

¡NOVEDAD!



**Grifería de cocina GRANDIS E.
Higiene sin contacto, incluso en la cocina.
De SCHELL.**

**Novedad
para la cocina.
Compatible con
SWS/SMART.SWS
y SSC.**



Uso sin contacto



Descarga antiestancamiento



Conservación de la calidad del agua



Compatible con BREEAM y LEED



Compatible con SWS



Compatible con SSC



Bloqueo del agua caliente



Descarga independiente del ajuste del mezclador

Grifería de cocina GRANDIS E de SCHELL.

La grifería de cocina que protege la calidad del agua, con dos modos de activación.

La nueva grifería de cocina GRANDIS E amplía el sistema de gestión de agua SWS de SCHELL para proteger la higiene del agua potable: A partir de ahora, todos los puntos de toma importantes de los edificios (semi)públicos y comerciales pueden disponer de griferías electrónicas con capacidad de interconexión. De este modo, SCHELL le ayuda a cumplir la norma VDI 6023, **gracias a la descarga segura de las tuberías de agua caliente y agua fría**. Además, la nueva grifería de cocina GRANDIS E destaca por sus variadas opciones de configuración y por la cómoda combinación de mezclador de maneta sencilla y activación por infrarrojos sin contacto.

Descripción del producto:

- Grifería de cocina con caño orientable, posibilidad de limitar los topes y dos modos de activación
 - A través del monomando: la temperatura y el caudal de agua se ajustan individualmente con cada uso
 - A través del sensor de infrarrojos: la temperatura y el caudal de agua están ajustados de fábrica en la grifería
- Tres variantes disponibles: con batería, con adaptador de red y sin fuente de alimentación propia (en combinación con SWS y el extensor de cable bus BE-K)
- Incluye latiguillos flexibles premontados, conjunto de fijación, llave de instalación y de regulador de caudal
- Numerosas opciones de ajuste; especialmente cómodo a través del SWS o SSC de SCHELL
- Descarga antiestancamiento, ajuste mediante SWS o SSC
- Con bloqueo del agua caliente

Datos técnicos:

- Caudal a 3 bar:
 - Accionamiento manual: máx. 10 l/min
 - Activación por infrarrojos: máx. 8,5 l/min
 - Caudal LEED (opcional): máx. 4,5 l/min, independiente de la presión (5 puntos LEED)
- Presión de caudal: 1,0–5,0 bar
- Temperatura de funcionamiento: máx. 70 °C
- Desinfección térmica: máx. 80 °C
- Materiales según la normativa alemana sobre agua potable. Superficie: cromo
- Clase de ruido I

Ventajas:

- Posibilidad de uso y sin contacto para proteger la salud de los usuarios
- Ayuda a mantener la calidad del agua potable y a cumplir la norma VDI 6023 en el ámbito de la cocina
- Descarga del circuito de agua fría y caliente en cada descarga antiestancamiento, con independencia de la posición de la maneta del mezclador
- Funcionamiento de la instalación de agua potable supervisado y documentado en combinación con el sistema de gestión de agua SWS y los sensores de temperatura de SCHELL
- Seguridad a largo plazo gracias a los materiales conformes a la normativa alemana de agua potable
- Electrónica fiable de SCHELL
- Componentes de conducción de agua exentos de plomo y níquel

Uso:

- Como un monomando convencional
- Activación sin contacto por infrarrojos, con sistema de apertura y parada al pasar la mano cerca del sensor
- Tiempo de descarga regulable
- Rango de activación del sensor máximo 3 cm para evitar aperturas indeseadas al usar el fregadero

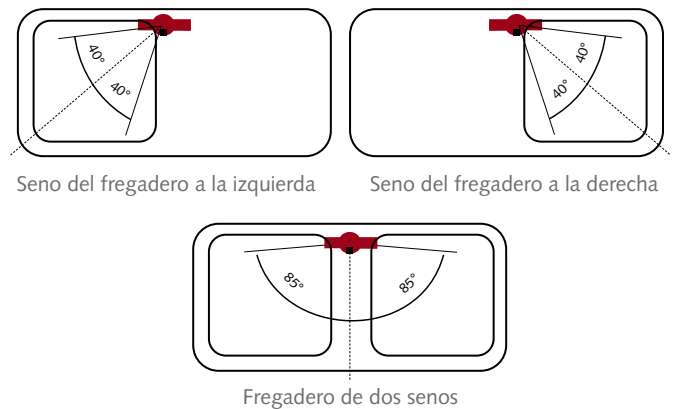
Grifería de cocina GRANDIS E de SCHELL.

Tecnología compacta para una higiene sostenible con ajustes inteligentes.

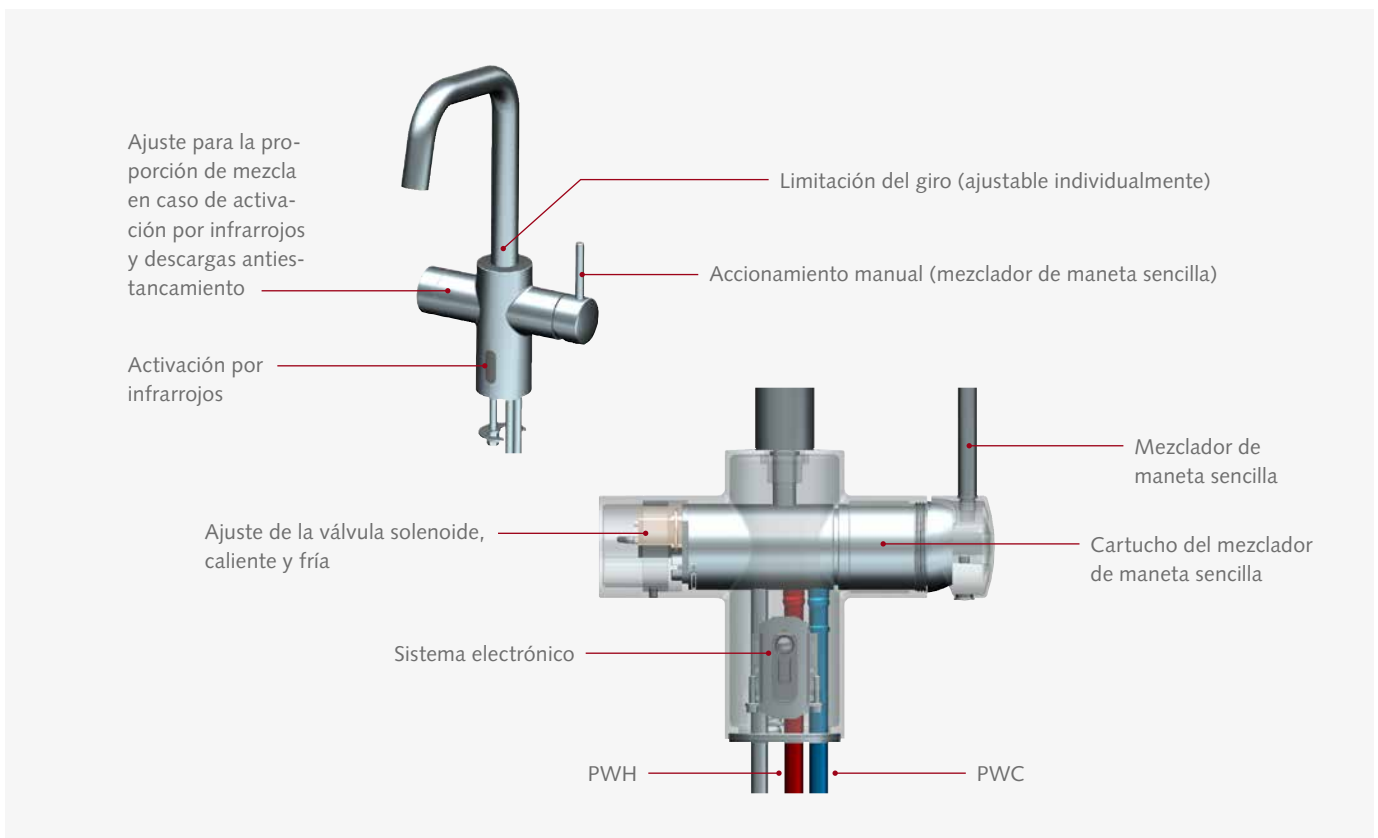
La especial combinación de mezclador de maneta sencilla y activación por infrarrojos es lo que hace que la grifería de cocina GRANDIS E de SCHELL resulte tan higiénica y cómoda. Gracias a la activación sin contacto, no solo se evita contaminar el mezclador de maneta sencilla con las manos sucias, sino que también se refuerza la higiene. Con su diseño elegante y atemporal, esta tecnología innovadora se integra de manera inteligente en el cuerpo de la grifería.

Limitación del giro:

La grifería de cocina GRANDIS E de SCHELL es apta para los distintos tipos de fregaderos, ya que el ángulo de giro del grifo se puede limitar de forma personalizada durante el montaje. Puede instalarse tanto en fregaderos de dos senos como en fregaderos de un seno con o sin escurridor. Por último, con la limitación del giro se asegura que el grifo no se deje accidentalmente girado sobre el escurridor. Así se garantiza que el caudal de agua solo se vierta al fregadero, incluso durante las descargas antiestancamiento.



Así es el diseño de la grifería de cocina GRANDIS E:



Grifería de cocina GRANDIS E de SCHELL

GRANDIS E con alimentación a batería

N.º de art. 00 242 06 99

GRANDIS E con alimentación a red

N.º de art. 00 243 06 99

GRANDIS E sin fuente de alimentación propia

N.º de art. 00 244 06 99

Artículos asociados recomendados

Llave de escuadra COMFORT PT de SCHELL

N.º de art. 04 992 06 99

Extensor de bus inalámbrico BE-F SCHELL

N.º de art. 00 502 00 99

Extensor de bus por cable BE-K SCHELL

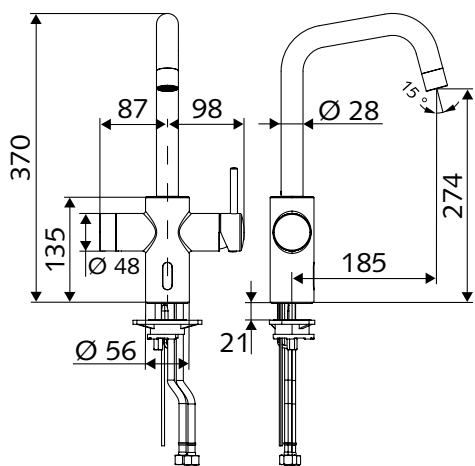
N.º de art. 00 501 00 99

Módulo SSC Bluetooth® de SCHELL

N.º de art. 00 916 00 99

Regulador de caudal LEED 4,5 l/min de SCHELL

N.º de art. 28 934 00 99





SHELL GmbH & Co. KG
Raiffeisenstraße 31
D-57462 Olpe
Alemania
Tel. +49 2761 892-0
Fax +49 2761 892-199
info@schell.eu
www.schell.eu

SCH Griferías y Sistemas de
Descarga de Alta Tecnología, S.L.
Apartado de Correos 27064
28080 Madrid
España
Tel. +34 91 391 78 92
schell@schgriferias.es
www.schgriferias.es