

NIEUW!



**Keukenmengkraan GRANDIS E.
Contactloze hygiëne, ook in de keuken.
Van SCHELL.**

**Nieuw voor de
keuken.**

**Geschikt voor
SWS/SMART.SWS
en SSC.**



Contactloze bediening



Stagnatiespoeling



Behoudt de drinkwaterkwaliteit



BREEAM en LEED toepasbaar



Geschikt voor SWS



Geschikt voor SSC



Heetwaterbegrenzing



Spoelen ongeacht de instelling van de menginrichting

SCHELL keukenmengkraan GRANDIS E.

De keukenmengkraan die de waterkwaliteit beschermt met twee activeringsvarianten.

Met de nieuwe keukenmengkraan GRANDIS E wordt het SCHELL-watermanagementsysteem SWS uitgebreid om de drinkwaterhygiëne te beschermen: Voor alle belangrijke aftappunten in (half-)openbare en industriële omgevingen bestaan er nu elektronische kranen die gekoppeld kunnen worden. Zo helpt SCHELL bij de naleving van VDI 6023 – **dankzij veilig spoelen van de warm- en koudwaterleiding**. De nieuwe keukenmengkraan GRANDIS E bekoort door de diverse instelmogelijkheden en de uiterst comfortabele combinatie van eengreepsmengkraan en contactloze infraroodactivering.

Kenmerken:

- keukenmengkraan met draaibare uitloop, begrensbare aanslagen en twee opties voor de activering
 - via greep: temperatuur en waterhoeveelheid worden bij elk gebruik individueel ingesteld
 - via IR-sensor: temperatuur en waterhoeveelheid worden vooraf in de kraan al ingesteld
- verkrijgbaar in drie varianten: met batterij, met transformator, zonder eigen stroomvoorziening (in combinatie met SWS en bus-extender kabel BE-K)
- incl. vooraf gemonteerde aansluitslangen, bevestigingsset, straalregelaar en montagesleutel
- omvangrijke instellingen, erg comfortabel via SCHELL SWS of SSC
- stagnatiespoeling, looptijd trapsgewijs met benaderingsreflectie, SWS of SSC instelbaar
- met heetwaterbegrenzing om de gebruikers te beschermen

Technische kenmerken:

- debiet:
 - debiet manuele activering: max. 10 l/min bij 3 bar
 - debiet IR-activering: max. 8,5 l/min bij 3 bar
 - debiet LEED (optioneel): max. 4,5 l/min, drukonafhankelijk (5 LEED-punten)
- werkdruk: 1,0 – 5,0 bar
- watertemperatuur: max. 70 °C
- thermische desinfectie: max. 80 °C
- afwerking: chroom
- materiaal conform Duitse drinkwaterverordening
- geluidsklasse 1

Voordelen:

- contactloze, hygiënische bediening om de gezondheid van de gebruikers te beschermen
- helpt bij het behoud van de drinkwaterkwaliteit en de naleving van VDI 6023 in de keuken
- spoeling van koud- en warmwaterkant bij elke stagnatiespoeling, ongeacht positie van de eengreepsmengkraan
- in combinatie met het SCHELL-watermanagementsysteem SWS en temperatuursensoren bewaakte en gedocumenteerde drinkwaterkwaliteit
- veilig op lange termijn dankzij materiaal conform de Duitse drinkwaterverordening (TrinkwV)
- betrouwbare SCHELL-elektronica
- vrij van lood en nikkel in de watergeleidende onderdelen

Bediening:

- gewone bediening via eengreepsmengkraan om de watertemperatuur te regelen en het debiet te doseren
- bovendien hygiënische, contactloze activering door benaderingsreflectie via infraroodsensor (IR) met vooraf ingestelde temperatuur; mengverhoudig kan ingesteld worden
- door een nieuwe benaderingsreflectie kan de watertoevoer ook voor het einde van de looptijd contactloos beëindigd worden
- looptijd voor de IR-activering stapsgewijs te parametren
- de activering gebeurt vanaf een afstand van 3 cm tot de sensor, zodat het water niet stroomt wanneer enkel de spoeltafel wordt gebruikt.

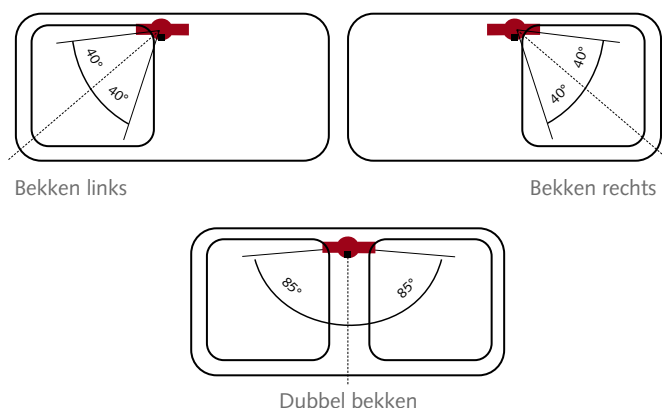
SCHELL keukenmengkraan GRANDIS E.

Compacte techniek voor duurzame hygiëne met intelligente instellingen.

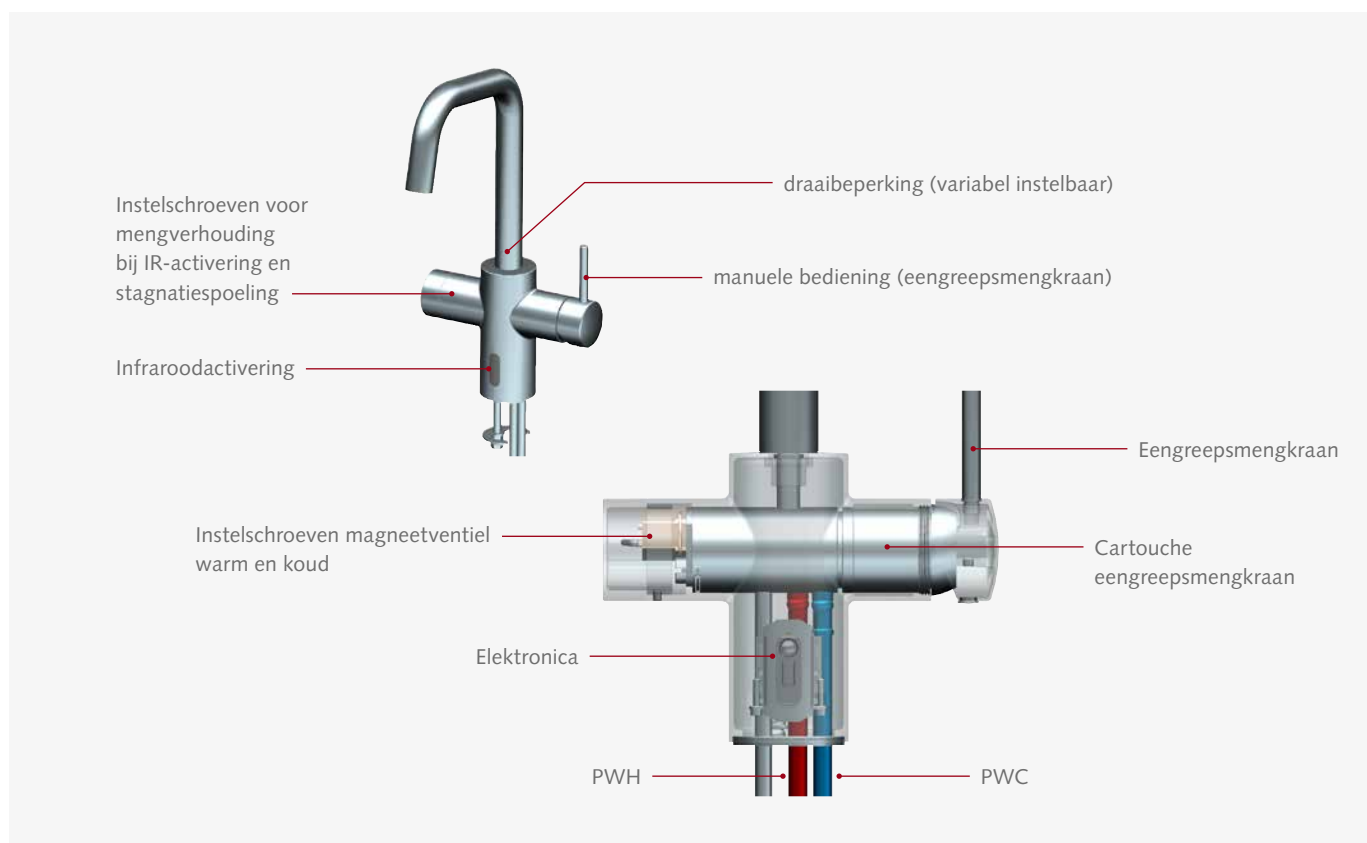
De uitzonderlijke combinatie van eengreepsmengkraan en IR-activering maakt de SCHELL-keukenmengkraan GRANDIS E zo hygiënisch en comfortabel. De contactloze activering vermijdt niet alleen dat de eengreepsmengkraan vies wordt door vuile handen, maar verbetert ook de hygiëne. In een elegant, tijdloos design wordt de innovatieve techniek intelligent in het kraanelement geïntegreerd.

Draaibeperkingen:

Aangezien de draaihoek van de keukenmengkraan bij de montage naar wens beperkt kan worden, kan de SCHELL-keukenmengkraan GRANDIS E voor de meest uiteenlopende spoelafeluitvoeringen gebruikt worden. De kraan kan geplaatst worden bij dubbele spoelafels en bij enkelvoudige spoelafels, met aan een kant al dan niet een afdruiplak. De beperkingen zorgen ervoor dat de uitloop niet boven het afdruiplak gedraaid en daar vergeten kan worden. Zo stroomt het water ook bij stagnatiespoelingen alleen in de spoelafel.



Opbouw van de keukenmengkraan GRANDIS E:



SCHELL keukenmengkraan GRANDIS E

GRANDISE met batterijvoeding

Ref. 00 242 06 99

GRANDISE met stekkertransformator

Ref. 00 243 06 99

GRANDISE zonder eigen stroomvoorziening

Ref. 00 244 06 99

Optionele artikelen

SCHELL haakse-kraan COMFORT PT

Ref. 04 992 06 99

SCHELL bus-extender RLAN BE-F

Ref. 00 502 00 99

SCHELL-bus-extender kabel BE-K

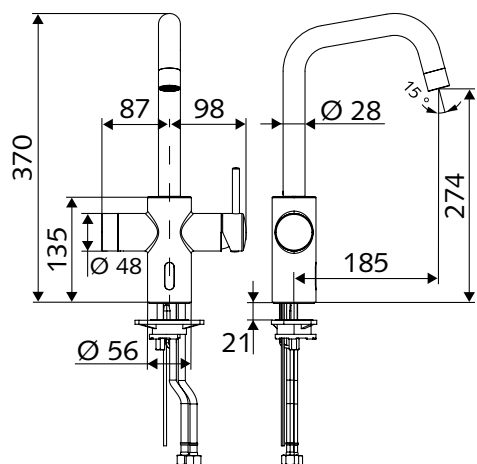
Ref. 00 501 00 99

SCHELL SSC bluetooth®-module

Ref. 00 916 00 99

SCHELL straalregelaar LEED 4,5 l/min

Ref. 28 934 00 99





SCHELL GmbH & Co. KG
Raiffeisenstraße 31
D-57462 Olpe
Duitsland
Tel. +49 2761 892 0
Fax +49 2761 892 199
info@schell.eu
www.schell.eu

SCHELL Belgium
BV/SRL
Brusselsesteenweg 171
BE-1785 Merchtem
België
Tel. +32 52 37 17 70
Fax +32 52 37 43 64
schell.be@schell.eu
www.schell.eu

Hamers & Kesber
Ralph Posthouwer
Warandeburgstraat 43
NL-1271 ZC Huizen
Nederland
Tel. +31 35 6 56 68 88
Fax +31 35 5 25 70 06
info@hamersenkesber.nl
www.schell.eu