

NOVITA!



**Rubinetteria per lavabi MODUS E senza contatto.
L'igiene non deve essere caro.
Firmata SCHELL.**



MODUS E HD-M, miscelatore per lavabo



Attivazione senza contatto



ottimo rapporto qualità/prezzo



materiale massiccio, antivandalismi



Risciacquo anti-ristagno



compatibile con BREEAM e LEED



MODUS E, miscelatore a erogazione a parete

SCHELL Rubinetteria per lavabi MODUS E.

Le alternative senza contatto per il massimo igiene delle mani nei luoghi pubblici.

La nuova rubinetteria senza contatto MODUS E SCHELL rappresenta una soluzione igienica ottimale per le elevate esigenze nei luoghi pubblici. Il modello in metallo massiccio è protetto da atti vandalici ed è provvisto di una sicurezza contro atti che bloccano il sensore a infrarossi. I costanti risciacqui anti-ristagno assicurano il rispetto delle condizioni d'uso previste nell'edificio. E' disponibile in versione di miscelatore lavabo o di miscelatore a erogazione a parete.

Varianti del miscelatore lavabo MODUS E:

- MODUS E HD-K: Miscelatore elettronico per lavabo per acqua fredda e premiscelata, a batteria o ad alimentatore
- MODUS E HD-M: Miscelatore elettronico per lavabo con perno miscelatore e blocco acqua calda optional, a batteria o ad alimentatore

Descrizione prodotto:

- incl. regolatore del getto con regolazione della portata indipendente dalla pressione
- Risciacquo igienico 24 ore dopo l'ultimo utilizzo e impostazione del raggio d'azione per riflesso di prossimità
- Funzionamento a batteria opzionale, facilmente integrabile
- con protezione da inversione di polarità
- non compatibile con i sistemi SWS e SSC

Vantaggi generali:

- Possibilità di azionamento igienico senza contatto a protezione della salute dell'utenza
- Ottimo rapporto prezzo-qualità
- Struttura in metallo massiccio protetta da atti vandalici
- garantisce la qualità dell'acqua potabile grazie ai risciacqui anti-ristagno
- dotata di certificazione BREEAM e LEED grazie al regolatore del getto ammodernabile (1,33 l/min – stato di risparmio alla fornitura: 3 l/min)

Varianti del miscelatore a erogazione a parete MODUS E:

- Miscelatore elettronico a erogazione a parete per acqua fredda e premiscelata
- in due lunghezze (187 mm, 230 mm)

Descrizione prodotto:

- incl. regolatore del getto con regolazione della portata indipendente dalla pressione
- Risciacquo igienico 24 ore dopo l'ultimo utilizzo e impostazione del raggio d'azione per riflesso di prossimità
- Funzionamento a batteria, facilmente integrabile
- non compatibile con i sistemi SWS e SSC

Dati tecnici generali:

- Portata max. 3 l/min. indipendente dalla pressione
- Pressione: 0,5–5,0 bar
- Temperatura d'ambiente: max. 70°C
- Disinfezione termica: max. 80°C
- Superficie: cromata
- Materiali conformi alla norma tedesca sull'acqua potabile
- Funzione risparmio energia: Se per più di 30 minuti il miscelatore non viene azionato il tempo di scansione aumenta di un secondo
- Classe di insonorizzazione 1

SCHELL Rubinetteria per lavabi MODUS E. Dal design massiccio per i luoghi più esigenti.

Per quanto riguarda l'igiene dell'acqua potabile è estremamente importante garantire la massima sicurezza che viene regolata dalla norma VDI 6023. I modelli MODUS E assicurano la massima protezione della salute dell'utenza. Il design a struttura massiccia permette un impiego anche nei luoghi più esigenti.



Protezione della salute dell'utenza grazie all'attivazione senza contatto:

Dal punto di vista igienico, la rubinetteria senza contatto rappresenta la miglior scelta in quanto si evita completamente il comando tattile del miscelatore. Il gettito d'acqua parte automaticamente non appena viene rilevata una mano dal sensore e si spegne successivamente. In tal modo si riduce al minimo il rischio di infezioni da contatto tutelando così la salute dell'utenza.

Protezione dell'igiene dell'acqua potabile grazie ai risciacqui anti-ristagno:

In particolar modo nei luoghi pubblici e semi-pubblici può essere difficile assicurare che durante il funzionamento degli impianti di acqua potabile vi sia uno scambio regolare di acqua adeguato nel sistema di tubature. Si pensi semplicemente ai periodi di vacanze scolastiche o di ferie aziendali che comportano un rapido cambiamento dell'impiego previsto. Grazie al sistema integrato di risciacquo anti-ristagno, il modello MODUS E assicura l'igiene dell'acqua potabile.

Protezione delle funzionalità grazie ad un design anti atti vandalici:

Nei luoghi pubblici si verificano sempre più spesso atti vandalici. A questo mira la struttura in metallo massiccio del miscelatore in design antivandalismi. Esso dispone inoltre di una protezione di blocco sui sensori a infrarossi che ferma il gettito d'acqua automaticamente qualora, ad esempio, una gomma da masticare venisse attaccata sul vetrino di rilevazione.

SCHELL Miscelatore per lavabo MODUS E

Cod. art. 02 172 06 99 (acqua fredda, a batteria)

Cod. art. 02 173 06 99 (acqua fredda, a alimentatore)

Cod. art. 02 174 06 99 (acqua miscelata, a batteria)

Cod. art. 02 175 06 99 (acqua miscelata, a alimentatore)

Articoli associati consigliati

SCHELL Regolatore del getto LEED 1,33 l/min

Cod. art. 28 931 00 99

SCHELL Regolatore del getto 5 l/min

Cod. art. 28 933 00 99

SCHELL Miscelatore a erogazione a parete MODUS E

Cod. art. 01 953 06 99

(Profondità 187 mm, a batteria)

Cod. art. 01 954 06 99

(Profondità 230 mm, a batteria)



MODUS E HD-K



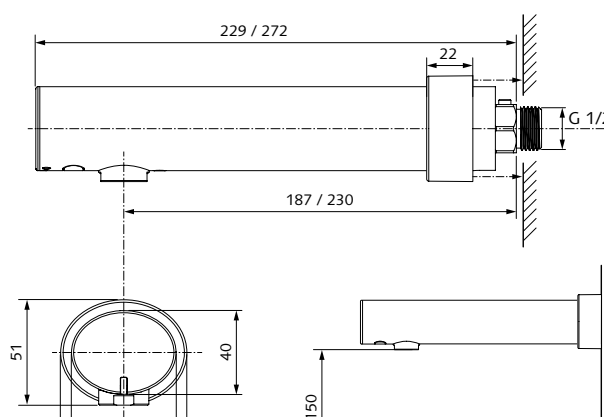
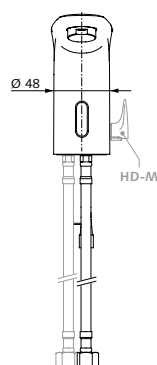
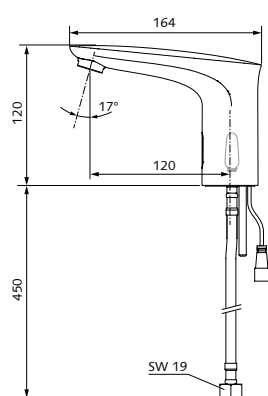
MODUS E Miscelatore a erogazione,
profondità 187 mm



MODUS E HD-M



MODUS E Miscelatore a erogazione,
profondità 230 mm





SCHELL GmbH & Co. KG
Raiffeisenstraße 31
57462 Olpe
Germany
Tel. +49 2761 892-0
Fax +49 2761 892-199
info@schell.eu
www.schell.eu

Qualitec S.a.s.
Via Nazionale, 67
39012 Merano/Sinigo (BZ)
Italia
Cell. +39 3354759944
Tel. +39 0473 270504
Fax +39 0473 275448
info@qualitec.bz.it
www.qualitec.bz.it