

NIEUW!



**Contactloze wastafelkranen MODUS E.
Hygiëne hoeft niet duur te zijn.
Van SCHELL.**



MODUS E HD-M, wastafelmengkraan



Contactloze bediening



Budgetvriendelijk



Anti-vandalisme, robuust



Stagnatiespoeling



BREEAM en LEED toepasbaar



MODUS E HD-K wanduitloopkraan

SCHELL wastafelkranen MODUS E.

Het prijsalternatief voor een voor optimale handhygiëne in openbare gebouwen.

Met de nieuwe contactloze kranen MODUS E biedt SCHELL optimale hygiënische antwoorden voor de gevraagde specifieke eisen in openbare gebouwen. Robuuste metalen lichamen, betrouwbare infraroodtechniek, stagnatiespoelmogelijkheden, energiebesparing ... Te verkrijgen als wastafel- of wandmodel.

Wastafelkraan MODUS E

Varianten:

- MODUS E HD-K: contactloze wastafelkraan voor koud-of voorgemengd water, batterij- of netvoeding.
- MODUS E HD-M: contactloze wastafelmengkraan met warmwaterbegrenzing, batterij-of netvoeding.

Productbeschrijving:

- incl. straalregelaar met drukonafhankelijke debietregeling
- stagnatiespoeling 24 u na laatste gebruik en reikwijdte-instelling via benaderingsreflectie
- optioneel met batterijvoeding, daardoor zonder problemen uit te breiden
- met bescherming tegen verkeerde polen
- niet geschikt voor SWS en SSC

Voordelen algemeen:

- contactloze, hygiënische bediening om de gezondheid van de gebruikers te beschermen
- aantrekkelijke prijs-kwaliteitverhouding
- vandalismebestendige, stevige metalen uitvoering
- helpt bij het behoud van de drinkwaterkwaliteit dankzij stagnatiespoeling
- helpt bij de BREEAM- en LEED-certificering dankzij aanpasbare straalregelaar (1,33 l/min – bij levering: zuinige 3 l/min)

Wanduitloopkraan MODUS E

Varianten:

- elektronische wanduitloopkraan voor koud water en voorgemengd water
- in twee lengtes (187 mm, 230 mm)

Productbeschrijving:

- incl. straalregelaar met drukonafhankelijke debietregeling
- stagnatiespoeling 24 u na laatste gebruik en reikwijdte-instelling via benaderingsreflectie
- batterijvoeding, daardoor zonder problemen uit te breiden
- niet geschikt voor SWS en SSC

Technische gegevens algemeen:

- debiet: max. 3 l/min, drukonafhankelijk
- werkdruk: 0,5–5,0 bar
- gebruikstemperatuur: max. 70 °C
- thermische desinfectie: max. 80 °C
- oppervlak: chroom
- materiaal conform Duitse drinkwaterverordening
- energiespaarfunctie: als de kraan langer dan 30 minuten niet geactiveerd wordt, verlengt de scantijd met een seconde.
- geluidsklasse 1

SCHELL wastafelkranen MODUS E. Robuust design voor veeleisende plaatsen.

Veiligheid is betreffende drinkwater hygiëne extreem belangrijk en wettelijk geregeld. De modellen van de MODUS E lijn geven bescherming aan de gezondheid van de gebruiker. Het robuuste design zorgt voor probleemloze uitrusting op veeleisende plaatsen.



Bescherming van de gezondheid door contactloze werking:

Uit hygiënisch oogpunt zijn contactloze kranen de beste keuze, daar aanraking van de kraan vermeden wordt. De waterstroom start volautomatisch, van zodra zich een hand in de detectiezone van de sensor bevindt en stopt zodra de handen uit de zone zijn. Zo wordt het risico door contactinfectie aanzienlijk verminderd en draagt men bij tot de gezondheid van de gebruiker.

Beveiliging van het drinkwater dankzij stagnatiespoeling:

Specifiek in (half-) openbare gebouwen kan het omslachtig zijn het drinkwater zuiver te houden in de waterleidingen daar op bepaalde plaatsen en tijdstippen stagnatie kan optreden in de leidingen. Bijvoorbeeld bij schoolvakanties, buitengebruikstelling door Lock-down of lage frequentie in gebruik door thuiswerk. Dankzij een geïntegreerde stagnatiespoeling ondersteund de MODUS E de veiligheid voor een goede drinkwater hygiëne.

Beveiliging van de functionaliteit door vandaalveilig design:

In openbare gebouwen komt vandalisme steeds voor. Dankzij de robuuste metalen uitvoering en het design is de kraan extra beveiligd. Bovendien is de infraroodtechniek uitgerust met een blokkeerveiligheid, indien de sensor afgedekt wordt met bv kauwgum, dan zal de waterstroom automatisch afgesloten worden.

SCHELL wastafelkraan MODUS E

Ref. 02 172 06 99 (koud water, batterijvoeding)

Ref. 02 173 06 99 (koud water, netvoeding)

Ref. 02 174 06 99 (mengwater, batterijvoeding)

Ref. 02 175 06 99 (mengwater, netvoeding)

SCHELL wanduitloopkraan MODUS E

Ref. 01 953 06 99

(uitloop 187 mm, batterijvoeding)

Ref. 01 954 06 99

(uitloop 230 mm, batterijvoeding)

Optionele straalregelaars

SCHELL straalregelaar LEED 1,33 l/min

Ref. 28 931 00 99

SCHELL straalregelaar 5 l/min

Ref. 28 933 00 99



MODUS E HD-K



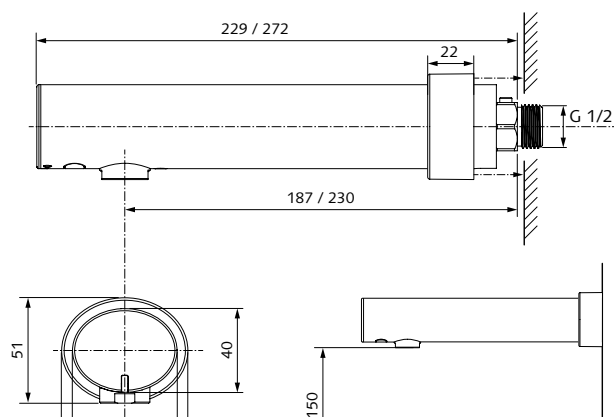
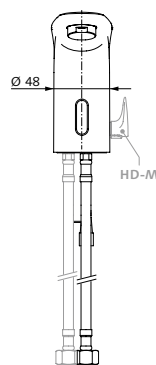
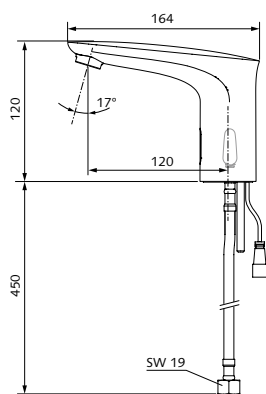
MODUS E HD-K,
uitloop 187 mm



MODUS E HD-M



MODUS E HD-K
uitloop 230 mm





SCHELL GmbH & Co. KG
Raiffeisenstraße 31
D-57462 Olpe
Duitsland
Tel. +49 2761 892 0
Fax +49 2761 892 199
info@schell.eu
www.schell.eu

SCHELL Belgium
BV/SRL
Brusselsesteenweg 171
BE-1785 Merchtem
België
Tel. +32 52 37 17 70
Fax +32 52 37 43 64
schell.be@schell.eu
www.schell.eu

Hamers & Kesber
Ralph Posthouwer
Warandeburgstraat 43
NL-1271 ZC Huizen
Nederland
Tel. +31 35 6 56 68 88
Fax +31 35 5 25 70 06
info@hamersenkesber.nl
www.schell.eu