



Rohové ventily – od firmy SCHELL
Rohové ventily – od firmy SCHELL



Závod 1 - výrobní hala, administrativní budova a školící centrum
Závod 1 - výrobní hala, administrativní budova a školící centrum



Závod 2 - výrobní hala s logistickým centrem
Závod 2 - výrobní hala s logistickým centrem

Rohové ventily s maximálními nároky na kvalitu

Rohové ventily s maximálními nároky na kvalitu



Choose the Original
Choose Success!

Firma SCHELL se zasazuje o originální technologie a rovněž proti poškození práv duševního vlastnictví.

Firma SCHELL sa zasazuje o originálne technológie a tiež proti poškodzovaniu práv duševného vlastníctva.



kiwa

Jednička v Evropě.

SCHELL jakožto přední specializovaná firma na výrobu rohových ventilů stále přichází s novinkami v oblasti vývoje výrobků nebo je upravuje podle měnících se požadavků trhu.

Sanitární armatury SCHELL jsou vyvíjeny podle požadavků funkční estetiky. To na jedné straně znamená dokonalé zpracování a na straně druhé rovněž vlastní jedinečný, ale obecně použitelný design, který se projevuje v jednotlivých výrobcích. Ať se jedná o designové rohové ventily, výtokové ventily, sprchové armatury nebo splachovače, sanitární armatury SCHELL se dají díky klasickému designu velmi dobře kombinovat, přičemž je třeba zdůraznit, že byly vyznamenány řadou cen.

Jednotka v Európe.

SCHELL ako popredná špecializovaná firma na výrobu rohových ventilov neustále prichádza s novinkami v oblasti vývoja výrobkov, alebo tieto upravuje podľa meniacich sa požadaviek trhu.

Sanitárne armatúry SCHELL sú vyvíjané podľa požadaviek funkčnej estetiky. To na jednej strane znamená dokonalé spracovanie, na strane druhej tiež vlastný, jedinečný, ale všeobecne použiteľný design, ktorý sa prejavuje v jednotlivých výrobkoch. Či se jedná o designové rohové ventily, výtokové ventily, sprchové armatúry, alebo splachovače, sanitárne armatúry SCHELL sa dajú vďaka klasickému designu veľmi dobre kombinovať, pričom je treba zdôrazniť, že boli vyznamenané radom ocenení.



Designová sada rohových ventilů EDITION
Designový set rohových ventilov EDITION

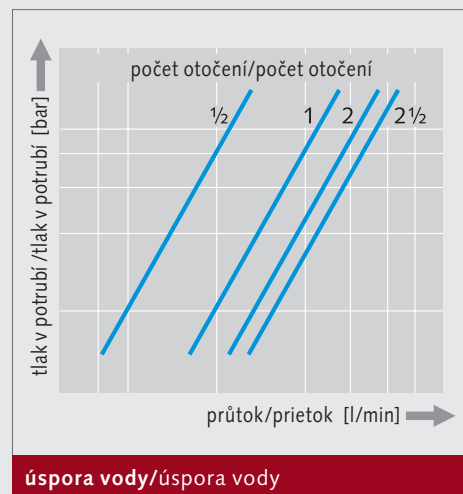
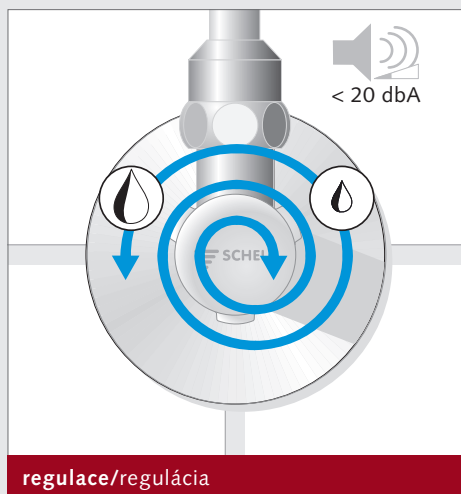
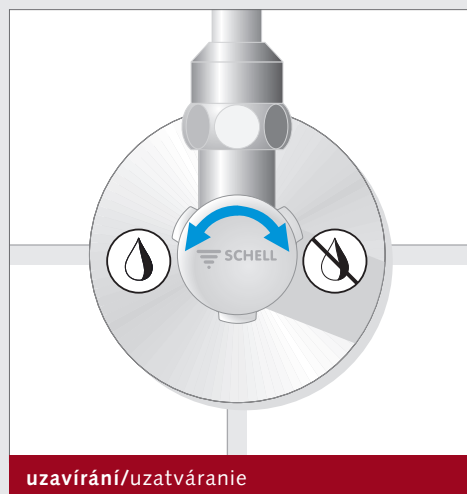


Designové rohové ventily CROSS
Designové rohové ventily CROSS

OBSAH/OBSAH	STRANA/STRANA
Funkce rohových ventilů/Funkcie rohových ventilov	4
Ochrana pitné vody/Ochrana pitnej vody	7
Technologie filtrů/Technológie filtrov	8
Rohový ventil s termostatem/Rohový ventil s termostatom	10
Designové rohové ventily QUAD a LINE/Designové rohové ventily QUAD a LINE	12
Designové rohové ventily EDITION a ZOOM/Designové rohové ventily EDITION a ZOOM	14
Designové rohové ventily PURIS, CROSS, CLASSIC a RONDO/ Designové rohové ventily PURIS, CROSS, CLASSIC a RONDO	16
Specialista na rohové ventily; sortiment/Špecialista na rohové ventily; sortiment	18

Funkce rohových ventilů

Funkcie rohových ventilov



Uzavírání (při opravách, údržbě, výměnách armatur).

Jde velmi lehko, ovládací rukojeť se otáčí ve směru hodinových ručiček až k úplnému uzavření. Voda již nemůže protékat a umyvadlové armatury mohou být bez problémů odmontovány, servisovány nebo opravovány. O trvalé a lehké otáčení, otevírání a zavírání se stará tzv. tuková komora, která chrání mosazné vřeteno před vodním kamenem.

Uzatváranie (pri opravách, údržbe, výměnách armatúr).

Ide veľmi ľahko, ovládacía rukoväť sa otáča v smere hodinových ručičiek až k úplnému uzatvoreniu. Voda už nemôže pretekať a umývadlové armatúry môžu byť bez problémov odmontované, servisované, alebo opravované. O trvalé a ľahké otáčanie, otváranie a zatváranie sa stará tzv. tuková komora, ktorá chráni mosadzné vreteno pred vodným kameňom.

Regulace (vyrovnávání průtoku při rozdílném tlaku vody).

Oproti uzavíracím kulovým ventilům se mohou pomocí rohových regulačních ventilů SCHELL ovládat množství průtoku studené i teplé vody i vyrovnávat rozdílné tlaky v potrubí. Rohové regulační ventily SCHELL nepřesahují při jakémkoli nastavení hranici hluku 20 dB (A) při tlaku 3 barů. Hluková hranice tak zůstává na příjemně nízké úrovni při všech nastaveních.

Regulácia (vyrovnávanie prietoku pri rozdielnom tlaku vody).

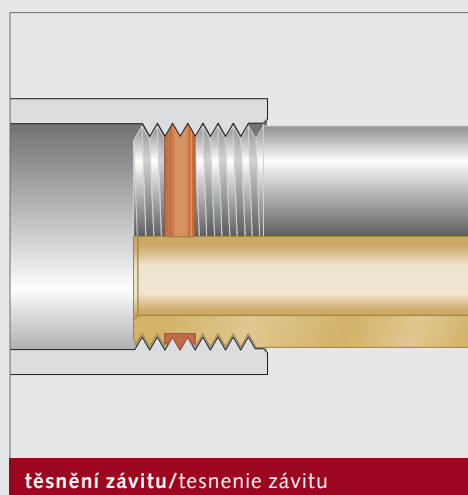
Oproti uzatváracím guľovým ventilom sa môžu pomocou rohových regulačných ventilov SCHELL ovládať množstvá prietoku studenej a teplej vody a tiež vyrovnávať rozdielne tlaky v potrubí. Rohové regulačné ventily SCHELL nepresahujú pri akomkoľvek nastavení hranicu hluku 20 dB (A) pri tlaku 3 barov. Hluková hranica tak zostáva na príjemne nízkej úrovni pri všetkých nastaveniach.

Spotřebu vody lze snížit až o 40 % díky optimálnímu nastavení rohového ventilu, a to bez ohledu na uživatelský komfort.

V případě regulace teplé vody dochází k úspoře nejen vody, ale i energie a tím i snižování škodlivých emisí CO₂.

Spotřebu vody je možné snížit až o 40 % vďaka optimálnemu nastaveniu rohového ventilu a to bez ohľadu na užívateľský komfort.

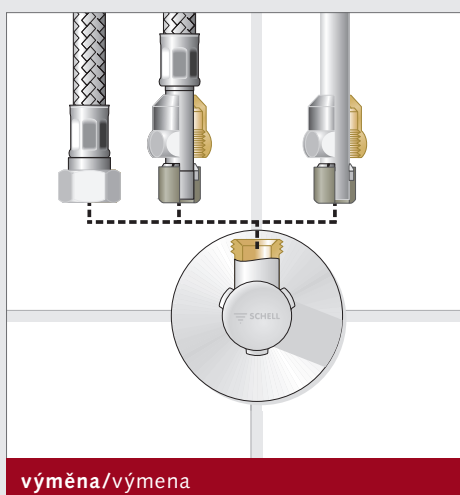
V prípade regulácie teplej vody dochádza k úspore nielen vody, ale aj energie a tým i ku znižovaniu škodlivých emisií CO₂.



těsnění závitu/tesnenie závitu

Rohové ventily se samotěsnícím připojovacím závitem (ASAG) výrazně usnadňují montáž. Dosavadní způsob těsnění pomocí konopí nebo teflonu není potřebný. Po našroubování rohového ventilu přes samotěsnící kroužek až ke konci závitu zůstává spoj těsný i po případném vyrovnání nebo částečném zpětném otočení.

Rohové ventily so samotiesniacim pripojovacim závitom (ASAG) výrazne uľahčujú montáž. Doterajší spôsob tesnenia pomocou konope, alebo teflónu nie je potrebný. Po nasrutkovaní rohového ventilu cez samotiesniaci krúžok až ku koncu závitu, zostáva spoj tesný i po prípadnom vyrovnaní, alebo čiastočnom spätnom otočení.



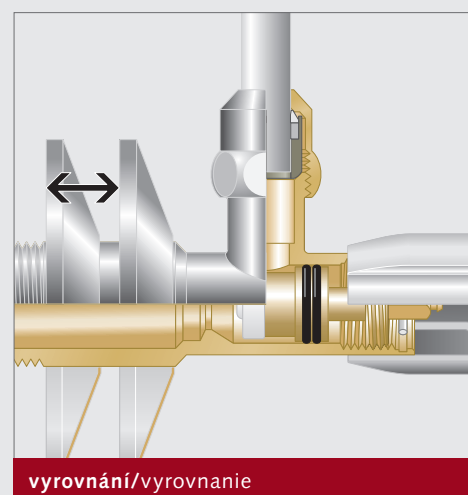
výměna/výmena

Vyměnitelná připojení armatury (snadná výměna).

Speciální kónické svěrné šroubení s možností vyrovnání výšky umožňuje bezpečné a rychlé napojení rohového ventilu na měděnou trubičku nebo na flexi-hadičku s nátrubkem. V případě rohových ventilů bez svěrného šroubení se připojuje armatura pomocí flexi-hadičky s převlečnou maticí s těsněním.

Vymeniteľné pripojenia armatúry (ľahká výmena).

Špeciálne kónické sverné šróbenie s možnosťou vyrovnania výšky umožňuje bezpečné a rýchle napojenie rohového ventilu na medenú trubičku, alebo na flexi-hadičku s nátrubkom. V prípade rohových ventilov bez sverného šróbenia sa pripája armatúra pomocou flexi-hadičky s prevlečnou maticou s tesnením.



vyrovnání/vyrovnanie

Vyrovnání hloubky připojení ventilu (posuvná rozeta).

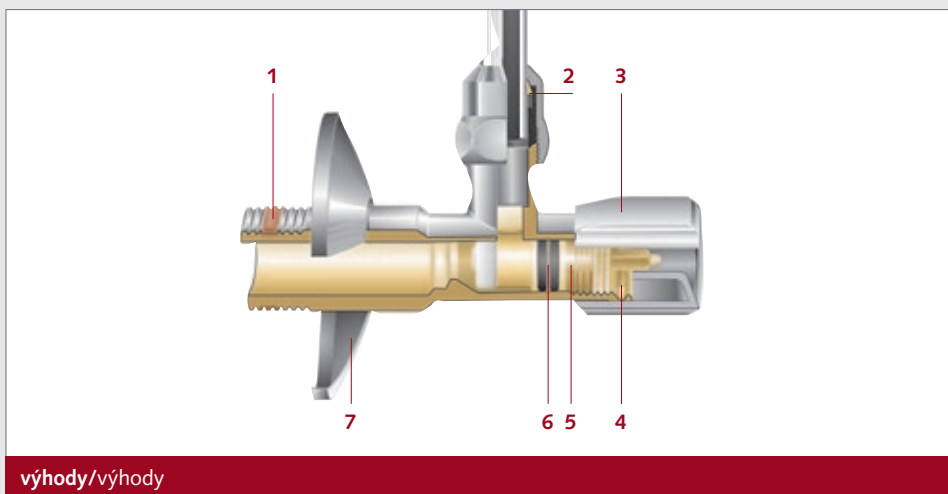
Případné nedostatky v hloubce montáže ventilů lze kompenzovat pomocí dlouhého těla ventilu a posuvné rozety až do hloubky 18 mm. Kromě standardní rozety průměru 54 mm nabízí SCHELL i větší s průměrem 65 mm pro případ zakrytí nepřesně provedeného obkladu.

Vyrovnanie hĺbky pripojenia ventilu (posuvná rozeta).

Prípadné nedostatky v hĺbke montáže ventilov je možné kompenzovať pomocou dlhého tela ventilu a posuvnej rozety až do hĺbky 18 mm. Okrem štandardnej rozety s priemerom 54 mm ponúka SCHELL i väčšiu s priemerom 65 mm pre prípad zakrytia nepresnosti obkladačských prác.

Znaky kvality výrobků SCHELL

Kvalitatívne znaky výrobkov SCHELL



výhody/výhody

- | | |
|---|---|
| <p>1 Rychlá montáž díky samotěsnícímu připojovacímu závitu
Rýchla montáž vďaka samotiesniacemu pripojovaciemu závitu</p> <p>2 Pevné připojení díky třídičnému mosaznému kónickému svěrnému šroubení s možností vyrovnání délky
Pevné pripojenie vďaka trojdielnemu mosadznému kónickému svernému šróbeniu s možnosťou vyrovnania dĺžky</p> <p>3 Rukojeť SCHELL-COMFORT
Rukoväť SCHELL-COMFORT</p> <p>4 Trvale lehce se otáčející mosazné vřeteno chráněné před vodou
Trvalo ľahko sa otáčajúce mosadzné vreteno chránené pred vodou</p> | <p>5 Tuková komora pro zajištění trvale snadného otáčení
Tuková komora pre zaistenie trvalo ľahkého otáčania</p> <p>6 Bezúdržbové těsnění dvojitým o-kroužkem
Bezúdržbové tesnenie dvojitým o-krúžkom</p> <p>7 Zvýšená flexibilita hloubky montáže díky posuvné rozetě – posun až 18 mm
Zvýšená flexibilita hĺbky montáže vďaka posuvnej rozete – posun až 18 mm</p> |
|---|---|

Spolehlivá technika pro ochranu pitné vody Spoločlivá technika pre ochranu pitnej vody



vysoce kvalitní suroviny/vysoko kvalitné suroviny

Suroviny vhodné pro styk s pitnou vodou

Armatury SCHELL splňují standardy normy DIN 50930/6, která určuje podmínky (součásti legování mosazi), za kterých mosaz odpovídá požadavkům předpisů o pitné vodě.

Suroviny vhodné pre styk s pitnou vodou

Armatury SCHELL splňajú štandardy normy DIN 50930/6, ktorá určuje podmienky (súčasťi legovania mosadze), za ktorých mosadz zodpovedá požiadavkám predpisov o pitnej vode.



rohový ventil s filtrem/rohový ventil s filtrom

Ochrana před nečistotami v pitné vodě

Vodovodními rozvody pitné vody se stále vyplavují nečistoty a zbytky vodního kamene. Ty se projevují nejen škodlivě a nehygienicky, ale mohou způsobit závažné škody na připojených armaturách. Z tohoto důvodu má důležitý význam používání rohových ventilů s filtrem SCHELL. Filtr, který je umístěn uvnitř vřetene rohového ventilu, zadržuje nečistoty a lze jej lehce vyšroubovat pomocí mince nebo šroubováku a poté vyčistit pod tekoucí vodou.



čištění filtru/čistenie filtra

Ochrana pred nečistotami v pitnej vode

Vodovodnými rozvodmi pitnej vody sa stále vyplavujú nečistoty a zbytky vodného kameňa. Tie sa prejavujú nielen škodlivo a nehygienicky, ale môžu spôsobiť závažné škody na pripojených armatúrach. Z tohto dôvodu má dôležitý význam používanie rohových ventilov s filtrom SCHELL. Filter, ktorý je umiestnený vnútri vretena rohového ventilu zadržuje nečistoty a je ho možné ľahko vybrať pomocou mince, alebo skrutkovača a následne vyčistiť pod tečúcou vodou.

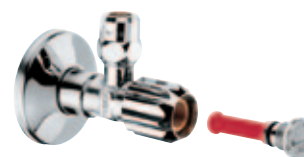
Technologie filtru – od firmy SCHELL Technológia filtra – od firmy SCHELL



Designový rohový ventil LINE s filtrem
Designový rohový ventil LINE s filtrem



Rohový regulační ventil s jemným filtrem a zpětnou klapkou
Rohový regulační ventil s jemným filtrem a zpětnou klapkou



Rohový regulační ventil s filtrem
Rohový regulační ventil s filtrem

Osvědčená technologie filtru

Zde se uplatňuje osvědčené mosazné vřeteno i technika dvojitého těsnění o-kroužkem použitá již milionkrát v rohových ventilech SCHELL s filtrem. Obojí zajišťuje lehký chod vřetena i po dlouholetém používání.

Osvědčená technológia filtra

Tu sa uplatňuje osvedčené mosadzné vreteno i technika dvojitého tesnenia o-kružkom použitá už miliónkrát v rohových ventiloch SCHELL s filtrom. Oboje zaisťuje ľahký chod vretena i po dlhoročnom používaní.

Bezúdržbový chod

Tuková komora i dvojitě těsnění o-kroužkem chrání mosazné vřeteno před vodním kamenem. Takto garantuje firma SCHELL lehký chod i bezúdržbový provoz armatur s dlouhou životností.

Bezúdržbový chod

Tuková komora i dvojitě tesnenie o-kružkom chráni mosadzné vreteno pred vodným kameňom. Takto garantuje firma SCHELL ľahký chod i bezúdržbovú prevádzku armatúr s dlhou životnosťou.



Umyvadlová páková
armatura SCHELL PURIS Line
a designové rohové ventily
SCHELL LINE

Umývadlová páková
armatúra SCHELL PURIS Line
a designové rohové ventily
SCHELL LINE

Stálá požadovaná teplota s ochranou proti opaření
Stála požadovaná teplota s ochranou proti obareniu

Bezpečnost, kvalita a design – rohový ventil s termostatem od firmy SCHELL.

Bezpečnosť, kvalita a design – rohový ventil s termostatom od firmy SCHELL.





rohový ventil s termostatem
rohový ventil s termostatom



Rohový ventil s termostatem SCHELL nabízí spolehlivé a designové řešení pro ochranu před opařením, které lze snadno namontovat. Termostat se montuje nad rohový ventil pomocí spojovací trubičky na rozvod studené vody a takto zajišťuje funkci, kdy teplota na výtoku zůstává konstantní, např. 39 °C, a to nezávisle na kolísání tlaku. Požadovanou teplotu vody lze v případě potřeby měnit.

Rohový ventil s termostatom SCHELL ponúka spoľahlivé a ľahko namontovateľné designové riešenie pre ochranu pred obarením. Termostat sa montuje nad rohový ventil pomocou spojovacej trubky na rozvod studenej vody a takto zaisťuje funkciu, kedy teplota na výtoku zostáva konštantná, napr. 39 °C a to nezávisle na kolísaní tlaku. Požadovanú teplotu vody je možné v prípade potreby meniť.

Výhody a možnosti použití:

- omezení maximální teploty vody
- individuální nastavení teploty vody
- možnost provedení termické dezinfekce (ochrana před bakteriemi legionely)
- jednoduchá montáž
- vhodné rovněž pro dodatečnou instalaci
- typické příklady použití: školy, školky, nemocnice, domovy pro seniory, hotely apod.

obj. č. 09 406 06 99

Výhody a možnosti použitia:

- obmedzenie maximálnej teploty vody
- individuálne nastavenie teploty vody
- možnosť vykonania termickej dezinfekcie (ochrana pred baktériami legionely)
- jednoduchá montáž
- vhodné tiež pre dodatočnú inštaláciu
- typické príklady použitia: školy, škôlky, nemocnice, domovy pre seniorov, hotely apod.

obj. č. 09 406 06 99



QUAD – nový špičkový produkt SCHELL do priestoru pod umývadlo. Všade tam, kde je kladený dôraz na dokonalé a štýlové prostredie.

Vývoj designu do prostoru pod umyvadlo Vývoj designu do priestoru pod umývadlo



Designový rohový ventil QUAD s dřevěnou vložkou
Designový rohový ventil QUAD s dřevěnou vložkou



Designový rohový ventil QUAD se skleněnou vložkou
Designový rohový ventil QUAD s vložkou ze skla



Designový rohový ventil QUAD s chromovou rukojetí
Designový rohový ventil QUAD s chromovou rukojetí



Designový rohový ventil LINE s filtrem/bez filtru
Designový rohový ventil LINE s filtrem/bez filtru

Designové rohové ventily QUAD.
Důsledně čtyřhranné tvary designu rohových ventilů QUAD sledují současné trendy v oblasti architektury. I proto jsou ventily QUAD k dispozici ve třech variantách rukojetí – čistý chrom, s vložkou vpředu z vyhlazeného dřeva nebo z černého skla.

Designové rohové ventily QUAD.
Důsledně štvorhranné tvary designu rohových ventilů QUAD sledují současné trendy v oblasti architektury. A proto jsou ventily QUAD k dispozici v troch variantách rukojetí – čistý chrom, s vložkou vpředu z vyhlazeného dřeva, alebo z čierneho skla.

Designové rohové ventily LINE.
Válcovité designové rohové ventily LINE s kónickým svěrným šroubením jako jediné designové ventily obsahují technologii filtru SCHELL. Filtr je integrován do rohového ventilu a může být po uzavření ventilu vyšroubován pomocí mince nebo šroubováku a poté vyčištěn pod tekoucí vodou.

Designové rohové ventily LINE.
Válcovité designové rohové ventily LINE s kónickým svěrným šroubením jako jediné designové ventily obsahují technologii filtru SCHELL. Filter je integrovaný do rohového ventilu a může být po uzavření ventilu vybratý pomocí mince, alebo skrutkovača a následne vyčistený pod tečúcou vodou.

Důraz na estetiku v sanitárních prostorech – od firmy SCHELL

Dôraz na estetiku v sanitárnych priestoroch – od firmy SCHELL



Designový rohový ventil
EDITION
Designový rohový ventil
EDITION



Sada designových rohových
ventilů EDITION
Set designových rohových
ventilov EDITION



Designový rohový ventil
ZOOM
Designový rohový ventil
ZOOM



Sada designových rohových
ventilů ZOOM
Set designových rohových
ventilov ZOOM

Sada designových rohových regulačních ventilů EDITION.

Produktová řada EDITION Ensemble se stává nedílnou součástí designové koupelny a byla vytvořena studiem sieger design a vyznamenána cenami iF design award a DESIGN PLUS. Rohové regulační ventily a designový sifon společně s čtyřhrannou krycí deskou odpovídají nejvyšším estetickým nárokům na prostor pod umyvadlem.

Set designových rohových regulačních ventilov EDITION.

Produktový rad EDITION Ensemble se stáva neoddeliteľnou súčasťou designovej kúpeľne. Bol vytvorený štúdiom sieger design a vyznamenaný cenami iF design award a DESIGN PLUS. Rohové regulačné ventily a designový sifón spoločne so štvorhrannou krycou doskou zodpovedajú najvyšším estetickým nárokom na priestor pod umývadlom.

Jedinečnost sady ZOOM.

U designových rohových ventilů ZOOM se pojí avantgardní pojetí s inovativní technikou v jedinečného produktu, který získal ocenění red dot design award. Díky speciální rozetě ZOOM (SCHELL Patent DPA č.19901554) lze provádět jak inovativní způsob ovládání ventilu kartušovou technikou, tak automatické vyrovnávání odstupu rozety od zdi.

Jedinečnost setu ZOOM.

U designových rohových ventilov ZOOM sa spája avantgardné poňatie s inovatívnou technikou do jedinečného produktu, ktorý získal ocenenie red dot design award. Vďaka špeciálnej rozete ZOOM (SCHELL Patent DPA č.19901554) je možné vykonávať tak inovatívny spôsob ovládania ventilu kartušovou technikou, ako aj automatické vyrovnávanie odstupu rozety od steny.



reddot design award
winner 2004

DESIGN PLUS



iF
design award
winner
2003

Technické časti se již neschovávají, ale jsou prezentovány ve své funkční estetice.

Technické časti se už neschovávajú, ale sú prezentované vo svojej funkčnej estetike.



Řešení pro všechny styly Riešenia pre všetky štýly



Designový rohový ventil
PURIS
Designový rohový ventil
PURIS



Designový rohový ventil
CROSS
Designový rohový ventil
CROSS



Designový rohový ventil
CLASSIC
Designový rohový ventil
CLASSIC



Designový rohový ventil
RONDO
Designový rohový ventil
RONDO



Úsporný design – designový
rohový ventil PURIS.
Úsporný design – designový
rohový ventil PURIS.

Designové rohové ventily PURIS a CROSS.

Design rukojetí odráží trendy v oblasti nadstandardních umyvadlových armatur. PURIS svým minimalistickým pojetím doplňuje stejnojmennou umyvadlovou armaturu. Otočný kříž ventilu CROSS přesvědčuje svou jasnou formou a dokonalým povrchovým zpracováním. Sifon EDITION celý obraz dokonale rámuje.

Designové rohové ventily PURIS a CROSS.

Design rukovětí odráží trendy v oblasti nadstandardních umyvadlových armatur. PURIS svým minimalistickým pojetím doplňuje rovnomenou umyvadlovou armaturu. Otočný kříž ventilu CROSS přesvědčuje svojou jasnou formou a dokonalým povrchovým spracováním. Sifón EDITION celý obraz dokonale rámuje.

Designové rohové ventily CLASSIC a RONDO.

Obě tyto řady rohových ventilů prezentují klasický styl v sortimentu firmy SCHELL. Ovládací rukojeti jsou celé zakryty designovými krytkami. CLASSIC i RONDO se harmonicky hodí do prostředí klasických sanitárních prostor.

Designové rohové ventily CLASSIC a RONDO.

Obidva tieto sety rohových ventilov prezentujú klasický štýl v sortimente firmy SCHELL. Ovládacie rukoväte sú celé zakryté designovými krytkami. CLASSIC i RONDO sa harmonicky hodia do prostredia klasických sanitárnych priestorov.



Specialista na rohové ventily; sortiment

Špecialista na rohové ventily; sortiment

ROHOVÉ REGULAČNÍ VENTILY/ ROHOVÉ REGULAČNÉ VENTILY



obj.č./obj.č. 04 907 06 99,
04 917 06 99

Rohový regulační ventil SCHELL COMFORT

- rukojeť COMFORT
- dlouhé tělo ventilu
- posuvná rozeta pr. 54 mm

Rohový regulační ventil SCHELL COMFORT

- rukojeť COMFORT
- dlhé telo ventilu
- posuvná rozeta pr. 54 mm

DESIGNOVÉ ROHOVÉ VENTILY/ DESIGNOVÉ ROHOVÉ VENTILY



obj.č./obj.č. 05 172 06 99

Rohový regulační ventil SCHELL CLASSIC

- dlouhé tělo ventilu
- posuvná rozeta pr. 65 mm
- se samotěsnícím připojovacím závitem (ASAG)

Rohový regulační ventil SCHELL CLASSIC

- dlhé telo ventilu
- posuvná rozeta pr. 65 mm
- so samotiesniacim pripojovacím závitom (ASAG)



obj.č./obj.č. 04 949 06 99,
05 203 06 99

Rohový regulační ventil SCHELL s filtrem

- dlouhé tělo ventilu
- verze s jemným filtrem se zpětnou klapkou
- se samotěsnícím připojovacím závitem (ASAG)

Rohový regulační ventil SCHELL s filtrem

- dlhé telo ventilu
- verzia s jemným filtrom so spätnou klapkou
- so samotiesniacim pripojovacím závitom (ASAG)



obj.č./obj.č. 05 152 06 99

Rohový regulační ventil SCHELL RONDO

- dlouhé tělo ventilu
- posuvná rozeta pr. 65 mm
- se samotěsnícím připojovacím závitem (ASAG)

Rohový regulační ventil SCHELL RONDO

- dlhé telo ventilu
- posuvná rozeta pr. 65 mm
- so samotiesniacim pripojovacím závitom (ASAG)



obj.č./obj.č. 05 212 06 99,
05 217 06 99

Rohový regulační ventil SCHELL COMFORT bez matky

- rukojeť COMFORT
- dlouhé tělo ventilu
- posuvná rozeta pr. 54 mm

Rohový regulační ventil SCHELL COMFORT bez matky

- rukojeť COMFORT
- dlhé telo ventilu
- posuvná rozeta pr. 54 mm



obj.č./obj.č. 05 311 06 99

Designový rohový ventil SCHELL PURIS

- dlouhé tělo ventilu
- celokovová konstrukce
- sanitární vršek s tukovou komorou

Designový rohový ventil SCHELL PURIS

- dlhé telo ventilu
- celokovová konštrukcia
- sanitárny vršok s tukovou komorou



obj.č./obj.č. 09 656 06 99

Rohový regulační ventil SCHELL COMFORT s sanitárním vrškem

- velká rukojeť COMFORT
- se sanitárním vrškem

Rohový regulační ventil SCHELL COMFORT s sanitárním vrškem

- velká rukojeť COMFORT
- so sanitárnym vrškom



obj.č./obj.č. 05 310 06 99

Designový rohový ventil SCHELL CROSS

- dlouhé tělo ventilu
- celokovová konstrukce
- sanitární vršek s tukovou komorou

Designový rohový ventil SCHELL CROSS

- dlhé telo ventilu
- celokovová konštrukcia
- sanitárny vršok s tukovou komorou



obj.č./obj.č. 05 376 06 99

Designový rohový regulační ventil SCHELL STILE

- dlouhé tělo ventilu
- celokovové provedení
- posuvná rozeta pr. 65 mm

Designový rohový regulační ventil SCHELL STILE

- dlhé telo ventilu
- celokovové prevedenie
- posuvná rozeta pr. 65 mm



obj.č./obj.č. 05 320 06 99

Designový rohový ventil SCHELL EDITION

- design od studia sieger design
- se samotěsnícím připojovacím závitem (ASAG)
- vřeteno s tukovou komorou

Designový rohový ventil SCHELL EDITION

- design od štúdia sieger design
- so samotiesniacim pripojovacím závitom (ASAG)
- vreteno s tukovou komorou

DESIGNOVÉ ROHOVÉ VENTILY/ DESIGNOVÉ ROHOVÉ VENTILY

ASAG



obj.č./obj.č. 05 332 06 99

Designový rohový ventil SCHELL ZOOM

- design od studia sieger design
- se samotěsnícím přípojovacím závitem (ASAG)
- kónické svěrné šroubení pevné v tahu s vyrovnáním výšky

Designový rohový ventil SCHELL ZOOM

- design od štúdia sieger design
- so samotěsniacim prípojovacím závitom (ASAG)
- kónické svěrné šróbenie pevné v ťahu s vyrovnáním výšky

DESIGNOVÉ VARIANTY/ DESIGNOVÉ VARIANTY

ASAG



obj.č./obj.č. 05 321 06 99

Sada designových rohových ventilů SCHELL EDITION

- design od studia sieger design
- se samotěsnícím přípojovacím závitem (ASAG)
- možnost podomítkové přípojovací sady

Set designových rohových ventilů SCHELL EDITION

- design od štúdia sieger design
- so samotěsniacim prípojovacím závitom (ASAG)
- možnosť podomietkového prípojovacieho setu



obj.č./obj.č. 05 365 06 99.
05 366 06 99

Designový rohový ventil SCHELL LINE

- verze s filtrem: obj.č. 05 366 06 99
- verze bez filtru: obj.č. 05 365 06 99
- se zakrytým přípojovacím šroubením

Designový rohový ventil SCHELL LINE

- verzia s filtrom: obj.č. 05 366 06 99
- verzia bez filtra: obj.č. 05 365 06 99
- so zakrytým prípojovacím šróbením

ASAG



obj.č./obj.č. 05 333 06 99

Sada designových rohových ventilů SCHELL ZOOM

- design od studia sieger design
- se samotěsnícím přípojovacím závitem (ASAG)
- možnost podomítkové přípojovací sady

Set designových rohových ventilů SCHELL ZOOM

- design od štúdia sieger design
- so samotěsniacim prípojovacím závitom (ASAG)
- možnosť podomietkového prípojovacieho setu



obj.č./obj.č. 05 364 06 99

Designový rohový ventil SCHELL QUAD

- ovládací rukojeť s vložkou ze dřeva
- kónické svěrné šroubení pevné v tahu s vyrovnáním výšky

Designový rohový ventil SCHELL QUAD

- ovládací rukoväť s vložkou z dreva
- kónické svěrné šróbenie pevné v ťahu s vyrovnáním výšky

ASAG



obj.č./obj.č. 05 325 06 99

Sada designových rohových ventilů SCHELL EDITION ENSEMBLE

- design od studia sieger design
- se samotěsnícím přípojovacím závitem (ASAG)

Set designových rohových ventilů SCHELL EDITION ENSEMBLE

- design od štúdia sieger design
- so samotěsniacim prípojovacím závitom (ASAG)



obj.č./obj.č. 05 363 06 99

Designový rohový ventil SCHELL QUAD

- ovládací rukojeť s vložkou ze skla
- kónické svěrné šroubení pevné v tahu s vyrovnáním výšky

Designový rohový ventil SCHELL QUAD

- ovládací rukoväť s vložkou zo skla
- kónické svěrné šróbenie pevné v ťahu s vyrovnáním výšky

ASAG



obj.č./obj.č. 05 334 06 99

Sada designových rohových ventilů SCHELL ZOOM ENSEMBLE

- design od studia sieger design
- se samotěsnícím přípojovacím závitem (ASAG)

Set designových rohových ventilů SCHELL ZOOM ENSEMBLE

- design od štúdia sieger design
- so samotěsniacim prípojovacím závitom (ASAG)



obj.č./obj.č. 05 362 06 99

Designový rohový ventil SCHELL QUAD

- ovládací rukojeť celochromová
- kónické svěrné šroubení pevné v tahu s vyrovnáním výšky

Designový rohový ventil SCHELL QUAD

- ovládací rukoväť celochromová
- kónické svěrné šróbenie pevné v ťahu s vyrovnáním výšky

ASAG



obj.č./obj.č. 01 505 06 99

Designový sifon SCHELL QUAD

- tělo i trubky z leštěné mosazi
- mosazná rozeta s kluzným těsněním

Designový sifon SCHELL QUAD

- telo aj trubky z leštenej mosadze
- mosadzná rozeta s kluzným tesnením



SHELL GmbH & Co. KG
Armaturentechnologie
Raiffeisenstraße 31
D-57462 Olpe
Tel. ++49 27 61-892-0
Fax ++49 27 61-892-199
info@schell.eu
www.schell.eu

Česká republika:

Ing. Aleš Řezáč
Palliardiho 13
669 02 Znojmo
Mobil: 602 754 712
Fax: 515 222 181
E-mail: ales.rezac@schell.eu

Slovenská republika:

Ivan Bahník
Bílikova 20
841 01 Bratislava
Mobil: 902 334 922
Fax: 220 706 574
E-mail: ibahnik.schell@gmail.com