



Wastafelkranen. Van SCHELL.

Kraantechnologie: Made in Olpe.

Bijna 90 jaar geleden legde Hubert Schell met de productie van hoekkranen de basis voor een successtory, die nog steeds duurt. Omdat we ernaar streven steeds verder te gaan, zijn wij vandaag marktleider en bieden wij volledige kraansystemen voor openbare, halfopenbare en industriële gebouwen.

Dankzij intelligente kraantechnologie en hoge kwaliteitseisen zetten wij standards inzake hygiëne en duurzame omgang met water. Onze kranen voor wastafels, douche, wc en urinoir combineren een aantrekkelijk design, hoogwaardige verwerking en uitgekiende bedieningstechniek. Door de diverse uitvoeringsvarianten blijft in geen enkele was-, douche- en wc-ruimte een wens on vervuld.

Uit de branche voor hoekkranen heeft zich in de loop der jaren een omvangrijk productassortiment voor de aansluiting

van kranen, radiatoren en huishoudtoestellen ontwikkeld – vaak intelligent gecombineerd met bijkomende voordelen, altijd met hoogwaardige materialen en verwerking.

Van meet af aan voelen wij ons erg verbonden met onze vestiging in Olpe en met onze kwaliteit “Made in Germany”. Als familiebedrijf van de derde generatie dragen wij onze principes hoog in het vaandel. Met succes: de voorbije jaren noteerden we niet alleen een stabiele groei in Duitsland, maar vooral ook een groeiende export.

In het hart van Duitsland

In het zuidoosten van de Duitse regio Noordrijn-Westfalen ligt de stad Olpe. Hier bevindt zich de thuisbasis van SCHELL.



Productie met administratie en opleidingscentrum



Productie en logistiek centrum

Inhoud

Voordelen	Gebruik	4
	Hygiëne	6
	Duurzaamheid	8
	Technologieën	10
	SCHELL SWS en SSC	12
	Design	14
Producte	Staande kranen	
	Contactloos met infraroodsensor ...	18
	Zelfsluitend manueel	20
	Eéngreeps	21
	Open/Dicht	21
	Opbouw-wastafelkranen	
	Contactloos met infraroodsensor ...	24
	Zelfsluitend elektronisch	24
	Zelfsluitend manueel	24
	Met armhendel	25
	Eéngreeps	25
	Open/Dicht	25
	Inbouw-wastafelkranen	
	Contactloos met infraroodsensor ...	27
	Zelfsluitend manueel	27
Service	Overzicht wastafelkranen	28
	Referenties	30

Meer dan een waterkraan: bron van goed gevoel.





De wastafel is een centrale plaats, die door iedereen gebruikt wordt. Onze kranen hebben niet alleen een positieve uitwerking voor de hygiëne, maar beïnvloeden ook de opvatting over de wasruimte, met welk gevoel u deze verlaat en hoe hoog uw waterverbruik is.

Openbare gebouwen moeten aan uiteenlopende eisen voldoen: ze moeten functioneel, efficiënt, maar steeds vaker ook representatief zijn – zelfs een imago uitstralen. Als plaats die door iedereen gebruikt wordt, speelt de sanitaire ruimte hier een weliswaar stille, maar doorslaggevende rol. Alleen al door de ruimte-indeling kan niemand de wastafel ongemerkt voorbijgaan.

Als specialist voor kraantechnologie in openbare sanitaire ruimtes zijn we op de hoogte van de eisen aan wastafelkranen – en vervullen we die. Onze wastafelkranen overtuigen door:

- technologie die een perfecte drinkwaterhygiëne mogelijk maakt,
- reinigingsvriendelijke vormen en oppervlakken,
- een hoogwaardige en duurzame productkwaliteit,
- hygiënische en comfortabele bediening,
- zuinig waterverbruik en
- diverse designs als ondersteuning van de architectuur.

Onze elektronische wastafelkranen kunnen in het intelligente SCHELL Watermanagement-Systeem SWS geïntegreerd worden. Zo is de wasruimte klaar om de toekomst tegemoet te gaan.

Een plaats met geschiedenis

Openbare sanitaire ruimtes zijn geen uitvinding van de moderne tijd. Mensen houden zich reeds veel langer bezig met het thema hygiëne: al sinds de klassieke oudheid. Samen met de Romeinse en Griekse heerschappij verdwenen ook de openbare latrines.

Pas toen men in de 19e eeuw het belang van hygiëne voor de gezondheid inzag, kende ook de openbare sanitaire ruimte een heropleving. Vandaag de dag zijn de sanitaire ruimtes van een openbaar gebouw niet zelden een stil visitekaartje.

Wij zijn verantwoordelijk voor uw gezondheid: zodat u goed voor de dag komt.

De exploitant van een gebouw is verantwoordelijk voor een perfecte drinkwaterhygiëne. Bij problemen kan hij de installateur aansprakelijk stellen. Een perfecte installatie en uitrusting, waarbij ongebruikte buisleidingen worden vermeden, verminderen de groei van micro-organismen. In het beste geval wordt zo het risico om ziekteverwekkers over te dragen, tot een minimum beperkt.

Zeker onze kranen met infraroodsensor bezorgen de gebruiker door contactloze bediening een optimale hygiëne. Bovendien zijn al onze kranen door hun vormgeving erg gemakkelijk te reinigen. Ook het hoogwaardige oppervlak van chroom laat geen wensen inzake hygiëne open.

Binnenin garanderen voor drinkwater geschikte materialen perfect drinkwater. Bovendien zijn veel van onze wastafelkranen voorzien van technologieën, die stagnatiespoeling mogelijk maken. Zo wordt ook bij langere pauzes in het gebruik de vorming van micro-organismen tot een minimum beperkt. Als er toch legionella aanwezig zou zijn, kan de thermische desinfectie gevaarlijke micro-organismen, zoals legionella, liquideren.

Gebruikers vertrouwen de drinkwaterkwaliteit

Ongeveer 85 % van de Duitsers beoordelen de kwaliteit van het drinkwater als goed tot zeer goed (studie van het instituut voor empirisch sociaal en communicatieonderzoek I.E.S.K. voor het Verband kommunaler Unternehmen, 2014). Het vertrouwen in de drinkwaterkwaliteit is te danken aan de strenge controle door de waterleidingbedrijven. Deze zijn echter alleen verantwoordelijk voor de levering tot aan de installatie van het huis. Vanaf dat punt zijn onze producten een uitstekende keuze.

Openbare sanitaire ruimtes stellen enorm hoge eisen aan hygiëne, materiaal en waterverbruik.



Risicofactor staafvormige bacteriën: een rapport van de WGO stelt dat ca. 80 % van alle infectieziekten wordt doorgegeven via de handen.





Wij waren al duurzaam toen nog niemand dat woord gebruikte.

Wie dagelijks te maken heeft met de grondstof water, weet ook hoe waardevol die is. Vooral openbare gebouwen – de favoriete plek van onze wastafelkranen – zijn veeleisend. Producten van SCHELL bieden echter ook belangrijke voordelen voor milieu, gebruiker en exploitant.

Daarom doen wij er alles aan om met onze wastafelkranen niet alleen aan de hoogste hygiënische normen te voldoen, maar ook om zo weinig mogelijk water te verbruiken. Intelligente technologieën en een technisch uitgekiend productdesign helpen elke dag opnieuw om minder water te gebruiken. Een ander voordeel: bij mengwaterkranen betekent een beperkt waterverbruik ook minder warm water – en bijgevolg een lager energieverbruik.



Op internationaal vlak behaalt SCHELL de hoogste beoordelingen voor waterbesparing.



SCHELL is lid van de Europese sectororganisatie voor kranen EUnited Valves

Blue Responsibility
Nachhaltige Sanitär Lösungen

Meer informatie op:
www.blue-responsibility.com

WELL Public
Water Efficiency Label

Meer informatie op:
<http://www.well-online.eu>





Met een zelfsluitende kraan bespaart u tot 56 % water. Een contactloze kraan bespaart zelfs tot 62 %.

Onze kranen dragen bij tot een duurzaam, milieuvriendelijk gebouw dankzij het beperkte water- en energieverbruik en de lange gebruiksduur. Dat is ook van belang voor een gebouwcertificatie, bijv. volgens LEED. Voor een optimale inschatting hebben bepaalde kranen een WELL-label, het beoordelingssysteem van de Europese vereniging voor kraanproducenten.



Onze technologieën hebben slechts één bestaansreden: optimaal voordeel.

Bij de ontwikkeling van onze technologieën stellen wij ons niet de vraag: “Wat kunnen we?” – maar “Wat kunnen we voor u doen?”. De werking van een wastafelkraan is namelijk doorslaggevend voor de veiligheid en het comfort bij de installatie en het gebruik. Hier is geen ruimte voor compromissen. De eisen zijn uiteenlopend. Daarom bieden wij vier verschillende mechanismes voor de activering.

Zelfsluitende bediening met CVD-touch-elektronica

De kraan wordt geactiveerd door de sensor aan te raken en sluit automatisch, afhankelijk van de individueel ingestelde looptijd. Door herhaaldelijk aanraken kan deze manueel sneller gesloten worden.

- tot 56 % waterbesparing
- voor koud en mengwater of met thermostaat
- programmeerbare stagnatiespoeling
- geschikt voor SWS

Zelfsluitende bediening met cartouche-techniek

Andere techniek, vergelijkbaar effect: na de activering sluiten de kranen zelfstandig volgens de ingestelde looptijd, wat water bespaart.

- tot 56 % waterbesparing
- voor koud en mengwater
- tegen vandalisme beschermde uitvoering volledig uit metaal met cartouche uit kunststof

Manuele bediening

De comfortabele, manuele bediening is uiterst eenvoudig en individueel.

- hoog gebruikscomfort
- voor mengwater of met thermostaat of koud water
- speciale vormen, bijv. voor de gezondheidssector



**Contactloze bediening
met infraroodsensor**

Onze kranen met infraroodsensor worden contactloos bediend. Het water loopt alleen als het echt nodig is.

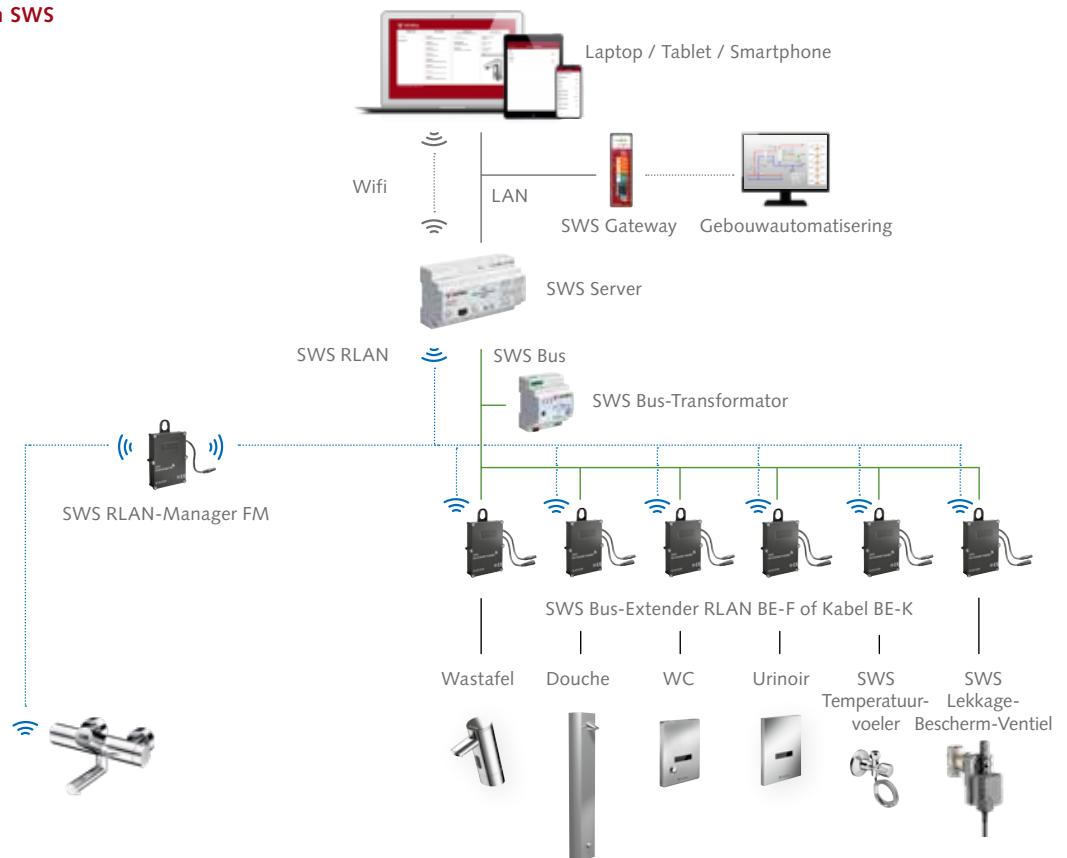
- maximale hygiëne
- eenvoudige en comfortabele bediening voor bijna alle gebruikers
- tot 62 % waterbesparing
- voor koud en mengwater
- programmeerbare stagnatiespoelingen en thermische desinfectie
- geschikt voor SWS



Systemoplossingen van SCHELL: de toekomst is digitaal. Ook in openbare sanitaire ruimtes.

Met de systeemoplossingen van SCHELL betreden we een nieuw tijdperk bij het beheer van openbare gebouwen. Of het nu gaat om het instellen van afzonderlijke elektronische kranen of het centraal regelen van alle installaties via een server: de digitale oplossingen van SCHELL bieden altijd een efficiënt gebruikskomfort.

SCHELL Watermanagement-Systeem SWS



SCHELL Single Control SSC Bluetooth®-Module



SCHELL Watermanagement-Systeem SWS

Het Watermanagement-Systeem dient voor het behoud van de waterkwaliteit in grotere gebouwen met veel kranen en evt. ook met sensoren. Daartoe worden alle elektronische kranen en sensoren via kabel en/of draadloos verbonden en via een of meerdere servers systematisch geregeld.



SCHELL Single Control SSC Bluetooth®-Module

De SSC Bluetooth®-Module werd ontworpen voor gebouwen met minder elektronische kranen. Hierdoor is op RLAN gebaseerde communicatie tussen een smartphone en een kraan mogelijk. Deze kan permanent of slechts tijdelijk met de kraan verbonden zijn.



Onze wastafelkranen zijn graag gezien. Ook dankzij hun mooie design.

Voor ons is design alleen goed, als het voldoet aan een duidelijk statement over de geclaimde eisen. In het geval van onze kranen gaat het om een optimale hygiëne, een stevige bouw en een hoogwaardige uitrusting in openbare, halfopenbare en industriële sanitaire ruimtes.

Voor de vormgeving van onze kranen werken wij samen met befaamde ontwerpers. Zo ontstaat een rechtlijnig en functioneel design. Het benadrukt een moderne architectuur, biedt een meerwaarde in wasruimtes en garandeert een veilig gebruik en een efficiënte werking.

Uitstekend!

Dat we het met onze filosofie inzake design bij het rechte eind hebben, bewijzen ook regelmatig certificaten en onderscheidingen. We zijn vooral tevreden omdat daarbij zowel de kwaliteit van onze producten als het design ervan geprezen worden.



reddot design award
winner 2004



DESIGN PLUS





Wastafelkranen.

Beantwoorden aan de wens van een hedendaagse look en moderne functie.



Contactloos met infraroodsensor: raakt de zintuigen – helemaal zonder aanraking.

Onze contactloze wastafelkranen maken van functie comfort, van hygiëne veiligheid, van design waardering.



Elektronische
wastafelkraan
XERIS E

- 3 groottes
- net- of batterijvoeding
- meng- of koud water
- geschikt voor SWS



Elektronische
wastafelkraan
XERIS E-T

- met thermostaat, incl. bescherming tegen verbranding
- 3 groottes
- net- of batterijvoeding
- mengwater
- geschikt voor SWS

XERIS

De kraanserie XERIS is duidelijk een opwaardering van de wastafel in wasruimtes van musea en restaurants, van administratieve gebouwen en scholen. Deze combineert een perfecte hygiëne, een uniek design en een duurzame werking. U heeft keuze uit verschillende groottes en hoogtes en verschillende mogelijkheden voor de temperatuurregeling. Met name de sensorkraan XERIS E-T met thermostaat, die verschillende designprijzen in ontvangst mocht nemen, laat geen wensen open: deze voldoet aan de hoogste eisen inzake hygiëne, veiligheid en comfort met bovendien een uitstekend design.



Andere kraanseries

Wij streven ernaar moderne architectuur zo goed mogelijk te ondersteunen. Daarom bieden wij u diverse kraanseries. Deze verschillen in design en kunnen bijgevolg voor uiteenlopende ruimtes worden gebruikt – van kantoren, restaurants en musea over scholen, kinderdagverblijven, sporthallen en stadia tot wegrestaurants. Een perfecte hygiëne en duurzaamheid hebben ze gemeenschappelijk.



Elektronische
wastafelkraan
PURIS E

- net- of batterijvoeding
- meng- of koud water
- mengwater lage druk
- geschikt voor SWS



Elektronische
wastafelkraan
VENUS E

- net- of batterijvoeding
- meng- of koud water
- mengwater lage druk
- geschikt voor SWS



Elektronische
wastafelkraan
CELIS E

- net- of batterijvoeding
- meng- of koud water
- geschikt voor SWS



Elektronische
wastafelkraan
MODUS E

- net- of batterijvoeding
- meng- of koud water

Zelfsluitend manueel

Zelfsluitende
wastafelkraan
XERIS SC-M

- 2 groottes
- meng- of koud water
- met temperatuurregeling



Zelfsluitende
wastafelkraan
PURIS SC

- meng- of koud water
- met temperatuurregeling



Zelfsluitende
wastafelkraan
PETIT SC

- meng- of koud water
- met temperatuurregeling

Zeker in halfopenbare sanitaire ruimtes – bijv. in gastronomie en administratie – zorgen kranen met een manuele bediening en rechtlijnig design voor meerwaarde.



Eéngreeps



Wastafel-
ééngreepsmengkraan
MODUS EH

- meng- of koud water

Open/Dicht



Wastafelkraan
Open/Dicht
MODUS K

- koud water

Opbouw-wastafelkranen.

Maximale hygiëne zonder hoge kosten, wel veel diversiteit.





VITUS

Met VITUS bieden we een uniek kraanconcept. Het bijzondere is de modulariteit. VITUS bestaat in talrijke uitvoeringen: voor mengwater of met thermostaat, met manuele, zelfsluitende of elektronische activering, met technologie voor hygiënische spoelingen en met drie verschillende uitlooptengtes.

Contactloos met infraroodsensor

Elektronische
wastafelkraan
VITUS VW-E-T

- batterijvoeding
- mengwater
- met thermostaat
- handmatige thermische desinfectie optioneel mogelijk
- geschikt voor SWS



Zelfsluitend elektronisch met CVD-knop

Zelfsluitende
wastafelkraan
VITUS VW-C-T

- batterijvoeding
- mengwater
- met thermostaat
- handmatige thermische desinfectie optioneel mogelijk
- geschikt voor SWS



Zelfsluitend manueel

Zelfsluitende
wastafelkraan
VITUS VW-SC

- mengwater
- optioneel met thermostaat
- handmatige thermische desinfectie optioneel mogelijk

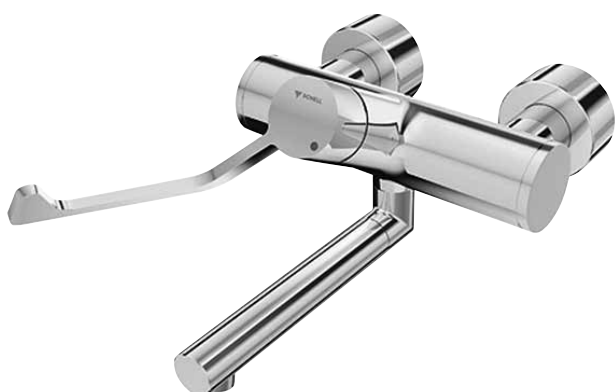


Zelfsluitend manueel

Zelfsluitende
opbouw-wastafelkraan
PETITI SC

- koud water
- optioneel met stopkraan





Met armhendel

Opbouw-
wastafelkraan
VITUS VW-AH

- mengwater
- optioneel met thermostaat
- handmatige thermische desinfectie optioneel mogelijk



Wij hechten veel belang aan de hygiëne van de gebruiker en van het drinkwater. Hierdoor is VITUS ook ideaal voor toepassingen in de gezondheidsbranche.

Eéngreeps

Opbouw-
wastafelkraan
VITUS VW-EH

- mengwater
- handmatige thermische desinfectie optioneel mogelijk



Open/dicht

Opbouw-
wastafelkraan
VITUS VW-Open/Dicht

- mengwater
- met thermostaat
- handmatige thermische desinfectie optioneel mogelijk



Inbouw-wastafelkranen.
Het ruimteoverstijgende
kraanconcept, dat weinig plaats vergt.



Contactloos met infraroodsensor



Elektronische
inbouw-wastafelkraan
LINUS W-E

- net- of batterijvoeding
- meng- of koud water
- 3 verschillende uitloplengtes
- frontplaat van verchroomd messing
- geschikt voor SWS

LINUS

LINUS is een volledige serie inbouw-wastafelkranen met talrijke uitvoeringsvarianten. Zo kan bijv. de vormgeving van douche- en wasruimtes op elkaar afgestemd worden. De stevige uitvoering en de waterbesparende technologieën maken LINUS erg aantrekkelijk voor frequent gebruik, bijv. in sportzalen.

Zelfsluitend manueel



Zelfsluitende
inbouw-wastafelkraan
LINUS W-SC

- meng- of koud water
- 3 verschillende uitloplengtes
- frontplaat van verchroomd messing of roestvrij staal

Alle kranen op een rij. Om het overzicht te bewaren.





Geen enkel object lijkt op een ander. Daarom bieden wij u een ruime keuze aan wastafelkranen. U kiest: het type montage, de bedieningstechniek en het design. Bij ons vindt u het gepaste product.

Staaende kranen	XERIS	PURIS	VENUS	CELIS
Contactloos met infraroodsensor	XERIS E-T XERIS E 	PURIS E* 	VENUS E* 	CELIS E 
Zelfsluitend manueel met cartouche-techniek	XERIS SC 	PURIS SC 		
Eéngreeps				
Open/Dicht				

Opbouw-wastafelkranen				
Contactloos met infraroodsensor				
Zelfsluitend elektronisch met CVD-touchsensor				
Zelfsluitend manueel met patroontechniek				
Eéngreeps				
Met armhendel				
Open/Dicht				

Inbouw-wastafelkranen				
Contactloos met infraroodsensor				
Zelfsluitend manueel met cartouche-techniek				

* voor normale en lage waterdruk

MODUS		PETIT	
MODUS E			
		PETIT SC	
MODUS EH			
MODUS K			

VITUS			
			VITUS VW-E-T 
			VITUS VW-C-T 
	PETIT SC		VITUS VW-SC 
			VITUS VW-EH 
			VITUS VW-AH 
			VITUS VW-open/dicht 

LINUS			
			LINUS W-E 
			LINUS W-SC 

Montageoplossingen

Vervolledig de wastafelinstallaties met onze montagemodules voor diverse inbouwmogelijkheden. Deze onderscheiden zich niet alleen door een uitstekende functionaliteit, maar eveneens door hoge normen voor de vermindering van contactgeluid.



Onze kranen zijn een betrouwbare partner. Wij ook.

Vragen kost niets. Integendeel: een juiste tip kan aanspraken op schadevergoeding vermijden. Als wereldwijd expert voor moderne kraantechnologie staan wij u te allen tijde met raad en daad bij.

Onze buiten-, klanten- en binnendienst helpt u bij concrete vragen inzake planning, verkoop, installatie en gebruik van onze producten – ook bij u ter plaatse of op de bouwplaats.

Ook bij ons bent u van harte welkom. In ons modern opleidingscentrum bij ons hoofdkantoor bieden wij praktijkgerichte seminars. Deskundig toegelichte theorie wordt afgewisseld met duidelijke praktijkvoorbeelden, zodat u uw werk nog succesvoller kunt uitvoeren.

Over specifieke kwesties bieden wij ook continu seminars in verschillende Duitse steden. Daarbij combineren we een spannende locatie, bedreven experts en perfecte oplossingen van SCHELL tot een aantrekkelijk geheel.

Bent u op zoek naar informatie over ons en onze producten?

Vind dan snel wat u zoekt op onze website www.schell.eu. Daar benutten we alle digitale mogelijkheden en bieden we u naast productinformatie, PDF-bestanden van onze brochures en aanbestedingsteksten eveneens een permanent groeiende database met referenties en duidelijke montage- en productvideo's. Dankzij onze regelmatige nieuwsbrief blijft u op de hoogte. Natuurlijk zijn onze brochures en informatiefiches ook gewoon op papier beschikbaar. Persoonlijk kunt u ons ontmoeten op vakbeurzen in heel Duitsland, of u maakt een afspraak.

U bereikt ons op

België: +32 52 371770

Nederland: +31 35 6 566888

via info@schell.eu

Wij kijken uit naar u!

In Olpe vervaardigd. Overal ter wereld gewild.

Hygiënische oplossingen van SCHELL worden steeds vaker onmisbaar voor ontwerpers, architecten, installateurs en opdrachtgevers – zowel bij nieuwbouw en renovatie, voor stadia, universiteiten, hotels of zwembaden. De compromisloze kwaliteit van SCHELL 'made in Germany' voldoet aan veeleisende normen inzake een perfecte hygiëne voor drink- en huishoudwater. En dat overal ter wereld.

Hier vindt u enkele voorbeelden:

- 1 Camping Le Brasilia, Canet-en-Roussillon
- 2 Recreatiebad, Olpe
- 3 Continental Arena, Regensburg
- 4 Fitnessclub PURE, Kornwestheim
- 5 Universiteit Duisburg-Essen
- 6 Holiday Inn, Nice



1



2



3



4



5



6

SCHELL GmbH & Co. KG
Armaturentechnologie
Raiffeisenstraße 31
57462 Olpe
Germany
Tel. +49 2761 892 0
Fax +49 2761 892 199
info@schell.eu
www.schell.eu

SCHELL Belgium
BVBA/SPRL
Brusselsesteenweg 171
BE-1785 Merchtem
België
Tel. +32 52 37 17 70
Fax +32 52 37 43 64
schell.be@schell.eu
www.schell.eu

Hamers & Kesber
Ralph Posthouwer
Warandeburgstraat 43
NL-1271 ZC Huizen
Nederland
Tel. +31 35 6 56 68 88
Fax +31 35 5 25 70 06
info@hamerskesber.nl
www.schell.eu