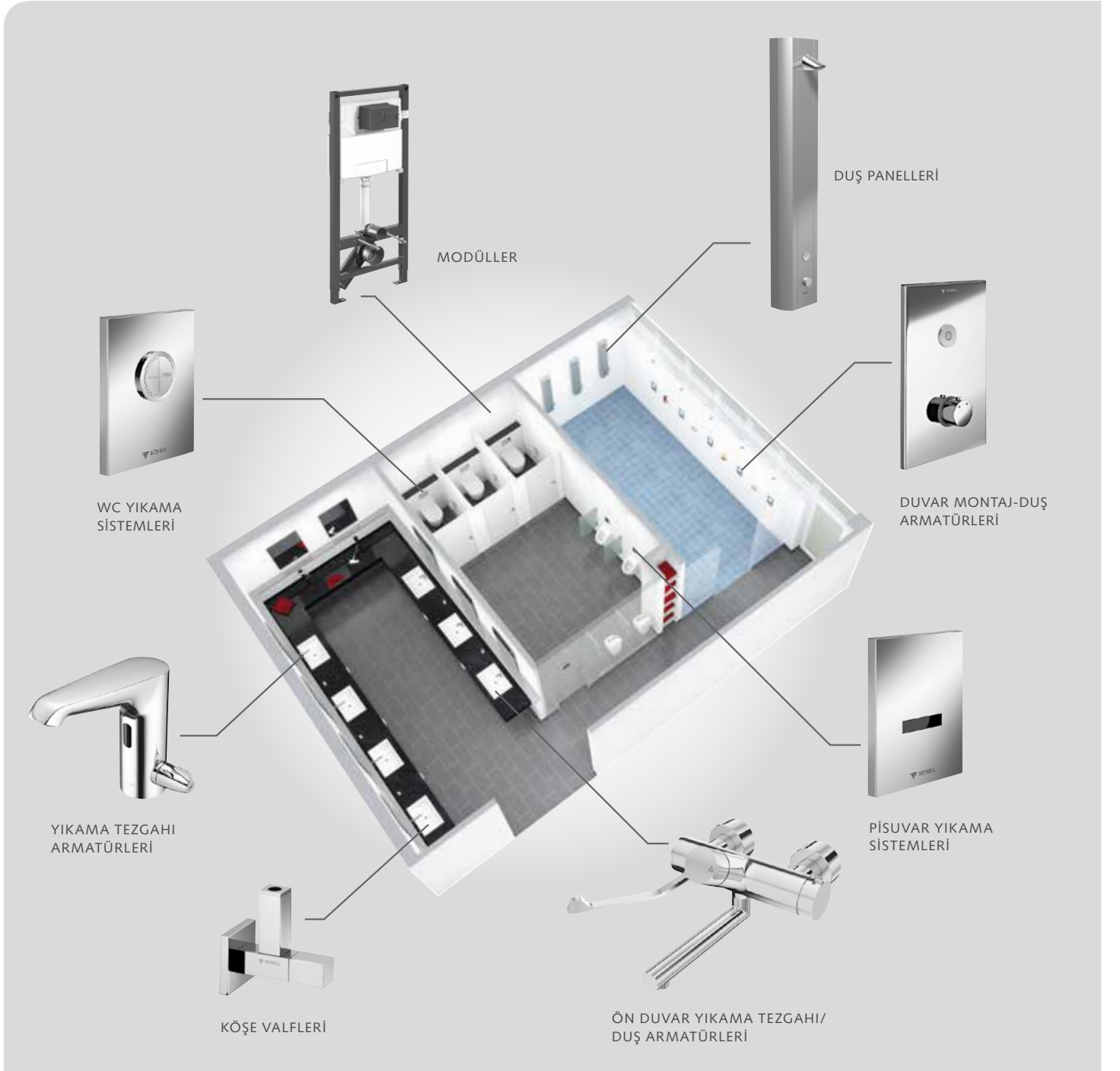




**Profesyonel sıhhi tesisler için.  
Ön duvar montajı elemanları. SCHELL.**



## SCHELL *inside*. Uzmanların sistem çözümleri.

SCHELL sağlam, hijyenik ve kaynak tasarruflu çözümlerin sorulduğu her yeredir: Zorluklara maruz kalan kamusal, yarı kamusal ve ticari sıhhi tesislerde. Okullarda,

otellerde, stadyumlarda veya da dinlenme tesislerinde. Belki de yakında sizin binanızda.

## Ön duvar montajı elemanları. SCHELL.

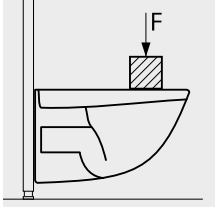
## Modern sıhhi tesis için montaj tekniđi

SCHELL firması yenilikçi yıkama sistemlerinin üreticisidir ve elektronik olarak kumanda edilen sıhhi armatür alanında iyi bir isim yapmıştır. SCHELL firması bu ürünlerin her biri için uygun montaj tekniđi sunar. Kişisel alanda veya kamusal sıhhi tesislerde, yıkama tezgahları, duşlar tuvaletler veya pisuvarlar, kuru yapı ya da ıslak yapı için, SCHELL ile her zaman doğru kararı verirsiniz.

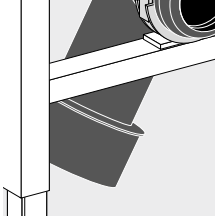
SCHELL ön duvar montaj elemanları iskelede (ahşap veya metal) kuru yapı için veya duvarda ıslak yapı montajı için modüller sunar.

**Yenilikçi detaylı çözümlerle komple program.**

## Detaylı montaj tekniđi

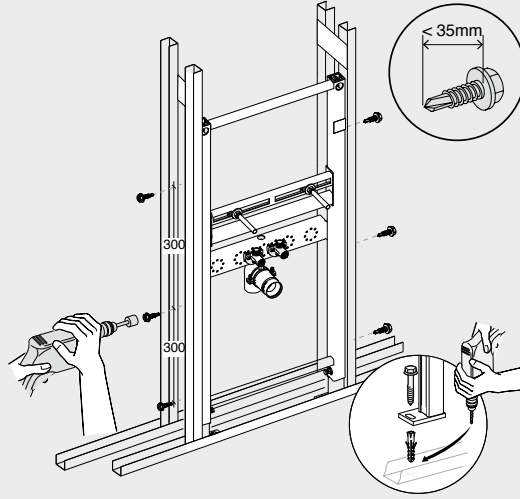


WC yük testi 400 kg  
DIN EN 997'ye dayanmaktadır



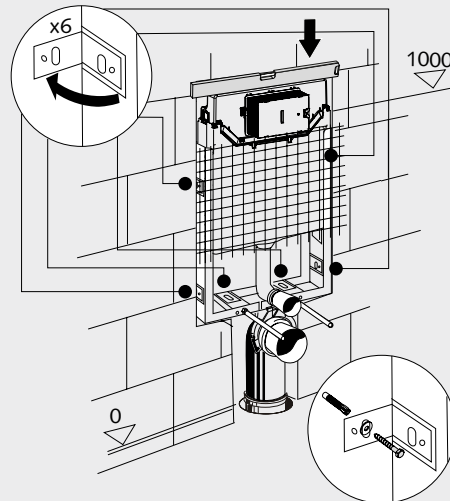
WC bağlantı adaptörü  
Ø 90/110 mm

## Kuru yapıda montaj örneđi



iskelede montaj - kuru montaj.  
Hafif yapıda bir iskeledeki vidalı bağlantı için.

## Islak yapı montaj örneđi





WC modülü MONTUS (tip C 80)  
8 cm ilk kat sıva yıkama kutulu yapı  
yüksekliđi 115 cm  
**Kuru yapı**



WC modülü MONTUS (tip C-N 120)  
ilk kat sıva yıkama kutulu 12 cm  
**Islak yapı**



WC modu MONTUS (tip C 120)  
12 cm iki kat sıva yıkama kutulu  
BH 115 cm  
**Taşıma yükü modülü ile bariyersiz**

### Tüm gereksinimler için MONTUS. SCHELL.

#### Kuru yapı

SCHELL firması her montaj durumuna uygun olabilmek için modüllerin iskele veya ön duvar montajında uygulanması amacıyla kapsamlı bir program sunar. Modül, yüksekliđi ayarlanabilir ayaklara sahip kendinden taşıyıcı profil-çelik çerçeve yapısıdır. Profil çerçevesinin yüzeyi toz kaplamalıdır.

Yeni yıkama kutu modülü MONTUS, SCHELL duvar tutucu seti kullanıldığında duvar sabitlemesinin aletsiz ayarlanmasını sağlar. Gider kıvrımının derinliđi ayarlanabilir. Geciken dolum işlemiyle büyük yıkama miktarında yıkama işlemi başına yakl. 0,5 litrelik su tasarrufu elde edilir. Yıkama kutusu modülü MONTUS I. Sınıfa ait aşırı sessiz bir dolum valfine sahiptir.

#### Islak yapı

SCHELL firması bu klasik montaj şekli için WC ve pisuvarlara yönelik modüller sunar. U şeklindeki montaj çerçevesi kendinden taşıyıcı değildir ve bu yüzden alttan desteklenmelidir. Çelik çerçevenin yüzeyi galvanizedir. SCHELL firması montajı kolay sabitleme için ıslak yapıda WC montaj ayakları sunar.

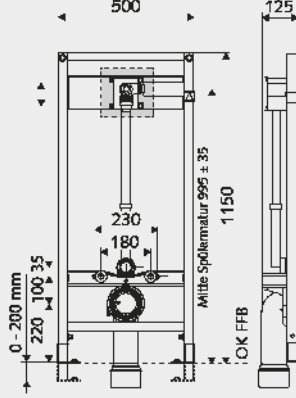
#### Bariyersiz

Bu uygulama için özel ve oldukça dar bir WC modülü geliştirilmiştir.

WC modülünün (420 mm) düşük yapı genişliđi dar montaj durumları için de avantajlıdır. WC sabitlemelerinin yüksekliđi hazır zeminin üst kenarından 320 mm'dir. 2 taşıma yükü modülü ile kombinasyon halinde (240 mm'lik yapı genişliđi ile) yük güçleri WC destek kulpları ile ideal bir şekilde karşılanabilir.



WC MODÜLÜ

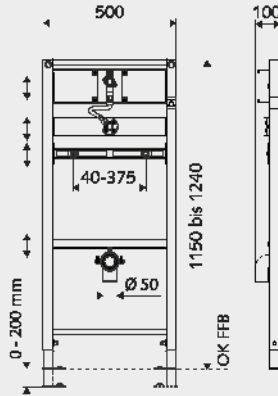


SCHELL WC modülü MONTUS  
Yapı yüksekliği 115 cm

- Önceden monte edilmiş WC basıncılı durulayıcılı COMPACT II.
- Mekanik ve elektronik devreye alımlar için
- Devreye alma işlemi SCHELL WC kumandası EDITION E veya WC devreye alma plakaları üzerinden gerçekleşir (bkz. sayfa 6)

Ürün no. 03 076 00 99

PİSUVAR MODÜLÜ

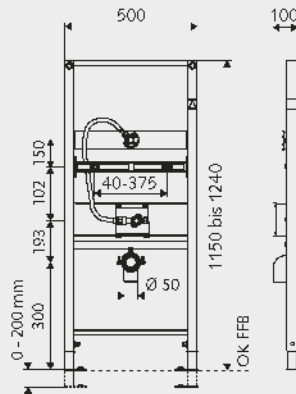


SCHELL pisuvar modülü MONTUS yapı  
yüksekliği 115 cm

- Önceden monte edilmiş pisuvar basıncılı yıkayıcılı COMPACT II
- Mekanik ve elektronik devreye alımlar için.
- Devreye alma işlemi SCHELL pisuvar kumandası EDITION E veya pisuvar devreye alma plakaları EDITION üzerinden gerçekleşir (bkz. sayfa 7)
- Yüksekliği 1240 mm yapı yüksekliğine kadar ayarlanabilir

Ürün no. 03 075 00 99

PİSUVAR MODÜLÜ



SCHELL pisuvar modülü MONTUS  
Yapı yüksekliği 115 cm

- Önceden monte edilmiş pisuvar basıncılı durulayıcılı COMPACT II LC.
- Pisuvar arkasında komple gizli kurulum içindir. Yıkama armatürünün konumlandırma işlemi alternatif olarak pisuvarın altında da gerçekleşebilir.
- Devreye alma işlemi SCHELL pisuvar kumandası COMPACT LC üzerinden gerçekleşir (bkz. sayfa 7)
- Yüksekliği 1240 mm yapı yüksekliğine kadar ayarlanabilir

Ürün no. 03 089 00 99



**SCHELL WC kumandası EDITION E MANUAL**

- 3 – 9 l, yıkama miktarı ayarlanabilir
- Sensör pencereci ön plaka ve manuel devreye alma işlemi için düğme
- Özel akım beslemesi, SWD ile bağlantı için uygundur, SSC üzerinden parametrelenebilir
- Çift dengeli manyetik valf 6 V
- Meme temizliği iğneli kartuş
- Ön plaka/yüzey: Paslanmaz çelik

Ürün no. 01 015 28 99 (eSCHELL)



**SCHELL WC kumandası EDITION E**

- 3 – 9 l, yıkama miktarı ayarlanabilir
- Sensör pencereci ön plaka
- Özel akım beslemesi, SWD ile bağlantı için uygundur, SSC üzerinden parametrelenebilir
- Çift dengeli manyetik valf 6 V
- Meme temizliği iğneli kartuş
- Ön plaka/yüzey: Paslanmaz çelik

Ürün no. 01 016 28 99 (eSCHELL)



**SCHELL WC devreye alma plakası AMBITION**

- 4,5 – 9 l, yıkama miktarı ayarlanabilir
- Ön plaka emniyet camı (ESG)  
Çerçevesi plastik krom kaplamalı
- Renk: siyah, beyaz

Ürün no. 02 818 00 99 / 02 819 00 99

Alçak basınç

Ürün no. 02 820 00 99 / 02 821 00 99



**SCHELL WC devreye alma plakası AMBITION ECO**

- 4,5 – 9 l, yıkama miktarı ayarlanabilir
- Tasarruf tuşu 3 l
- Ön plaka emniyet camı (ESG)  
Çerçevesi plastik krom kaplamalı
- Renk: siyah, beyaz

Ürün no. 02 826 00 99 / 02 827 00 99

Alçak basınç

Ürün no. 02 828 00 99 / 02 829 00 99



**SCHELL WC devreye alma plakası EDITION**

- 4,5 – 9 l, yıkama miktarı ayarlanabilir
- Plastik/paslanmaz çelik ön plaka
- Yüzeyler: Krom, alp beyazı, paslanmaz çelik

Ürün no. 02 802 06 99 / 02 802 15 99 /  
02 803 28 99

Alçak basınç

Ürün no. 02 815 06 99 / 02 815 15 99 /  
02 815 28 99



**SCHELL WC devreye alma plakası EDITION ECO**

- 4,5 – 9 l, yıkama miktarı ayarlanabilir
- Tasarruf tuşu 3 l
- Plastik/paslanmaz çelik ön plaka
- Yüzeyler: Krom, alp beyazı, paslanmaz çelik

Ürün no. 02 804 06 99 / 02 804 15 99 /  
02 805 28 99

Alçak basınç

Ürün no. 02 814 06 99 / 02 814 15 99 /  
02 814 28 99



**SCHELL WC devreye alma plakası EDITION ECO 100**

- Düşük montaj derinliğine sahip WC basınçlı yıkayıcılar için devreye alma plakası
- 4,5 – 9 l, yıkama miktarı ayarlanabilir

Ürün no. 02 825 06 99

Alçak basınç

• 4,5 – 6 l, yıkama miktarı ayarlanabilir

Ürün no. 02 824 06 99



**SCHELL pisuvar kumandası EDITION E**

- Batarya-şebeke modeli
- E manyetik valf
- Yüzeyler: Krom, alp beyazı, paslanmaz çelik

**Bataryalı işletim: Ürün no. 02 806 06 99 /  
02 806 15 99 / 02 807 28 99**

**Şebeke işletimi: Ürün no. 02 808 06 99 /  
02 808 15 99 / 02 809 28 99**

**eSCHELL: Ürün no. 00 230 06 99 /  
00 230 15 99 / 00 231 28 99**



**SCHELL pisuvar devreye alma plakası  
AMBITION**

- Urinal cartridge with pre-filter
- Ön plaka emniyet camı (ESG)  
Çerçevesi plastik krom kaplamalı
- Renk: siyah, beyaz

**Ürün no. 02 822 00 99 / 02 823 00 99**



**SCHELL pisuvar kumandası EDITION E  
MANUAL**

- Ek manuel devreye alma ile
- Batarya-şebeke modeli
- E manyetik valf
- Ön plaka: Paslanmaz çelik

**Ürün no. 01 288 28 99**



**SCHELL pisuvar devreye alma plakası  
EDITION**

- Ön filtreli pisuvar kartuşu
- Ön plaka: Plastik/paslanmaz çelik
- Yüzeyler: Krom, alp beyazı, paslanmaz çelik

**Ürün no. 02 800 06 99 / 02 800 15 99 /  
02 801 28 99**



**SCHELL pisuvar kumandası COMPACT LC**

- Üniversal olarak kullanılabilen sifon-yıkama kumandası
- Batarya-şebeke modeli
- COMPACT II pisuvar yıkama armatürüne montaj için E modülü ve batarya bölmesi

**Bataryalı işletim: Ürün no. 01 196 00 99**

**Şebeke işletimi: Ürün no. 01 197 00 99**



**SCHELL pisuvar kumandası RETROFIT LC**

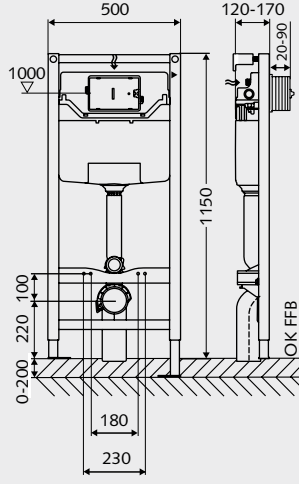
- Takılı pisuvarların sonradan donatılması için üniversal olarak kullanılabilen sifon-yıkama kumandası
- Batarya-şebeke modeli

**Bataryalı işletim: Ürün no. 01 285 00 99**

**Şebeke işletimi: Ürün no. 01 286 00 99**



YIKAMA KUTUSU MODÜLÜ



**WC modu MONTUS (tip C 120)**  
12 cm iki kat sıva yıkama kutulu BH 115 cm

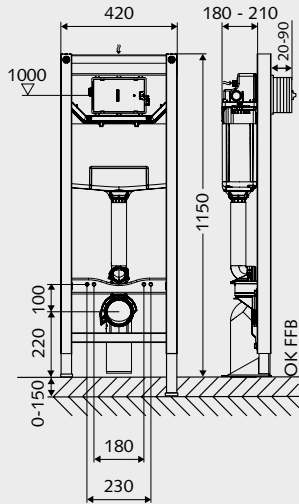
- Mekanik ve elektronik devreye alma işlemi SCHELL WC devreye alma plakaları üzerinden gerçekleşir (bkz. sayfa 11)

**Ürün no. 03 056 00 99**

- MONTUS duvar tutucu setli 03 071 00 99, WC ses koruma matı ve PE gider kıvrımı Ø 90 mm

**Ürün no. 03 057 00 99**

Barriersiz YIKAMA KUTUSU MODÜLÜ

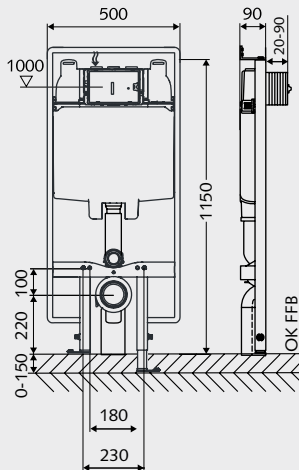


**WC modu MONTUS (tip CS 120)**  
12 cm iki kat sıva yıkama kutulu BH 115 cm

- Saf zemine güvenli montaj için özel ayaklar
- Bariyersiz WC'ler için
- Mekanik ve elektronik devreye alma işlemi SCHELL WC devreye alma plakaları üzerinden gerçekleşir (bkz. sayfa 11)

**Ürün no. 03 066 00 99**

YIKAMA KUTUSU MODÜLÜ



**WC modu MONTUS (tip C 90)**  
8 cm iki kat sıva yıkama kutulu BH 115 cm

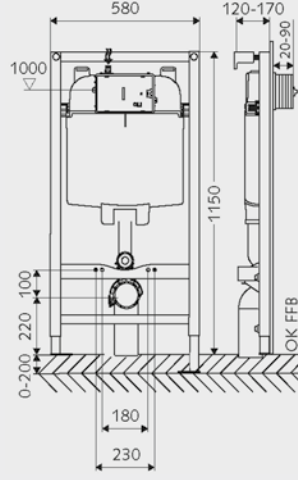
- Derinliği 9 cm'den yüksek düz ön duvar yapıları içindir.
- Mekanik ve elektronik devreye alma işlemi SCHELL WC devreye alma plakaları üzerinden gerçekleşir (bkz. sayfa 11)

**Ürün no. 03 061 00 99**





YIKAMA KUTUSU MODÜLÜ

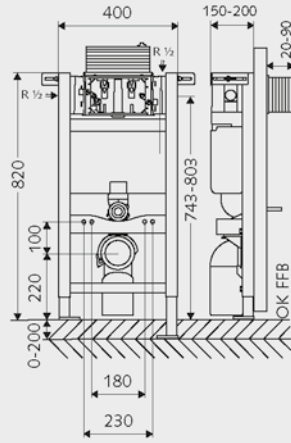


**WC modu MONTUS (tip C 80)**  
8 cm iki kat sıva yıkama kutulu BH 115 cm

- Mekanik ve elektronik devreye alma işlemi SCHELL WC devreye alma plakaları üzerinden gerçekleşir (bkz. sayfa 11)

**Ürün no. 03 062 00 99**

YIKAMA KUTUSU MODÜLÜ



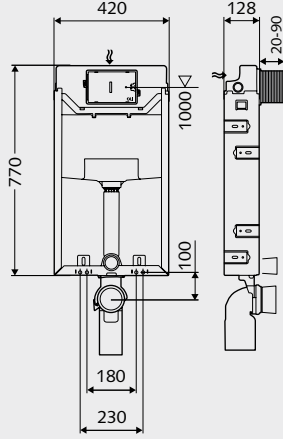
**WC modu MONTUS (tip 820 C)**  
15 cm iki kat sıva yıkama kutulu BH 82 cm

- Yukarıdan ya da önden devreye alma
- Mekanik ve elektronik devreye alma işlemi SCHELL WC devreye alma plakaları üzerinden gerçekleşir (bkz. sayfa 11)

**Ürün no. 03 060 00 99**



YIKAMA KUTUSU MODÜLÜ

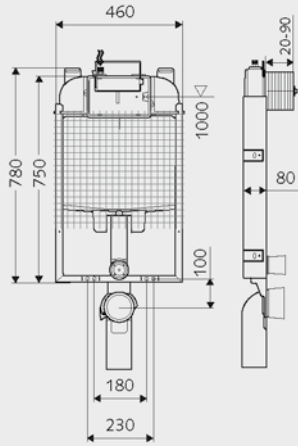


**WC modu MONTUS (tip C-N 120)  
12 cm iki kat sıva yıkama kutulu**

- Mekanik ve elektronik devreye alma işlemi SCHELL WC devreye alma plakaları üzerinden gerçekleşir (bkz. sayfa 11)

**Ürün no. 03 058 00 99**

YIKAMA KUTUSU MODÜLÜ

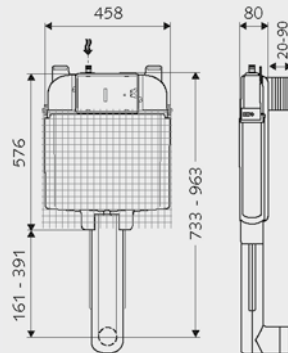


**WC modu MONTUS (tip C-N 80)  
8 cm iki kat sıva yıkama kutulu**

- Derinliği 9 cm'den yüksek düz yapılar içindir.
- Mekanik ve elektronik devreye alma işlemi SCHELL WC devreye alma plakaları üzerinden gerçekleşir (bkz. sayfa 11)

**Ürün no. 03 059 00 99**

YIKAMA KUTUSU MODÜLÜ



**WC modu MONTUS (tip C 80)  
8 cm iki kat sıva yıkama kutulu**

- Derinliği 9 cm'den yüksek düz ön duvar yapıları içindir.
- Çerçevesiz ekonomik çözüm
- Mekanik ve elektronik devreye alma işlemi SCHELL WC devreye alma plakaları üzerinden gerçekleşir (bkz. sayfa 11)

**Ürün no. 03 064 00 99**



**SCHELL WC devreye alma plakası  
MONTUS CIRCUM**

- İşlev: İki miktarlı yıkama
- Yüzeyler: Krom, mat krom, beyaz

Ürün no. 03 119 06 99/03 119 64 99/  
03 119 15 99



**SCHELL WC devreye alma plakası  
MONTUS FIELD**

- Tahrip korumalı çinko kalıp döküm modeli
- İşlev: İki miktarlı yıkama
- Yüzeyler: Krom, mat krom

Ürün no. 03 126 06 99/03 126 64 99



**SCHELL WC devreye alma plakası  
MONTUS BOARD**

- İşlev: İki miktarlı yıkama
- Yüzeyler: Krom, mat krom, beyaz

Ürün no. 03 120 06 99/03 120 64 99/  
03 120 15 99



**SCHELL WC devreye alma plakası  
'MONTUS FIELD E**

- Tahrip korumalı çinko kalıp döküm modeli
- İşlev: İki miktarlı durulama, akım kesintisinde kızılötesi ile devreye alma/manuel devreye alma mümkündür
- Yüzey: Krom

Ürün no. 03 123 06 99



**SCHELL WC devreye alma plakası  
MONTUS TOWER**

- İşlev: İki miktarlı yıkama
- Yüzeyler: Krom, mat krom, beyaz

Ürün no. 03 121 06 99/03 121 64 99/  
03 121 15 99



**SCHELL WC devreye alma plakası  
MONTUS KONKAV**

- İşlev: İki miktarlı yıkama
- Yüzeyler: Krom, mat krom, beyaz

Ürün no. 03 122 06 99/03 122 64 99/  
03 122 15 99

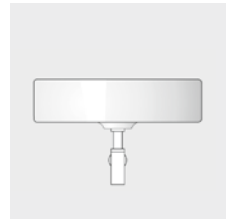


**SCHELL WC devreye alma plakası PLACE**

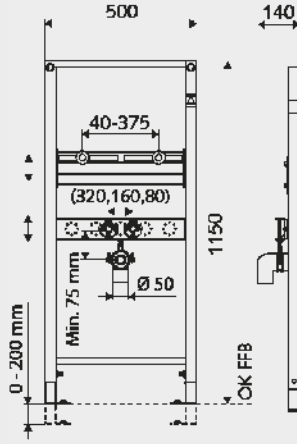
- İşlev: İki miktarlı yıkama
- Kabartma yazılı devreye alma tuşları
- Yüzey: Paslanmaz çelik
- Önden devreye alma için

Ürün no. 03 070 28 99

- Yukarıdan ya da önden devreye alma için
- Ürün no. 03 078 28 99



YIKAMA TEZGAHI MODÜLÜ

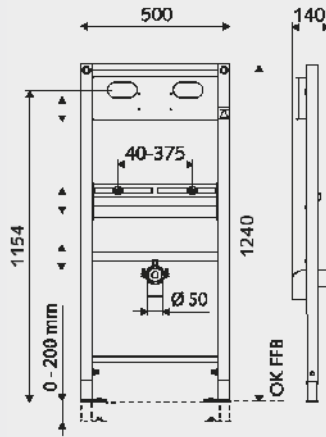


**SHELL yıkama tezgahı modülü  
MONTUS yapı yüksekliği 115 cm**

- Tek delikli armatürlü yıkama tezgahları için
- Yüksekliği ayarlanabilir traversler
- SHELL elektronik ve mekanik tek delikli yıkama tezgahı armatürleri için

Ürün no. 03 074 00 99

YIKAMA TEZGAHI MODÜLÜ

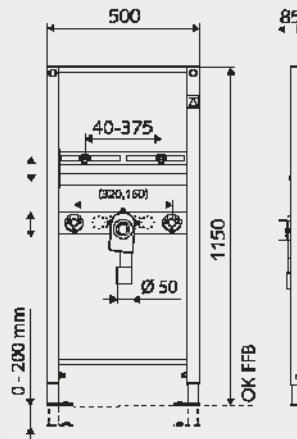


**SHELL yıkama tezgahı modülü  
MONTUS yapı yüksekliği 124 cm**

- Duvar çıkışı armatürlü yıkama tezgahları için
- SHELL LINUS yıkama tezgahı-duvar montajı-master kutularının alınması için hazırlanmıştır  
WBW-SC-V 01 829 06 99,  
WBW-SC-M 01 828 06 99
- Yüksekliği ayarlanabilir traversler

Ürün no. 03 088 00 99

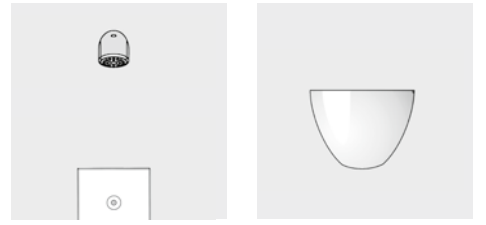
Bariyersiz YIKAMA TEZGAHI MODÜLÜ



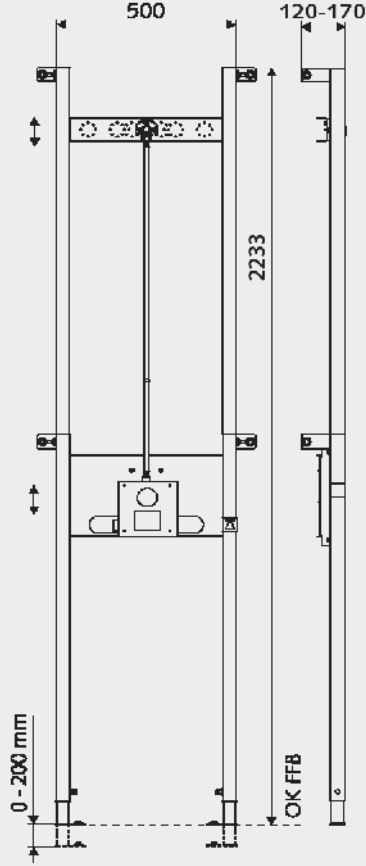
**SHELL yıkama tezgahı modülü  
MONTUS yapı yüksekliği 115 cm**

- Bariyersiz uygulamalar içindir
- Önceden monte edilmiş duvar montaj sifonu aracılığıyla tekerlekli sandalye ile yıkama tezgahının altına girilebilir
- Yüksekliği ayarlanabilir traversler
- SHELL elektronik ve mekanik tek delikli yıkama tezgahı armatürleri içindir

Ürün no. 03 085 00 99



DUŞ MODÜLÜ

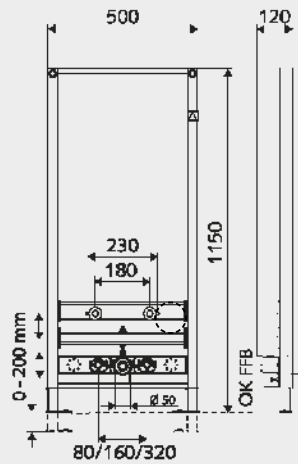


**SCHELL duş modülü MONTUS yapı yüksekliği 223,3 cm**

- LINUS yapı serisine ait ilk kat sıvalı duş armatürleri içindir
- SCHELL duvar montajı master kutusu LINUS'un alınması için hazırlanmıştır
- Yüksekliği ayarlanabilir traversler

**Ürün no. 03 091 00 99**

BİDE MODÜLÜ



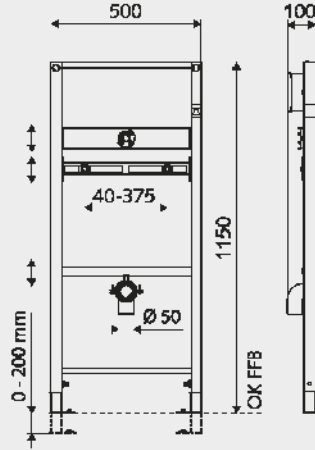
**SCHELL bide modülü yapı yüksekliği 115 cm**

- Piyasada bulunan tüm bideler için uygundur
- Yatay ve dikey olarak ayarlanabilen köşe valfi bağlantısı
- Yüksekliği ayarlanabilir traversler

**Ürün no. 03 067 00 99**



PISUVAR MODÜLÜ

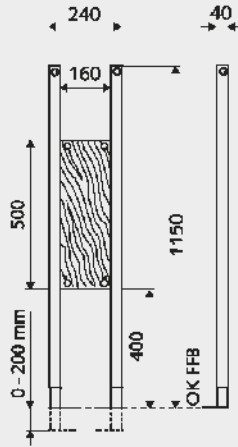


**SHELL pisuar modülü MONTUS**  
yapı yüksekliği 115 cm

- Pisuar ön duvar yıkama armatürleri için
- Yüksekliği ayarlanabilir traversler
- Armatür bağlantısı G 1/2" IG

Ürün no. 03 090 00 99

TAŞIMA YÜKÜ MODÜLÜ



**SHELL taşıma yükü modülü**  
yapı yüksekliği 115 cm

- Destek ve katlanır destek kulplarının, duş koltuklarının, duş ve tekne tutma kulplarının, pisuar ayırma duvarlarının, aksesuarların vs. alınması içindir.
- Stabil, suya karşı dayanıklı yapıştırılmış Multiplex sabitleme plakası
- Bariyersiz yıkama kutusu montaj modülü ile kombinasyon içindir
- Yapı genişliği 240 mm

Ürün no. 03 063 00 99



**SCHELL duvar tutucu seti MONTUS**

- MONTUS WC modüllerinin kuru yapıda masif duvara sabitlenmesi içindir
- Aletsiz derinlik ayarı
- 3 mm dişli görüntüleme

Derinlik ayar alanı 12 – 17 cm

**ürün no. 03 071 00 99**

Derinlik ayar alanı 15 – 21 cm

**ürün no. 03 077 00 99**

**Tüm kuru yapı MONTUS modülleri için montaj aksesuarları**

- WC modülü MONTUS (tip C 120) 03 056 00 99 ya da
- WC modülü MONTUS (tip C 80) 03 062 00 99 ya da
- WC modülü MONTUS (tip CS 120) 03 066 00 99 ya da
- Taşıma yükü modülü (03 063 00 99)



**Islak yapıda SCHELL WC montaj ayakları**

- Islak yapıda SCHELL yıkama kutusu montaj modülü MONTUS için montaj aksesuarı (03 058 00 99 veya 03 059 00 99)
- Kendinden taşıyıcı değildir

**Ürün no. 03 259 00 99**



**SCHELL WC ses koruma matı**

- Duvara asılan WC ve bide gövdeleri için
- DIN 4109 uyarınca ses emici
- Koruma hortumu, somun ve örtme başlıkları dahil
- Seramik gövde ve fayans duvarı arasında dengeleyici dolum içindir
- UV'ye karşı dayanıklı

**Ürün no. 03 001 00 99**



**SCHELL PE duvar WC bağlantı yayı  
DN 90/90 mm**

- Çift dudaklı contalı

**Ürün no. 29 698 00 99**



**SCHELL PE geçiş parçası DN 90/110 mm**

- Çift dudaklı contalı PE duvar WC bağlantı yayı içindir

**Ürün no. 29 699 00 99**



**Kusursuz tamamlayıcı: SCHELL armatürleri ile ilgili önemli broşürler – ayrıca indirilebilir.**



WC ve pisuar yıkama sistemleri teknik el kitabı











SCHELL GmbH & Co. KG  
Armaturentechnologie  
Raiffeisenstraße 31  
D-57462 Olpe  
Almanya  
Tel. +49 2761 892-0  
Faks+49 2761 892-199  
info@schell.eu  
www.schell.eu

 **SCHELL**