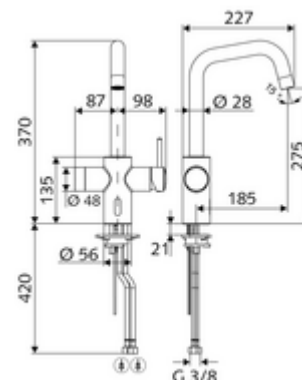


Číslo položky: 00 244 06 99

elektronická kuchyňská armatura GRANDIS E HD-M - vysokotlaká smíchaná voda

Řízeno infračerveným senzorem. Dodatečná páková obsluha. Exkluzivní napájení proudem. Vhodné pro propojení s SCHELL systémem vodního hospodaření SWS. Parametrizace pomocí SCHELL Single Control SSC. připraveno pro napájení přes SCHELL SWS systém nebo centrální zdroj Hygienický proplach v rámci poměru směšování bezdotykového spouštění, nezávislý na pozici páky.



obsah balení

- infračervený senzor kuchyňské armatury
 - Páková směšovací baterie
 - infračervený elektronický senzor, programovatelný
 - magnetický ventil 6 V s předfiltrem
 - keramická kartuše s omezovačem horké vody
 - Otočné ramínko s nastavitelným rozsahem
 - Perlátor
 - 2 flexibilní přípojné hadice G 3/8 vnitřní závit x 450 mm, se zpětnou klapkou (RV, DIN EN 1717: EB) a předfiltrem

technické údaje

- Průměr otvoru na armaturu: 35 - 37 mm
- možnost nastavení pomocí SWS SSC
 - Programování přes přibližovací reflex (vyp/zap)
 - Max. doba chodu (1-600 s)
 - hygienický proplach (vyp/5-600 s, každých 1-240 hodin po posledním spláchnutí/ každých 1-240 hod)
 - Energetický úsporný režim (vyp/1-254 h po posledním použití)
- možnost nastavení přiblížením ruky
 - Max. doba chodu (4-240 s, 12 programových stupňů)
 - hygienický proplach (vyp/po posledním spláchnutí/pevný interval)
- průtok: max. 10 l/min (manuální spouštění)
- průtok: max. 8,5 l/min (elektronické spouštění)
- průtok: 1,0 - 5,0 bar
- Max. klidový tlak: 8 bar
- Max. provozní teplota: 70 °C (80 °C pro termickou dezinfekci)
- materiál: Tělo mosaz s atestem pro pitnou vodu
- povrch: chrom
- Přípojka: 2x G 3/8 vnitřní závit
- Zertifikate: P-IX 29861/IO, WRAS
- třída hluku: I
- třída průtoku: O

údaje o dodání

- hmotnost: 3,63 kg/kus
- jednotka balení: 1

nutné příslušenství

SWS Server	obj. č.: 00 500 00 99
SWS Bus-zdroj	obj. č.: 00 505 00 99 nebo
lišťový-zdroj 9 VDC, 100 - 240 VAC, 50 - 60 Hz	obj. č.: 01 582 00 99 nebo

elektrický rozdělovač 9 VDC, 100 - 240 VAC, 50 - 60 Hz	obj. č.: 01 583 00 99 nebo
SWS Bus-Extender Kabel BE-K	obj. č.: 00 501 00 99 nebo
SWS Bus-Extender Funk BE-F	obj. č.: 00 502 00 99 nebo

doporučené příslušenství

rohový ventil s regulační funkcí COMFORT s s filtrem	obj. č.: 05 430 06 99
--	-----------------------