

Číslo položky: 00 829 08 99

## sprchový panel LINUS DP-C-T smíchaná voda, termostat ThermoProtect

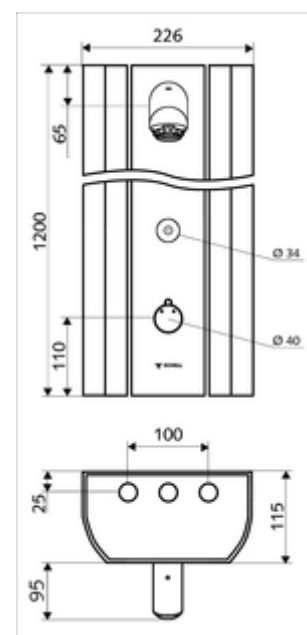
Ze stabilního lisovaného hliníkového profilu s kvalitním, eloxovaným povrchem. Spouštění přes CVD dotykovou elektroniku s automatickým procesem uzavření. Volitelný bateriový nebo síťový provoz. Vhodné pro propojení s SCHELL systémem vodního hospodaření SWS. Parametrizace pomocí SCHELL Single Control SSC. Uživatelsky příjemná montáž a servis díky výklopnému čelu. Vhodné pro přípojky zezadu nebo pro nástěnné přípojky shora. Magnetický ventil pro termickou dezinfekci s SWS je integrován.

### obsah balení

- elektronický nástěnný samouzavírací sprchový panel
  - Ovládací tlačítko pro termostat s objímkou, odblokovatelná/aretovatelná tepelná pojistka 38 °C
  - Dotyková elektronika CVD, programovatelná, chráněna proti postříku a působení vodního paprsku IP65
  - Magnetický ventil 6 V k provádění termické dezinfekce pomocí SWS (v souladu s DVGW list W 551)
  - ThermoProtect termostat dle EN 1111, ochrana proti opaření při výpadku přívodu studené vody
  - magnetický ventil 6 V
  - 2 zpětné klapky RV (EN 1717: EB)
  - 2 předfiltry
- Sprchová hlavice AEROSOLARM 20° ± 6°, s ochranou proti vandalismu
- Příslušenství pro připojení s předuzávěrem(-y)
- Upevňovací materiál pro nástěnnou montáž

### technické údaje

- možnost nastavení pomocí SWS SSC
  - Aktivační síla (lehce/středně/těžce)
  - Manuální programování (vyp/zap)
  - Max. doba chodu (1-950 s)
  - hygienický proplach (vyp/1-1000 s, každých 1-250 hodin po posledním spláchnutí/ každých 1-250 hod)
  - Doba zablokování aktivace (vyp/1-255 s, prodleva 1-2000 min)
- možnost nastavení manuálním programováním
  - Max. doba chodu (10-360 s v 10 programových stupních, tovární nastavení na 20 s)
  - hygienický proplach (vyp/20 s, každých 24 h)
- průtok: max. 9 l/min závislé na tlaku
- průtok: 1,0 - 5,0 bar
- Max. klidový tlak: 8 bar
- Max. provozní teplota: 70 °C krátkodobě
- materiál: Aktivace mosaz; Sprchová hlavice mosaz s atestem pro pitnou vodu; Tělo hliník; Vodní trasa mosaz odolná proti odstraňování pozinku s atestem pro pitnou vodu
- povrch: Aktivace chrom; Sprchová hlavice chrom; Tělo kartáčovaný hliník, elox.
- rozměry: š 226 mm x v 1200 mm x h 115 mm
- Přípojka: 2x DN 15 G 1/2 vnější závit
- Zertifikate: Belgaqua



## údaje o dodání

- hmotnost: 15,50 kg/kus
- jednotka balení: 1

## nutné příslušenství

### Při provozu s SWS

|                             |                       |        |
|-----------------------------|-----------------------|--------|
| SWS Server                  | obj. č.: 00 500 00 99 |        |
| SWS Bus-Extender Kabel BE-K | obj. č.: 00 501 00 99 | a/nebo |
| SWS Bus-Extender Funk BE-F  | obj. č.: 00 502 00 99 | a/nebo |
| SWS Bus-zdroj               | obj. č.: 00 505 00 99 |        |

### Při provozu s bezdrátovým Bus-extendérem BE-F nebo bez SWS

|  |                       |      |
|--|-----------------------|------|
| podomítkový zdroj 9 VDC, 100 - 240 VAC, 50 - 60 Hz     | obj. č.: 01 315 00 99 | nebo |
| lišťový zdroj 9 VDC, 100 - 240 VAC, 50 - 60 Hz         | obj. č.: 01 582 00 99 | nebo |
| elektrický rozdělovač 9 VDC, 100 - 240 VAC, 50 - 60 Hz | obj. č.: 01 583 00 99 | nebo |
| univerzální přihrádka na baterie 6 V                   | obj. č.: 01 557 00 99 | nebo |

### Ve spojení se síťovým zdrojem

|                                    |                       |      |
|------------------------------------|-----------------------|------|
| univerzální-připojovací kabel 5 m  | obj. č.: 01 570 00 99 | nebo |
| univerzální-připojovací kabel 10 m | obj. č.: 01 571 00 99 | nebo |

## doporučené příslušenství

|  |                       |      |
|--|-----------------------|------|
| mýdelník sprchový panel LINUS                        | obj. č.: 00 809 08 99 |      |
| sada připojovacích trubek pro sprchový panel 500 mm  | obj. č.: 08 481 06 99 | nebo |
| sada připojovacích trubek pro sprchový panel 1000 mm | obj. č.: 08 482 06 99 | nebo |
| připojovací krytka sprchový panel LINUS 150 - 450 mm | obj. č.: 00 839 08 99 | nebo |
| připojovací krytka sprchový panel LINUS 451 - 950 mm | obj. č.: 00 840 08 99 | nebo |
| s termostatem rukojeť EasyGrip                       | obj. č.: 29 192 06 99 |      |
| ventil pro zkušební odběr pro sprchové hlavice       | obj. č.: 01 817 00 99 |      |
| SSC Bluetooth®-Modul                                 | obj. č.: 00 916 00 99 |      |

### Ne ve spojení s SWS a SSC Bluetooth modulem

|                    |                       |  |
|--------------------|-----------------------|--|
| CVD-ochranný filtr | obj. č.: 00 906 00 99 |  |
|--------------------|-----------------------|--|

### Pro ruční ovládání termické dezinfekce na serveru SWS

|                                    |                       |  |
|------------------------------------|-----------------------|--|
| klíčový spínač termické dezinfekce | obj. č.: 01 538 00 99 |  |
|------------------------------------|-----------------------|--|