

Číslo položky: 01 954 06 99

Nástěnná umyvadlová armatura MODUS E HD-K - vysokotlaká studená voda/předmíchaná voda

Řízeno infračerveným senzorem. Bateriový provoz.

obsah balení

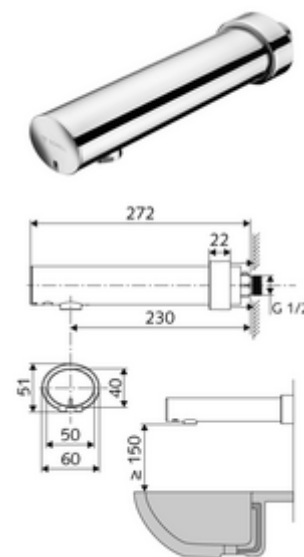
- infračervený senzor nástěnné výtokové armatury
 - infračervený elektronický senzor, programovatelný
 - magnetický ventil 6 V
 - předuzávěr
 - Perlátor
 - Přihrádka na baterii 6 V (integrovaná)
- 4x AA alkalické baterie 1,5 V
- posuvná rozeta

technické údaje

- možnost nastavení přiblížením ruky
 - Rozsah dosahů senzoru (cca 2-13 cm)
 - hygienický proplach (vyp/každých 30 s, 24 hodin po posledním spláchnutí)
 - Zastavení čištění (vyp/120 s)
- průtok: max. 1 gpm \approx 3,8 l/min
- průtok: 0,5 - 5,0 bar
- Max. klidový tlak: 8 bar
- Max. provozní teplota: 70 °C (pro tepelnou dezinfekci 80 °C max. 10 min./den)
- materiál: Tělo mosaz s atestem pro pitnou vodu
- povrch: chrom
- ke středu perlátoru: 230 mm
- Přípojka: G 1/2 vnější závit
- Zertifikate: P-IX 29862/IO, WRAS
- třída hluku: I
- třída průtoku: O

údaje o dodání

- hmotnost: 1,22 kg/kus
- jednotka balení: 1



doporučené příslušenství

Perlátor Set LEED 1,3 l	obj. č.: 28 931 06 99	
umyvadlový výtokový ventil OPEN	obj. č.: 02 002 06 99	nebo
umyvadlový výtokový ventil PUSH OPEN	obj. č.: 02 000 06 99	nebo