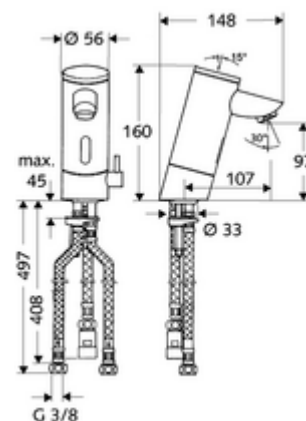


Číslo položky: 01 202 06 99

elektronická umyvadlová armatura PURIS E ND-M - nízkotlaká smíchaná voda

Řízeno infračerveným senzorem. Bateriový provoz. Vhodné pro propojení s SCHELL systémem vodního hospodaření SWS. Parametrizace pomocí SCHELL Single Control SSC. Pro otevřené zásobníky na teplou vodu.



obsah balení

- infračervený senzor armatury s jedním otvorem
 - Regulátor teploty
 - infračervený elektronický senzor, programovatelný
 - magnetický ventil 6 V s předfiltrem
 - Perlátor
 - Přihrádka na baterii 6 V (integrovaná)
- 4x AAA alkalické baterie 1,5 V
- Předfiltr s omezovačem průtoku
- 3 flexibilní přípojné hadice Clean-Fix S G 3/8 vnitřní závit x 380/500 mm
- Upevňovací materiál pro montáž umyvadla

technické údaje

- možnost nastavení pomocí SWS SSC
 - Dosah senzoru (krátký/střední/dlouhý)
 - Programování přes přibližovací reflex (vyp/zap)
 - Max. doba chodu (1-360 s)
 - Doba doběhu (0,6 - 60 s)
 - hygienický proplach (vyp/5-600 s, každých 1-240 hodin po posledním spláchnutí/ každých 1-240 hod)
 - Trvalé splachování pro termickou dezinfekci s ochranou proti opaření (vyp/15-600 s)
 - Trvalý průtok (vyp/15-600 s)
 - Energetický úsporný režim (vyp/1-254 h po posledním použití)
 - Zastavení čištění (vyp/60-360 s)
- možnost nastavení přiblížením ruky
 - Dosah senzoru (krátký/střední/dlouhý)
 - hygienický proplach (vyp/30 s, každých 24 hodin po posledním spláchnutí/ každých 24 hod)
 - Trvalé splachování pro termickou dezinfekci s ochranou proti opaření (vyp/300 s/120 s)
 - Zastavení čištění (vyp/60 s)
- průtok: max. 5 l/min závislé na tlaku
- průtok: 1,0 - 5,0 bar
- Max. provozní teplota: 70 °C (80 °C pro termickou dezinfekci)
- materiál: Tělo mosaz s atestem pro pitnou vodu
- povrch: chrom
- Přípojka: 3x G 3/8 vnitřní závit
- Zertifikate: P-IX 9524-I
- třída hluku: I

údaje o dodání

- hmotnost: 2,38 kg/kus
- jednotka balení: 1

doporučené příslušenství

SSC Bluetooth®-Modul

obj. č.: 00 916 00 99

rohový ventil s regulační funkcí COMFORT s s filtrem

obj. č.: 05 430 06 99

oznámení

- Armatury provozované na baterie, s přestavbovou sadou 00 508 00 99 nebo 00 509 00 99, vhodné k propojení s SWS.