

Číslo položky: 01 245 06 99

## elektronická umyvadlová armatura CELIS E HD-M - vysokotlaká smíchaná voda

Řízeno infračerveným senzorem. Síťový provoz (podomítkový síťový zdroj). Vhodné pro propojení s SCHELL systémem vodního hospodaření SWS. Parametrizace pomocí SCHELL Single Control SSC.

### obsah balení

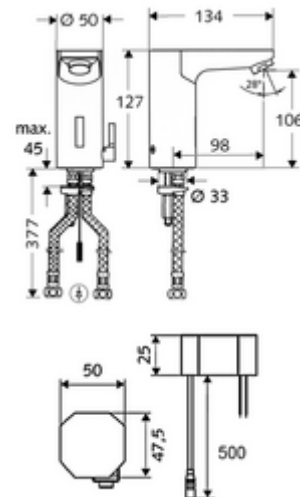
- infračervený senzor armatury s jedním otvorem
  - Regulátor teploty
  - infračervený elektronický senzor, programovatelný
  - magnetický ventil 6 V s předfiltrem
  - Perlátor
  - připojovací kabel 250 mm, s konektorem 3pólovým, třída ochrany IP 65
- Podomítkový síťový zdroj 9 V DC, 100-240 V AC, 50-60 Hz
- 2 flexibilní přípojné hadice Clean-Fix S G 3/8 vnitřní závit x 380 mm, s integrovanou zpětnou klapkou (RV, EN 1717: EB) a předfiltrem
- Upevňovací materiál pro montáž umyvadla

### technické údaje

- možnost nastavení pomocí SWS SSC
  - Dosah senzoru (krátký/střední/dlouhý)
  - Programování přes přibližovací reflex (vyp/zap)
  - Max. doba chodu (1-360 s)
  - Doba doběhu (0,6 - 60 s)
  - hygienický proplach (vyp/5-600 s, každých 1-240 hodin po posledním spláchnutí/ každých 1-240 hod)
  - Trvalé splachování pro termickou dezinfekci s ochranou proti opaření (vyp/15-600 s)
  - Trvalý průtok (vyp/15-600 s)
  - Energetický úsporný režim (vyp/1-254 h po posledním použití)
  - Zastavení čištění (vyp/60-360 s)
- možnost nastavení přiblížením ruky
  - Dosah senzoru (krátký/střední/dlouhý)
  - hygienický proplach (vyp/30 s, každých 24 hodin po posledním spláchnutí/ každých 24 hod)
  - Trvalé splachování pro termickou dezinfekci s ochranou proti opaření (vyp/300 s/120 s)
  - Zastavení čištění (vyp/60 s)
- průtok: max. 5 l/min závislé na tlaku
- průtok: 1,0 - 5,0 bar
- Max. klidový tlak: 8 bar
- Max. provozní teplota: 70 °C (80 °C pro termickou dezinfekci)
- materiál: Tělo mosaz s atestem pro pitnou vodu
- povrch: chrom
- Přípojka: 2x G 3/8 vnitřní závit
- Zertifikate: P-IX 19116/IZ, Belgaqua
- třída hluku: I
- třída průtoku: Z

### údaje o dodání

- hmotnost: 1,80 kg/kus
- jednotka balení: 1



### doporučené příslušenství

SSC Bluetooth®-Modul	obj. č.: 00 916 00 99
rohový ventil s termostatem	obj. č.: 09 414 06 99
prodlužovací kabel 1,5 m	obj. č.: 51 010 00 99 nebo
prodlužovací kabel 1,5 m	obj. č.: 51 023 00 99 nebo
ventil pro vyrovnání tlaku PBV	obj. č.: 06 558 12 99
rohový ventil s regulační funkcí COMFORT s s filtrem	obj. č.: 05 430 06 99