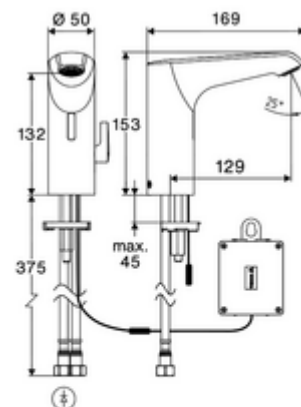


Číslo položky: 00 262 06 99

Elektronická umyvadlová armatura XERIS E² HD-M mid. - vysokotlaká smíchaná voda

Bezdotyková sensorová armatura s inovativní technologií ToF. Nesnímá reflexní materiály jako např. zrcadla, bezpečnostní vesty apod. S integrovaným převodníkem Bluetooth®. Lze nastavovat přes aplikaci SCHELL. Vhodné pro propojení s SCHELL systémem vodního hospodaření SWS. Bateriový provoz.



obsah balení

- jednotvorová armatura se senzorem Time-of-Flight
 - Páčka ovládaní teploty s omezením horké vody
 - Sensorová elektronika Time-of-Flight (ToF) s automatickým nastavením dosahu senzoru.
 - axiální magnetický ventil 6 V s předfiltrem
 - Zapuštěný perlátor (chráněný proti krádeži)
 - připojovací kabel 220 mm, s konektorem 3pólovým, třída ochrany IP 65
- Příhrádka na baterii 6 V, třída ochrany IP 65
- 4x AA alkalické baterie 1,5 V
- 2 flexibilní přípojné hadice Clean-Fix S G 3/8 vnitřní závit x 410 mm, s integrovanou zpětnou klapkou (RV, EN 1717: EB) a předfiltrem
- Upevňovací materiál pro montáž umyvadla

technické údaje

- Možnost nastavení pomocí aplikace SCHELL
 - Rychlé nastavení parametrů přes přednastavené provozní módy (šetření proudu / šetření vodou / komfort)
 - Individuální nastavení v módu pro profesionály (dosah senzoru, interval měření senzoru, rozpoznání osob, max. doba toku, čas doběhu)
 - Hygienický proplach (vypnuto / po intervalu / proplach dle potřeby podle skutečného používání / v pevně daných termínech [dny, časy])
 - Dlouhý proplach pro termickou dezinfekci, spuštění přes aplikaci (3 - 10 min.)
 - Dlouhý průtok, spuštění přes aplikaci (15 - 600 s.)
 - Stop při čištění, spuštění přes aplikaci nebo reflex přiblížení ruky (vyp. / 60 - 360 s.)
- průtok: max. 5 l/min závislé na tlaku
- průtok: 1,0 - 5,0 bar
- Max. klidový tlak: 8 bar
- Max. provozní teplota: 70 °C (80 °C pro termickou dezinfekci)
- materiál: Tělo mosaz
- povrch: chrom
- Přípojka: 2x G 3/8 vnitřní závit
- Zertifikace: PA-IX 10332/IO, DVGW požadované
- třída hluku: I
- třída průtoku: O

údaje o dodání

- hmotnost: 1,82 kg/kus
- jednotka balení: 1

doporučené příslušenství

prodlužovací kabel 1,5 m

obj. č.: 51 010 00 99 nebo

prodlužovací kabel 1,5 m
rohový ventil s termostatem
rohový ventil s regulační funkcí COMFORT s s filtrem
umyvadlový výtokový ventil OPEN
umyvadlový výtokový ventil PUSH OPEN

obj. č.: 51 023 00 99 nebo
obj. č.: 09 414 06 99
obj. č.: 05 430 06 99
obj. č.: 02 002 06 99 nebo
obj. č.: 02 000 06 99 nebo

oznámení