

Číslo položky: 01 298 06 99

elektronická umyvadlová armatura XERIS E HD-M large - vysokotlaká smíchaná voda

Řízeno infračerveným senzorem. Bateriový provoz. Vhodné pro propojení s SCHELL systémem vodního hospodaření SWS. Parametrizace pomocí SCHELL Single Control SSC.

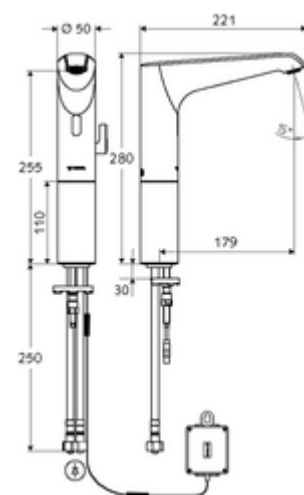


obsah balení

- infračervený senzor armatury s jedním otvorem
 - Regulátor teploty
 - infračervený elektronický senzor, programovatelný
 - Prodloužení trubky stojanu
 - axiální magnetický ventil 6 V s předfiltrem
 - Perlátor
 - přípojovací kabel 350 mm, s konektorem 3pólovým, třída ochrany IP 65
- Příhrádka na baterii 6 V, třída ochrany IP 65
- 4x AA alkalické baterie 1,5 V
- 2 flexibilní přípojné hadice Clean-Fix S G 3/8 vnitřní závit x 500 mm, s integrovanou zpětnou klapkou (RV, EN 1717: EB) a předfiltrem
- Upevňovací materiál pro montáž umyvadla

technické údaje

- možnost nastavení pomocí SWS SSC
 - Dosah senzoru (krátký/střední/dlouhý)
 - Programování přes přibližovací reflex (vyp/zap)
 - Max. doba chodu (1-360 s)
 - Doba doběhu (0,6 - 60 s)
 - hygienický proplach (vyp/5-600 s, každých 1-240 hodin po posledním spláchnutí/ každých 1-240 hod)
 - Trvalé splachování pro termickou dezinfekci s ochranou proti opaření (vyp/15-600 s)
 - Trvalý průtok (vyp/15-600 s)
 - Energetický úsporný režim (vyp/1-254 h po posledním použití)
 - Zastavení čištění (vyp/60-360 s)
- možnost nastavení přiblížením ruky
 - Dosah senzoru (krátký/střední/dlouhý)
 - hygienický proplach (vyp/30 s, každých 24 hodin po posledním spláchnutí/ každých 24 hod)
 - Trvalé splachování pro termickou dezinfekci s ochranou proti opaření (vyp/300 s/120 s)
 - Zastavení čištění (vyp/60 s)
- průtok: max. 5 l/min závislé na tlaku
- průtok: 1,0 - 5,0 bar
- Max. klidový tlak: 8 bar
- Max. provozní teplota: 70 °C (80 °C pro termickou dezinfekci)
- materiál: Tělo mosaz; Díly vedoucí vodu plast
- povrch: chrom
- Přípojka: 2x G 3/8 vnitřní závit
- Zertifikate: PA-IX 29072/IO, Belgaqua
- třída hluku: I
- třída průtoku: O



údaje o dodání

- hmotnost: 2,68 kg/kus
 - jednotka balení: 1
-

doporučené příslušenství

SSC Bluetooth®-Modul

obj. č.: 00 916 00 99

prodlužovací kabel 1,5 m

obj. č.: 51 010 00 99 nebo

prodlužovací kabel 1,5 m

obj. č.: 51 023 00 99 nebo

rohový ventil s termostatem

obj. č.: 09 414 06 99

rohový ventil s regulační funkcí COMFORT s s filtrem

obj. č.: 05 430 06 99