

Číslo položky: 03 056 00 99

## WC-Modul MONTUS Typ C 120

WC modul montážní výška 115 cm s podomítkovou splachovací nádrží 12 cm. Pro montáž na stěnu stojanu a nástěnnou montáž. Pro nástěnná, zavěšená WC s upevňovacím rozměrem 180 nebo 230 mm. Samonosný, práškově povlakovaný profilový ocelový rám s výškově přestavitelnými nožkami. Spoří vodu díky dvojčinnému splachování a zpožděném procesu napouštění (šetří cca 0,5 l/spláchnutí). Spouštění splachování elektronicky nebo mechanicky.

### obsah balení

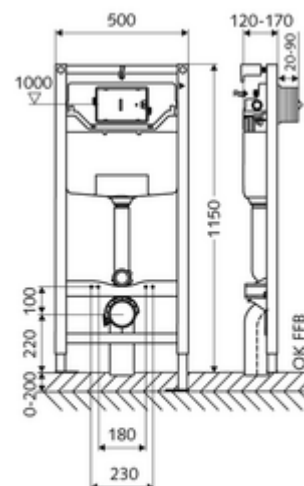
- WC modul
  - Podomítková WC splachovací nádrž 12 cm, ovládání zepředu
  - Rohový ventil s regulační funkcí G 1/2 vnější závit, třída hluchosti I
  - Splachovací trubka Ø 45 mm, s krycí zátkou
  - Pozinkované, výškově nastavitelné montážní patky 0 - 20 cm s protiskluzem
- PP- koleno odtoku Ø 90/90 mm, s krycí zátkou
- Přejchodka Ø 90 / 110 mm
- WC-připojovací sada (přívod Ø 45 mm, odtok Ø 90/110 mm)
- Upevňovací materiál pro montáž WC (upevňovací čepy M 12 x 200 mm, ochranné hadice, plastová spojovací pouzdra, matice, podložky, krytky)
- Upevňovací materiál pro montážní nožky

### technické údaje

- Splachování dvěma množstvími: Úsporné splachování 3 l, splachovací množství nastavitelné 4/5/6/7 l (6 l přednastaveno)
- Zatížitelnost: max. 400 kg (při použití sady držáku na stěnu MONTUS)
- materiál: Rám ocel
- povrch: Rám s práškovým povlakem
- rozměry: š 50 cm x v 115 cm
- Připojka odpadní vody: Ø 90/110 mm
- Připojka splachovací trubky: Ø 45 mm
- Připojka vody: DN 15 R 1/2 vnější závit (střed zadní strany)
- Vývod odpadní vody: Ø 90/110 mm
- Zertifikate: Belgaqua, NF

### údaje o dodání

- hmotnost: 12,72 kg/kus
- jednotka balení: 1



### nutné příslušenství

WC ochranná hluková manžeta

obj. č.: 03 001 00 99

#### Při montáži na stěnu

sada upevnění na stěnu MONTUS (120 - 170 mm)

obj. č.: 03 071 00 99 nebo

sada upevnění na stěnu MONTUS (150 - 210 mm)

obj. č.: 03 077 00 99 nebo

#### Pro mechanické spuštění

WC-ovládací deska MONTUS CIRCUM

obj. č.: 03 119 06 99 nebo

WC-ovládací deska MONTUS CIRCUM

obj. č.: 03 119 64 99 nebo

WC-ovládací deska MONTUS CIRCUM

obj. č.: 03 119 15 99 nebo

WC-ovládací deska MONTUS BOARD

obj. č.: 03 120 06 99 nebo

WC-ovládací deska MONTUS BOARD	obj. č.: 03 120 64 99 nebo
WC-ovládací deska MONTUS BOARD	obj. č.: 03 120 15 99 nebo
WC-ovládací deska MONTUS TOWER	obj. č.: 03 121 06 99 nebo
WC-ovládací deska MONTUS TOWER	obj. č.: 03 121 64 99 nebo
WC-ovládací deska MONTUS TOWER	obj. č.: 03 121 15 99 nebo
WC-ovládací deska MONTUS KONKAV	obj. č.: 03 122 06 99 nebo
WC-ovládací deska MONTUS KONKAV	obj. č.: 03 122 64 99 nebo
WC-ovládací deska MONTUS KONKAV	obj. č.: 03 122 15 99 nebo
WC-ovládací deska MONTUS PLACE	obj. č.: 03 070 28 99 nebo
WC-ovládací deska MONTUS FIELD	obj. č.: 03 126 06 99 nebo
WC-ovládací deska MONTUS FIELD	obj. č.: 03 126 64 99 nebo
<u>Pro elektronické spouštění</u>	
elektronická přestavovací sada MONTUS	obj. č.: 03 127 00 99
WC-ovládací deska MONTUS FIELD E	obj. č.: 03 123 06 99 nebo
WC-ovládací deska MONTUS FIELD H	obj. č.: 03 124 06 99 nebo