

Číslo položky: 00 823 08 99

sprchový panel LINUS DP-C-T smíchaná voda, termostat ThermoProtect

Ze stabilního lisovaného hliníkového profilu s kvalitním, eloxovaným povrchem. Spouštění přes CVD dotykovou elektroniku s automatickým procesem uzavření. Volitelný bateriový nebo síťový provoz. Parametrizace pomocí SCHELL Single Control SSC. Uživatelsky příjemná montáž a servis díky výklopnému čelu. Vhodné pro přípojky ze zadu nebo pro nástěnné přípojky shora. Magnetický ventil pro termickou dezinfekci je integrován.

obsah balení

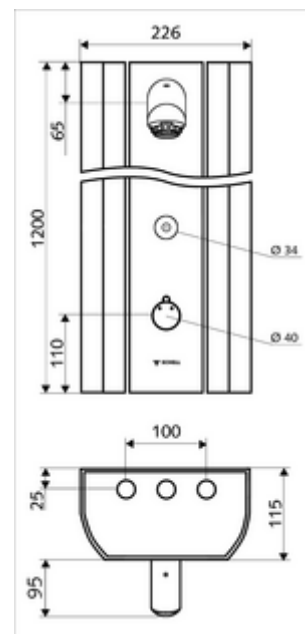
- elektronický nástěnný samouzavírací sprchový panel
 - Ovládací tlačítko pro termostat s objímkou, odblokovatelná/aretovatelná tepelná pojistka 38 °C
 - Dotyková elektronika CVD, programovatelná, chráněna proti postříku a působení vodního paprsku IP65
 - Magnetický ventil 12 V k provádění termické dezinfekce na klíčový spínač (bez SWS, v souladu s DVGW list W 551)
 - ThermoProtect termostat dle EN 1111, ochrana proti opaření při výpadku přívodu studené vody
 - magnetický ventil 6 V
 - 2 zpětné klapky RV (EN 1717: EB)
 - 2 předfiltry
- Sprchová hlavice AEROSOLARM 20° ± 6°, s ochranou proti vandalismu
- Příslušenství pro připojení s předuzávěrem(-y)
- Upevňovací materiál pro nástěnnou montáž

technické údaje

- možnost nastavení pomocí SSC
 - Aktivační síla (lehce/středně/těžce)
 - Manuální programování (vyp/zap)
 - Max. doba chodu (1-950 s)
 - Hygienické splachování (vyp/1-1000 s, každých 1-250 hodin po posledním spláchnutí/ každých 1-250 hod)
 - Doba zablokování aktivace (vyp/1-255 s, prodleva 1-2000 min)
- možnost nastavení manuálním programováním
 - Max. doba chodu (10-360 s v 10 programových stupních, tovární nastavení na 20 s)
 - hygienický proplach (vyp/20 s, každých 24 h)
- průtok: max. 9 l/min závislé na tlaku
- průtok: 1,0 - 5,0 bar
- Max. klidový tlak: 8 bar
- Max. provozní teplota: 70 °C krátkodobě
- materiál: Aktivace mosaz; Sprchová hlavice mosaz s atestem pro pitnou vodu; Tělo hliník; Vodní trasa mosaz odolná proti odstraňování pozinku s atestem pro pitnou vodu
- povrch: Aktivace chrom; Sprchová hlavice chrom; Tělo kartáčovaný hliník, elox.
- rozměry: š 226 mm x v 1200 mm x h 115 mm
- Přípojka: 2x DN 15 G 1/2 vnější závit
- Zertifikate: Belgaqua

údaje o dodání

- hmotnost: 17,00 kg/kus



- jednotka balení: 1

nutné příslušenství

| | | |
|---|--------------------|------------|
| podomítkový zdroj 9 VDC, 100 - 240 VAC, 50 - 60 Hz | obj. č.: 01 315 00 | nebo 99 |
| lišťový zdroj 9 VDC, 100 - 240 VAC, 50 - 60 Hz | obj. č.: 01 582 00 | nebo 99 |
| elektrický rozdělovač 9 VDC, 100 - 240 VAC, 50 - 60 Hz | obj. č.: 01 583 00 | nebo 99 |
| univerzální přihrádka na baterie 6 V | obj. č.: 01 557 00 | nebo 99 |
| <u>Ve spojení se síťovým zdrojem</u> | | |
| univerzální-připojovací kabel 5 m | obj. č.: 01 570 00 | nebo 99 |
| univerzální-připojovací kabel 10 m | obj. č.: 01 571 00 | nebo 99 |
| <u>Pro manuální termickou dezinfekci</u> | | |
| klíčový spínač termické dezinfekce | obj. č.: 01 538 00 | 99 |
| podomítkový zdroj 12 VDC, 100 - 240 VAC, 50 - 60 Hz | obj. č.: 01 566 00 | nebo 99 |
| zdroj 12 VDC, 100 - 240 VAC, 50 - 60 Hz | obj. č.: 01 490 00 | nebo 99 |
| elektrický rozdělovač 12 VDC, 100 - 240 VAC, 50 - 60 Hz | obj. č.: 01 537 00 | nebo 99 |

doporučené příslušenství

| | |
|--|----------------------------|
| mýdelník sprchový panel LINUS | obj. č.: 00 809 08 99 |
| sada připojovacích trubek pro sprchový panel 500 mm | obj. č.: 08 481 06 99 nebo |
| sada připojovacích trubek pro sprchový panel 1000 mm | obj. č.: 08 482 06 99 nebo |
| připojovací krytka sprchový panel LINUS 150 - 450 mm | obj. č.: 00 839 08 99 nebo |
| připojovací krytka sprchový panel LINUS 451 - 950 mm | obj. č.: 00 840 08 99 nebo |
| s termostatem rukojeť EasyGrip | obj. č.: 29 192 06 99 |
| ventil pro zkušební odběr pro sprchové hlavice | obj. č.: 01 817 00 99 |
| SSC Bluetooth®-Modul | obj. č.: 00 916 00 99 |
| <u>Ne ve spojení s SWS a SSC Bluetooth modulem</u> | |
| CVD-ochranný filtr | obj. č.: 00 906 00 99 |