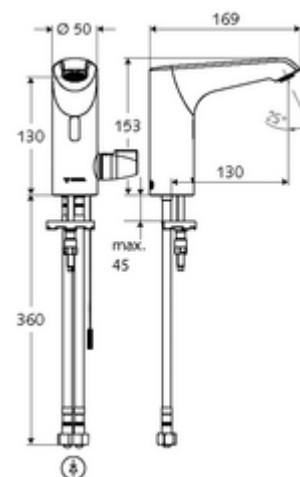


Číslo položky: 00 235 06 99

elektronická umyvadlová armatura XERIS E T HD-M mid. - vysokotlaká smíchaná voda, termostat ThermoProtect

Řízeno infračerveným senzorem. Exkluzivní napájení proudem. Vhodné pro propojení s SCHELL systémem vodního hospodaření SWS. Parametrizace pomocí SCHELL Single Control SSC. připraveno pro napájení přes SCHELL SWS systém nebo centrální zdroj



obsah balení

- infračervený senzor armatury s jedním otvorem
 - ThermoProtect termostat podle EN 1111, teplotní pojistka (tovární nastavení na 38 °C), ochrana proti opaření při výpadku přívodu studené vody
 - infračervený elektronický senzor, programovatelný
 - axiální magnetický ventil 6 V s předfiltrem
 - Perlátor
 - připojovací kabel 220 mm, s konektorem 3pólovým, třída ochrany IP 65
- 2 flexibilní přípojné hadice Clean-Fix S G 3/8 vnitřní závit x 400 mm, s integrovanou zpětnou klapkou (RV, EN 1717: EB) a předfiltrem
- Upevňovací materiál pro montáž umyvadla

technické údaje

- možnost nastavení pomocí SWS SSC
 - Programování přes přibližovací reflex (vyp/zap)
 - Dosah senzoru (krátký/střední/dlouhý)
 - Max. doba chodu (1-360 s)
 - Doba doběhu (0,6 - 60 s)
 - hygienický proplach (vyp/5-600 s, každých 1-240 hodin po posledním spláchnutí/ každých 1-240 hod)
 - Trvalé splachování pro termickou dezinfekci s ochranou proti opaření (vyp/15-600 s)
 - Trvalý průtok (vyp/15-600 s)
 - Energetický úsporný režim (vyp/1-254 h po posledním použití)
 - Zastavení čištění (vyp/60-360 s)
- možnost nastavení přiblížením ruky
 - Dosah senzoru (krátký/střední/dlouhý)
 - hygienický proplach (vyp/30 s, každých 24 hodin po posledním spláchnutí/ každých 24 hod)
 - Trvalé splachování pro termickou dezinfekci s ochranou proti opaření (vyp/300 s/120 s)
 - Zastavení čištění (vyp/60 s)
- Termická dezinfekce: možné, po odblokování teplotní pojistky
- průtok: max. 5 l/min závislé na tlaku
- průtok: 1,0 - 5,0 bar
- Max. klidový tlak: 8 bar
- Max. provozní teplota: 70 °C (80 °C pro termickou dezinfekci)
- materiál: Tělo mosaz; Díly vedoucí vodu plast
- povrch: chrom
- Přípojka: 2x G 3/8 vnitřní závit
- Zertifikate: PA-IX 29073/IO, Belgaqua
- třída hluku: I
- třída průtoku: O

údaje o dodání

- hmotnost: 2,44 kg/kus
- jednotka balení: 1

nutné příslušenství

| | |
|-----------------------------|-----------------------|
| SWS Server | obj. č.: 00 500 00 99 |
| SWS Bus-zdroj | obj. č.: 00 505 00 99 |
| SWS Bus-Extender Kabel BE-K | obj. č.: 00 501 00 99 |

doporučené příslušenství

| | |
|--|----------------------------|
| rohový ventil s regulační funkcí COMFORT s s filtrem | obj. č.: 05 430 06 99 nebo |
| umyvadlový výtokový ventil OPEN | obj. č.: 02 002 06 99 nebo |
| umyvadlový výtokový ventil PUSH OPEN | obj. č.: 02 000 06 99 nebo |
| <u>Volitelné napájení proudem přes zdroj sběrnice</u> | |
| podomítkový zdroj 9 VDC, 100 - 240 VAC, 50 - 60 Hz | obj. č.: 01 315 00 99 nebo |
| lišťový zdroj 9 VDC, 100 - 240 VAC, 50 - 60 Hz | obj. č.: 01 582 00 99 nebo |
| elektrický rozdělovač 9 VDC, 100 - 240 VAC, 50 - 60 Hz | obj. č.: 01 583 00 99 nebo |