

Artikelnummer: 00 823 08 99

Duschpaneel LINUS DP-C-T Mischwasser, ThermoProtect-Thermostat

Aus stabilem Alu-Strangpressprofil mit hochwertiger, eloxierter Oberfläche. Auslösung per CVD-Touch-Elektronik mit automatischem Schließvorgang. Optionaler Batterie- oder Netzbetrieb. Parametrierbar über SCHELL Single Control SSC. Montage- und servicefreundlich durch schwenkbare Front. Geeignet für Anschlüsse von hinten oder für Aufputzanschlüsse von oben. Magnetventil zur thermischen Desinfektion mit SWS integriert.

Lieferumfang

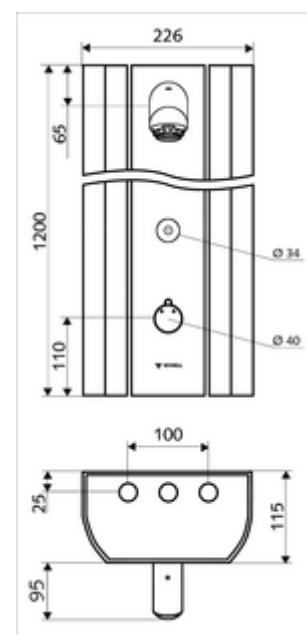
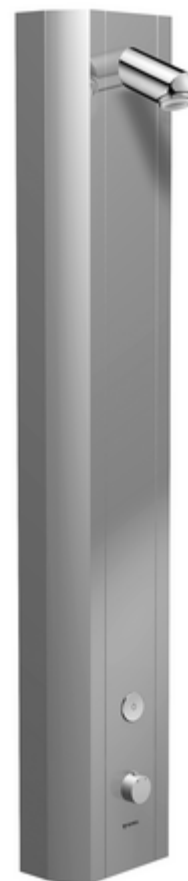
- Elektronisches Selbstschluss-Aufputz-Duschpaneel
 - Betätigungsknopf für Thermostat mit Überschubhülse, entriegelbare/arretierbare Temperatursperre 38 °C
 - CVD-Touch-Elektronik, programmierbar, spritz- und strahlwassergeschützt IP65
 - Magnetventil 12 V zur Durchführung einer manuellen thermischen Desinfektion (gemäß DVGW Arbeitsblatt W 551)
 - ThermoProtect Thermostat nach EN 1111, Verbrühungsschutz bei Ausfall der Kaltwasserversorgung
 - Magnetventil 6 V
 - 2 Rückflussverhinderer RV (EN 1717: EB)
 - 2 Vorfilter
- Duschkopf Aerosolarm 20° ± 6°, vandalengeschützt
- Anschlusszubehör mit Vorabsperren(en)
- Befestigungsmaterial für Wandmontage

Technische Daten

- Einstellmöglichkeiten über SSC
 - Betätigungskraft (leicht / mittel / schwer)
 - Manuelle Programmierung (Aus / Ein)
 - Max. Laufzeit (1 - 950 s)
 - Stagnationsspülung (Aus / 1 - 1000 s, alle 1 - 250 h nach letzter Spülung / alle 1 - 250 h)
 - Betätigungssperrzeit (Aus / 1 - 255 s, Timeout 1 - 2000 min)
- Einstellmöglichkeiten über manuelle Programmierung
 - Max. Laufzeit (10 - 360 s in 10 Programmstufen, Werkseinstellung 20 s)
 - Stagnationsspülung (Aus / 20 s, alle 24 h)
- Durchfluss: max. 9 l/min druckunabhängig
- Fließdruck: 1,0 - 5,0 bar
- Max. Ruhedruck: 8 bar
- Max. Betriebstemperatur: 70 °C kurzzeitig
- Werkstoff: Betätigung Messing; Duschkopf Messing konform TrinkwV; Gehäuse Aluminium; Wasserstrecke entzinkungsbeständiges Messing konform TrinkwV
- Oberfläche: Betätigung chrom; Duschkopf chrom; Gehäuse Aluminium gebürstet, eloxiert
- Abmessungen: B 226 mm x H 1200 mm x T 115 mm
- Anschluss: 2x DN 15 G 1/2 AG
- Zertifikate: Belgaqua

Lieferdaten

- Gewicht: 17,00 kg/Stück
- Verpackungseinheit: 1



Notwendige zugehörige Artikel

Unterputz-Netzteil 9 VDC, 100 - 240 VAC, 50 - 60 Hz	Artikelnr.: 01 315 00 99	oder
Hutschienen-Netzteil 9 VDC, 100 - 240 VAC, 50 - 60 Hz	Artikelnr.: 01 582 00 99	oder
Elektro-Verteilerkasten 9 VDC, 100 - 240 VAC, 50 - 60 Hz	Artikelnr.: 01 583 00 99	oder
Universal-Batteriefach 6 V	Artikelnr.: 01 557 00 99	oder

In Verbindung mit Netzteil

Universal-Anschlusskabel 5 m	Artikelnr.: 01 570 00 99	oder
Universal-Anschlusskabel 10 m	Artikelnr.: 01 571 00 99	oder

Für manuelle thermische Desinfektion

Schlüsselschalter thermische Desinfektion	Artikelnr.: 01 538 00 99	
Unterputz-Netzteil 12 VDC, 100 - 240 VAC, 50 - 60 Hz	Artikelnr.: 01 566 00 99	oder
Netzteil 12 VDC, 100 - 240 VAC, 50 - 60 Hz	Artikelnr.: 01 490 00 99	oder
Elektro-Verteilerkasten 12 VDC, 100 - 240 VAC, 50 - 60 Hz	Artikelnr.: 01 537 00 99	oder

Empfohlene zugehörige Artikel

Ablageschale Duschpaneel LINUS	Artikelnr.: 00 809 08 99	
Anschluss-Verrohrungsset Duschpaneel 500 mm	Artikelnr.: 08 481 06 99	oder
Anschluss-Verrohrungsset Duschpaneel 1000 mm	Artikelnr.: 08 482 06 99	oder
Anschlussblende Duschpaneel LINUS 150 - 450 mm	Artikelnr.: 00 839 08 99	oder
Anschlussblende Duschpaneel LINUS 451 - 950 mm	Artikelnr.: 00 840 08 99	oder
Thermostatgriff EasyGrip	Artikelnr.: 29 192 06 99	
Probenahmeventil für Duschköpfe	Artikelnr.: 01 817 00 99	
SSC Bluetooth®-Modul	Artikelnr.: 00 916 00 99	

Nicht in Verbindung mit SWS und SSC Bluetooth-Modul

CVD-Schutzfilter	Artikelnr.: 00 906 00 99	
------------------	--------------------------	--