

Artikelnummer: 01 212 06 99

# Elektronische Waschtisch-Armatur PURIS E HD-K - Hochdruck Kaltwasser / vorgemischtes Wasser

Infrarot-Sensor gesteuert. Netzbetrieb (Steckernetzteil). Geeignet zur Vernetzung mit SCHELL Wassermanagement-System SWS. Parametrierbar über SCHELL Single Control SSC.

## Lieferumfang

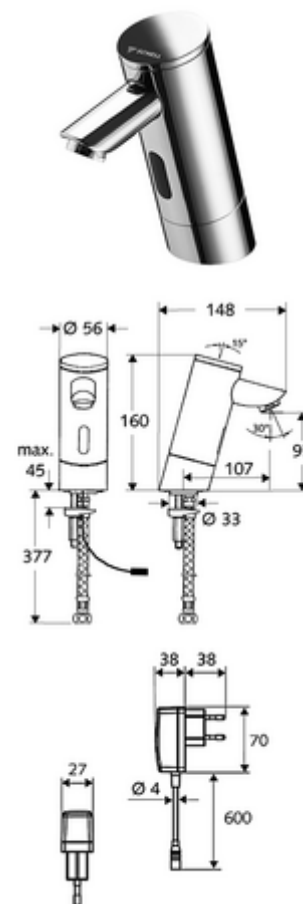
- Infrarot-Sensor-Einlocharmatur
  - Infrarot-Sensor-Elektronik, programmierbar
  - Magnetventil 6 V mit Vorfilter
  - Strahlregler
- Steckernetzteil 9 VDC, 100 - 240 VAC, 50 - 60 Hz
- Flexibler Anschluss Schlauch Clean-Fix S G 3/8 IG x 380 mm, mit Vorfilter
- Befestigungsmaterial für Waschtischmontage

## Technische Daten

- Einstellmöglichkeiten über SWS/SSC
  - Sensor-Reichweite (kurz / mittel / lang)
  - Programmierung über Nahreflex (Aus / Ein)
  - Max. Laufzeit (1 - 360 s)
  - Nachlaufzeit (0,6 - 60 s)
  - Stagnationsspülung (Aus / 5 - 600 s, alle 1 - 240 h nach letzter Spülung / alle 1 - 240 h)
  - Dauerspülung für thermische Desinfektion, mit Verbrühungsschutz (Aus / 15 - 600 s)
  - Dauerfluss (Aus / 15 - 600 s)
  - Energiesparmodus (Aus / 1 - 254 h nach letzter Nutzung)
  - Reinigungsstopp (Aus / 60 - 360 s)
- Einstellmöglichkeiten über Nahreflex
  - Sensor-Reichweite (kurz / mittel / lang)
  - Stagnationsspülung (Aus / 30 s, alle 24 h nach letzter Spülung / alle 24 h)
  - Dauerspülung für thermische Desinfektion, mit Verbrühungsschutz (Aus / 300 s / 120 s)
  - Reinigungsstopp (Aus / 60 s)
- Durchfluss: max. 5 l/min druckunabhängig
- Fließdruck: 1,0 - 5,0 bar
- Max. Ruhedruck: 8 bar
- Max. Betriebstemperatur: 70 °C (80 °C für thermische Desinfektion)
- Werkstoff: Gehäuse Messing konform TrinkwV
- Oberfläche: chrom
- Anschluss: G 3/8 IG
- Zertifikate: P-IX 9523-I, WRAS beantragt
- Geräuschkategorie: I

## Lieferdaten

- Gewicht: 2,58 kg/Stück
- Verpackungseinheit: 1



**Empfohlene zugehörige Artikel**

SSC Bluetooth®-Modul

Eckventil mit Regulierfunktion COMFORT mit Filter

Verlängerungskabel

Artikelnr.: 00 916 00 99

Artikelnr.: 05 430 06 99

Artikelnr.: 51 010 00 99