

Artikelnummer: 02 823 00 99

## Urinal-Betätigungsplatte AMBITION

Für SCHELL Unterputz-Urinal-Druckspüler COMPACT II.

### Lieferumfang

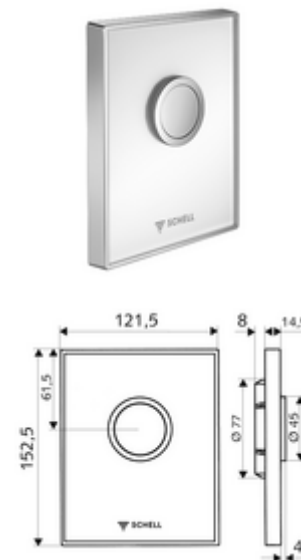
- Design-Betätigungsplatte aus Sicherheits-Echtglas
  - Betätigungstaste aus Messing
- Selbstschlusskartusche mit Düsenbohrungs-Vorfilter
- Montagerahmen

### Technische Daten

- Spülmenge einstellbar: 1,0 - 6,0 l
- Werkstoff: Betätigung Messing; Frontplatte Sicherheitsglas (ESD); Rahmen Kunststoff
- Oberfläche: Betätigung chrom; Frontplatte weiß; Rahmen chrom
- Abmessungen Frontplatte: B 121,5 mm x H 152,5 mm x T 14,5 mm

### Lieferdaten

- Gewicht: 0,73 kg/Stück
- Verpackungseinheit: 1



### Notwendige zugehörige Artikel

Urinal-Modul MONTUS

Artikelnr.: 03 075 00 99 oder

Unterputz-Urinal-Druckspüler COMPACT II

Artikelnr.: 01 193 00 99 oder

### Hinweis