

Artikelnummer: 03 057 00 99

WC-Modul MONTUS Typ C 120

WC-Modul BH 115 cm mit Unterputz-Spülkasten 12 cm. Für Ständerwand- oder Vorwandmontage. Für wandhängende WC mit 180 oder 230 mm Befestigungsmaß. Selbsttragender, pulverbeschichteter Profil-Stahlrahmen mit höhenverstellbaren Füßen. Wassersparend durch Zweimengen-Spülung und verzögertem Füllvorgang (spart ca. 0,5 l/Spülung). Auslösung der Spülung elektronisch oder mechanisch.

Lieferumfang

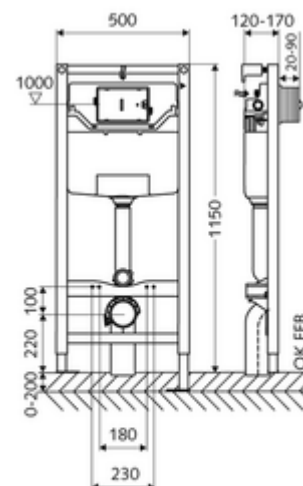
- WC-Modul
 - WC-Unterputz-Spülkasten 12 cm, Betätigung von vorne
 - Eckventil mit Regulierfunktion G 1/2 AG, Geräuschklasse I
 - Spülrohr Ø 45 mm, mit Baustopfen
 - Verzinkte, höhenverstellbare Montagefüße 0 - 20 cm mit Rutschhemmung
- WC-Schallschutz-Matte
- PE-Ablaufbogen Ø 90 / 90 mm, mit Baustopfen
- Übergangsstück Ø 90 / 110 mm
- WC-Anschlussgarnitur (Zulauf Ø 45 mm, Ablauf Ø 90 / 110 mm)
- Wandhalterungs-Set MONTUS (120 - 170 mm)

Technische Daten

- Zweimengenspülung: Sparspülmenge 3 l, Hauptspülmenge 4/5/6/7 l einstellbar (6 l Werkseinstellung)
- Belastbarkeit: max. 400 kg (bei Verwendung von Wandhalterungsset MONTUS)
- Werkstoff: Rahmen Stahl
- Oberfläche: Rahmen pulverbeschichtet
- Abmessungen: B 50 cm x H 115 cm
- Anschluss Abwasser: Ø 90 / 110 mm
- Anschluss Spülrohr: Ø 45 mm
- Anschluss Wasser: DN 15 R 1/2 AG (Mitte Rückseite)
- Abgang Abwasser: Ø 90 / 110 mm
- Zertifikate: Belgaqua, NF

Lieferdaten

- Gewicht: 13,04 kg/Stück
- Verpackungseinheit: 1



Notwendige zugehörige Artikel

Für mechanische Auslösung

| | | |
|------------------------------------|--------------------------|------|
| WC-Betätigungsplatte MONTUS CIRCUM | Artikelnr.: 03 119 06 99 | oder |
| WC-Betätigungsplatte MONTUS CIRCUM | Artikelnr.: 03 119 64 99 | oder |
| WC-Betätigungsplatte MONTUS CIRCUM | Artikelnr.: 03 119 15 99 | oder |
| WC-Betätigungsplatte MONTUS BOARD | Artikelnr.: 03 120 64 99 | oder |
| WC-Betätigungsplatte MONTUS BOARD | Artikelnr.: 03 120 06 99 | oder |
| WC-Betätigungsplatte MONTUS BOARD | Artikelnr.: 03 120 15 99 | oder |
| WC-Betätigungsplatte MONTUS TOWER | Artikelnr.: 03 121 64 99 | oder |
| WC-Betätigungsplatte MONTUS TOWER | Artikelnr.: 03 121 06 99 | oder |
| WC-Betätigungsplatte MONTUS TOWER | Artikelnr.: 03 121 15 99 | oder |
| WC-Betätigungsplatte MONTUS KONKAV | Artikelnr.: 03 122 06 99 | oder |

| | | |
|-------------------------------------|--------------------------|------|
| WC-Betätigungsplatte MONTUS KONKAV | Artikelnr.: 03 122 64 99 | oder |
| WC-Betätigungsplatte MONTUS KONKAV | Artikelnr.: 03 122 15 99 | oder |
| WC-Betätigungsplatte MONTUS PLACE | Artikelnr.: 03 070 28 99 | oder |
| WC-Betätigungsplatte MONTUS FIELD | Artikelnr.: 03 126 06 99 | oder |
| WC-Betätigungsplatte MONTUS FIELD | Artikelnr.: 03 126 64 99 | oder |
| <u>Für elektronische Auslösung</u> | | |
| Elektronischer Umbausatz MONTUS | Artikelnr.: 03 127 00 99 | |
| WC-Betätigungsplatte MONTUS FIELD E | Artikelnr.: 03 123 06 99 | oder |
| WC-Betätigungsplatte MONTUS FIELD H | Artikelnr.: 03 124 06 99 | oder |