

Artikelnummer: 03 061 00 99

## WC-Modul MONTUS Typ C 90

WC-Modul BH 115 cm mit Unterputz-Spülkasten 8 cm. Für flache Ständerwand- oder Aufputzmontage. Für wandhängende WC mit 180 oder 230 mm Befestigungsmaß. Selbsttragender, pulverbeschichteter Profil-Stahlrahmen mit höhenverstellbaren Füßen. Wassersparend durch Zweimengen-Spülung und verzögertem Füllvorgang (spart ca. 0,5 l/Spülung).

### Lieferumfang

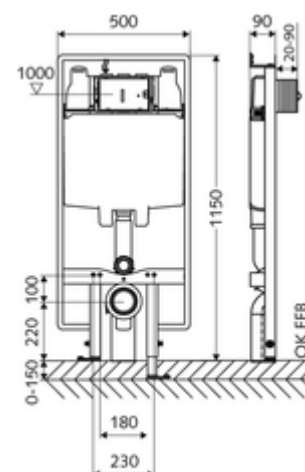
- WC-Modul
  - WC-Unterputz-Spülkasten 8 cm, Betätigung von vorne
  - Eckventil mit Regulierfunktion G 1/2 AG, Geräuschkategorie I
  - Spülrohr Ø 45 mm, mit Baustopfen
  - Höhenverstellbare Montagefüße 0 - 15 cm
- Übergangsstück Ø 90 / 110 mm
- WC-Anschlussgarnitur (Zulauf Ø 45 mm, Ablauf Ø 90 / 110 mm)
- PP-Ablaufbogen Ø 90 / 90 mm, mit Baustopfen
- Befestigungsmaterial für WC-Montage (Befestigungsbolzen M 12 x 200 mm, Schutzschläuche, Kunststoff-Bundbuchs, Muttern, Unterlegscheiben, Abdeckkappen)
- Befestigungsmaterial für Montagefüße

### Technische Daten

- Zweimengenspülung: Sparspülmenge 3 l, Hauptspülmenge 6 / 7 l einstellbar (6 l Werkseinstellung)
- Werkstoff: Rahmen Stahl
- Oberfläche: Rahmen pulverbeschichtet
- Abmessungen: B 50 cm x H 115 cm
- Anschluss Abwasser: Ø 90 / 110 mm
- Anschluss Spülrohr: Ø 45 mm
- Anschluss Wasser: DN 15 R 1/2 AG (oben)
- Abgang Abwasser: Ø 90 / 110 mm
- Zertifikate: Belgaqua

### Lieferdaten

- Gewicht: 13,52 kg/Stück
- Verpackungseinheit: 1



### Notwendige zugehörige Artikel

WC-Schallschutz-Matte	Artikelnr.: 03 001 00 99	
<u>Für mechanische Auslösung</u>		
WC-Betätigungsplatte MONTUS CIRCUM	Artikelnr.: 03 119 06 99	oder
WC-Betätigungsplatte MONTUS CIRCUM	Artikelnr.: 03 119 64 99	oder
WC-Betätigungsplatte MONTUS CIRCUM	Artikelnr.: 03 119 15 99	oder
WC-Betätigungsplatte MONTUS BOARD	Artikelnr.: 03 120 64 99	oder
WC-Betätigungsplatte MONTUS BOARD	Artikelnr.: 03 120 06 99	oder
WC-Betätigungsplatte MONTUS BOARD	Artikelnr.: 03 120 15 99	oder
WC-Betätigungsplatte MONTUS TOWER	Artikelnr.: 03 121 64 99	oder
WC-Betätigungsplatte MONTUS TOWER	Artikelnr.: 03 121 06 99	oder

WC-Betätigungsplatte MONTUS TOWER	Artikelnr.: 03 121 15 99	oder
WC-Betätigungsplatte MONTUS KONKAV	Artikelnr.: 03 122 06 99	oder
WC-Betätigungsplatte MONTUS KONKAV	Artikelnr.: 03 122 64 99	oder
WC-Betätigungsplatte MONTUS KONKAV	Artikelnr.: 03 122 15 99	oder
WC-Betätigungsplatte MONTUS PLACE	Artikelnr.: 03 070 28 99	oder
WC-Betätigungsplatte MONTUS FIELD	Artikelnr.: 03 126 06 99	oder
WC-Betätigungsplatte MONTUS FIELD	Artikelnr.: 03 126 64 99	oder
<u>Für elektronische Auslösung</u>		
Elektronischer Umbausatz MONTUS	Artikelnr.: 03 125 00 99	
WC-Betätigungsplatte MONTUS FIELD E	Artikelnr.: 03 123 06 99	oder
WC-Betätigungsplatte MONTUS FIELD H	Artikelnr.: 03 124 06 99	oder

## Hinweis