

Artikelnummer: 00 829 08 99

## Duschpaneel LINUS DP-C-T

### Mischwasser, ThermoProtect-Thermostat

Aus stabilem Alu-Strangpressprofil mit hochwertiger, eloxierter Oberfläche. Auslösung per CVD-Touch-Elektronik mit automatischem Schließvorgang. Optionaler Batterie- oder Netzbetrieb. Geeignet zur Vernetzung mit SCHELL Wassermanagement-System SWS. Parametrierbar über SCHELL Single Control SSC. Montage- und servicefreundlich durch schwenkbare Front. Geeignet für Anschlüsse von hinten oder für Aufputzanschlüsse von oben. Magnetventil zur thermischen Desinfektion mit SWS integriert.

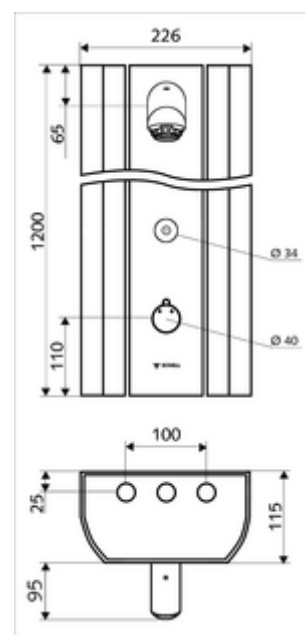


#### Lieferumfang

- Elektronisches Selbstschluss-Aufputz-Duschpaneel
  - Betätigungsknopf für Thermostat mit Überschubhülse, entriegelbare/arretierbare Temperatursperre 38 °C
  - CVD-Touch-Elektronik, programmierbar, spritz- und strahlwassergeschützt IP65
  - Magnetventil 6 V zur Durchführung einer automatischen thermischen Desinfektion mit SWS (gemäß DVGW Arbeitsblatt W 551)
  - ThermoProtect Thermostat nach EN 1111, Verbrühungsschutz bei Ausfall der Kaltwasserversorgung
  - Magnetventil 6 V
  - 2 Rückflussverhinderer RV (EN 1717: EB)
  - 2 Vorfilter
- Duschkopf Aerosolarm 20° ± 6°, vandalengeschützt
- Anschlusszubehör mit Vorabsperung(en)
- Befestigungsmaterial für Wandmontage

#### Technische Daten

- Einstellmöglichkeiten über SWS/SSC
  - Betätigungskraft (leicht / mittel / schwer)
  - Manuelle Programmierung (Aus / Ein)
  - Max. Laufzeit (1 - 950 s)
  - Stagnationsspülung (Aus / 1 - 1000 s, alle 1 - 250 h nach letzter Spülung / alle 1 - 250 h)
  - Betätigungssperrzeit (Aus / 1 - 255 s, Timeout 1 - 2000 min)
- Einstellmöglichkeiten über manuelle Programmierung
  - Max. Laufzeit (10 - 360 s in 10 Programmstufen, Werkseinstellung 20 s)
  - Stagnationsspülung (Aus / 20 s, alle 24 h)
- Durchfluss: max. 9 l/min druckunabhängig
- Fließdruck: 1,0 - 5,0 bar
- Max. Ruhedruck: 8 bar
- Max. Betriebstemperatur: 70 °C kurzzeitig
- Werkstoff: Betätigung Messing; Duschkopf Messing konform TrinkwV; Gehäuse Aluminium; Wasserstrecke entzinkungsbeständiges Messing konform TrinkwV
- Oberfläche: Betätigung chrom; Duschkopf chrom; Gehäuse Aluminium gebürstet, eloxiert
- Abmessungen: B 226 mm x H 1200 mm x T 115 mm
- Anschluss: 2x DN 15 G 1/2 AG
- Zertifikate: Belgaqua



#### Lieferdaten

- Gewicht: 15,50 kg/Stück

- Verpackungseinheit: 1

## Notwendige zugehörige Artikel

### Bei Betrieb mit SWS

SWS Server	ArtikelNr.: 00 500 00 99
SWS Bus-Extender Kabel BE-K	ArtikelNr.: 00 501 00 99 und/oder
SWS Bus-Extender Funk BE-F	ArtikelNr.: 00 502 00 99 und/oder
SWS Bus-Netzteil	ArtikelNr.: 00 505 00 99

### Bei Betrieb mit Bus-Extender Funk BE-F oder ohne SWS

Unterputz-Netzteil 9 VDC, 100 - 240 VAC, 50 - 60 Hz	ArtikelNr.: 01 315 00 99 oder
Hutschienen-Netzteil 9 VDC, 100 - 240 VAC, 50 - 60 Hz	ArtikelNr.: 01 582 00 99 oder
Elektro-Verteilerkasten 9 VDC, 100 - 240 VAC, 50 - 60 Hz	ArtikelNr.: 01 583 00 99 oder
Universal-Batteriefach 6 V	ArtikelNr.: 01 557 00 99 oder

### In Verbindung mit Netzteil

Universal-Anschlusskabel 5 m	ArtikelNr.: 01 570 00 99 oder
Universal-Anschlusskabel 10 m	ArtikelNr.: 01 571 00 99 oder

## Empfohlene zugehörige Artikel

Ablageschale Duschpaneel LINUS	ArtikelNr.: 00 809 08 99
Anschluss-Verrohrungsset Duschpaneel 500 mm	ArtikelNr.: 08 481 06 99 oder
Anschluss-Verrohrungsset Duschpaneel 1000 mm	ArtikelNr.: 08 482 06 99 oder
Anschlussblende Duschpaneel LINUS 150 - 450 mm	ArtikelNr.: 00 839 08 99 oder
Anschlussblende Duschpaneel LINUS 451 - 950 mm	ArtikelNr.: 00 840 08 99 oder
Thermostatgriff EasyGrip	ArtikelNr.: 29 192 06 99
Probenahmeventil für Duschköpfe	ArtikelNr.: 01 817 00 99
SSC Bluetooth®-Modul	ArtikelNr.: 00 916 00 99

### Nicht in Verbindung mit SWS und SSC Bluetooth-Modul

CVD-Schutzfilter	ArtikelNr.: 00 906 00 99
------------------	--------------------------

### Zur manuellen Ansteuerung der thermischen Desinfektion am SWS Server

Schlüsselschalter thermische Desinfektion	ArtikelNr.: 01 538 00 99
---	--------------------------