

Artikelnummer: 01 216 06 99

Elektronische Waschtisch-Armatur PURIS E ND-M - Niederdruck Mischwasser

Infrarot-Sensor gesteuert. Netzbetrieb (Steckernetzteil). Geeignet zur Vernetzung mit SCHELL Wassermanagement-System SWS. Parametrierbar über SCHELL Single Control SSC. Für offene Warmwasserspeicher.

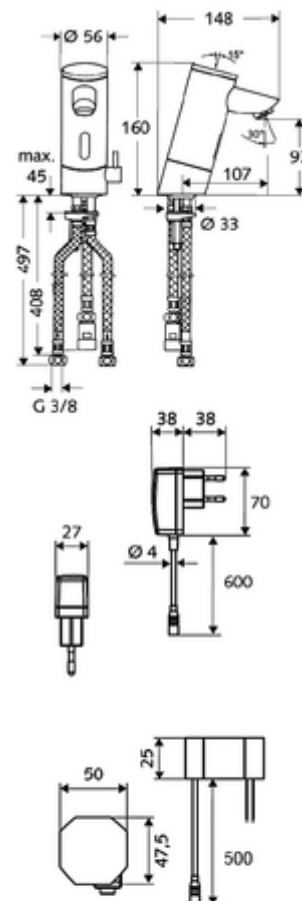


Lieferumfang

- Infrarot-Sensor-Einlocharmatur
 - Temperaturregler
 - Infrarot-Sensor-Elektronik, programmierbar
 - Magnetventil 6 V mit Vorfilter
 - Strahlregler
 - Anschlusskabel 250 mm, mit Steckverbinder 3-polig, Schutzklasse IP 65
- Steckernetzteil 9 VDC, 100 - 240 VAC, 50 - 60 Hz
- 3 flexible Anschlussschläuche Clean-Fix S G 3/8 IG x 380 / 500 mm
- Befestigungsmaterial für Waschtischmontage

Technische Daten

- Einstellmöglichkeiten über SWS/SSC
 - Sensor-Reichweite (kurz / mittel / lang)
 - Programmierung über Nahreflex (Aus / Ein)
 - Max. Laufzeit (1 - 360 s)
 - Nachlaufzeit (0,6 - 60 s)
 - Stagnationsspülung (Aus / 5 - 600 s, alle 1 - 240 h nach letzter Spülung / alle 1 - 240 h)
 - Dauerspülung für thermische Desinfektion, mit Verbrühungsschutz (Aus / 15 - 600 s)
 - Dauerfluss (Aus / 15 - 600 s)
 - Energiesparmodus (Aus / 1 - 254 h nach letzter Nutzung)
 - Reinigungsstopp (Aus / 60 - 360 s)
- Einstellmöglichkeiten über Nahreflex
 - Sensor-Reichweite (kurz / mittel / lang)
 - Stagnationsspülung (Aus / 30 s, alle 24 h nach letzter Spülung / alle 24 h)
 - Dauerspülung für thermische Desinfektion, mit Verbrühungsschutz (Aus / 300 s / 120 s)
 - Reinigungsstopp (Aus / 60 s)
- Durchfluss: max. 5 l/min druckunabhängig
- Fließdruck: 1,0 - 5,0 bar
- Max. Ruhedruck: 8 bar
- Max. Betriebstemperatur: 70 °C (80 °C für thermische Desinfektion)
- Werkstoff: Gehäuse Messing konform TrinkwV
- Oberfläche: chrom
- Anschluss: 3x G 3/8 IG
- Zertifikate: P-IX 9524-I
- Geräuschklasse: I



Lieferdaten

- Gewicht: 2,42 kg/Stück
- Verpackungseinheit: 1

Empfohlene zugehörige Artikel

SSC Bluetooth®-Modul

Artikelnr.: 00 916 00 99

Verlängerungskabel

Artikelnr.: 51 010 00 99

Eckventil mit Regulierfunktion COMFORT mit Filter

Artikelnr.: 05 430 06 99