

número de artículo: 03 060 00 99

## Bastidor de inodoro MONTUS

### Tipo 820 C, funcionamiento desde arriba o frontal.

Módulo de inodoro, altura de montaje 82 cm, con cisterna empotrada de 15 cm. Para instalación adosada o en tabiques prefabricados. Para inodoros suspendidos con una dimensión de instalación de 180 o 230 mm. Marco perfilado de acero, autoportante, acabado en pintura en polvo, con patas regulables. Ahorro de agua mediante la descarga doble y el proceso de llenado retardado (ahorra aprox. 0,5 l por descarga).



#### Consta de

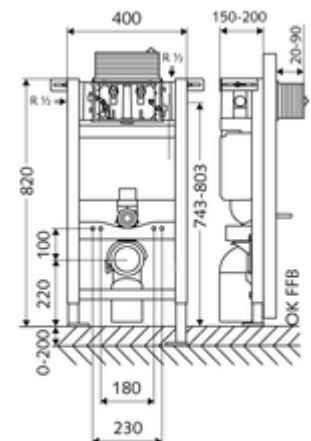
- Módulo de inodoro
  - Cisterna de inodoro empotrada 15 cm, funcionamiento frontal o desde arriba
  - Llave de escuadra con función reguladora G 1/2 RE, clase de ruido I
  - Tubo de descarga Ø 45 mm, con enchufe de conexión
  - Patas regulables 0 - 20 cm
- Reductor Ø 90 / 110 mm
- Juego de conexión para inodoro (entrada Ø 45 mm, desagüe Ø 90 / 110 mm)
- Codo de desagüe PP Ø 90 / 90 mm, con enchufe de conexión
- Material de instalación para el montaje de inodoro (pernos de fijación M 12 x 200 mm, flexos de protección, casquillos con cuello de plástico, tuercas, arandelas planas, tapas de cubierta)
- Material de instalación para patas de montaje

#### Características técnicas

- Doble descarga: Descarga de ahorro 3 l, Volumen de descarga principal 4/5/6/7 l ajustable (ajuste de fábrica 6 l)
- Capacidad de carga: Máx. 400 kg
- Material: Bastidor Acero
- Acabado: Bastidor Acabado en pintura en polvo
- Dimensiones: A 40 cm x A 82 cm
- Conexión de desagüe: Ø 90 / 110 mm
- Conexión de tubo de descarga: Ø 45 mm
- Conexión de agua: DN 15 R 1/2 RE (detrás, arriba, lateral)
- Salida de aguas residuales: Ø 90 / 110 mm
- Certificación: Belgaqua, NF

#### Datos de suministro

- Peso: 11,60 kg/Unidad
- Unidades de embalaje: 1



#### Artículos relacionados necesarios

Aislamiento acústico para inodoro	Artículo No.: 03 001 00 99
<u>Para la activación mecánica</u>	
Escudo pulsador para inodoro MONTUS CIRCUM	Artículo No.: 03 119 06 99 o
Escudo pulsador para inodoro MONTUS CIRCUM	Artículo No.: 03 119 64 99 o
Escudo pulsador para inodoro MONTUS CIRCUM	Artículo No.: 03 119 15 99 o
Escudo pulsador para inodoro MONTUS BOARD	Artículo No.: 03 120 64 99 o
Escudo pulsador para inodoro MONTUS BOARD	Artículo No.: 03 120 06 99 o
Escudo pulsador para inodoro MONTUS BOARD	Artículo No.: 03 120 15 99 o

Escudo pulsador para inodoro MONTUS TOWER	Artículo No.: 03 121 64 99	o
Escudo pulsador para inodoro MONTUS TOWER	Artículo No.: 03 121 06 99	o
Escudo pulsador para inodoro MONTUS TOWER	Artículo No.: 03 121 15 99	o
Escudo pulsador para inodoro MONTUS KONKAV	Artículo No.: 03 122 06 99	o
Escudo pulsador para inodoro MONTUS KONKAV	Artículo No.: 03 122 64 99	o
Escudo pulsador para inodoro MONTUS KONKAV	Artículo No.: 03 122 15 99	o
Escudo pulsador WC MONTUS PLACE	Artículo No.: 03 070 28 99	o
Escudo pulsador para inodoro MONTUS FIELD	Artículo No.: 03 126 06 99	o
Escudo pulsador para inodoro MONTUS FIELD	Artículo No.: 03 126 64 99	o