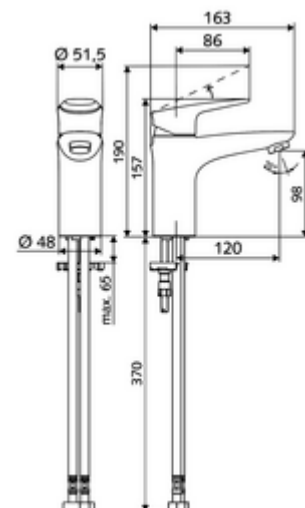


número de artículo: 02 182 06 99

## Grifería de lavabo MODUS EH-T HD-M - agua mezclada a alta presión, cartucho ThermoProtect

Grifo monomando compacto con palanca de diseño.



### Consta de

- Racor de una sola palanca y un orificio
  - Mezclador monomando
  - Cartucho cerámico ThermoProtect con bloqueo de temperatura a 38 °C, protección contra quemaduras si falla el suministro de agua fría
  - Regulador de caudal
- 2 Flexos de conexión flexibles Clean-Fix S G 3/8 RI x 440 mm, con válvula antirretorno integrada (EN 1717: EB) y prefiltro
- Material de instalación para el montaje de lavabo

### Características técnicas

- Caudal: máx. 5 l/min independiente de la presión
- Presión del caudal: 1,0 - 5,0 bar
- Presión máx. En reposo: 8 bar
- Temperatura de funcionamiento máx.: 70 °C
- Max. Auslauftemperatur: 38 °C
- Material: Funcionamiento Fundición de zinc a presión; Carcasa Latón de acuerdo a la normativa de agua potable alemana
- Acabado: Cromo
- Conexión: 2x G 3/8 RI
- Certificación: P-IX 29002/IO, DIN-DVGW, Belgaqua
- Clase de ruido: I
- Clase de caudal: O

### Datos de suministro

- Peso: 1,77 kg/Unidad
- Unidades de embalaje: 1

### Artículos relacionados recomendados

Conjunto regulador de caudal LEED 1,3 l

Artículo No.: 28 931 06 o 99

Conjunto regulador de caudal 3,0 l/min independientemente de la presión

Artículo No.: 28 932 06 o 99

Regulador de caudal máx. 5,7 l/min independientemente de la presión, antirrobo

Artículo No.: 02 121 06 o 99

Set limitador de presión

Artículo No.: 28 525 06 99