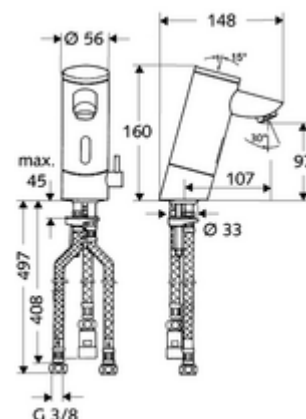


número de artículo: 01 202 06 99

Grifería electrónica de lavabo PURIS E LP-M - Agua mezclada a baja presión

Controlado por sensor de infrarrojos. Alimentación a batería. Adecuado para la interconexión con el sistema de gestión de agua SWS de SCHELL. Parametrizable mediante SCHELL Single Control SSC. Para calentador abierto.



Consta de

- Grifo de un orificio con sensor de infrarrojos
 - Controlador de temperatura
 - Sensor electrónico de infrarrojos, programable
 - Electroválvula 6 V con prefiltro
 - Regulador de caudal
 - Compartimento para baterías 6 V (integrado)
- 4x baterías alcalinas AAA 1,5 V
- Prefiltro con limitador de caudal
- 3 Flexos de conexión flexibles Clean-Fix S G 3/8 RI x 380 / 500 mm
- Material de instalación para el montaje de lavabo

Características técnicas

- Opciones de configuración a través de SWS/SSC
 - Rango del sensor (corto / medio / largo)
 - Programación mediante reflejo de corto alcance (desconectada/conectada)
 - Máx. tiempo de descarga (1 - 360 s)
 - Tiempo de seguimiento (0,6 - 60 s)
 - Descarga antiestancamiento (apagada / 5 - 600 s, cada 1 - 240 h tras la última descarga / cada 1 - 240 h)
 - Descarga continua para la desinfección térmica, con protección antiescaldamiento (apagada / 15 - 600 s)
 - Flujo continuo (apagado / 15 - 600 s)
 - Modo de ahorro de energía (apagado / 1 - 254 h tras la última utilización)
 - Parada de limpieza (apagada / 60 - 360 s)
- Opciones de configuración manual
 - Rango del sensor (corto / medio / largo)
 - Descarga antiestancamiento (apagada / 30 s, cada 24 h tras la última descarga / cada 24 h)
 - Descarga continua para la desinfección térmica, con protección antiescaldamiento (apagada / 300 s / 120 s)
 - Parada de limpieza (apagada / 60 s)
- Caudal: máx. 5 l/min independiente de la presión
- Presión del caudal: 1,0 - 5,0 bar
- Temperatura de funcionamiento máx.: 70 °C (80 °C para desinfección térmica)
- Material: Carcasa Latón de acuerdo a la normativa de agua potable alemana
- Acabado: Cromo
- Conexión: 3x G 3/8 RI
- Certificación: P-IX 9524-I
- Clase de ruido: I

Datos de suministro

- Peso: 2,38 kg/Unidad
- Unidades de embalaje: 1

Artículos relacionados recomendados

Módulo SSC Bluetooth®

Artículo No.: 00 916 00 99

Llave de escuadra con función reguladora COMFORT con Artículo No.: 05 430 06 99
filtro

una noticia

- Las griferías con alimentación a batería con el conjunto de retrofit 00 508 00 99 o 00 509 00 99 son adecuadas para la creación de redes con SWS.