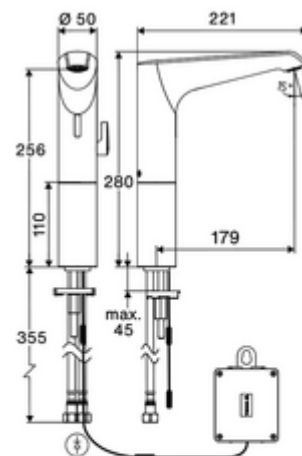


número de artículo: 00 270 06 99

## Grifería electrónica de lavabo XERIS E<sup>2</sup> HD-M large - Agua mezclada a alta presión

Grifería sin contacto, controlada por sensor con innovadora tecnología ToF.  
Insensible a los materiales reflectantes como espejos, chalecos de seguridad, etc.  
Con interfaz Bluetooth® integrada. Parametrizable a través de la aplicación SCHELL.  
Adecuado para la interconexión con el sistema de gestión de agua SWS de SCHELL.  
Alimentación a batería.



### Consta de

- Grifo de un solo orificio con sensor de tiempo de vuelo
  - Controlador de temperatura con limitación de agua caliente
  - Electrónica de sensor de tiempo de vuelo (ToF) con ajuste automático del rango del sensor
  - Extensión
  - Electroválvula con soporte axial de 6 V con prefiltro
  - Aireador empotrado (antivandálico)
- Compartimento para baterías 6 V, clase de protección IP 65
- 4x baterías alcalinas AA 1,5 V
- 2 Flexos de conexión flexibles Clean-Fix S G 3/8 RI x 500 mm, con válvula antirretorno integrada (EN 1717: EB) y prefiltro
- Material de instalación para el montaje de lavabo

### Características técnicas

- Opciones de configuración a través de la aplicación SCHELL
  - Parametrización rápida mediante modos de funcionamiento preestablecidos (ahorro de energía / ahorro de agua / confort)
  - Ajustes individuales en el modo experto (rango del sensor, intervalo de medición del sensor, detección de personas, tiempo máximo de descarga, tiempo de seguimiento)
  - Descarga antiestancamiento (apagada / a intervalos / descarga según sea necesario teniendo en cuenta el uso / en fechas fijas [día(s), hora])
  - Descarga continua para la desinfección térmica, activación por aplicación (3 - 10 min)
  - Duración de la descarga, activación por aplicación (15 - 600 s)
  - Parada de limpieza, activación por aplicación o reflejo de corto alcance (desactivada / 60-360 s)
- Caudal: máx. 5 l/min independiente de la presión
- Presión del caudal: 1,0 - 5,0 bar
- Presión máx. En reposo: 8 bar
- Temperatura de funcionamiento máx.: 70 °C (80 °C para desinfección térmica)
- Material: Carcasa Latón
- Acabado: Cromo
- Conexión: 2x G 3/8 RI
- Certificación: PA-IX 10332/IO, DVGW solicitado
- Clase de ruido: I
- Clase de caudal: O

### Datos de suministro

- Peso: 2,35 kg/Unidad
- Unidades de embalaje: 1

---

### Artículos relacionados recomendados

Cable prolongación 1,5 m	Artículo No.: 51 010 00 99 o
Cable prolongación 1,5 m	Artículo No.: 51 023 00 99 o
Termostato de llave de escuadra	Artículo No.: 09 414 06 99
Llave de escuadra con función reguladora COMFORT con filtro	Artículo No.: 05 430 06 99
Válvula de desagüe de lavabo OPEN	Artículo No.: 02 002 06 99 o
Válvula de desagüe de lavabo PUSH OPEN	Artículo No.: 02 000 06 99 o

### una noticia