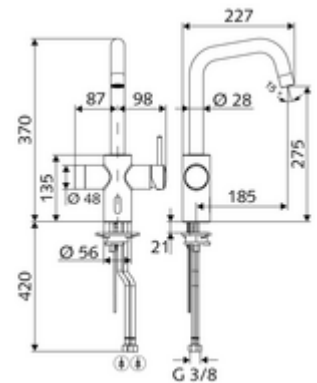


número de artículo: 00 244 06 99

Grifería electrónica de cocina GRANDIS E HD-M - Agua mezclada a alta presión

Controlado por sensor de infrarrojos. Manejo monomando adicional. Excluyendo la fuente de alimentación. Adecuado para la interconexión con el sistema de gestión de agua SWS de SCHELL. Parametrizable mediante SCHELL Single Control SSC. Diseñado para el suministro de energía a través del sistema de gestión de agua SCHELL SWS o una unidad de suministro de energía central. Descarga antiestancamiento, con temperatura mezclada de acuerdo al accionamiento sin contacto, independientemente de la posición de la palanca única.



Consta de

- Grifería de cocina con sensor de infrarrojos
 - Mezclador monomando
 - Sensor electrónico de infrarrojos, programable
 - Electroválvula 6 V con prefiltro
 - Cartucho cerámico con limitador de agua caliente
 - Salida orientable con rango de giro ajustable
 - Regulador de caudal
 - 2 Flexos de conexión flexibles G 3/8 RI x 450 mm, con válvula antirretorno (DIN EN 1717: EB) y prefiltro

Características técnicas

- Diámetro del agujero para instalar el grifo: 35 - 37 mm
- Opciones de configuración a través de SWS/SSC
 - Programación mediante reflejo de corto alcance (desconectada/conectada)
 - Máx. tiempo de descarga (1 - 600 s)
 - Descarga antiestancamiento (apagada / 5 - 600 s, cada 1 - 240 h tras la última descarga / cada 1 - 240 h)
 - Modo de ahorro de energía (apagado / 1 - 254 h tras la última utilización)
- Opciones de configuración manual
 - Máx. tiempo de descarga (4 - 240 s, 12 niveles de programa)
 - Descarga antiestancamiento (apagada / tras la última descarga / intervalo fijo)
- Caudal: máx. 10 l/min (desbloqueo manual)
- Caudal: máx. 8,5 l/min (desbloqueo electrónico)
- Presión del caudal: 1,0 - 5,0 bar
- Presión máx. En reposo: 8 bar
- Temperatura de funcionamiento máx.: 70 °C (80 °C para desinfección térmica)
- Material: Carcasa Latón de acuerdo a la normativa de agua potable alemana
- Acabado: Cromo
- Conexión: 2x G 3/8 RI
- Certificación: P-IX 29861/IO, WRAS
- Clase de ruido: I
- Clase de caudal: O

Datos de suministro

- Peso: 3,63 kg/Unidad
- Unidades de embalaje: 1

Artículos relacionados necesarios

Servidor SWS	Artículo No.: 00 500 00 99
SWS Adaptador alimentación Bus	Artículo No.: 00 505 00 99 o
Fuente de alimentación de carril tipo omega 9 VDC, 100 - 240 VAC, 50 - 60 Hz	Artículo No.: 01 582 00 99 o
Caja de conexiones eléctricas 9 VDC, 100 - 240 VAC, 50 - 60 Hz	Artículo No.: 01 583 00 99 o
SWS Extensor de bus radio BE-K	Artículo No.: 00 501 00 99 o
SWS Extensor de bus radio BE-F	Artículo No.: 00 502 00 99 o

Artículos relacionados recomendados

Llave de escuadra con función reguladora COMFORT con Artículo No.: 05 430 06 99
filtro