

número de artículo: 00 829 08 99

Panel de ducha LINUS DP-C-T Agua mezclada, termostato ThermoProtect

De resistente perfil de aluminio extruido con superficie anodizada de alta calidad. Activación mediante CVD-Touch electrónico con cierre automático. Opción de alimentación a batería o a red. Adecuado para la interconexión con el sistema de gestión de agua SWS de SCHELL. Parametrizable mediante SCHELL Single Control SSC. Fácil de instalar y mantener gracias al frontal abatible. Adecuado para conexiones desde detrás o para conexiones para montaje en pared desde arriba. Electro-Válvula para la desinfección térmica con SWS integrada.

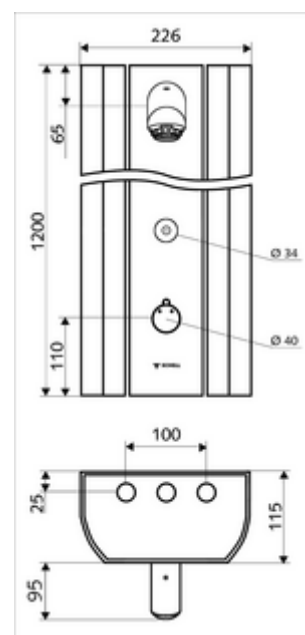


Consta de

- Panel de ducha electrónico temporizado y adosado
 - Botón de accionamiento para termostato con casquillo de pulsación, posibilidad de bloquear la temperatura a 38 °C
 - CVD-Touch electrónico, programable, protegido frente a salpicaduras y chorros de agua, IP65
 - Electroválvula de 6 V para la realización de desinfección térmica con SWS (de acuerdo a DVGW W 551)
 - ThermoProtect termostato según EN 1111, protección contra quemaduras en caso de fallo del suministro de agua fría
 - Electroválvula 6 V
 - 2 válvulas antirretorno (EN 1717: EB)
 - 2 prefiltros
- Cabezal de ducha con BAJO NIVEL DE AEROSOLES 20° ± 6°, con protección antivandalismo
- Accesorios de conexión con válvula(s) de aislamiento
- Material de instalación para el montaje mural

Características técnicas

- Opciones de configuración a través de SWS/SSC
 - Fuerza de funcionamiento (pequeña / mediana / grande)
 - Programación manual (desconectada/conectada)
 - Máx. tiempo de descarga (1 - 950 s)
 - Descarga antiestancamiento (apagada / 1 - 1000 s, cada 1 - 250 h tras la última descarga / cada 1 - 250 h)
 - Tiempo de bloqueo del accionamiento (desconectado / 1 - 255 s, tiempo de desconexión 1 - 2000 min)
- Opciones de configuración a través de la programación manual
 - Máx. tiempo de descarga (10 - 360 s en 10 niveles de programa, ajuste de fábrica 20 s)
 - Descarga antiestancamiento (apagada / 20 s, cada 24 h)
- Caudal: máx. 9 l/min independiente de la presión
- Presión del caudal: 1,0 - 5,0 bar
- Presión máx. En reposo: 8 bar
- Temperatura de funcionamiento máx.: 70 °C brevemente
- Material: Funcionamiento Latón; Cabezal de ducha Latón de acuerdo a la normativa de agua potable alemana; Carcasa Aluminio; Trayectoria del agua Latón resistente a la descincificación de acuerdo a la normativa de agua potable alemana
- Acabado: Funcionamiento Cromo; Cabezal de ducha Cromo; Carcasa Aluminio cepillado, anodizado
- Dimensiones: A 226 mm x A 1200 mm x P 115 mm



- Conexión: 2x DN 15 G 1/2 RE
- Certificación: Belgaqua

Datos de suministro

- Peso: 15,50 kg/Unidad
- Unidades de embalaje: 1

Artículos relacionados necesarios

Para la operación con SWS

| | |
|--------------------------------|--------------------------------|
| Servidor SWS | Artículo No.: 00 500 00 99 |
| SWS Extensor de bus radio BE-K | Artículo No.: 00 501 00 99 y/o |
| SWS Extensor de bus radio BE-F | Artículo No.: 00 502 00 99 y/o |
| SWS Adaptador alimentación Bus | Artículo No.: 00 505 00 99 |

Para la operación con el extensor de bus inalámbrico BE-F o sin SWS

| | |
|--|------------------------------|
| Transformador empotrado 9 VDC, 100 - 240 VAC, 50 - 60 Hz | Artículo No.: 01 315 00 99 o |
| Fuente de alimentación de carril tipo omega 9 VDC, 100 - 240 VAC, 50 - 60 Hz | Artículo No.: 01 582 00 99 o |
| Caja de conexiones eléctricas 9 VDC, 100 - 240 VAC, 50 - 60 Hz | Artículo No.: 01 583 00 99 o |
| Compartimento para baterías universal 6 V | Artículo No.: 01 557 00 99 o |

En combinación con fuente de alimentación

| | |
|----------------------------------|------------------------------|
| Cable de conexión universal 5 m | Artículo No.: 01 570 00 99 o |
| Cable de conexión universal 10 m | Artículo No.: 01 571 00 99 o |

Artículos relacionados recomendados

| | |
|---|------------------------------|
| Jabonera para panel de ducha LINUS | Artículo No.: 00 809 08 99 |
| Juego de tubería para conexión panel de ducha 500 mm | Artículo No.: 08 481 06 99 o |
| Juego de tubería para conexión panel de ducha 1000 mm | Artículo No.: 08 482 06 99 o |
| Cubierta de conexiones para panel de ducha LINUS 150 - 450 mm | Artículo No.: 00 839 08 99 o |
| Cubierta de conexiones para panel de ducha LINUS 451 - 950 mm | Artículo No.: 00 840 08 99 o |
| Mando termostática EasyGrip | Artículo No.: 29 192 06 99 |
| Válvula de muestreo para cabezal | Artículo No.: 01 817 00 99 |
| Módulo SSC Bluetooth® | Artículo No.: 00 916 00 99 |

No apto en combinación con SWS y el módulo SSC Bluetooth

| | |
|----------------------|----------------------------|
| Filtro protector CVD | Artículo No.: 00 906 00 99 |
|----------------------|----------------------------|

Para el control manual de la desinfección térmica en el servidor SWS

| | |
|--|----------------------------|
| Interruptor de llave para desinfección térmica | Artículo No.: 01 538 00 99 |
|--|----------------------------|