

número de artículo: 03 066 00 99

Bastidor de inodoro MONTUS

Tipo CS 120

Módulo de inodoro, altura de montaje 115 cm, con cisterna empotrada de 12 cm. Para inodoros sin barreras. Para instalación adosada o en tabiques prefabricados. Para inodoros suspendidos con una dimensión de instalación de 180 o 230 mm. Marco perfilado de acero, autoportante, acabado en pintura en polvo, con patas regulables. Ahorro de agua mediante la descarga doble y el proceso de llenado retardado (ahorra aprox. 0,5 l por descarga). Activación de la descarga electrónica o mecánica.



Consta de

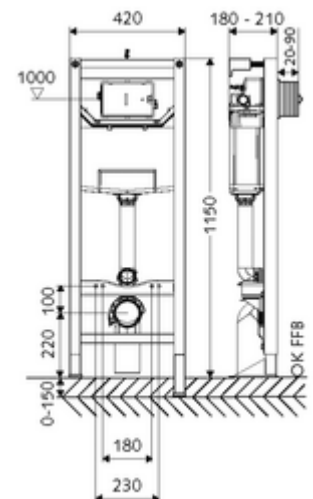
- Módulo de inodoro
 - Cisterna de inodoro empotrada 12 cm, funcionamiento frontal
 - Llave de escuadra con función reguladora G 1/2 RE, clase de ruido I
 - Tubo de descarga Ø 45 mm, con enchufe de conexión
 - Patas especiales regulables 0 - 15 cm, autoportantes
- Juego de conexión para inodoro (entrada Ø 45 mm, desagüe Ø 90 / 110 mm)
- Codo de desagüe PVC Ø 90 / 100 mm, con enchufe de conexión
- Material de instalación para el montaje de inodoro (pernos de fijación M 12 x 200 mm, flexos de protección, casquillos con cuello de plástico, tuercas, arandelas planas, tapas de cubierta)
- Material de instalación para patas de montaje
- Conjunto de soportes de pared MONTUS (150 - 210 mm)

Características técnicas

- Doble descarga: Descarga de ahorro 3 l, Volumen de descarga principal 4/5/6/7 l ajustable (ajuste de fábrica 6 l)
- Capacidad de carga: Máx. 400 kg (si se usa el conjunto de soportes de pared MONTUS)
- Material: Bastidor Acero
- Acabado: Bastidor Acabado en pintura en polvo
- Dimensiones: A 42 cm x A 115 cm
- Conexión de desagüe: Ø 90 / 110 mm
- Conexión de tubo de descarga: Ø 45 mm
- Conexión de agua: DN 15 R 1/2 RE (detrás)
- Salida de aguas residuales: Ø 90 / 110 mm
- Certificación: Belgaqua

Datos de suministro

- Peso: 17,44 kg/Unidad
- Unidades de embalaje: 1



Artículos relacionados necesarios

Aislamiento acústico para inodoro	Artículo No.: 03 001 00 99
<u>Para instalación en mercados fuera de Francia.</u>	
Codo de desagüe PE entre inodoro y pared DN 90/90 mm	Artículo No.: 29 698 00 99
Reductor PE DN 90/110 mm	Artículo No.: 29 699 00 99
<u>Para la activación mecánica</u>	
Escudo pulsador para inodoro MONTUS CIRCUM	Artículo No.: 03 119 06 99 o

Escudo pulsador para inodoro MONTUS CIRCUM	Artículo No.: 03 119 64 99 o
Escudo pulsador para inodoro MONTUS CIRCUM	Artículo No.: 03 119 15 99 o
Escudo pulsador para inodoro MONTUS BOARD	Artículo No.: 03 120 06 99 o
Escudo pulsador para inodoro MONTUS BOARD	Artículo No.: 03 120 64 99 o
Escudo pulsador para inodoro MONTUS BOARD	Artículo No.: 03 120 15 99 o
Escudo pulsador para inodoro MONTUS TOWER	Artículo No.: 03 121 64 99 o
Escudo pulsador para inodoro MONTUS TOWER	Artículo No.: 03 121 06 99 o
Escudo pulsador para inodoro MONTUS TOWER	Artículo No.: 03 121 15 99 o
Escudo pulsador para inodoro MONTUS KONKAV	Artículo No.: 03 122 06 99 o
Escudo pulsador para inodoro MONTUS KONKAV	Artículo No.: 03 122 64 99 o
Escudo pulsador para inodoro MONTUS KONKAV	Artículo No.: 03 122 15 99 o
Escudo pulsador WC MONTUS PLACE	Artículo No.: 03 070 28 99 o
Escudo pulsador para inodoro MONTUS FIELD	Artículo No.: 03 126 06 99 o
Escudo pulsador para inodoro MONTUS FIELD	Artículo No.: 03 126 64 99 o
<u>Para la activación electrónica</u>	
Kit de conversión electrónico MONTUS	Artículo No.: 03 127 00 99
Escudo pulsador para inodoro MONTUS FIELD E	Artículo No.: 03 123 06 99 o
Escudo pulsador para inodoro MONTUS FIELD H	Artículo No.: 03 124 06 99 o