

número de artículo: 02 180 06 99

Grifería de lavabo MODUS EH-T HD-M - agua mezclada a alta presión, cartucho ThermoProtect



Grifo mezclador monomando compacto con maneta abierta.

Consta de

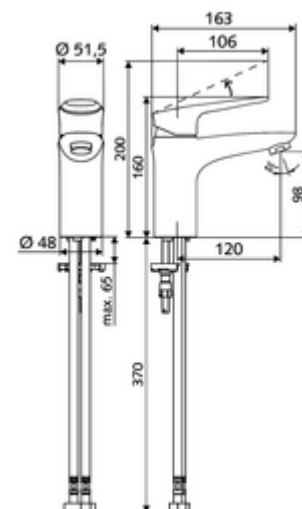
- Racor de una sola palanca y un orificio
 - Mezclador monomando
 - Cartucho cerámico ThermoProtect con bloqueo de temperatura a 38 °C, protección contra quemaduras si falla el suministro de agua fría
 - Regulador de caudal
- 2 Flexos de conexión flexibles Clean-Fix S G 3/8 RI x 440 mm, con válvula antirretorno integrada (EN 1717: EB) y prefiltro
- Material de instalación para el montaje de lavabo

Características técnicas

- Caudal: máx. 5 l/min independiente de la presión
- Presión del caudal: 1,0 - 5,0 bar
- Presión máx. En reposo: 8 bar
- Temperatura de funcionamiento máx.: 70 °C
- Max. Auslauftemperatur: 38 °C
- Material: Funcionamiento Fundición de zinc a presión; Carcasa Latón de acuerdo a la normativa de agua potable alemana
- Acabado: Cromo
- Conexión: 2x G 3/8 RI
- Certificación: P-IX 29002/IO, DIN-DVGW, Belgaqua
- Clase de ruido: I
- Clase de caudal: O

Datos de suministro

- Peso: 1,73 kg/Unidad
- Unidades de embalaje: 1



Artículos relacionados recomendados

Conjunto regulador de caudal LEED 1,3 l	Artículo No.: 28 931 06	o
	99	
Conjunto regulador de caudal 3,0 l/min independientemente de la presión	Artículo No.: 28 932 06	o
	99	
Regulador de caudal máx. 5,7 l/min independientemente de la presión, antirrobo	Artículo No.: 02 121 06	o
Set limitador de presión	Artículo No.: 28 525 06	o
	99	
Válvula de desagüe de lavabo OPEN	Artículo No.: 02 002 06	o
	99	
Válvula de desagüe de lavabo PUSH OPEN	Artículo No.: 02 000 06	o
	99	