

número de artículo: 02 181 06 99

Grifería de lavabo MODUS EH HD-M - Agua mezclada a alta presión



Grifo mezclador monomando compacto con maneta abierta.

Consta de

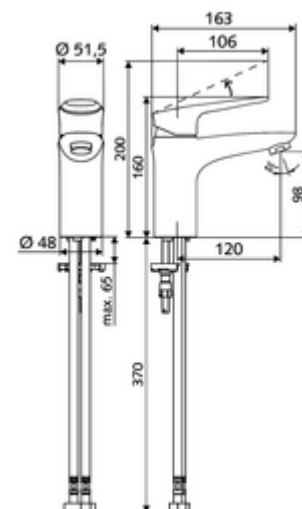
- Racor de una sola palanca y un orificio
 - Mezclador monomando
 - Cartucho cerámico mezclador monomando con agua caliente regulable y limitación de caudal
 - Regulador de caudal
- 2 Flexos de conexión flexibles Clean-Fix S G 3/8 RI x 440 mm, con válvula antirretorno integrada (EN 1717: EB) y prefiltro
- Material de instalación para el montaje de lavabo

Características técnicas

- Caudal: máx. 5 l/min independiente de la presión
- Presión del caudal: 1,0 - 5,0 bar
- Presión máx. En reposo: 8 bar
- Temperatura de funcionamiento máx.: 70 °C (80 °C para desinfección térmica)
- Material: Funcionamiento Fundición de zinc a presión; Carcasa Latón de acuerdo a la normativa de agua potable alemana
- Acabado: Cromo
- Conexión: 2x G 3/8 RI
- Certificación: P-IX 29002/IO, DIN-DVGW, Belgaqua
- Clase de ruido: I
- Clase de caudal: O

Datos de suministro

- Peso: 1,74 kg/Unidad
- Unidades de embalaje: 1



Artículos relacionados recomendados

Conjunto regulador de caudal LEED 1,3 l	Artículo No.: 28 931 06 o 99
Conjunto regulador de caudal 3,0 l/min independientemente de la presión	Artículo No.: 28 932 06 o 99
Regulador de caudal máx. 5,7 l/min independientemente de la presión, antirrobo	Artículo No.: 02 121 06 o 99
Válvula de desagüe de lavabo OPEN	Artículo No.: 02 002 06 o 99
Válvula de desagüe de lavabo PUSH OPEN	Artículo No.: 02 000 06 o 99