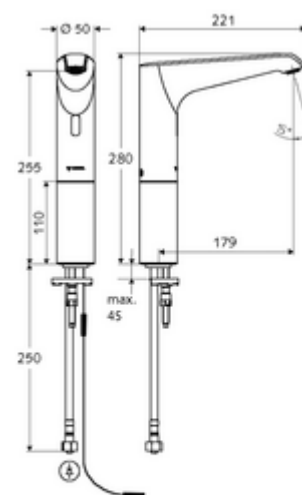


número de artículo: 00 220 06 99

Grifería electrónica de lavabo XERIS E HD-K large - Agua fría / agua premezclada a alta presión

Controlado por sensor de infrarrojos. Excluyendo la fuente de alimentación.
Adecuado para la interconexión con el sistema de gestión de agua SWS de SCHELL.
Parametrizable mediante SCHELL Single Control SSC. Diseñado para el suministro de
energía a través del sistema de gestión de agua SCHELL SWS o una unidad de
suministro de energía central.



Consta de

- Grifo de un orificio con sensor de infrarrojos
 - Sensor electrónico de infrarrojos, programable
 - Extensión
 - Electroválvula con soporte axial de 6 V con prefiltro
 - Regulador de caudal
 - Cable de conexión 350 mm, con conector tripolar, clase de protección IP 65
- Manguera de conexión flexible Clean-Fix S G 3/8 RI x 500 mm, con válvula antirretorno integrada (EN 1717: EB) y prefiltro
- Material de instalación para el montaje de lavabo

Características técnicas

- Opciones de configuración a través de SWS/SSC
 - Rango del sensor (corto / medio / largo)
 - Programación mediante reflejo de corto alcance (desconectada/conectada)
 - Máx. tiempo de descarga (1 - 360 s)
 - Tiempo de seguimiento (0,6 - 60 s)
 - Descarga antiestancamiento (apagada / 5 - 600 s, cada 1 - 240 h tras la última descarga / cada 1 - 240 h)
 - Descarga continua para la desinfección térmica, con protección antiescaldamiento (apagada / 15 - 600 s)
 - Flujo continuo (apagado / 15 - 600 s)
 - Modo de ahorro de energía (apagado / 1 - 254 h tras la última utilización)
 - Parada de limpieza (apagada / 60 - 360 s)
- Opciones de configuración manual
 - Rango del sensor (corto / medio / largo)
 - Descarga antiestancamiento (apagada / 30 s, cada 24 h tras la última descarga / cada 24 h)
 - Descarga continua para la desinfección térmica, con protección antiescaldamiento (apagada / 300 s / 120 s)
 - Parada de limpieza (apagada / 60 s)
- Caudal: máx. 5 l/min independiente de la presión
- Presión del caudal: 1,0 - 5,0 bar
- Presión máx. En reposo: 8 bar
- Temperatura de funcionamiento máx.: 70 °C (80 °C para desinfección térmica)
- Material: Carcasa Latón; Partes en contacto con el agua Plástico
- Acabado: Cromo
- Conexión: G 3/8 RI
- Certificación: PA-IX 29072/IO, Belgaqua
- Clase de ruido: I
- Clase de caudal: O

Datos de suministro

- Peso: 2,33 kg/Unidad
- Unidades de embalaje: 1

Artículos relacionados necesarios

Servidor SWS	Artículo No.: 00 500 00 99
SWS Adaptador alimentación Bus	Artículo No.: 00 505 00 99
SWS Extensor de bus radio BE-K	Artículo No.: 00 501 00 99

Artículos relacionados recomendados

Llave de escuadra con función reguladora COMFORT con filtro Artículo No.: 05 430 06 99

Válvula de desagüe de lavabo OPEN Artículo No.: 02 002 06 99 o

Válvula de desagüe de lavabo PUSH OPEN Artículo No.: 02 000 06 99 o

Fuente de alimentación opcional mediante fuente de alimentación común

Transformador empotrado 9 VDC, 100 - 240 VAC, 50 - 60 Hz Artículo No.: 01 315 00 99 o

Fuente de alimentación de carril tipo omega 9 VDC, 100 - 240 VAC, 50 - 60 Hz Artículo No.: 01 582 00 99 o

Caja de conexiones eléctricas 9 VDC, 100 - 240 VAC, 50 - 60 Hz Artículo No.: 01 583 00 99 o