

número de artículo: 01 208 06 99

Grifería electrónica de lavabo XERIS E HD-K mid. - Agua fría / agua premezclada a alta presión

Controlado por sensor de infrarrojos. Alimentación a red (fuente de alimentación con enchufe). Adecuado para la interconexión con el sistema de gestión de agua SWS de SCHELL. Parametrizable mediante SCHELL Single Control SSC.

Consta de

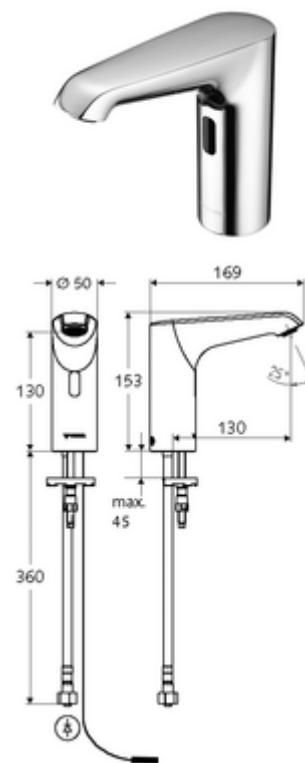
- Grifo de un orificio con sensor de infrarrojos
 - Sensor electrónico de infrarrojos, programable
 - Electroválvula con soporte axial de 6 V con prefiltro
 - Regulador de caudal
 - Cable de conexión 220 mm, con conector tripolar, clase de protección IP 65
- Transformador con enchufe 9 VCC, 100 - 240 VCA, 50 - 60 Hz
- Manguera de conexión flexible Clean-Fix S G 3/8 RI x 400 mm, con válvula antirretorno integrada (EN 1717: EB) y prefiltro
- Material de instalación para el montaje de lavabo

Características técnicas

- Opciones de configuración a través de SWS/SSC
 - Rango del sensor (corto / medio / largo)
 - Programación mediante reflejo de corto alcance (desconectada/conectada)
 - Máx. tiempo de descarga (1 - 360 s)
 - Tiempo de seguimiento (0,6 - 60 s)
 - Descarga antiestancamiento (apagada / 5 - 600 s, cada 1 - 240 h tras la última descarga / cada 1 - 240 h)
 - Descarga continua para la desinfección térmica, con protección antiescaldamiento (apagada / 15 - 600 s)
 - Flujo continuo (apagado / 15 - 600 s)
 - Modo de ahorro de energía (apagado / 1 - 254 h tras la última utilización)
 - Parada de limpieza (apagada / 60 - 360 s)
- Opciones de configuración manual
 - Rango del sensor (corto / medio / largo)
 - Descarga antiestancamiento (apagada / 30 s, cada 24 h tras la última descarga / cada 24 h)
 - Descarga continua para la desinfección térmica, con protección antiescaldamiento (apagada / 300 s / 120 s)
 - Parada de limpieza (apagada / 60 s)
- Caudal: máx. 5 l/min independiente de la presión
- Presión del caudal: 1,0 - 5,0 bar
- Presión máx. En reposo: 8 bar
- Temperatura de funcionamiento máx.: 70 °C (80 °C para desinfección térmica)
- Material: Carcasa Latón; Partes en contacto con el agua Plástico
- Acabado: Cromo
- Certificación: PA-IX 29072/IO, Belgaqua
- Clase de ruido: I
- Clase de caudal: O

Datos de suministro

- Peso: 1,77 kg/Unidad
- Unidades de embalaje: 1



Artículos relacionados recomendados

Módulo SSC Bluetooth®	Artículo No.: 00 916 00 99
Cable prolongación 1,5 m	Artículo No.: 51 010 00 99 o
Cable prolongación 1,5 m	Artículo No.: 51 023 00 99 o
Llave de escuadra con función reguladora COMFORT con filtro	Artículo No.: 05 430 06 99
Válvula de desagüe de lavabo OPEN	Artículo No.: 02 002 06 99 o
Válvula de desagüe de lavabo PUSH OPEN	Artículo No.: 02 000 06 99 o