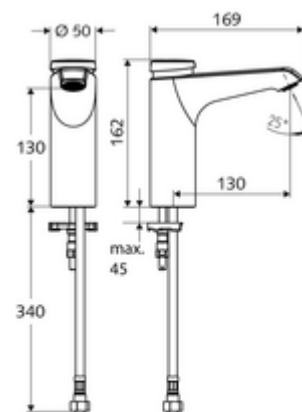


número de artículo: 02 159 06 99

## Grifería de lavabo temporizada XERIS SC HD-K mid. - Agua fría / agua premezclada a alta presión

Activación manual con proceso de cierre automático. Ajuste sencillo del tiempo de descarga.



### Consta de

- Grifo temporizado de un solo orificio
  - Cartucho temporizado SC II
  - Regulador de caudal
- Manguera de conexión flexible Clean-Fix S G 3/8 RI x 380 mm, con prefiltro
- Material de instalación para el montaje de lavabo

### Características técnicas

- duración: 2 - 15 s ajustable (7 s Ajustado de fábrica)
- Caudal: máx. 5 l/min independiente de la presión
- Presión del caudal: 1,0 - 5,0 bar
- Presión máx. En reposo: 8 bar
- Temperatura de funcionamiento máx.: 70 °C (80 °C para desinfección térmica)
- Material: Carcasa Latón de acuerdo a la normativa de agua potable alemana
- Acabado: Cromo
- Conexión: G 3/8 RI
- Certificación: PA-IX 29071/IO
- Clase de ruido: I
- Clase de caudal: O

### Datos de suministro

- Peso: 2,00 kg/Unidad
- Unidades de embalaje: 1

### Artículos relacionados recomendados

Llave de escuadra con función reguladora COMFORT con filtro	Artículo No.: 05 430 06 99
Válvula de desagüe de lavabo OPEN	Artículo No.: 02 002 06 99 o
Válvula de desagüe de lavabo PUSH OPEN	Artículo No.: 02 000 06 99 o