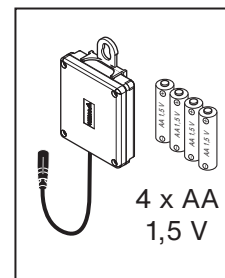
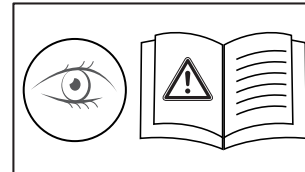
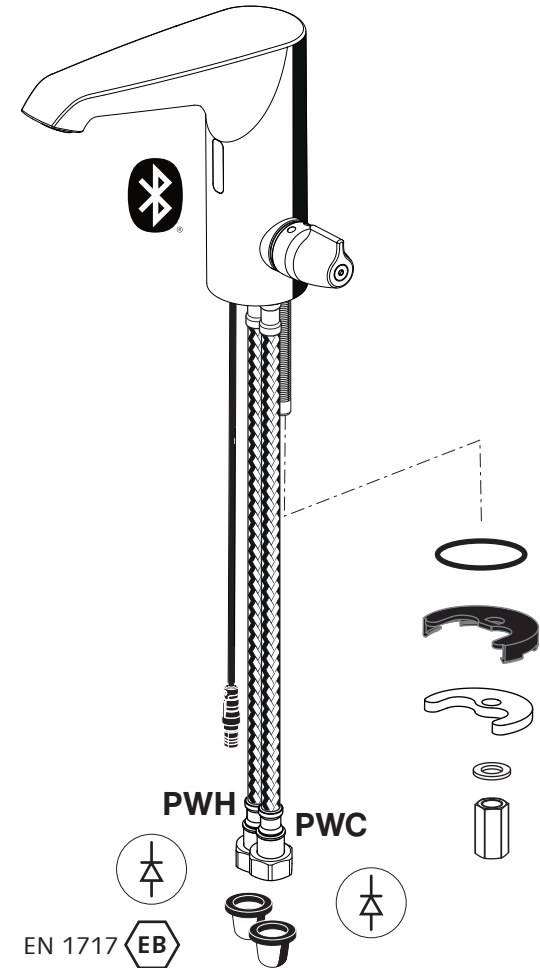
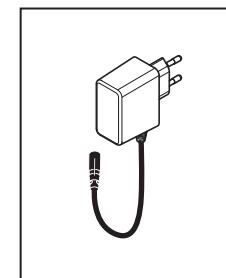


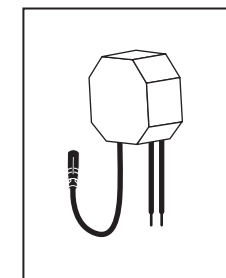
- DE** Entfernen Sie die Batterien, bevor Sie das Gerät lagern / Nicht verschlucken / Bei Verschlucken sofort Arzt aufsuchen / Nie neue und gebrauchte Batterien vermischen / Nie verschiedene Systeme, Marken und Typen gleichzeitig verwenden / Polarität (+/-) beachten / Außerhalb der Reichweite von Kindern aufbewahren / Nicht ins Feuer werfen / Nicht zerlegen / Nicht wieder aufladen / Batterien können explodieren oder undicht werden, wenn sie kurzgeschlossen werden
- EN** Remove batteries before storage of device / Immediately seek medical advice if swallowed / Do not mix used and new batteries / Do not mix different brands or types / Check for correct polarity (+/-) / Keep away from children / Do not swallow / Do not dispose in fire / Do not disassemble / Do not recharge / Battery can explode or leak if shorted
- NL** Verwijder de batterijen voordat u het apparaat opbergt / In geval van inslikken, onmiddellijk een arts raadplegen / Niet samen te gebruiken : oude en nieuwe batterijen / Niet samen te gebruiken : verschillende merken of types / Plaats batterijen volgens (+/-) tekens / Buiten het bereik van kinderen bewaren / Niet inslikken / Gooi ze niet in het vuur / Niet openmaken / Herlaad batterijen niet / Een batterij kan ontploffen of lekken als ze kortgesloten wordt
- FR** Retirez les piles avant de ranger l'appareil / En cas d'ingestion, contacter immédiatement un médecin / Ne pas mélanger des piles neuves et usagées / Ne pas mélanger des marques ou des types de piles différents / Respecter les polarités (+/-) / Tenir hors de la portée des enfants / Ne pas avaler / Ne pas jeter les piles au feu / Ne pas ouvrir les piles / Ne pas recharger les piles / La pile peut exploser ou couler lorsqu'elle est court-circuitée
- IT** Rimuovere le batterie prima di riporre il dispositivo / In caso di ingestione contattare immediatamente un medico / Non utilizzare insieme pile nuove e usate / Non utilizzare pile di marche diverse o di tipo diverso / Rispettare la polarità (+/-) / Tenere lontano dalla portata dei bambini / Non ingerire / Non gettarle nel fuoco / Non tentare di aprire le pile / Non ricaricarle / La batteria può esplodere o perdere liquido qualora venga cortocircuitata
- HU** Mielőtt elrakja a készüléket, vegye ki az elemeket / Ne nyelje le / Lenyelés esetén azonnal forduljon orvoshoz / Soha ne használjon együtt új és használt elemeket / Soha ne használjon együtt különböző felépítésű, márkájú és típusú elemeket / Ügyeljen a polaritásra (+/-) / Gyermekek elől elzárva tartandó / Ne dobja tűzbe / Ny nyissa fel / Ne töltsse fel újra / Ha az elemeket rövidre zárják, akkor felrobbanhatnak vagy szivároghatnak
- CZ** Než přístroj uskladníte, odstraňte z něj baterie / Nepolykat / V případě požití ihned vyhledejte lékařskou pomoc / Nikdy nekombinujte nové a použité baterie / Nikdy nepoužívejte různé systémy, značky a typy současně / Dbejte na správnou polaritu (+/-) / Udržujte mimo dosah dětí / Nevhadzujte do ohně / Nerozobírejte / Nenabíjejte / Baterie mohou explodovat nebo na nich mohou vzniknout netěsnosti, pokud dojde ke zkratu
- SK** Pred uskladnením zariadenia vyberte batérie / Neprehltajte / Pri prehltnutí okamžite vyhľadajte lekára / Nikdy nemiešajte nové a použité batérie / Nikdy nepoužívajte súčasne rôzne systémy, značky a typy / Dodržte polaritu (+/-) / Uschovajte mimo dosahu detí / Nevhadzujte do ohňa / Nerozoberajte / Nenabíjajte / Batérie môžu explodovať alebo vytiectať, ak ich skratujete
- PL** Wyjąć baterie przed przechowywaniem urządzenia / W przypadku połknięcia niezwłocznie zasięgnąć porady lekarza / Nie łączyć używanych i nowych baterii / Nie łączyć z bateriami innych marek lub rodzajów / Sprawdzić prawidłową biegunowość (+/-) / Przechowywać poza zasięgiem dzieci / Nie połykać / Nie wrzucać do ognia / Nie rozmontowywać / Nie doładowywać / Zwarcie może spowodować wybuch lub wyciek baterii
- ES** Retire las baterías antes de guardar el dispositivo / Si se tragase, busque consejo médico inmediatamente / No mezclar las pilas nuevas y usadas / No mezclar las pilas marcas o tipos diferentes / Respetar los polos + y - / Manténgase fuera del alcance de los niños / No ingerir / No arrojarlas al fuego / No abrirlas / No recargarlas / La pila puede explotar o perder líquido si se cortocircuita
- RO** Scoateți bateriile înainte de a depozita dispozitivul / În caz de înghițire, consultați imediat medicul / Nu folosiți baterii noi împreună cu cele uzate / Nu utilizați în același timp diferite mărci sau diferite tipuri de baterii / Respectați polaritatea (+/-) / Se feri de accesul copiilor / Nu înghiți / Nu aruncați în foc / Nu dezamblați / Nu reîncărcați / Bateria poate exploda sau avea scurgeri dacă este scurtcircuitată
- TR** Cihazları saklamadan önce pilleri çıkarın / Yutulduğunda, bir defada tıbbi yardım alın / Boş ve yeni pilleri birarada kullanmayın / Boş değişik marka tipteki pilleri birarada kullanmayın / (+/-) Kutupları doğru yerleştirin / Çocukların ulaşabileceği yerlerden uzak tutun / Yutmayın / Ateşe atmayın / Pillerin içini açmayın / Yeniden doldurmayın / Pil kısa devre durumunda patlayabilir veya sızıntı yapabilir
- PT** Retirar as pilhas antes de guardar o armazenar / Não ingerir / Em caso de ingestão, consultar imediatamente um médico / Nunca misturar pilhas novas com pilhas usadas / Nunca utilizar diferentes sistemas, marcas e tipos ao mesmo tempo / Prestar atenção à polaridade (+/-) correta / Manter fora do alcance das crianças / Não deitar ao fogo / Não desmontar / Não recarregar / As pilhas podem explodir ou derramar líquido se entrarem em curto-circuito
- SL** Preden napravo shranite, odstranite baterije / Ne pogoltniti / Ob pogoltnjenju se takoj posvetujte z zdravnikom / Nikoli ne mešajte novih in rabljenih baterij / Nikoli ne uporabljajte različnih sistemov, blagovnih znamk in tipov hkrati / Upoštevajte polarnost (+/-) / Hranite zunaj dosega otrok / Ne vrzite v ogenj / Ne razstavite / Ne polnite / Baterije lahko eksplodirajo ali postanejo netesne, če pride do kratkega stika



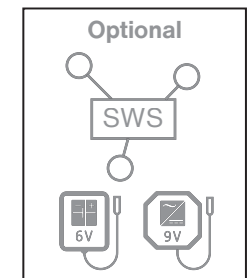
00 246 06 99



00 247 06 99



00 248 06 99



00 245 06 99

