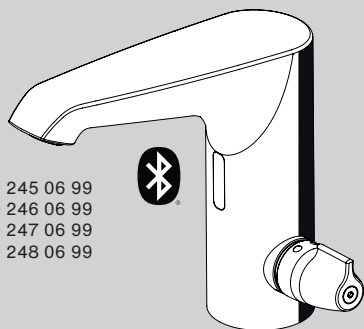


# SCHELL XERIS E<sup>2</sup>-T



# 00 245 06 99

# 00 246 06 99

# 00 247 06 99

# 00 248 06 99

Ⓒ Montážní návod

 **SCHELL**

- Výrobek je určen pouze pro použití v interiéru.
- Výrobek používejte pouze v prostorech, kde nemrzne.
- Montáž musí provádět odborné osoby.
- Dodržujte normy a předpisy platné v daném prostředí.



### **VAROVÁNÍ**

#### **Nebezpečí zranění elektrickým proudem!**

Neodborné zacházení s výrobkem může způsobit ránu el.proudem.

- Montáže, opravy a výměny elektronických součástí mohou provádět pouze vyškolené odborné osoby v oblasti elektrotechniky.
- Před libovolnými pracemi na elektronice vypněte veškeré pojistky. Před opětovným zpuštěním pojistky chraňte.
- Před pracemi a používáním výrobek zkontrolujte. Výrobek nemontujte ani nepoužívejte v případě, když komponenty elektroniky vykazují poškození. Poškozených dílů pod proudem se nikdy nedotýkejte!

### **Bezpečnostní pokyny pro baterie**

Než přístroj uskladníte, odstraňte z něj baterie / Nepolykat / V případě požití ihned vyhledejte lékařskou pomoc / Nikdy nekombinujte nové a použité baterie / Nikdy nepoužívejte různé systémy, značky a typy současně / Dbejte na správnou polaritu (+/-) / Udržujte mimo dosah dětí / Nevhazujte do ohně / Nerozebírejte / Nenabíjejte / Baterie mohou explodovat nebo na nich mohou vzniknout netěsnosti, pokud dojde ke zkratu

### **Pokyny pro instalaci**

Dodržujte prosím „General installation conditions“ by SCHELL uvedená na: [www.schell.eu](http://www.schell.eu) -> Servis/Ke stažení/Poznámky k instalaci.

### **Rozměry potrubí a ochrana pitné vody**

Musí být zajištěno dostatečné dimenzování dle DIN 1988 Část 300, resp. EN 806-3. Je nutné respektovat normy DIN 1988 Část 100 (Ochrana pitné vody, dodržení kvality pitné vody) jakož i EN 1717 (Ochrana proti znečištění pitné vody ve vnitřních vodovodech).

### **Kvality vody**

Sprchové armatury SCHELL jsou vhodné k použití v rozvodech pitné vody podle příslušné platné aktuální vyhlášky o pitné vodě.

Podmíněno systémem jsou v armaturách citlivé montážní celky, které musí být chráněny před částicemi nečistot a vápennými usazeninami.

Případně je nutné nainstalovat fi ltr zpětného výplachu a odvápnovací zařízení. . U všech výrobků společnosti Schell lze používat všechny druhy pitné vody dle nařízení o EU o pitné vodě. Je nutné dodržovat případné místní předpisy ohledně obecného částečného změkčování pitné vody.

### **Obecná montážní upozornění:**

Používejte potrubí z nekorodujícího materiálu. Závit utěsňujte jen schválenými těsnícími prostředky. Nepřekračujte o byklé točivé momenty!

### **Ochrana proti bakteriím legionely**

Pro ochranu před bakteriemi legionely je potřeba dodržovat odpovídající výše uvedené normy a opatření. Elektronické armatury Schell mohou pomáhat díky automatickým programům hygienických proplachů. U zřídka nebo nepravidelně používaných armatur je potřeba nastavit hygienické proplachy s dostatečně dlouhou dobou proplachu a v krátkých intervalech tak, aby byla zajištěna výměna vody v rozvodu požadované dle norem. Při přerušeních provozu je potřeba podle doby jejich trvání přenastavit různá opatření na začátku a konci (viz VDI3810).

### **Pokyny při uvedení do provozu**

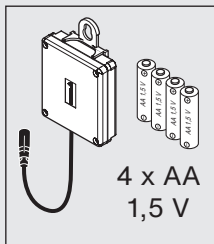
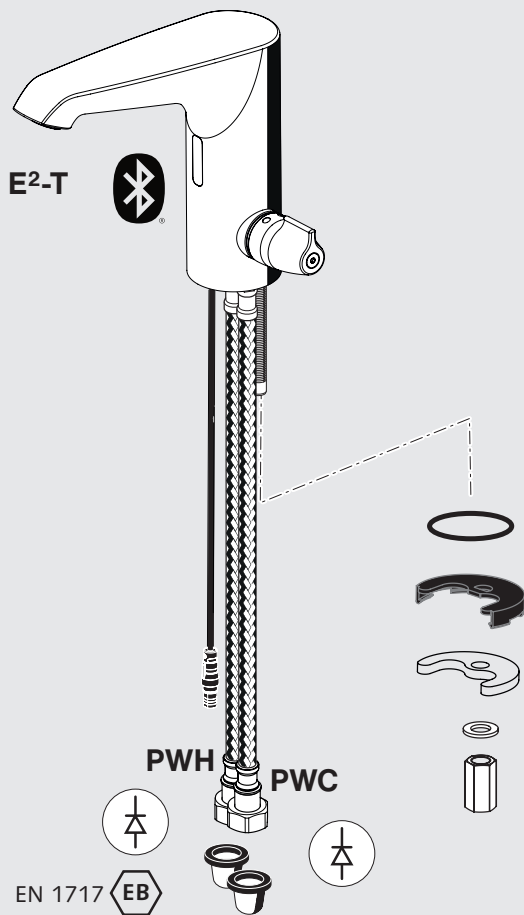
Před uvedením do provozu je potřeba provést proplach potrubí (dle ZVSHK prac.list, DIN 1988-200 příp. EN 806-4. U každé armatury je potřeba provést kontrolu těsnosti po instalaci. Zkoušku těsnosti provádějte nejlépe stlačeným vzduchem.

### **Instruktaž provozovatele**

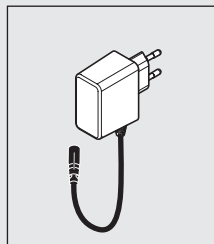
Montážní firma, která provádí instalaci armatury, musí poučit provozovatele armatury o jejím správném používání a údržbě a předat mu tento montážní návod.

### **Upozornění pro elektrikáře**

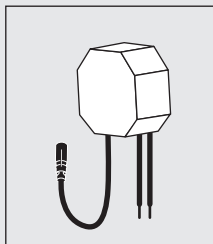
Respektujte ustanovení IEC 60364 (VDE 0100).



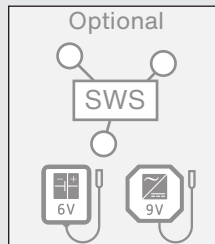
# 00 246 06 99



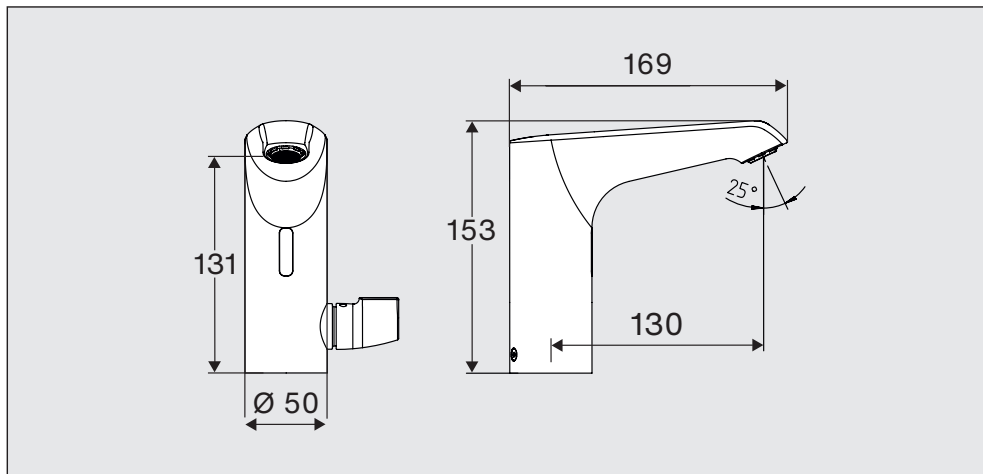
# 00 247 06 99



# 00 248 06 99



# 00 245 06 99



**CZ Technické údaje**

Hydraulický tlak: 0,5 – 5,0 bar

Průtok max. 5 l/min, nezávislý na tlaku vody

Klidový tlak max. 8,0 bar

Provozní teplota 70°C (HD-M)

Termická dezinfekce max. 80°C (HD-M)

**⚠ POZOR: NEBEZPEČÍ OPAŘENÍ!**

### Nastavení z výroby

	Nastavení senzoru	<b>komfort</b>
	Hygienický proplach	<b>vypnuto</b>
	Termická dezinfekce	<b>vypnuto</b>
	Proplach	<b>vypnuto</b>
	Stop při čištění	<b>vypnuto</b>

### Nastavení prováděna přes aplikaci Schell.



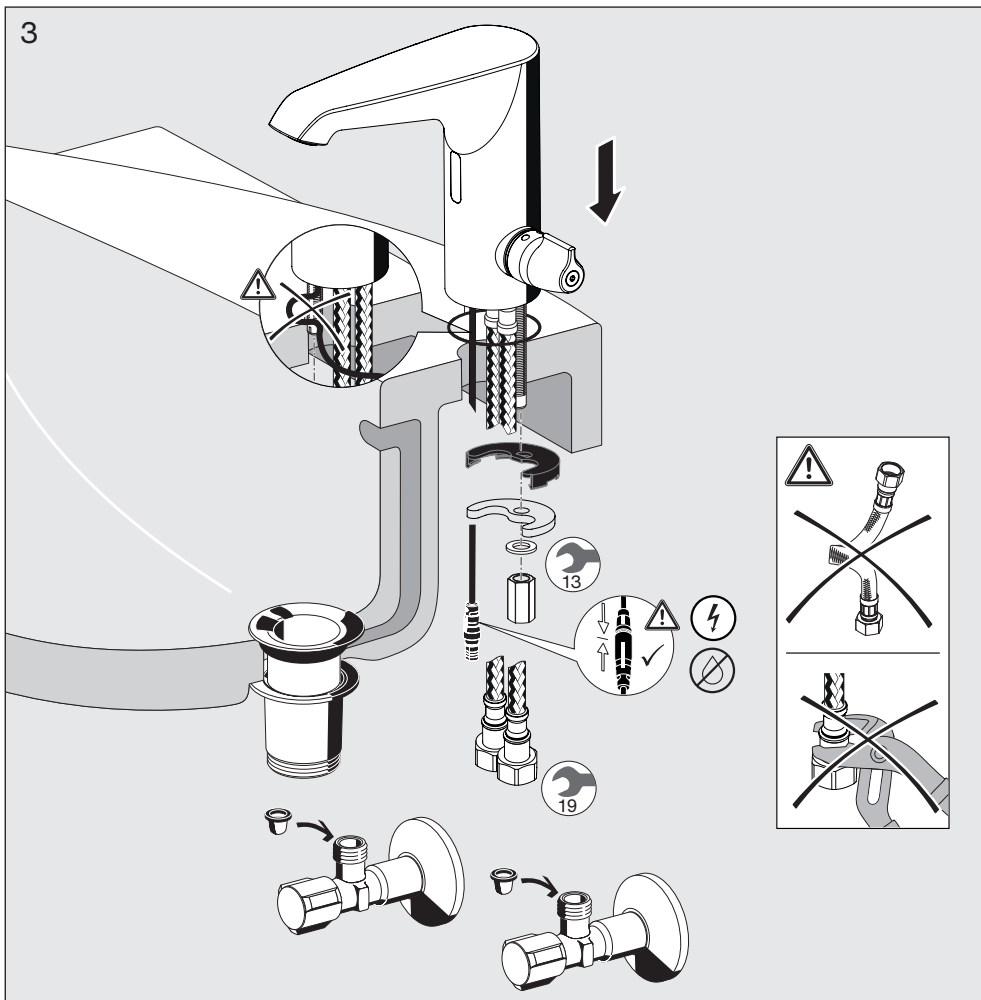
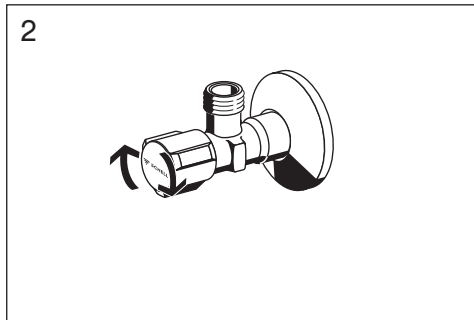
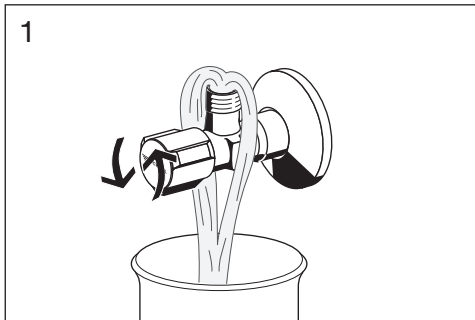
### SCHELL App

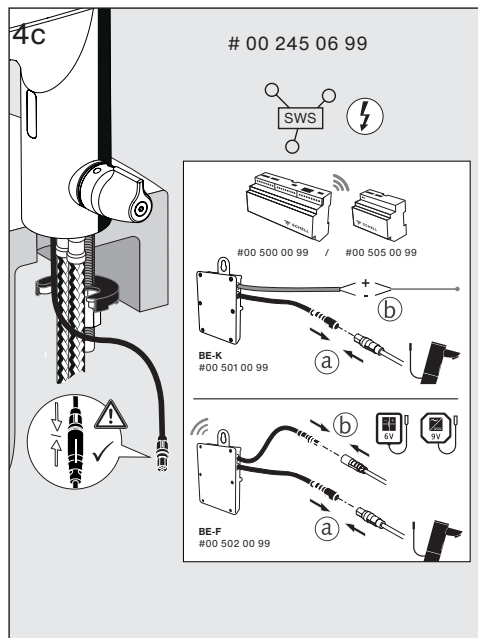
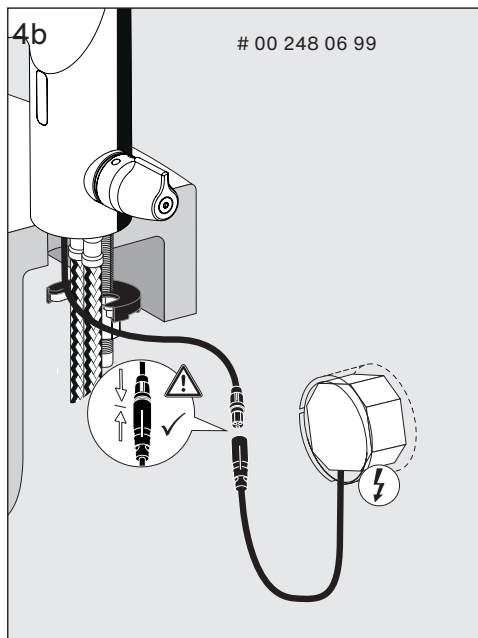
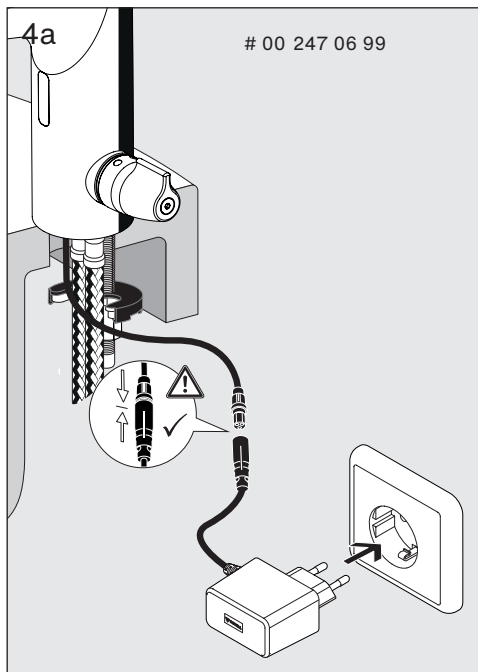
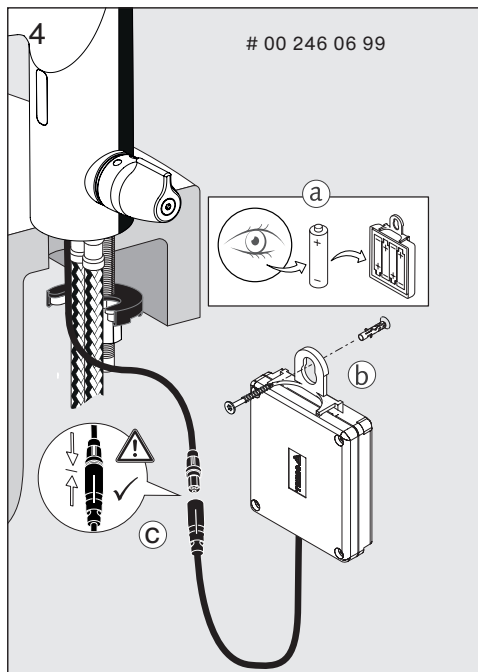


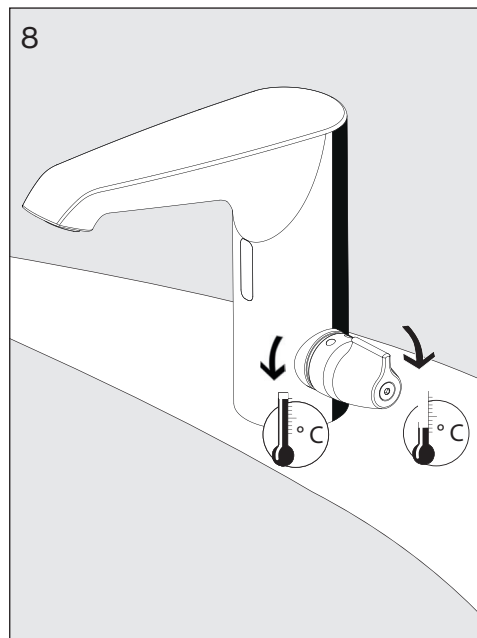
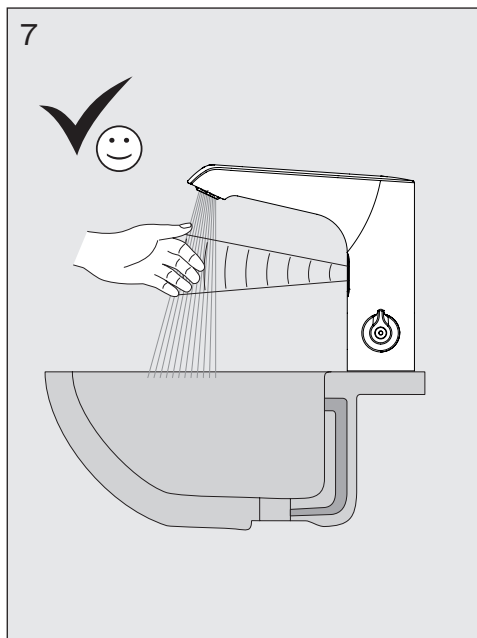
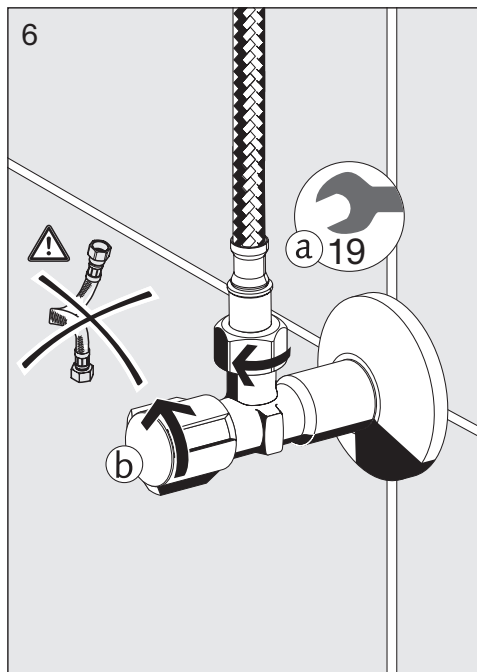
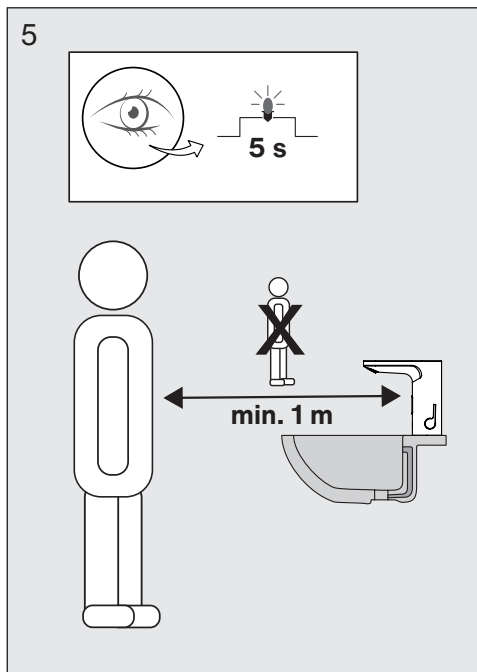
App Store



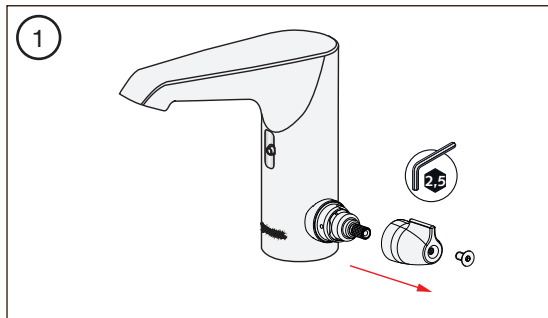
Google Play





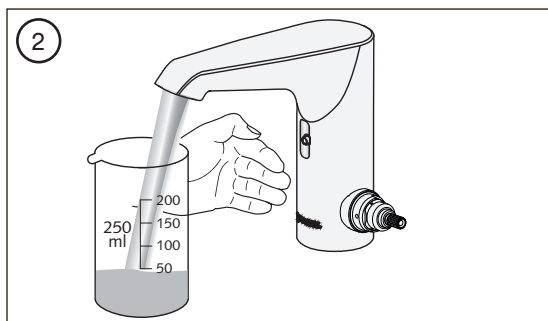




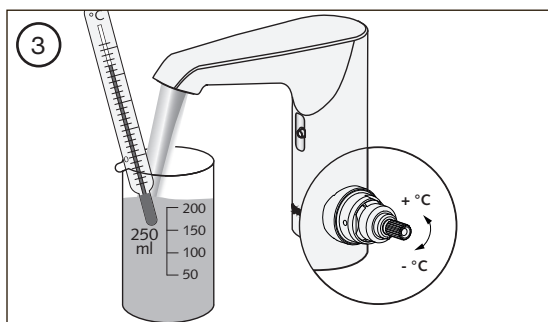


Termostat je přednastaven na maximum 38 °C. Pouze v případě potřeby lze nastavovat na vyšší maximální teplotu.

1. Sejměte páku.

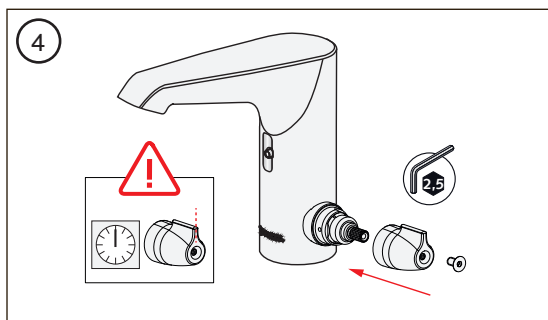


2. Pusťte vodu aktivací elektroniky.

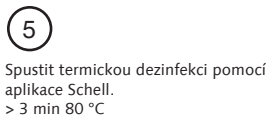
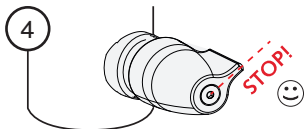
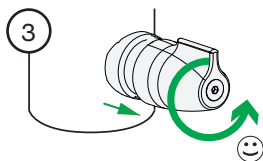
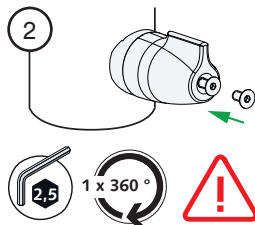
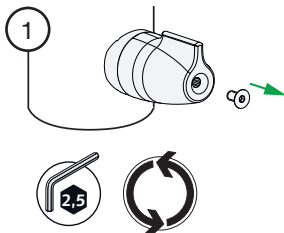
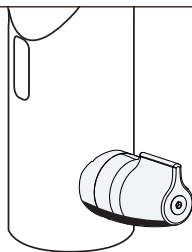


3. Nastavte termostat tak, aby tekla konstantní a požadovaná maximální teplota:

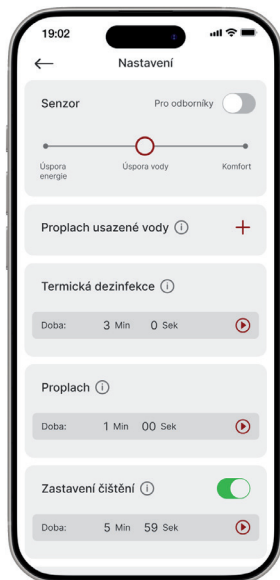
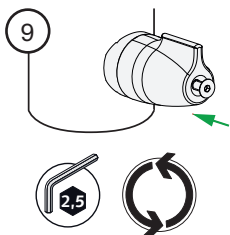
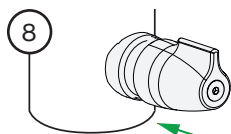
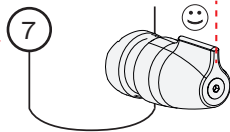
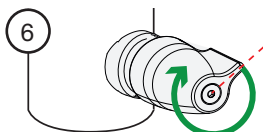
- Otočte vřetenem termostatu po směru hodinových ručiček, aby došlo ke snížení teploty.
- Otočte vřetenem termostatu proti směru hodinových ručiček, aby došlo ke zvýšení teploty.



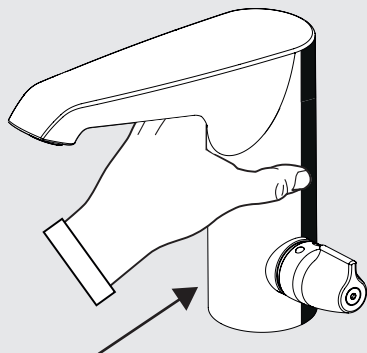
4. Nasaďte páku na termostatu na dvanáctou hodinu a upevněte ho.



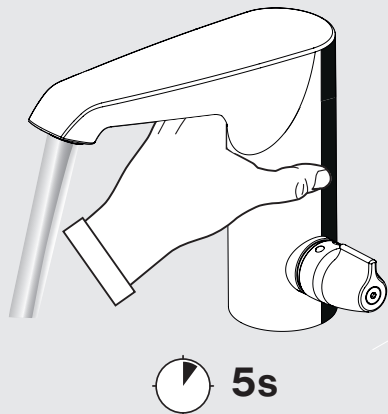
**VAROVÁNÍ**  
Nebezpečí opaření!



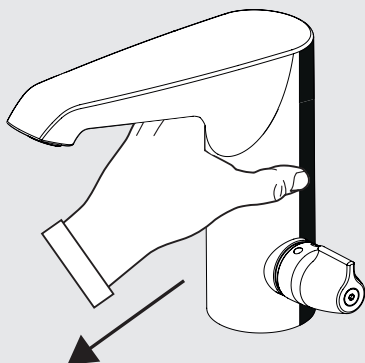
1



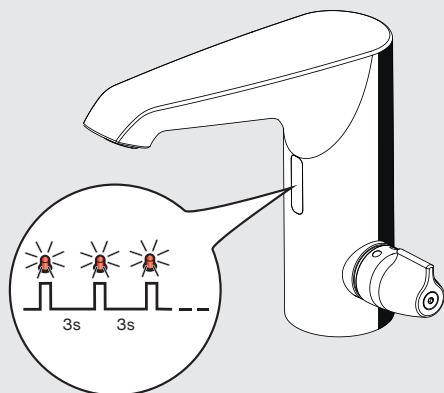
2



3

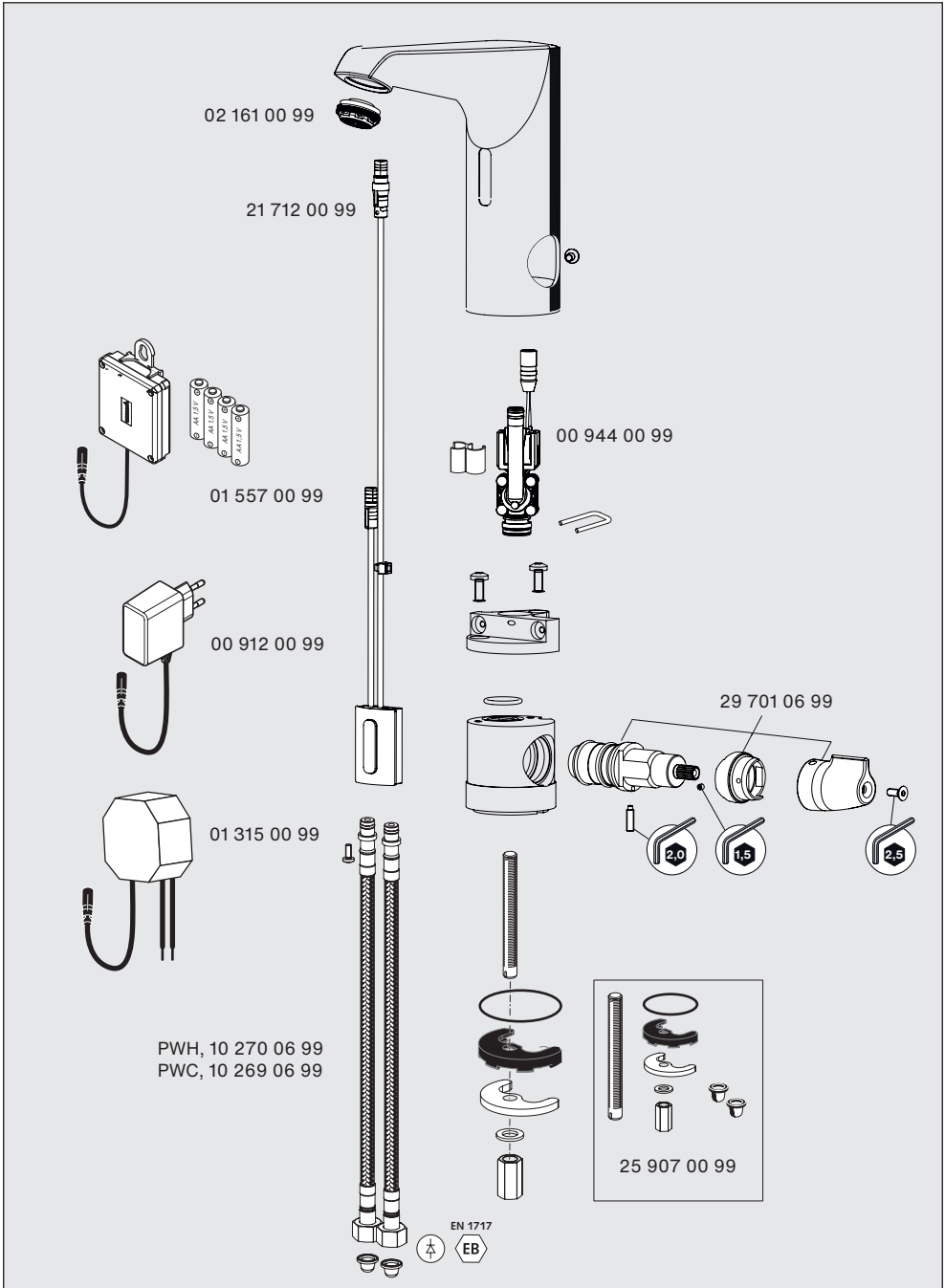


4



Na čištění používejte výhradně měkké čisticí hadry a běžné čisticí a desinfekční prostředky na pochromovaný plast a mosaz bez abrasivních přísad.

**UPOZORNĚNÍ** – nebezpečí poškození výrobky! Nečistit paroproudým zařízením!  
Všeobecné pokyny na údržbu najdete na [www.schell.eu](http://www.schell.eu).



SCHELL GmbH & Co. KG  
Raiffeisenstraße 31  
57462 Olpe  
Germany  
Tel.: +49 2761 892-0  
Fax: +49 2761 892-199  
info@schell.eu  
www.schell.eu

