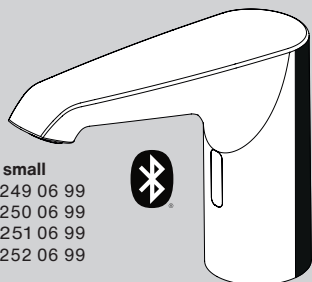


SCHELL XERIS E²



HD-K small

00 249 06 99

00 250 06 99

00 251 06 99

00 252 06 99

HD-M small

00 253 06 99

00 254 06 99

00 255 06 99

00 256 06 99



HD-K mid.

00 257 06 99

00 258 06 99

00 259 06 99

00 260 06 99

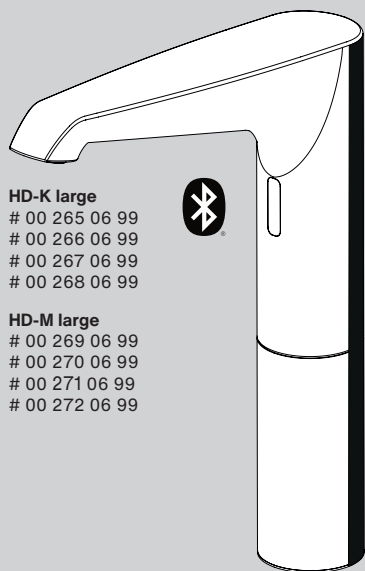
HD-M mid.

00 261 06 99

00 262 06 99

00 263 06 99

00 264 06 99



HD-K large

00 265 06 99

00 266 06 99

00 267 06 99

00 268 06 99

HD-M large

00 269 06 99

00 270 06 99

00 271 06 99

00 272 06 99

DE Montageanleitung

- Das Produkt ist ausschließlich für den Innengebrauch bestimmt.
- Setzen Sie das Produkt ausschließlich im frostfreiem Bereich ein.
- Die Installation ist von Fachkräften auszuführen.
- Beachten Sie die im Einsatzgebiet geltenden Normen und Vorschriften.



WARNUNG

Verletzungsgefahr durch Strom!

Unsachgemäßer Umgang mit dem Produkt kann zu Stromschlag führen.

- Installation, Reparatur und Austausch von Elektronik-Komponenten sind nur von geschulten, elektrotechnischen Fachkräften auszuführen.
- Schalten Sie vor Arbeiten an der Elektronik alle betroffenen Sicherungen aus. Schützen Sie die Sicherung vor Wiedereinschalten.
- Prüfen Sie das Produkt vor Arbeiten und Benutzung auf Schäden. Montieren und benutzen Sie das Produkt nicht, wenn eine Elektronik-Komponente einen Defekt aufweist. Berühren Sie defekte und unter Strom stehende Teile unter keinen Umständen!

Sicherheitshinweise zu Batterien

Nicht verschlucken. Bei Verschlucken sofort einen Arzt aufsuchen. Nie neue und gebrauchte Batterien vermischen. Nie verschiedene Systeme, Marken und Typen gleichzeitig verwenden. Polarität (+/-) beachten. Außerhalb der Reichweite von Kindern aufbewahren. Nicht ins Feuer werfen. Nicht zerlegen. Nicht wieder aufladen. Batterien können explodieren oder undicht werden, wenn sie kurzgeschlossen werden.

Installationshinweise

Bitte beachten Sie die SCHELL „Allgemeinen Installationsbedingungen“ unter:

<https://www.schell.eu/deutschland-de/service/downloads/installationshinweise.html>.

Rohrdimensionierung und Schutz des Trinkwassers

Es ist für eine ausreichende Dimensionierung entsprechend der DIN 1988 Teil 300, bzw. EN 806-3 zu sorgen.

Die DIN 1988 Teil 100 (Schutz des Trinkwassers, Einhaltung der Trinkwassergüte) sowie die EN 1717 (Schutz des Trinkwassers vor Verunreinigungen in Trinkwasser-Installationen) sind zu beachten.

Wasserqualitäten

Die SCHELL Armaturen sind für den Einsatz in Trinkwassersystemen nach der jeweils aktuellen Trinkwasserverordnung geeignet.

Systembedingt sind innerhalb der Armaturen empfindliche Baugruppen, die vor Schmutzpartikel und Kalkablagerungen geschützt werden müssen.

Gegebenenfalls sind Rückspülfilter und Entkalkungsanlagen vorzusehen.

Alle Produkte von SCHELL sind mit allen Trinkwässern gemäß EU-Trinkwasserverordnung einsetzbar. Eventuell vorliegende nationale Vorgaben zur generellen Teilenthärtung der Trinkwässer sind zu beachten.

Allgemeine Montagehinweise

Korrosionssichere Rohrwerkstoffe einsetzen. Gewinde nur mit zugelassenen Dichtmitteln abdichten. Übliche Drehmomente nicht überschreiten.

Schutz gegen Legionellen

Zum Schutz gegen Legionellen sind entsprechend der oben aufgeführten Normen Maßnahmen zu treffen.

Elektronische SCHELL Armaturen können hierbei durch automatische Stagnationsspülungen unterstützen. Bei selten oder unregelmäßig genutzten Armaturen ist darauf zu achten, dass Stagnationsspülungen mit ausreichend langer Spüldauer und eng getaktetem Spülintervall angelegt werden, um den in den Normen geforderten Wasserwechsel im System vollständig zu gewährleisten.

Bei Betriebsunterbrechungen sind je nach Dauer verschiedene Maßnahmen zu Beginn und zum Ende umzusetzen (siehe VDI 3810).

Besondere Beachtung bei Installationen für Personen mit Immunschwächen.

Hinweise bei der Inbetriebnahme

Vor der Inbetriebnahme sind alle Rohrleitungen gemäß ZVSHK Arbeitsblatt, DIN 1988-200 bzw. EN 806-4 zu spülen.

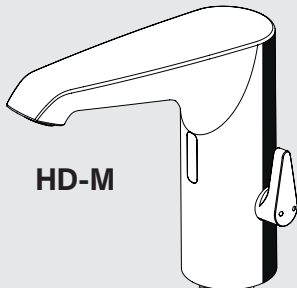
Jede Armatur ist einer Dichtheitsprüfung nach der Installation zu unterziehen. Die Druckprobe möglichst mit Druckluft durchführen.

Einweisung des Betreibers

Einweisung des Betreibers nach VDI 6023 durchführen.

Hinweis für den Elektriker

IEC 60364 (VDE 0100) beachten.



HD-M



HD-K

PWH PWC

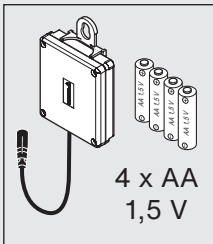
PWC



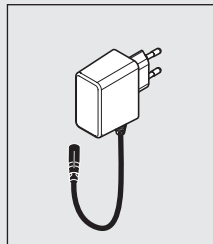
EN 1717



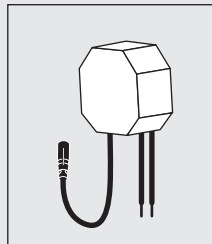
EN 1717



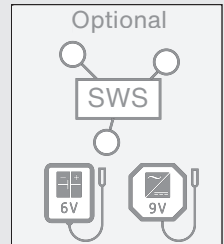
- # 00 250 06 99, HD-K small
- # 00 254 06 99, HD-M small
- # 00 258 06 99, HD-K mid.
- # 00 262 06 99, HD-M mid.
- # 00 266 06 99, HD-K large
- # 00 270 06 99, HD-M large



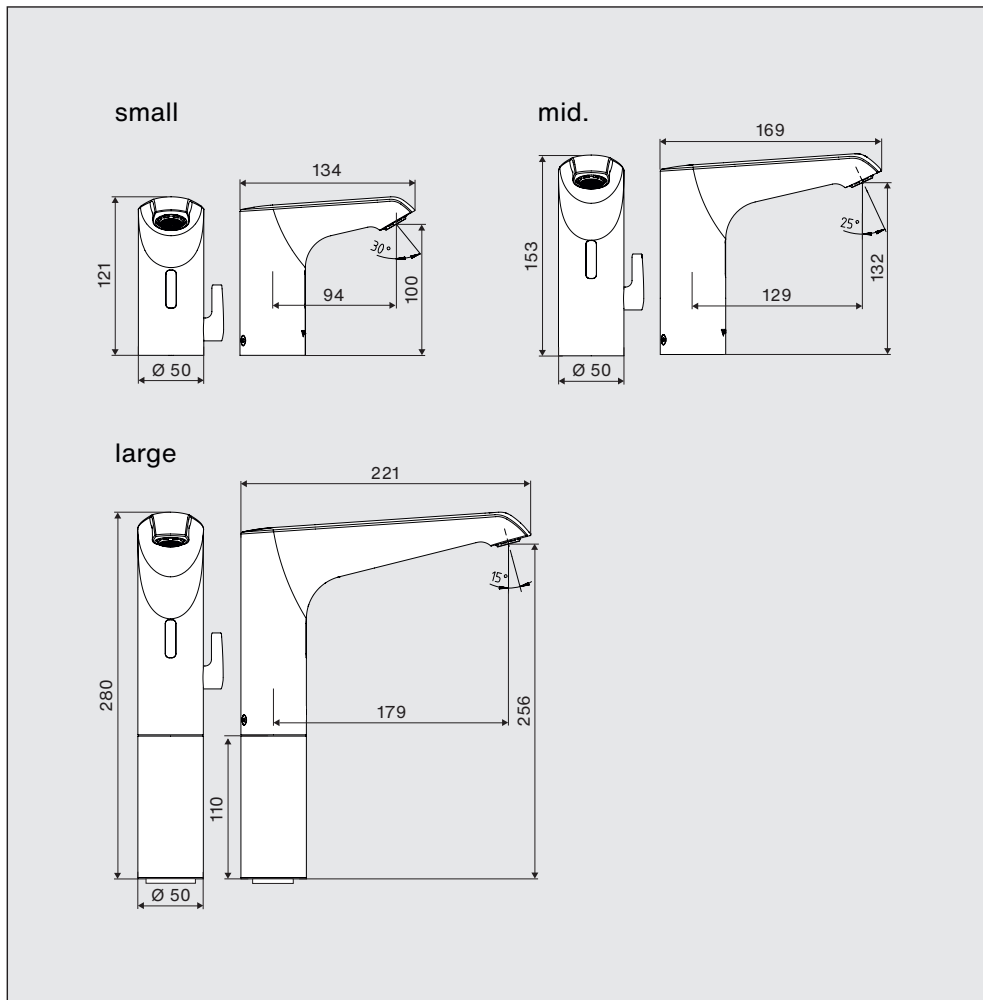
- # 00 251 06 99, HD-K small
- # 00 255 06 99, HD-M small
- # 00 259 06 99, HD-K mid.
- # 00 263 06 99, HD-M mid.
- # 00 267 06 99, HD-K large
- # 00 271 06 99, HD-M large



- # 00 252 06 99, HD-K small
- # 00 256 06 99, HD-M small
- # 00 260 06 99, HD-K mid.
- # 00 264 06 99, HD-M mid.
- # 00 268 06 99, HD-K large
- # 00 272 06 99, HD-M large



- # 00 249 06 99, HD-K small
- # 00 253 06 99, HD-M small
- # 00 257 06 99, HD-K mid.
- # 00 261 06 99, HD-M mid.
- # 00 265 06 99, HD-K large
- # 00 269 06 99, HD-M large



DE Technische Daten

Fließdruck 1,0 – 5,0 bar

Durchfluss max. 5 l/min, druckunabhängig

Ruhedruck max. 8,0 bar

⚠ Betriebstemperatur max. 70 °C (HD-M)

Thermische Desinfektion max. 80 °C (HD-M)

ACHTUNG: VERBRÜHUNGSGEFAHR!

Werkseinstellung

	Sensoreinstellung	Komfort
	Stagnationsspülung	Aus
	Thermische Desinfektion	Aus
	Dauerlauf	Aus
	Reinigungsstop	Aus

Einstellungen erfolgen mit der SCHELL App.



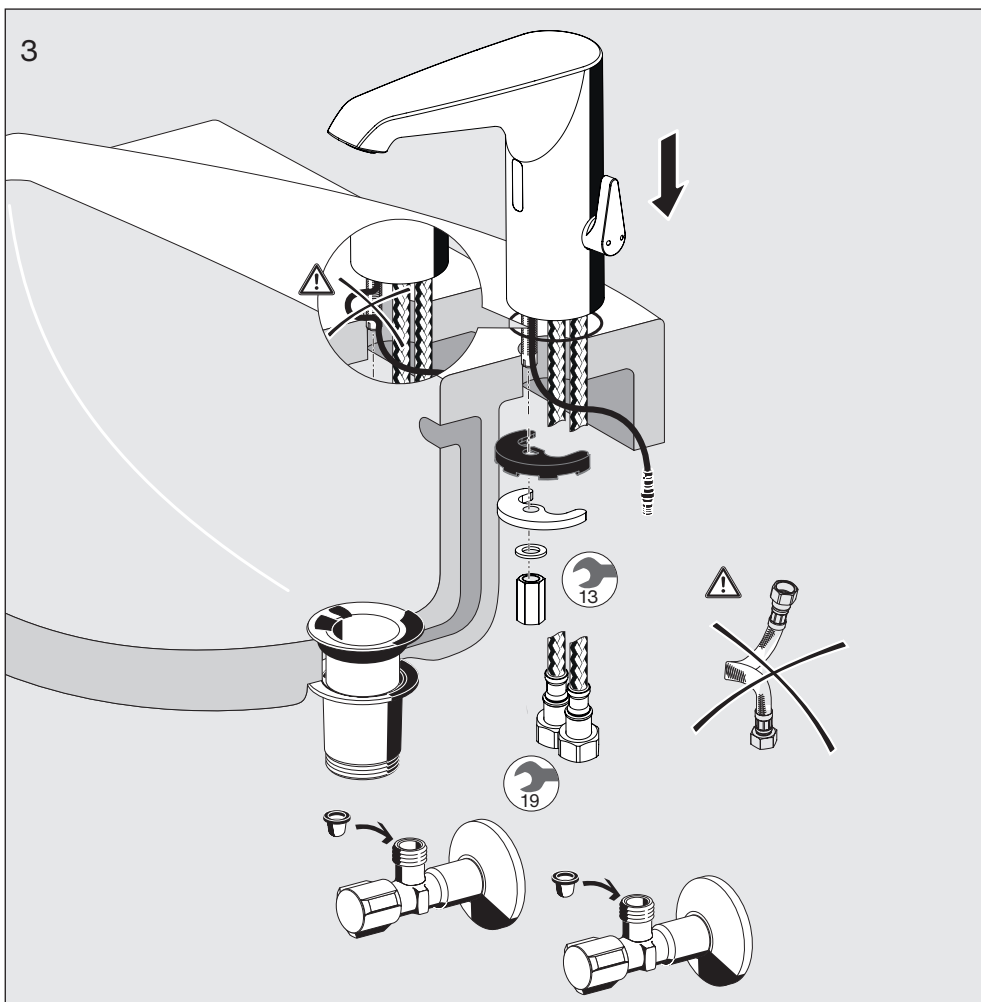
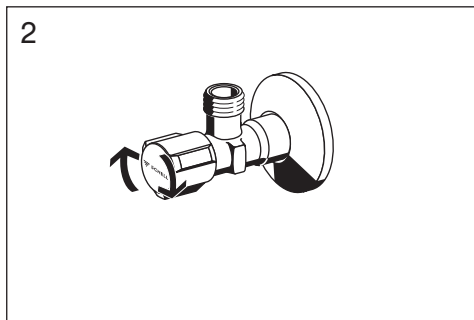
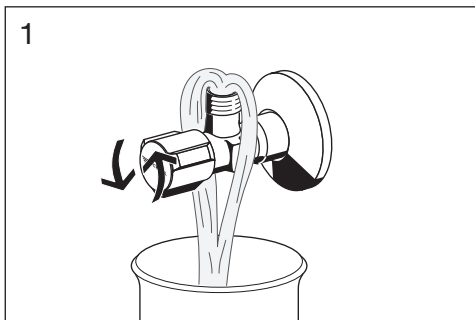
SCHELL App

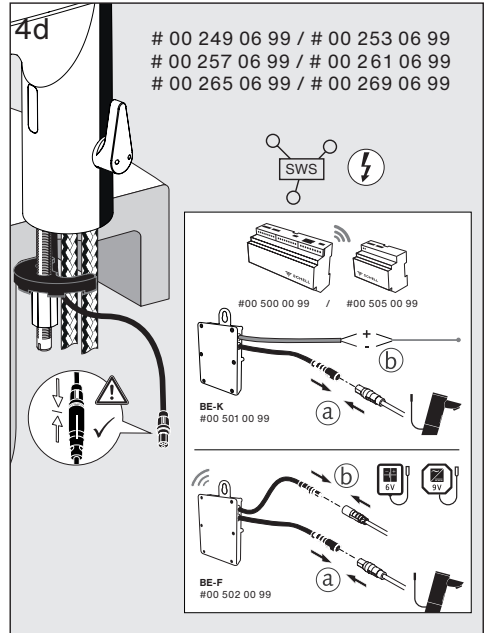
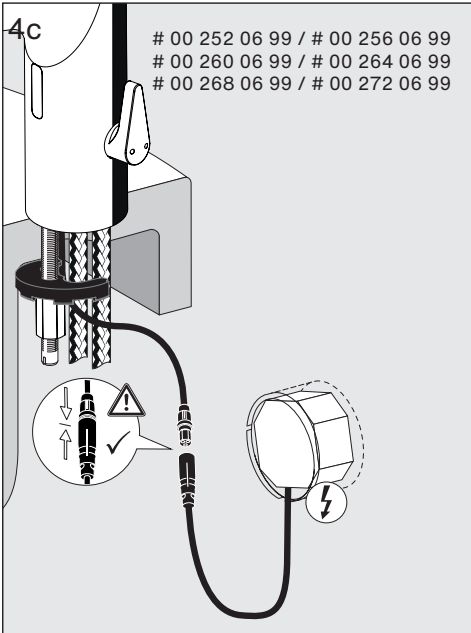
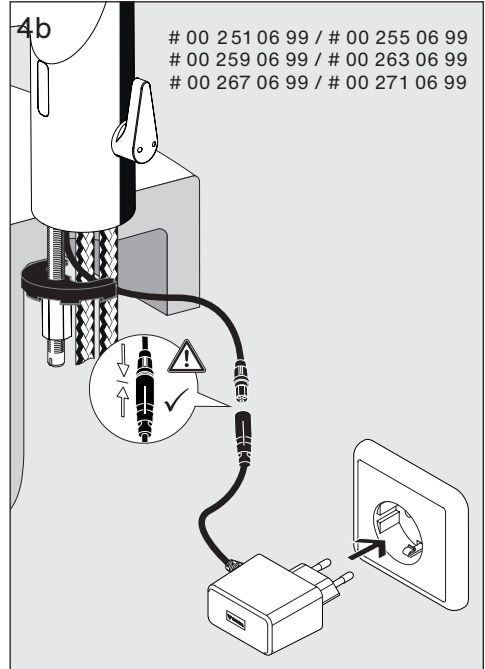
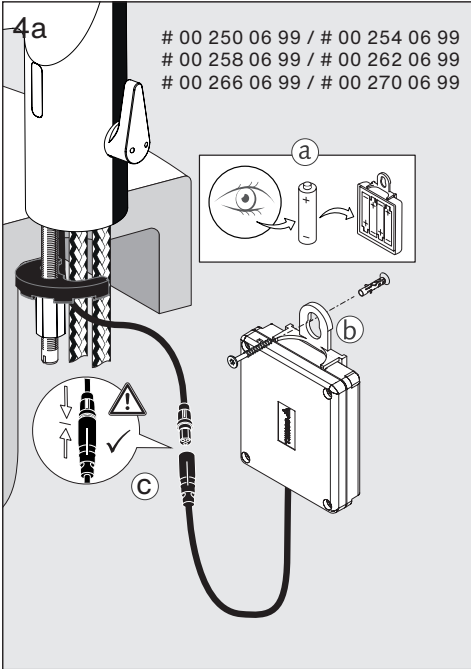


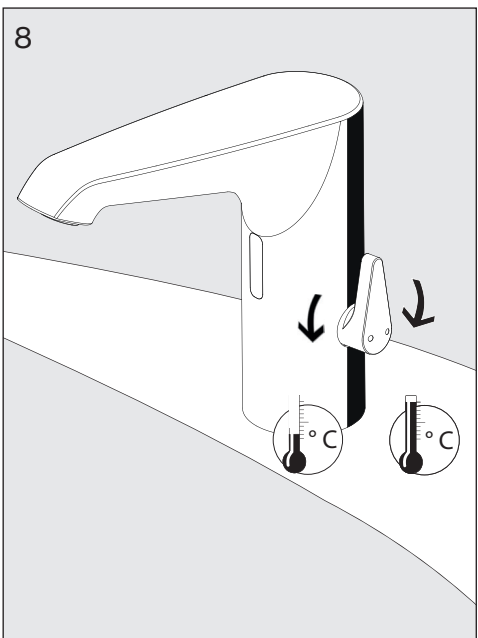
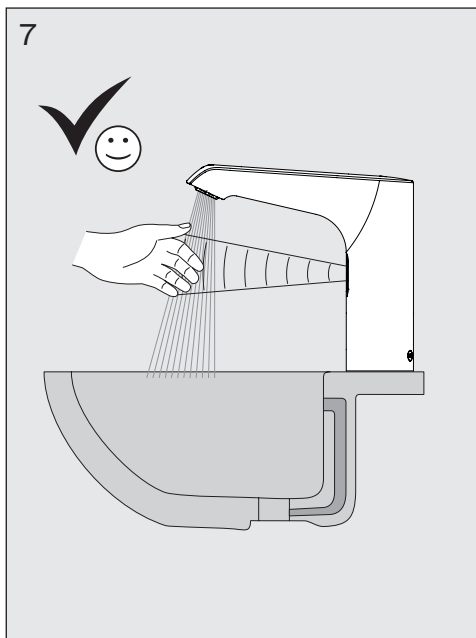
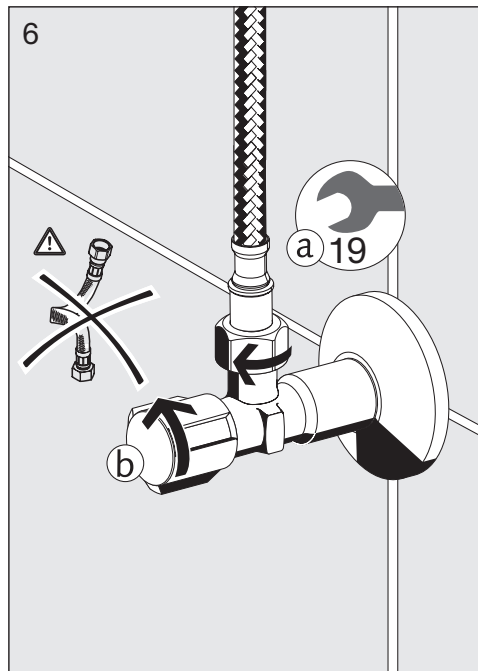
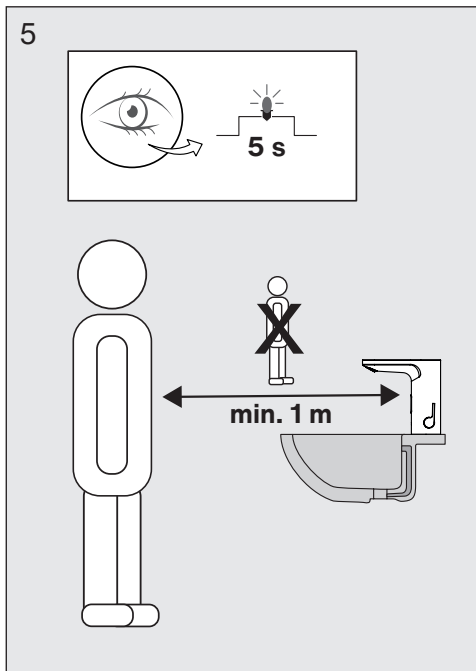
App Store

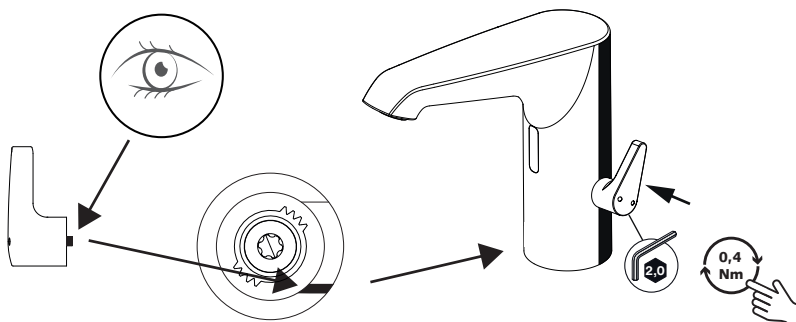
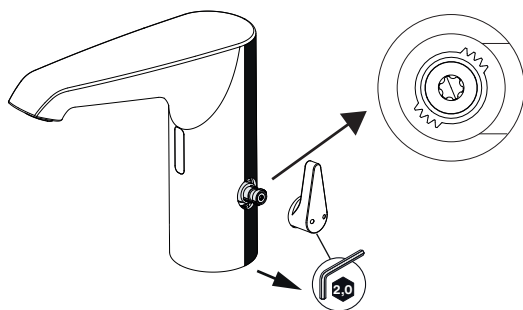
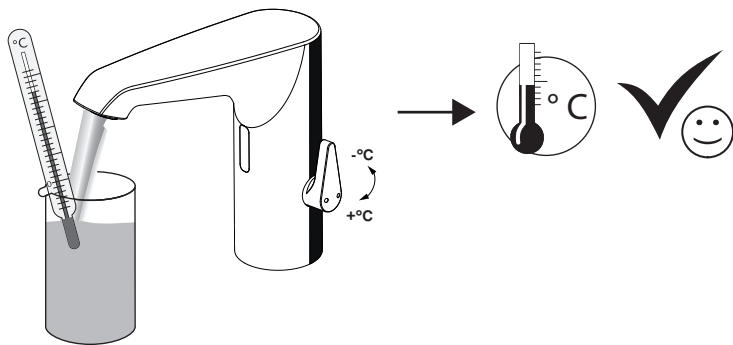


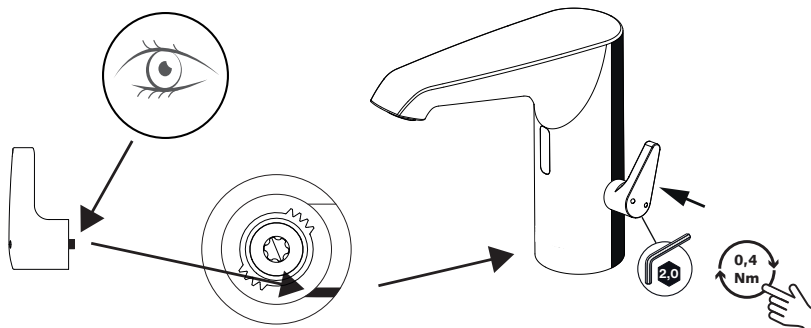
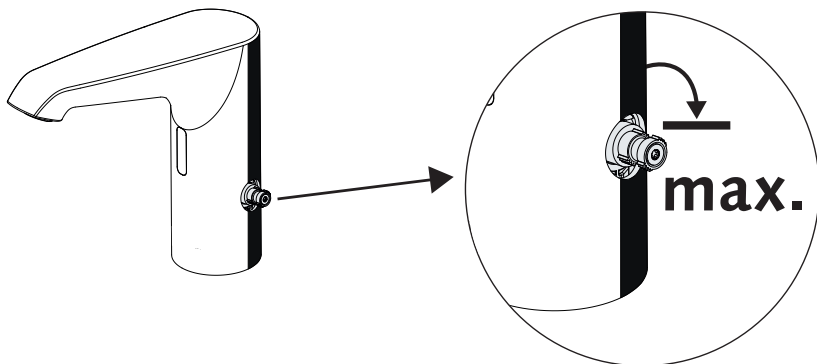
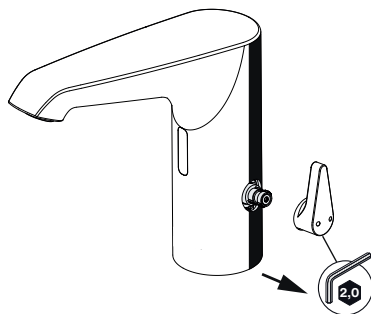
Google Play



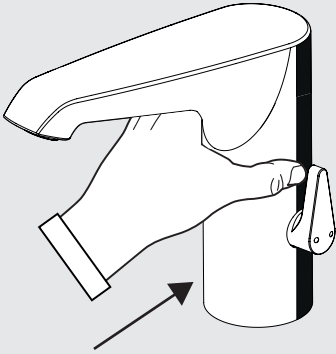




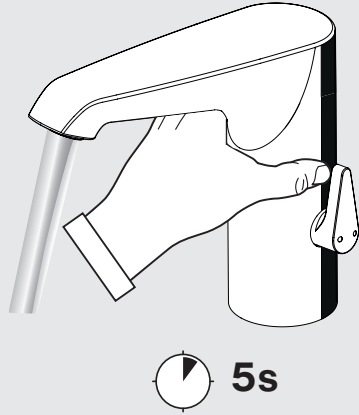




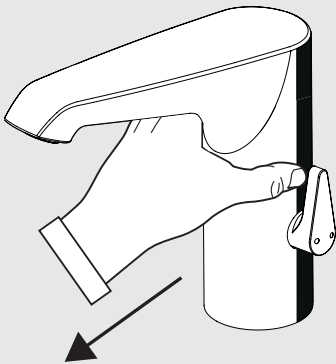
1



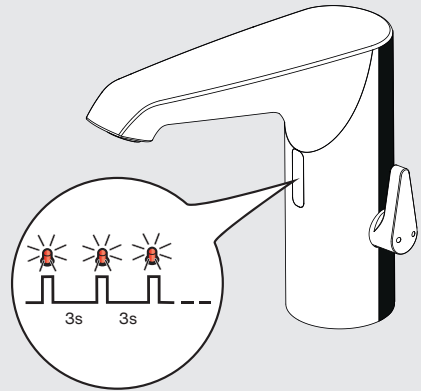
2

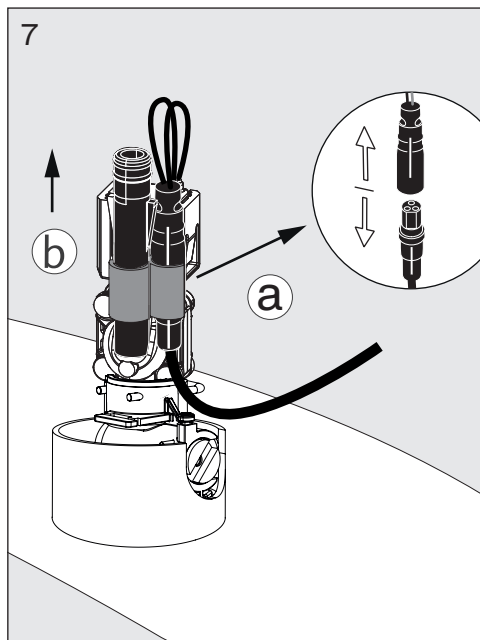
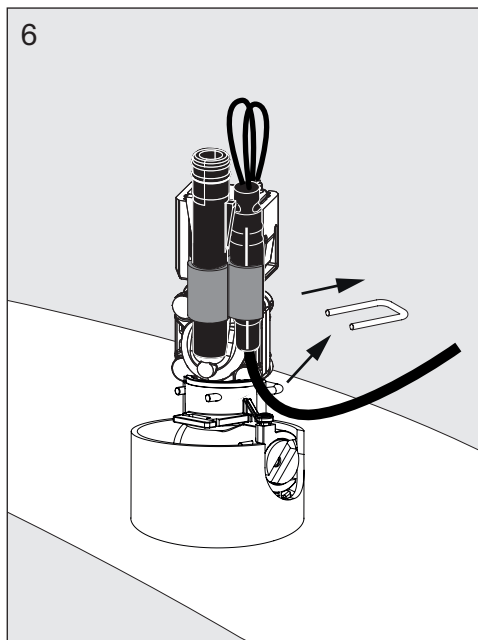
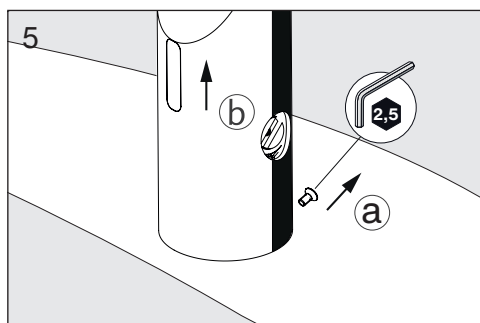
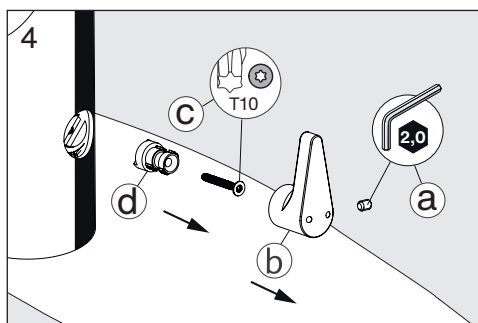
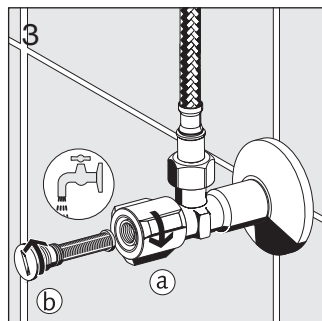
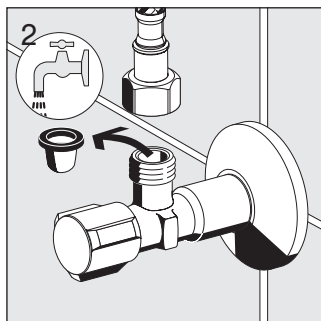
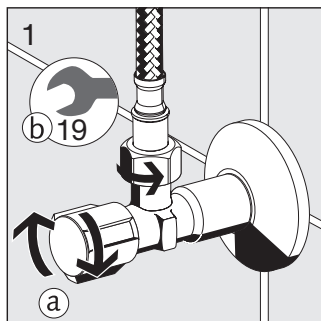


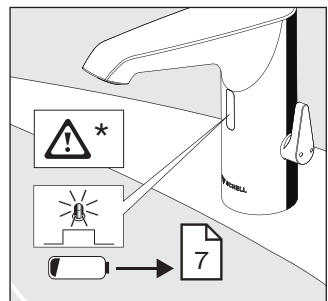
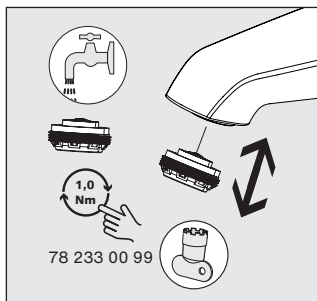
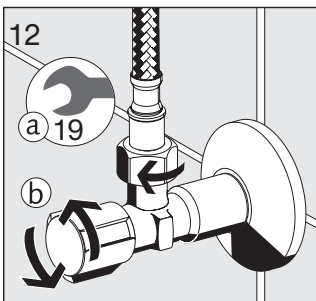
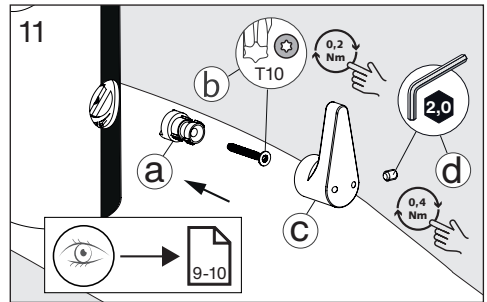
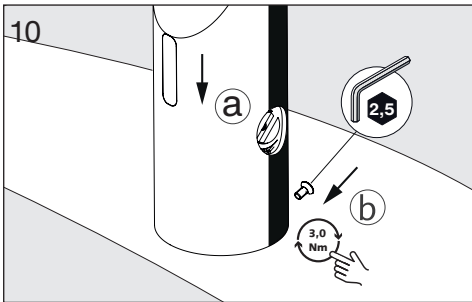
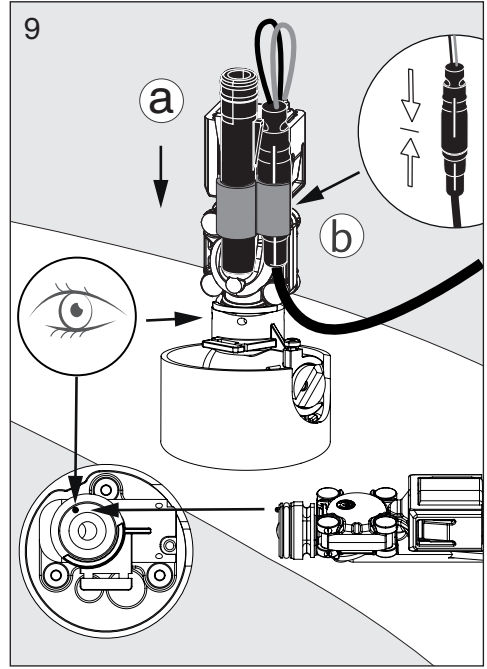
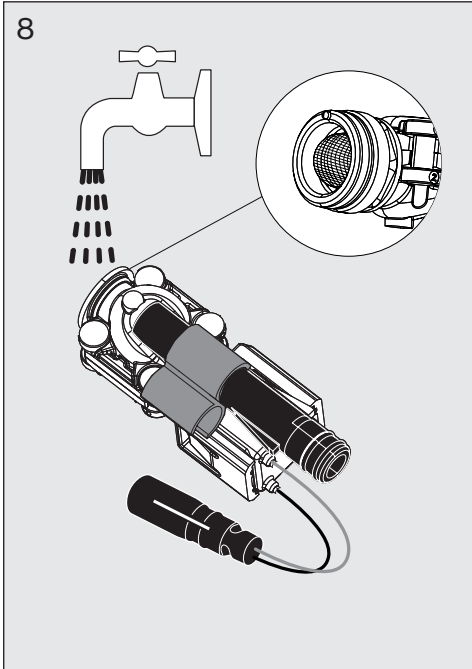
3



4



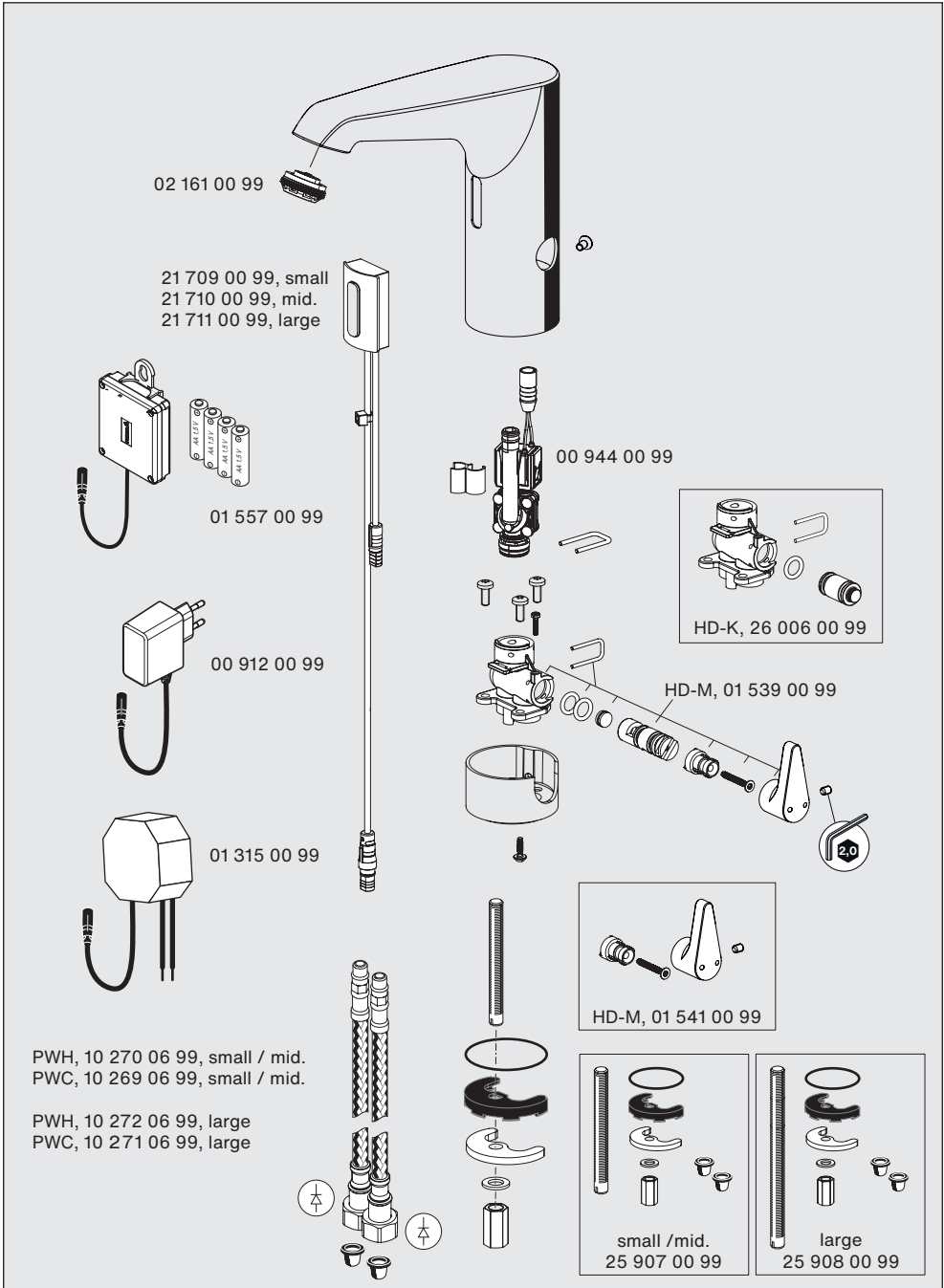




* # 00 250 06 99 / # 00 254 06 99 / # 00 258 06 99 / # 00 262 06 99
 # 00 266 06 99 / # 00 270 06 99

Zur Reinigung ausschließlich weiche Reinigungstücher und handelsübliche, zur Reinigung verchromten Kunststoffs und Messings zugelassene, Reinigungs- und Desinfektionsmittel ohne abrasive Zusätze verwenden.

ACHTUNG – Sachschäden am Produkt! Keine Reinigung mit Hochdruckreiniger durchführen!
Allgemeine Pflegehinweise finden Sie unter www.schell.eu.



SCHELL GmbH & Co. KG
Raiffeisenstraße 31
57462 Olpe
Germany
Tel.: +49 2761 892-0
Fax: +49 2761 892-199
info@schell.eu
www.schell.eu

