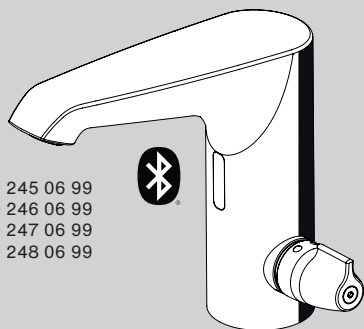


# SCHELL XERIS E<sup>2</sup>-T



# 00 245 06 99

# 00 246 06 99

# 00 247 06 99

# 00 248 06 99

**(ES)** Instrucciones de montaje

 **SCHELL**

- El producto está diseñado exclusivamente para uso en interiores.
- Utilice el producto únicamente en zonas libres de heladas.
- La instalación debe ser realizada por personal cualificado.
- Observar las normas y reglamentos aplicables en la zona de uso.



### ¡ADVERTENCIA!

#### ¡Riesgo de lesiones por descarga eléctrica!

La manipulación inadecuada del producto puede provocar descargas eléctricas.

- La instalación, reparación y sustitución de componentes electrónicos solo debe ser realizada por personal cualificado en electrotecnia.
- Antes de realizar cualquier trabajo en el sistema electrónico, desconecte todos los fusibles afectados. Proteja el fusible contra reconexión.
- Antes de trabajar con el producto y utilizarlo, compruebe si presenta daños. No monte ni utilice el producto si algún componente electrónico está defectuoso. ¡No toque nunca las piezas defectuosas o que estén bajo tensión!

#### Instrucciones de seguridad para las pilas

No ingerir. En caso de ingestión, acudir inmediatamente al médico. No mezclar nunca pilas nuevas y usadas. No utilizar nunca sistemas, marcas ni tipos diferentes al mismo tiempo. Observar la polaridad (+/-). Mantener fuera del alcance de los niños. No tirar al fuego. No desmontar. No recargar. Las pilas pueden explotar o tener fugas si se cortocircuitan.

#### Indicaciones de instalación

Tener en cuenta las «Condiciones generales de instalación» de SCHELL, disponibles en: <https://www.schell.eu/deutschland-de/service/downloads/installationshinweise.html>.

#### Dimensionamiento de tuberías y protección del agua potable

Debe garantizarse un dimensionamiento suficiente conforme a las normas DIN 1988 Parte 300 o EN 806-3.

Debe observarse la norma DIN 1988 Parte 100 (Protección del agua potable, cumplimiento de la calidad del agua potable) y la norma EN 1717 (Protección del agua potable frente a contaminación en instalaciones de agua potable).

#### Calidad del agua

Las griferías SCHELL son adecuadas para el uso en sistemas de agua potable de conformidad con la normativa vigente sobre agua potable.

Algunos sistemas incluyen dentro de las griferías módulos delicados que deben protegerse de las partículas de suciedad y los depósitos de cal. En caso necesario, se deben instalar filtros de retrolavado y descalcificadores.

Todos los productos de SCHELL se pueden utilizar con todas las aguas potables según la normativa europea sobre agua potable. Se deben tener en cuenta las posibles disposiciones nacionales sobre el ablandamiento parcial del agua potable.

#### Instrucciones generales de montaje

Utilizar materiales de tuberías resistentes a la corrosión. Sellar las rosas solo con selladores homologados. No exceder los pares de apriete habituales.

#### Protección contra la legionela

Para proteger contra la legionela, se deben tomar medidas conforme a las normas enumeradas. Las griferías electrónicas SCHELL pueden ayudar con esto mediante descargas antiestancamiento automáticas. En el caso de las griferías que se utilizan poco o de forma irregular, se debe garantizar que las descargas antiestancamiento se ajustan con un tiempo de descarga suficientemente largo y un intervalo de descarga muy corto para garantizar completamente el cambio de agua en el sistema requerido en las normas. En caso de interrupciones del servicio, se deben aplicar diferentes medidas al principio y al final, dependiendo de la duración (véase VDI 3810).

Se debe prestar especial atención en instalaciones para personas con inmunodeficiencias.

#### Indicaciones para la puesta en funcionamiento

Antes de la puesta en marcha, todas las tuberías deben limpiarse de acuerdo con la hoja de trabajo ZVSHK, DIN 1988-200 o EN 806-4.

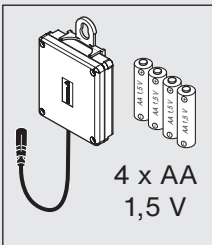
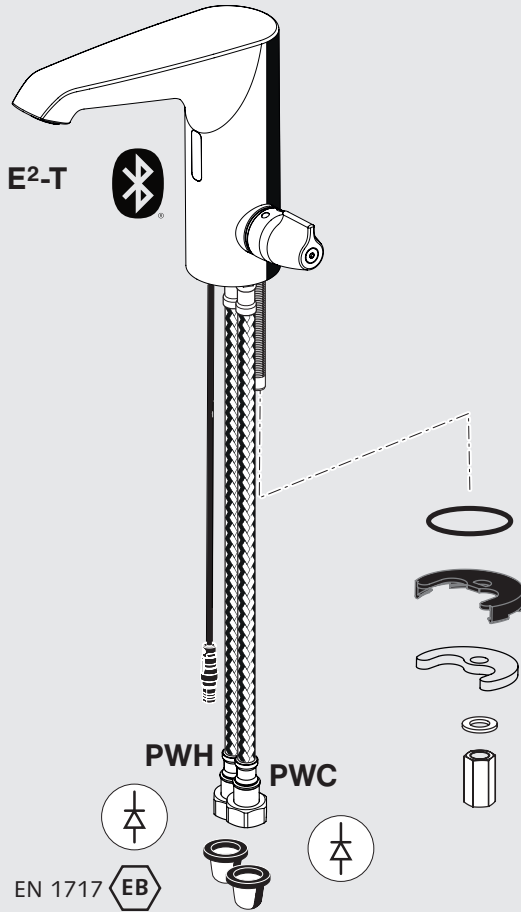
Después de la instalación cada grifería debe someterse a una prueba de estanqueidad. La prueba de presión debe realizarse con aire comprimido siempre que sea posible.

#### Instrucción de la empresa explotadora

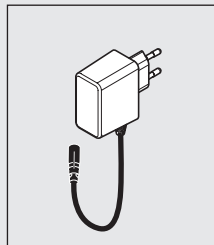
Instruir a la empresa explotadora conforme a VDI 6023.

#### Indicación para el electricista

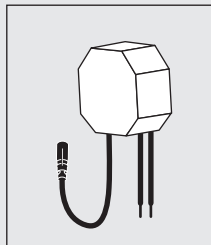
Tener en la IEC 60364 (VDE 0100).



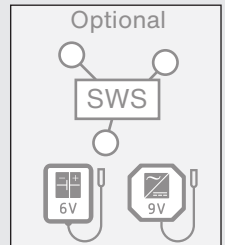
# 00 246 06 99



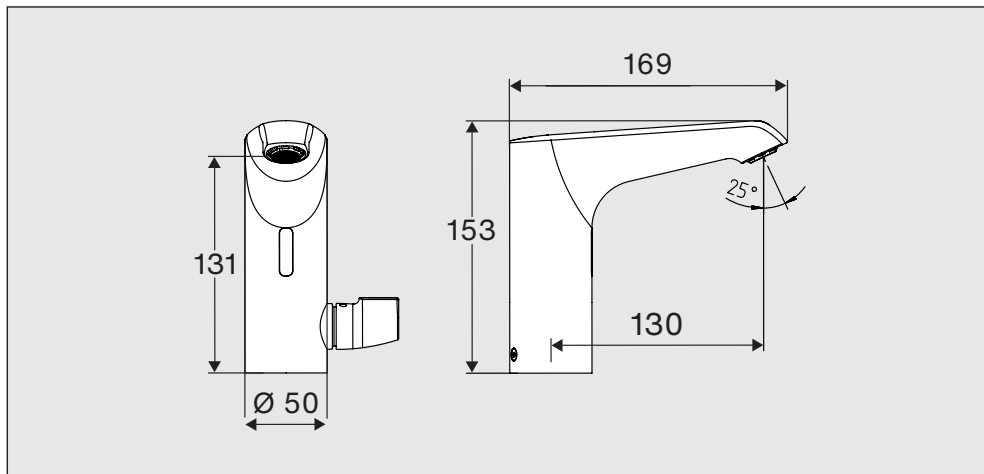
# 00 247 06 99



# 00 248 06 99



# 00 245 06 99



**ES Datos técnicos**

Presión de caudal: 1,0 - 5,0 bar

Caudal: máximo 5 l/min, independiente de la presión





Presión estática: máx. 8,0 bar

Temperatura de funcionamiento: máx. 70 °C (HD-M)

Desinfección térmica máx. 80 °C (HD-M)

**⚠ ¡ATENCIÓN: PELIGRO DE QUEMADURAS!**

### Ajustes de fábrica

	Ajuste del sensor:	<b>Confort</b>
	Descarga antiestancamiento	<b>Desactivada</b>
	Desinfección térmica	<b>Desactivada</b>
	Marcha continua	<b>Desactivada</b>
	Parada de limpieza	<b>Desactivada</b>

Los ajustes se realizan con la aplicación SCHELL.



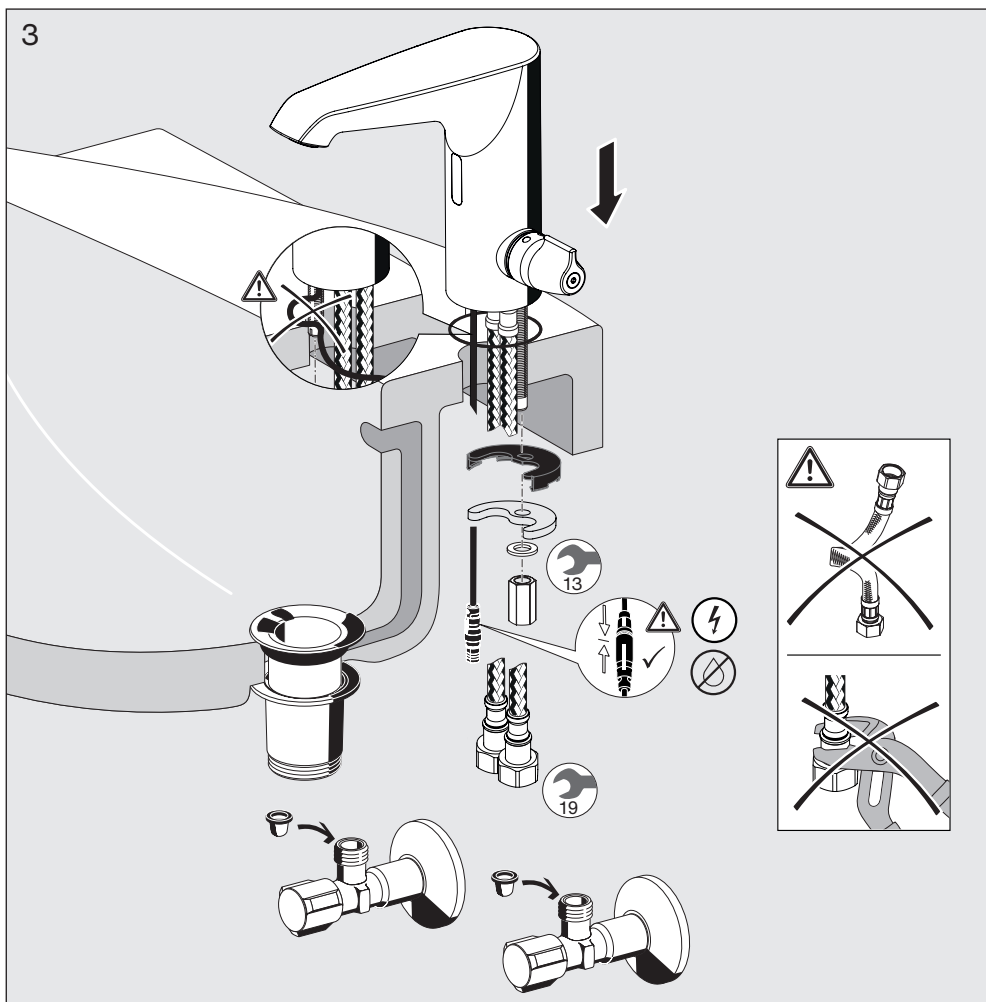
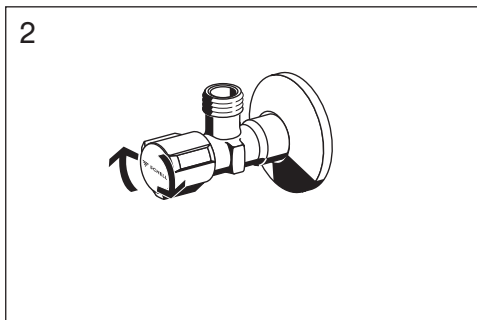
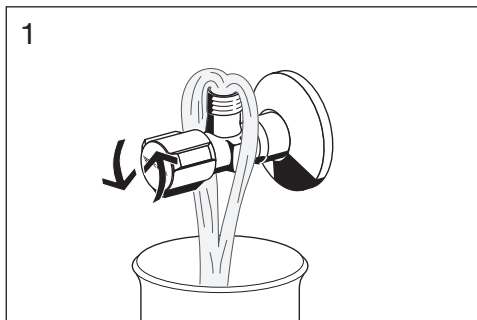
SCHELL App

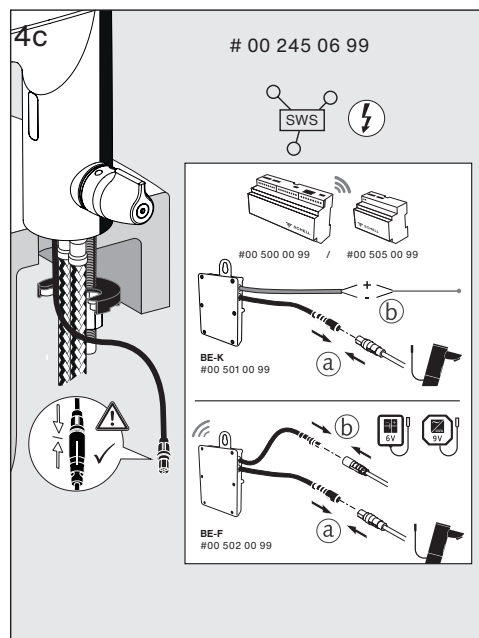
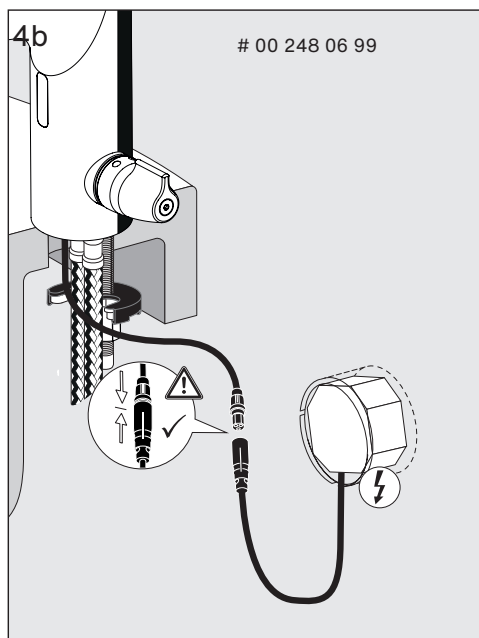
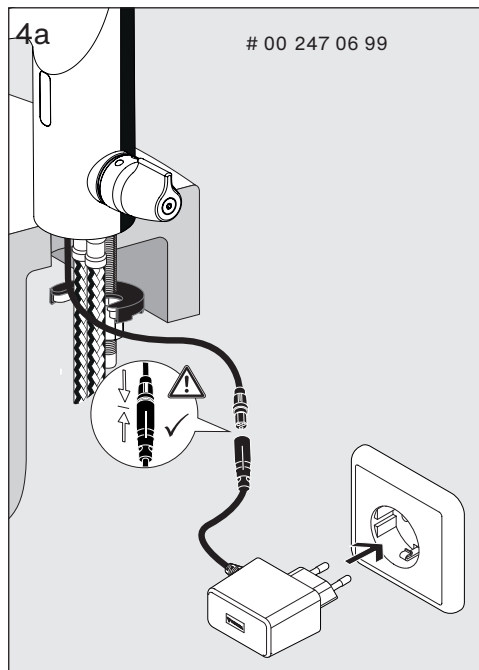
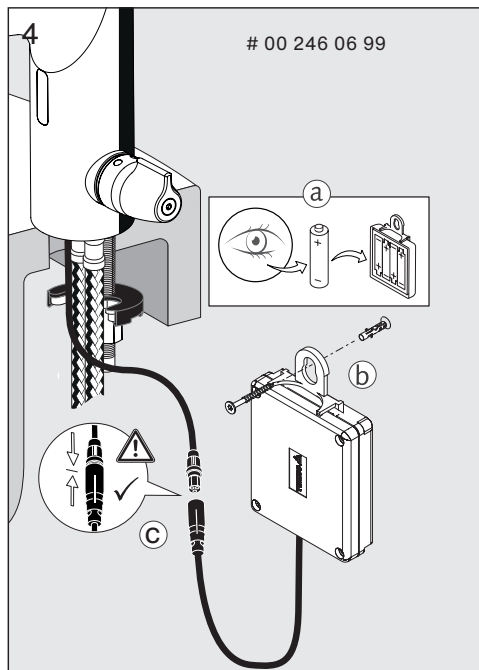


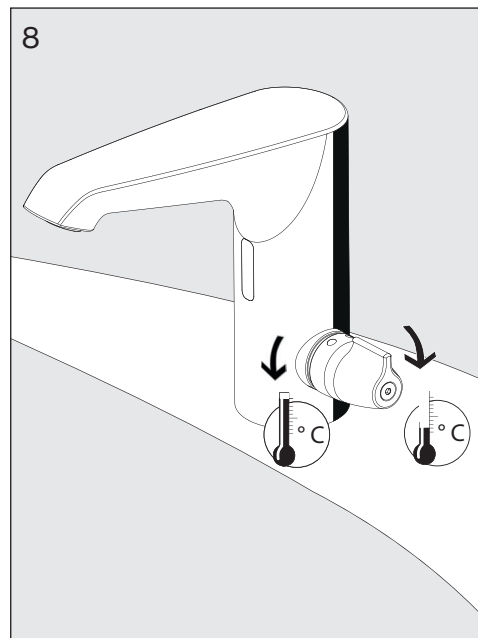
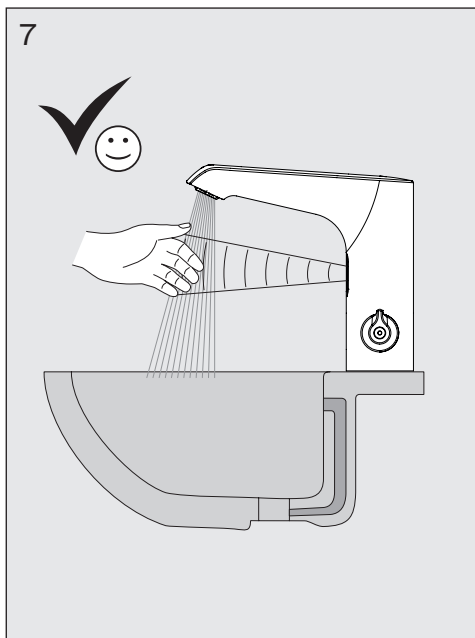
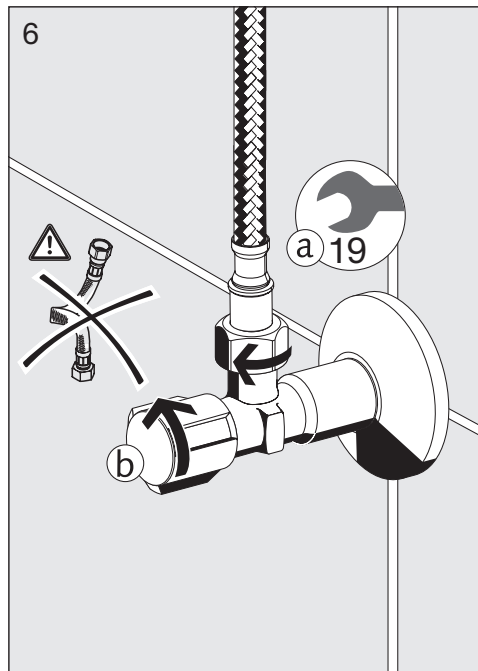
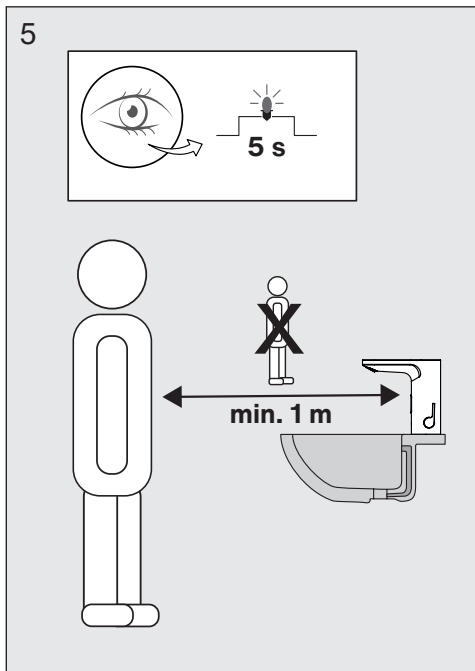
App Store



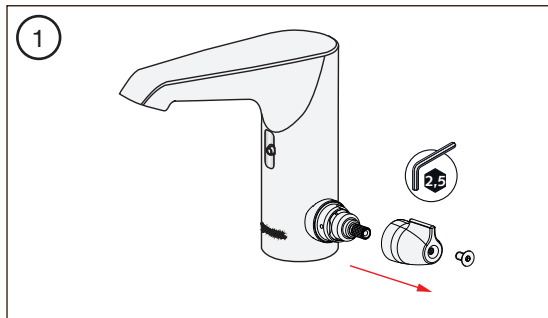
Google Play





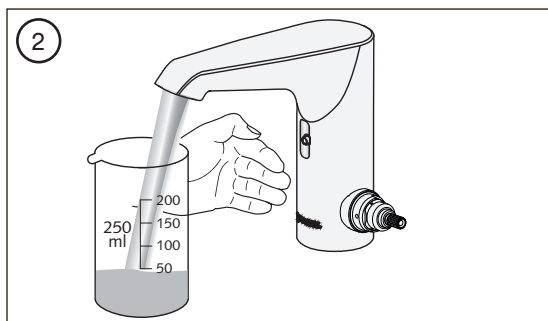




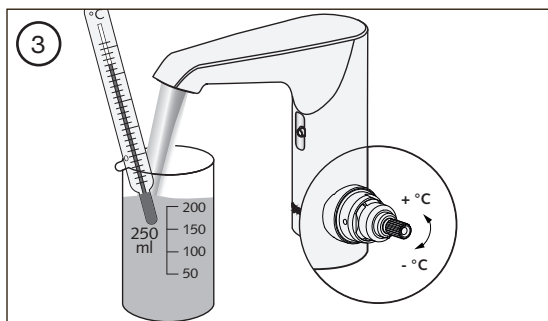


El termostato está ajustado de fábrica a un máximo de 38 °C. Ajuste la temperatura máxima solo si es necesario.

1. Desmonte la manilla giratoria.

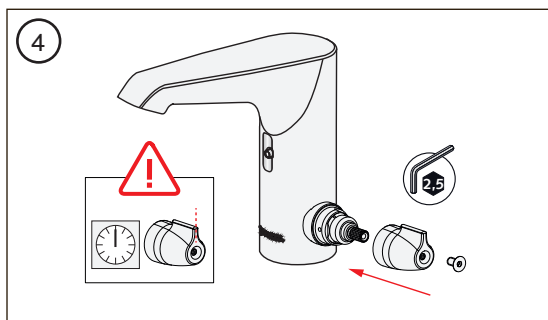


2. Inicie el flujo de agua activando el sistema electrónico.

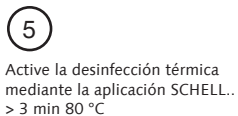
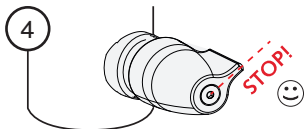
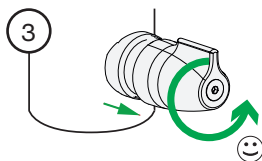
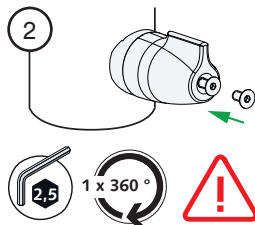
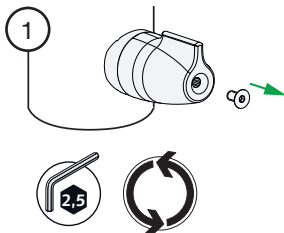
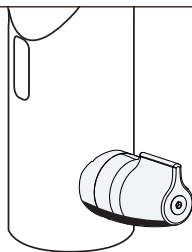


3. Ajuste el termostato para que fluya constantemente la temperatura máxima deseada.

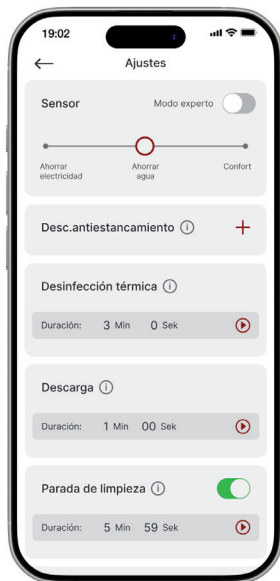
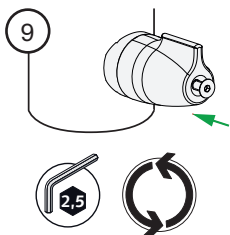
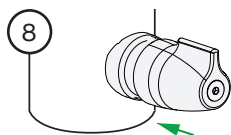
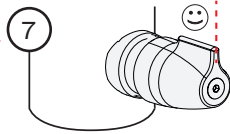
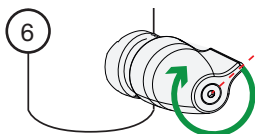
- Gire la aguja del termostato en el sentido de las agujas del reloj para bajar la temperatura..
- Gire la aguja del termostato en sentido contrario a las agujas del reloj para aumentar la temperatura.



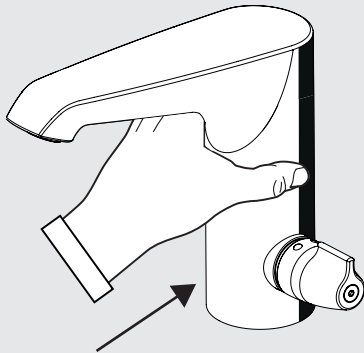
4. Coloque la manilla giratoria en el termostato en la posición de las 12 horas y móntela.



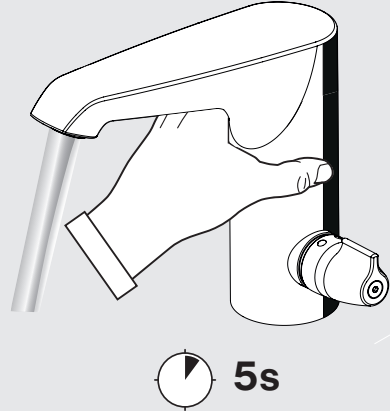
**ADVERTENCIA**  
¡Peligro de quemaduras!



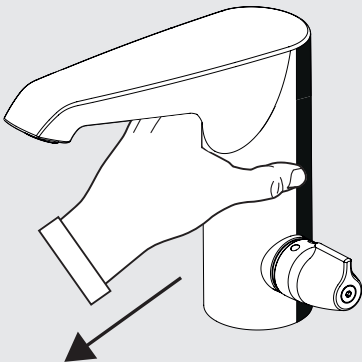
1



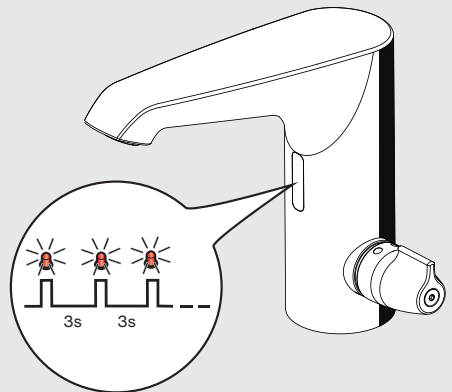
2



3

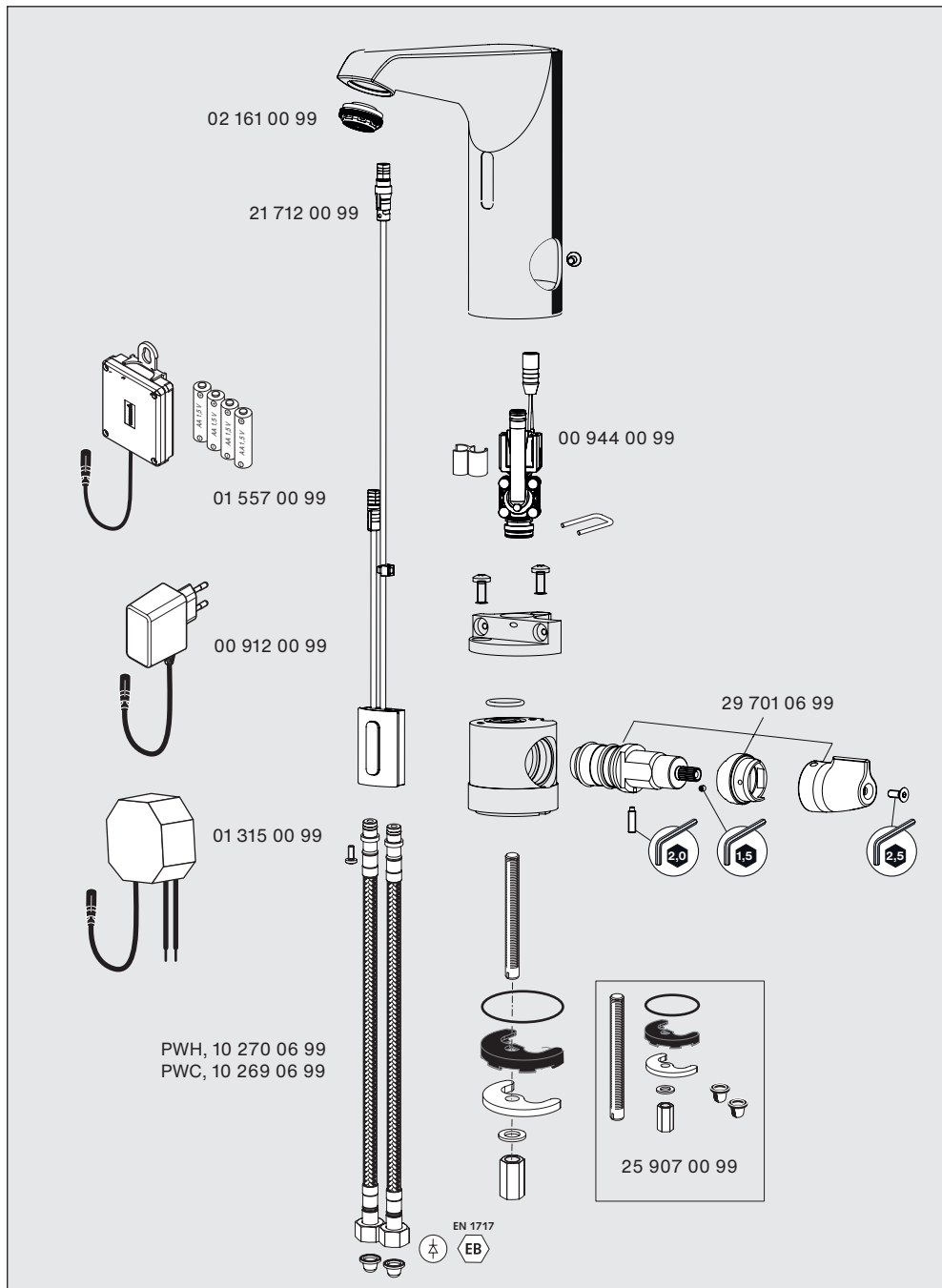


4



Para la limpieza, utilizar solo paños de limpieza suaves y productos de limpieza y desinfección comerciales aprobados para la limpieza de plástico cromado y latón, sin aditivos abrasivos.

**¡ATENCIÓN** – Peligro de daños para el producto! No limpiar con limpiadores a vapor. Puede encontrar instrucciones de mantenimiento generales en [www.schell.eu](http://www.schell.eu).



SCHELL GmbH & Co. KG  
Raiffeisenstraße 31  
57462 Olpe  
Germany  
Tel.: +49 2761 892-0  
Fax: +49 2761 892-199  
info@schell.eu  
www.schell.eu

