



Sanitär- und Heizungsarmaturen



Werk 1
Produktion mit Verwaltungsgebäude und Schulungszentrum



Werk 2
Produktion mit Logistikzentrum

Qualität und Innovation.

Als zuverlässiger Partner des Sanitär- und Heizungshandwerks blickt SCHELL auf eine mehr als 90-jährige Erfahrung in der Konstruktion und Fertigung von praxisgerechten Sanitär- und Heizungsarmaturen zurück. Hochwertige Grundwerkstoffe und automatisierte Fertigungsprozesse sind die Basis für Qualitätsarmaturen »Made by SCHELL in Germany«.

Darüber hinaus hat SCHELL immer wieder Themen aufgegriffen und in innovative Produkte umgesetzt, die dem Anwender und Verarbeitern echten Nutzen bringen. Dazu gehört der sparsame Umgang mit der Ressource Trinkwasser ebenso wie der hohe Design-Anspruch, die kompromisslose Qualität, die einfache Montage und ein umfassender, an den Anforderungen des Fachhandwerks ausgerichteter Service. SCHELL Armaturen erfüllen viele nationale und internationale Zulassungen und wurden mehrfach mit Preisen ausgezeichnet.

Dies ist – zusammen mit dem Ausbau einer kundenorientierten Produktpolitik – ein weiterer Grund, warum sich unsere Kunden über Jahrzehnte immer wieder für SCHELL entscheiden. Sie haben das Unternehmen erfolgreich gemacht.

SCHELL ist heute mit über 450 Mitarbeitern am Standort Olpe führender Hersteller von Eckventilen sowie Geräteanschluss-Armaturen und genießt hier einen europaweit und in vielen außereuropäischen Ländern hervorragenden Ruf. Darüber hinaus gilt SCHELL als Spezialist für vernetzte Armaturen und Trinkwasserhygiene in öffentlichen und gewerblichen Sanitärräumen. Hierbei zählen Planer und Investoren zu unseren Partnern.

Als weltweit agierendes Familienunternehmen leben wir jeden Tag die Balance zwischen Tradition, Wandel und Zukunft. Dabei nutzen wir die Megatrends unserer Zeit, wie Digitalisierung oder Nachhaltigkeit, als Chancen zur Weiterentwicklung – für uns und unsere Kunden.

Für weitere Informationen stehen wir Ihnen gerne zur Verfügung.

SCHELL Austria Armaturen GmbH
Ignaz-Köck-Straße 10/Top 2.1
1210 Wien
Österreich
Telefon +43 1 9346253

schell.at@schell.eu
www.schell.eu



Weltmarktführer für Wassermanagement-Systeme und Eckventile

Artikelnummer	PHG	RG	Seite	GTIN-Code	Artikelnummer	PHG	RG	Seite	GTIN-Code	Artikelnummer	PHG	RG	Seite	GTIN-Code
00 904 00 99	29	290	472	4021163164022	01 557 00 99	13	190	369	4021163157222	03 285 64 99	29	990	457	4021163151985
00 910 00 99	19	990	368	4021163163254	01 589 06 99	19	990	405	4021163159738	10 249 06 99	29	990	456	4021163153576
00 912 00 99	19	990	368	4021163161106	01 590 06 99	19	990	443	4021163159721	10 250 06 99	19	990	373	4021163160192
00 918 00 99	19	990	406	4021163166668	01 591 06 99	19	990	428	4021163159714	10 257 06 99	19	990	370	4021163163230
00 923 00 99	19	990	382	4021163168907	01 592 06 99	19	990	420	4021163159707	10 258 06 99	19	990	368	4021163163223
00 924 00 99	19	990	396	4021163169201	01 593 06 99	19	990	419	4021163159745	10 266 06 99	19	990	383	4021163169171
00 925 00 99	19	990	383	4021163169126	01 597 00 99	19	990	373	4021163162134	10 267 06 99	19	990	383	4021163169157
00 942 00 99	19	990	375	4021163172010	01 875 00 99	13	190	415	4021163148794	10 268 06 99	19	990	393	4021163170672
00 944 00 99	19	990	369	4021163171303	01 925 00 99	19	190	405	4021163160086	10 269 06 99	19	990	369	4021163171822
00 946 00 99	19	990	374	4021163172058	02 004 00 99	19	990	398	4021163150940	10 270 06 99	19	990	369	4021163171839
00 947 00 99	19	990	374	4021163172027	02 005 00 99	19	990	398	4021163150957	10 271 06 99	19	990	371	4021163171846
01 019 00 99	19	990	474	4021163165951	02 007 00 99	19	990	409	4021163151732	10 272 06 99	19	990	371	4021163171853
01 020 00 99	19	990	474	4021163165944	02 103 06 99	19	990	390	4021163137866	21 700 00 99	19	990	376	4021163161113
01 021 06 99	29	990	480	4021163166057	02 104 00 99	19	990	390	4021163137859	21 701 00 99	19	990	373	4021163162189
01 022 00 99	19	990	372	4021163166071	02 116 06 99	19	990	386	4021163141863	21 702 00 99	19	990	373	4021163162172
01 023 00 99	19	990	372	4021163166064	02 121 06 99	19	990	373	4021163143874	21 703 00 99	19	990	373	4021163164046
01 024 00 99	19	990	372	4021163166088	02 129 06 99	19	990	386	4021163147278	21 704 00 99	19	990	373	4021163164039
01 025 00 99	19	990	372	4021163166095	02 134 06 99	19	990	386	4021163148251	21 705 00 99	19	990	399	4021163165210
01 224 00 99	29	990	448	4021163138702	02 135 06 99	19	990	386	4021163149364	21 706 00 99	19	990	399	4021163165234
01 301 06 99	19	990	3384	4021163151961	02 144 06 99	19	990	393	4021163156805	21 707 00 99	19	990	399	4021163165241
01 303 06 99	19	990	418	4021163156898	02 145 06 99	19	990	395	4021163156799	21 708 00 99	19	990	378	4021163171297
01 312 00 99	19	990	372	4021163136524	02 152 06 99	19	990	389	4021163161854	21 709 00 99	19	990	371	4021163172065
01 313 00 99	19	990	372	4021163136500	02 160 06 99	19	990	385	4021163162356	21 710 00 99	19	990	371	4021163172072
01 315 00 99	13	190	368	4021163159158	02 161 00 99	19	990	368	4021163162363	21 711 00 99	19	990	371	4021163172089
01 319 00 99	29	990	479	4021163127706	02 184 00 99	19	990	393	4021163170597	21 712 00 99	19	990	369	4021163172096
01 381 06 99	19	990	372	4021163135213	03 048 00 99	29	990	454	4021163153590	21 713 00 99	19	990	374	4021163172041
01 382 06 99	19	990	372	4021163135220	03 049 00 99	29	990	454	4021163153583	21 714 00 99	19	990	374	4021163172034
01 383 00 99	19	990	372	4021163135237	03 080 00 99	29	990	458	4021163162301	21 853 06 99	19	990	439	4021163168891
01 418 00 99	29	990	448	4021163142471	03 081 00 99	29	990	458	4021163162318	22 145 00 99	39	990	488	4021163138740
01 442 00 99	29	990	398	4021163140361	03 082 00 99	29	990	458	4021163162325	22 146 00 99	39	990	488	4021163138764
01 451 00 99	19	990	372	4021163140316	03 083 00 99	29	990	458	4021163162349	22 148 00 99	29	990	468	4021163142082
01 456 06 99	29	990	480	4021163140293	03 084 00 99	29	990	459	4021163162332	22 165 00 99	19	990	395	4021163157918
01 458 00 99	29	990	479	4021163140538	03 128 00 99	29	990	459	4021163166835	22 168 00 99	19	990	402	4021163159998
01 489 00 99	19	990	437	4021163169386	03 129 00 99	29	990	459	4021163166828	22 234 00 99	39	990	486	4021163158625
01 504 00 99	29	990	479	4021163150902	03 132 00 99	29	990	459	4021163166811	22 235 00 99	39	990	486	4021163158649
01 513 00 99	19	990	415	4021163151114	03 133 00 99	29	990	459	4021163166804	22 236 00 99	39	990	487	4021163158632
01 514 00 99	19	990	378	4021163171310	03 134 00 99	29	990	459	4021163166798	22 237 00 99	39	990	489	4021163163476
01 519 00 99	19	990	376	4021163151176	03 135 00 99	29	990	459	4021163166781	22 238 00 99	39	990	489	4021163163483
01 520 00 99	19	990	378	4021163171327	03 137 00 99	29	990	460	4021163166774	22 239 00 99	39	990	489	4021163163490
01 521 06 99	19	990	376	4021163151169	03 138 00 99	29	990	460	4021163166767	23 042 06 99	29	990	466	4021163143669
01 522 00 99	19	990	384	4021163151954	03 141 00 99	29	990	459	4021163166743	23 043 06 99	29	990	465	4021163143652
01 524 00 99	22	990	477	4021163151954	03 204 06 99	29	990	449	4021163101911	23 050 06 99	29	990	483	4021163143744
01 525 00 99	29	990	477	4021163155204	03 262 06 99	29	990	457	4021163147490	23 068 06 99	19	990	426	4021163151589
01 526 00 99	29	990	477	4021163155228	03 262 12 99	29	990	457	4021163147506	23 069 06 99	19	990	408	4021163151565
01 527 00 99	29	990	477	4021163155198	03 262 28 99	29	990	457	4021163147599	23 073 06 99	29	990	464	4021163150865
01 528 00 99	29	990	477	4021163155181	03 263 06 99	29	990	457	4021163147513	23 077 06 99	29	990	473	4021163152395
01 529 00 99	22	990	477	4021163155211	03 263 12 99	29	990	457	4021163147520	23 077 15 99	29	990	473	4021163152371
01 530 00 99	29	990	476	4021163155174	03 273 00 99	29	990	456	4021163148619	23 079 28 99	29	990	473	4021163152388
01 539 00 99	19	990	371	4021163172102	03 276 00 99	29	990	456	4021163149111	23 080 28 99	22	990	477	4021163151930
01 541 00 99	19	990	371	4021163172119	03 285 06 99	29	990	457	4021163151978	23 082 06 99	19	990	429	4021163156881
01 544 00 99	19	990	380	4021163155532	03 285 15 99	29	990	457	4021163151992	23 088 06 99	29	990	451	4021163161144

Artikelnummer	PHG	RG	Seite	GTIN-Code	Artikelnummer	PHG	RG	Seite	GTIN-Code	Artikelnummer	PHG	RG	Seite	GTIN-Code
23 088 15 99	29	990	451	4021163161151	27 820 06 99	23	290	482	4021163132038	29 416 00 99	29	990	478	4021163102291
23 103 06 99	19	990	405	4021163159981	27 830 06 99	19	990	402	4021163160093	29 420 00 99	29	990	467	4021163132298
23 104 06 99	19	990	405	4021163160000	27 832 06 99	19	990	444	4021163171150	29 479 00 99	29	990	464	4021163143614
23 107 06 99	19	990	385	4021163162387	28 511 06 99	19	990	372	4021163135244	29 490 00 99	29	990	463	4021163143591
23 108 06 99	19	990	385	4021163162370	28 512 06 99	19	990	372	4021163135251	29 492 00 99	29	990	482	4021163143935
23 109 06 99	19	990	405	4021163163827	28 629 06 99	39	990	488	4021163138726	29 493 00 99	29	990	483	4021163143690
23 111 06 99	19	990	437	4021163168877	28 632 06 99	39	990	488	4021163138757	29 517 06 99	19	990	401	4021163151213
23 301 00 99	29	990	468	4021163142099	28 918 06 99	19	990	384	4021163155495	29 518 00 99	19	990	418	4021163144055
23 767 06 99	29	990	463	4021163143645	28 922 06 99	19	990	372	4021163160857	29 519 00 99	19	990	419	4021163144062
24 746 06 99	19	990	399	4021163151244	28 931 06 99	19	190	382	4021163169072	29 521 00 99	19	990	419	4021163144079
24 747 06 99	19	990	399	4021163151251	28 932 06 99	19	190	382	4021163169065	29 522 06 99	19	990	414	4021163144086
24 748 06 99	19	990	399	4021163151268	28 934 06 99	19	990	396	4021163170733	29 523 06 99	19	990	422	4021163151220
24 765 06 99	19	990	403	4021163161359	28 935 06 99	19	990	396	4021163170726	29 524 00 99	19	990	414	4021163144109
24 766 06 99	19	990	403	4021163161342	28 936 06 99	19	990	382	4021163170702	29 545 06 99	19	990	401	4021163150933
24 767 06 99	19	990	403	4021163161335	28 940 00 99	19	990	387	4021163171952	29 600 06 99	19	990	385	4021163149142
24 768 06 99	19	990	403	4021163161328	29 193 06 99	14	190	445	4021163166965	29 613 00 99	19	990	408	4021163151596
25 036 00 99	29	990	453	4021163157284	29 197 00 99	19	990	437	4021163166903	29 618 00 99	29	990	464	4021163150872
25 037 00 99	29	990	453	4021163157291	29 213 06 99	19	990	439	4021163168372	29 623 06 99	19	990	408	4021163151725
25 231 06 99	19	990	401	4021163158526	29 214 00 99	29	990	460	4021163170146	29 625 00 99	29	990	451	4021163152340
25 231 28 99	19	990	401	4021163158519	29 215 00 99	29	990	460	4021163170139	29 626 00 99	29	990	451	4021163152333
25 232 06 99	19	990	425	4021163158502	29 216 00 99	29	990	460	4021163170122	29 628 00 99	29	990	474	4021163152357
25 232 28 99	19	990	425	4021163158496	29 217 00 99	29	990	461	4021163170115	29 634 00 99	19	990	403	4021163160116
25 233 06 99	19	990	423	4021163158489	29 218 00 99	29	990	461	4021163170108	29 639 00 99	19	990	424	4021163153941
25 233 28 99	19	990	423	4021163158472	29 219 00 99	29	990	461	4021163170092	29 640 00 99	19	990	424	4021163153934
25 661 06 99	29	990	452	4021163157277	29 220 00 99	29	990	461	4021163170085	29 643 00 99	29	990	450	4021163154177
25 677 00 99	29	990	453	4021163167344	29 221 00 99	29	990	461	4021163170078	29 644 00 99	29	990	450	4021163154184
25 678 00 99	29	990	453	4021163167337	29 222 00 99	29	990	461	4021163170061	29 652 00 99	19	990	400	4021163154467
25 679 00 99	29	990	458	4021163170535	29 223 00 99	29	990	461	4021163170054	29 653 00 99	19	990	400	4021163154474
25 815 06 99	29	990	467	4021163115390	29 224 00 99	29	990	461	4021163170047	29 659 00 99	19	990	421	4021163159752
25 838 06 99	19	990	381	4021163155518	29 225 00 99	29	990	462	4021163170030	29 660 00 99	19	990	409	4021163156201
25 880 28 99	29	990	453	4021163157260	29 226 00 99	29	990	462	4021163170023	29 664 06 99	29	990	467	4021163156393
25 881 28 99	29	990	453	4021163157246	29 227 00 99	29	990	462	4021163170016	29 669 06 99	29	990	467	4021163156751
25 883 06 99	19	990	388	4021163159370	29 228 00 99	29	990	462	4021163170009	29 670 00 99	29	990	452	4021163156911
25 896 00 99	39	990	486	4021163164213	29 229 00 99	29	990	462	4021163169997	29 676 00 99	19	990	405	4021163160123
25 897 06 99	19	990	409	4021163163742	29 230 00 99	29	990	462	4021163169980	29 677 00 99	19	990	405	4021163160017
25 907 00 99	19	990	369	4021163171976	29 231 00 99	29	990	462	4021163169973	29 678 06 99	19	990	405	4021163160024
25 908 00 99	19	990	371	4021163172188	29 232 00 99	29	990	462	4021163169966	29 679 00 99	19	990	443	4021163160031
25 944 00 99	19	990	388	4021163144680	29 233 00 99	29	990	462	4021163169959	29 680 06 99	19	990	403	4021163160048
25 983 06 99	19	990	394	4021163156836	29 234 00 99	19	990	445	4021163171129	29 681 00 99	19	990	443	4021163160079
25 988 00 99	19	990	383	4021163156782	29 235 00 99	19	990	445	4021163171112	29 682 06 99	19	990	421	4021163160642
25 989 06 99	19	990	403	4021163160109	29 236 06 99	19	990	445	4021163171105	29 684 00 99	19	990	405	4021163161380
25 990 00 99	19	990	389	4021163161908	29 237 06 99	19	990	445	4021163171099	29 685 00 99	19	990	403	4021163161373
25 992 00 99	19	990	385	4021163162776	29 238 00 99	19	990	444	4021163171082	29 686 06 99	19	990	403	4021163161397
25 995 06 99	19	990	406	4021163166842	29 239 00 99	14	190	445	4021163171075	29 687 00 99	19	990	403	4021163161403
25 998 00 99	19	990	393	4021163170634	29 240 00 99	14	190	445	4021163171068	29 688 06 99	19	990	405	4021163161410
26 002 06 99	29	990	481	4021163163445	29 241 06 99	19	990	444	4021163171051	29 689 00 99	19	990	370	4021163163186
26 003 00 99	29	990	472	4021163163452	29 242 00 99	11	190	445	4021163171143	29 690 00 99	19	990	370	4021163163155
26 005 00 99	29	990	453	4021163167351	29 243 00 99	19	990	444	4021163171136	29 691 00 99	19	990	370	4021163163162
26 006 00 99	19	990	371	4021163172195	29 300 00 99	29	990	467	4021163116991	29 692 00 99	19	990	370	4021163163179
26 007 06 99	29	990	467	4021163115451	29 317 06 99	29	990	481	4021163117066	29 693 00 99	19	990	370	4021163163193
26 072 06 99	29	990	468	4021163135145	29 407 00 99	29	990	449	4021163102284	29 694 00 99	19	990	368	4021163163209

Ersatzteile
Artikel-Nummern

Artikel-nummer	PHG	RG	Seite	GTIN-Code	Artikel-nummer	PHG	RG	Seite	GTIN-Code	Artikel-nummer	PHG	RG	Seite	GTIN-Code
29 695 00 99	19	990	370	4021163163216	69 982 03 99	39	990	486	4021163159066					
29 697 00 99	19	990	437	4021163166934	69 993 06 99	19	990	441	4021163168884					
29 698 00 99	20	990	460	4021163163520	69 996 06 99	19	990	392	4021163170573					
29 699 00 99	20	990	460	4021163163513	69 997 06 99	19	990	392	4021163170580					
29 700 00 99	19	990	368	4021163163728	71 506 00 99	19	990	373	4021163151206					
29 701 06 99	19	990	368	4021163163735	72 847 00 99	29	990	480	4021163128567					
29 707 00 99	19	990	407	4021163166644	75 622 06 99	29	990	483	4021163143775					
29 708 00 99	19	990	407	4021163166637	76 594 28 99	29	990	479	4021163147896					
29 709 00 99	19	990	407	4021163166620	77 400 00 99	29	990	467	4021163123227					
29 730 00 99	19	990	397	4021163168563	77 412 06 99	19	990	381	4021163155525					
29 733 00 99	19	990	385	4021163169416	77 610 00 99	19	990	372	4021163148442					
29 734 00 99	19	990	441	4021163169935	77 613 00 99	29	990	456	4021163149128					
29 735 00 99	19	990	422	4021163169423	77 614 00 99	29	990	456	4021163149135					
29 736 00 99	19	990	385	4021163169430	77 623 00 99	19	990	376	4021163151190					
29 742 00 99	19	990	383	4021163169225	77 638 00 99	29	990	454	4021163153668					
29 744 00 99	19	990	382	4021163169256	77 639 00 99	29	990	455	4021163153606					
29 745 00 99	19	990	410	4021163169119	77 640 00 99	29	990	455	4021163153613					
29 746 00 99	19	990	410	4021163169218	77 641 00 99	29	990	455	4021163153620					
29 747 00 99	19	990	396	4021163169263	77 642 00 99	29	990	455	4021163153637					
29 749 06 99	19	990	383	4021163169249	77 646 00 99	19	990	388	4021163159431					
29 750 06 99	19	990	411	4021163169270	77 673 00 99	13	190	415	4021163158540					
29 751 06 99	19	990	396	4021163169294	77 678 00 99	19	990	437	4021163159936					
29 752 06 99	19	990	397	4021163169287	77 690 00 99	19	990	373	4021163162165					
29 753 06 99	19	990	383	4021163169232	77 698 00 99	29	990	481	4021163163445					
29 754 00 99	19	990	397	4021163169164	77 700 00 99	29	990	453	4021163165890					
29 755 06 99	19	990	383	4021163168976	77 705 00 99	19	990	429	4021163161786					
29 758 00 99	29	990	451	4021163170689	77 709 00 99	19	990	368	4021163163247					
47 996 06 99	39	340	486	4021163129953	77 734 00 99	19	990	399	4021163165227					
48 054 06 99	19	990	433	4021163159387	77 756 00 99	29	990	458	4021163170511					
48 055 06 99	19	990	430	4021163159394	77 757 00 99	29	990	458	4021163170528					
48 069 06 99	19	990	433	4021163159400	78 230 03 99	39	990	486	4021163139624					
48 110 06 99	39	340	486	4021163172126	78 241 00 99	19	990	402	4021163161366					
51 021 00 99	29	990	458	4021163170498										
60 544 06 99	19	990	430	4021163162158										
61 822 06 99	39	990	488	4021163147360										
62 506 06 99	29	990	465	4021163143676										
62 507 06 99	29	990	483	4021163143768										
62 521 06 99	39	990	488	4021163149104										
62 805 00 99	19	990	373	4021163144116										
63 011 00 99	19	990	429	4021163159943										
63 014 00 99	19	190	435	4021163165920										
64 755 00 99	19	990	433	4021163159417										
64 756 00 99	19	990	430	4021163159424										
66 083 00 99	29	990	480	4021163132281										
66 190 00 99	19	990	429	4021163159950										
66 211 00 99	19	990	435	4021163170863										
69 945 03 99	39	990	486	4021163154535										
69 946 03 99	39	990	486	4021163154528										
69 956 06 99	19	990	418	4021163157468										
69 967 06 99	19	990	402	4021163160062										
69 968 06 99	19	990	404	4021163160055										

Ersatzteile

- Waschtisch-Armaturen

- XERIS E-T / E2-T / XERIS E / E2	368 - 371
- PURIS E / VENUS E / PURIS E2	372 - 375
- CELIS E / CELIS E2	376 - 379
- MODUS E	380 - 383
- TIPUS P	384
- XERIS SC	385
- PURIS SC	386 - 387
- PETIT SC, HD-K, HD-M	388 - 389
- PURIS Line	390
- MODUS EH-T / EH	392 - 393
- MODUS EH, K	394 - 395

- Unterputz-Waschtisch-Armaturen

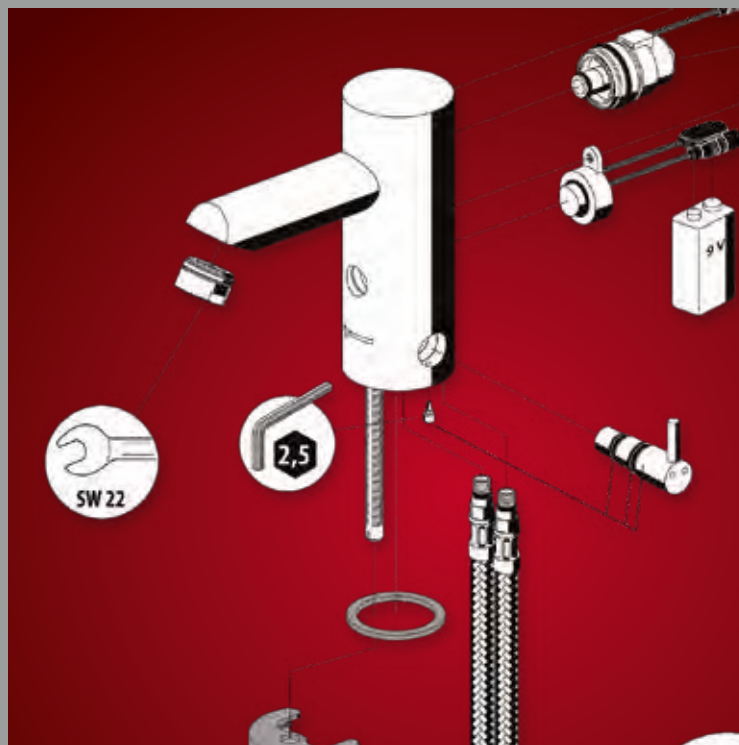
- LINUS W-E-V / W-E-M	398 - 399
- LINUS W-SC-V / W-SC-M	400 - 401

- Aufputz-Waschtisch-Armaturen

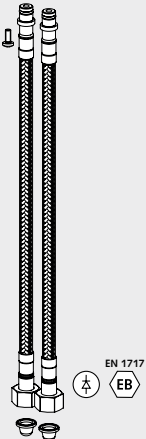
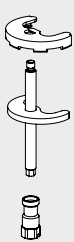
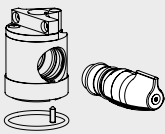
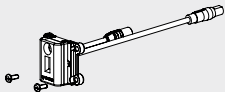
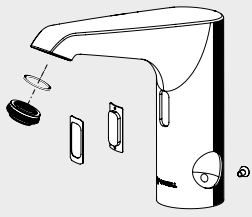
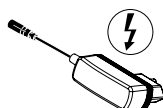
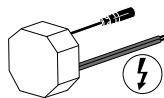
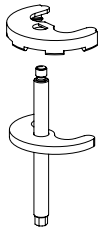
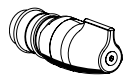
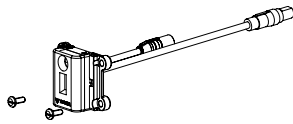
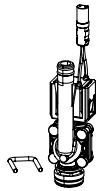
- VITUS Mischwasser	402 - 403
- VITUS Thermostat	404 - 405
- WALIS E	406 - 407
- LINUS W-EH-M	408
- PETIT SC	409
- MODUS E	410 - 411

- Küchenarmaturen

- GRANDIS E	396 - 397
-------------	-----------



Bis März 2025

EN 1717
EB

Artikelbezeichnung

Artikel-
Nummer**Strahlregler max. 5,0 l/min druckunabhängig****Belüfteter Strahl**

Für SCHELL Waschtisch-Armaturen mit M24 x 1 IG. Nicht geeignet für Niederdruckarmaturen.

Lieferumfang:

• Strahlregler

Technische Daten:• Durchfluss: max. 5 l/min druckunabhängig
• Anschluss: M24 X 1 AG

VE 1, G: 0,02 kg/St.

02 161 00 99

Axialmagnetventil 6 V

mit Haltebügel

VE 1, G: 0,06 kg/St.

00 910 00 99

Sensorfenster XERIS E

inkl. Klebestreifen

VE 1, , G: 0,014 kg/St.

77 709 00 99

Elektronik XERIS E-T

mit Befestigungsschrauben

VE 1, G: 0,05 kg/St.

29 700 00 99

Thermostat-Kartusche

komplett mit Drehgriff und Sicherungsschraube

VE 1, , G: 0,146 kg/St.

29 701 06 99

**Befestigungsset für Waschtisch-Auslaufarmaturen
XERIS E small u. mid.**

Gewindestange Länge M8 x 92 mm

VE 1, , G: 0,08 kg/St.

29 694 00 99

Flexibler Schlauch Clean-Fix S G 3/8 IG x 400 mm

mit Filter und Rückflussverhinderer

VE 1, G: 0,074 kg/St.

10 258 06 99

Auszug aus Produktgruppe 13**Unterputz-Netzteil 100 - 240 V / 50 - 60 Hz / 9 V**

Für 1 - 12 CVD-Touch-Elektroniken und Infrarot-Sensor-Elektroniken XERIS E, PURIS E, VENUS E, CELIS E ab 08/2015, Steckverb. zur Elektronik 3-polig

VE 1, G: 0,14 kg/St.

01 315 00 99

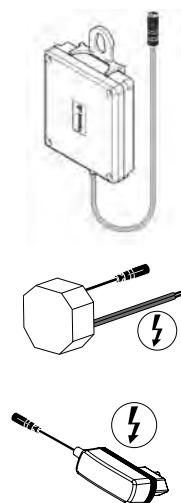
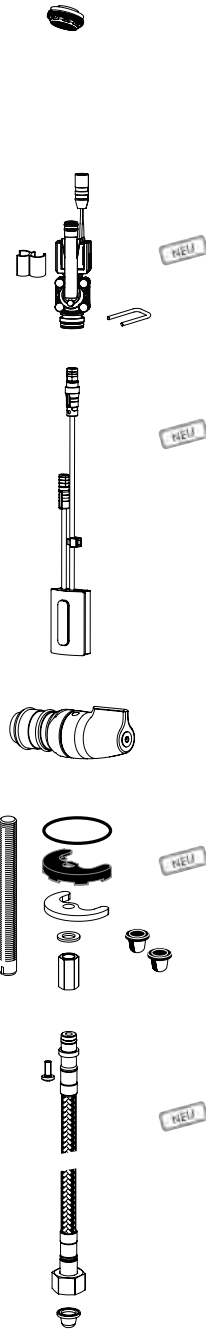
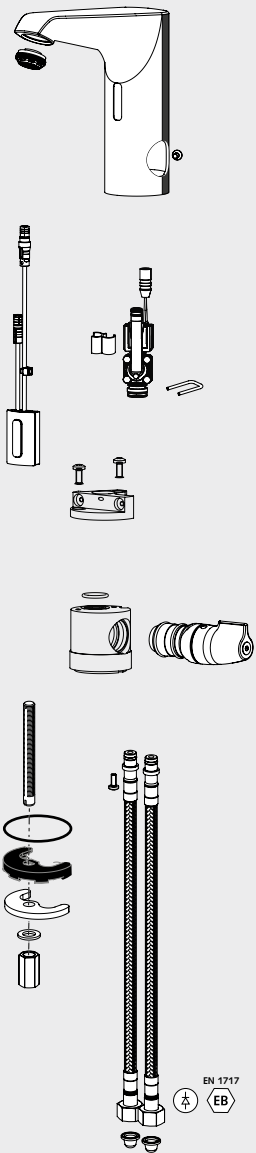
Steckernetzteil 100 - 240 V / 50 - 60 Hz / 9 V

geeignet für Armaturen GRANDIS E und XERIS E, PURIS E, VENUS E, CELIS E ab 09/2016 und für SWS Funk-Manager FM Steckverb. zur Elektronik 3-polig

VE 1, G: 0,07 kg/St.

00 912 00 99

Ab März 2025



Artikelbezeichnung

Artikel-
Nummer**Strahlregler max. 5,0 l/min druckunabhängig****Belüfteter Strahl**

Für SCHELL Waschtisch-Armaturen mit M24 x 1 IG. Nicht geeignet für Niederdruckarmaturen.

Lieferumfang:

• Strahlregler

Technische Daten:

• Durchfluss: max. 5 l/min druckunabhängig, • Anschluss: M24 X 1 AG

VE 1, G: 0,02 kg/St.

02 161 00 99

Axialmagnetventil 6 V

mit Haltebügel

VE 1

00 944 00 99

Elektronik XERIS E²-T

inkl. Klebestreifen

VE 1

21 712 00 99

Thermostat-Kartusche

komplett mit Drehgriff und Sicherungsschraube

VE 1, , G: 0,146 kg/St.

29 701 06 99

Befestigungsset

Gewindestange M8 x 70 mm

VE 1

25 907 00 99

Flexibler Schlauch Clean-Fix S G 3/8 IG x 410 mm

mit Filter, Rückflussverhinderer und Befestigungsschrauben

PWC, VE 1

10 269 06 9

PWH, VE 1

10 270 06 99

Auszug aus Produktgruppe 13**Universal Batteriefach 6 V**Für elektronische Armaturen
inkl. 4 Alkalibatterien Typ AA

VE 1, G: 0,20 kg/St.

01 557 00 99

Auszug aus Produktgruppe 13**Unterputz-Netzteil 100 - 240 V / 50 - 60 Hz / 9 V**Für 1 - 12 CVD-Touch-Elektroniken und Infrarot-Sensor-Elektroniken XERIS E,
PURIS E, VENUS E, CELIS E ab 08/2015, Steckverb. zur Elektronik 3-polig

VE 1, G: 0,14 kg/St.

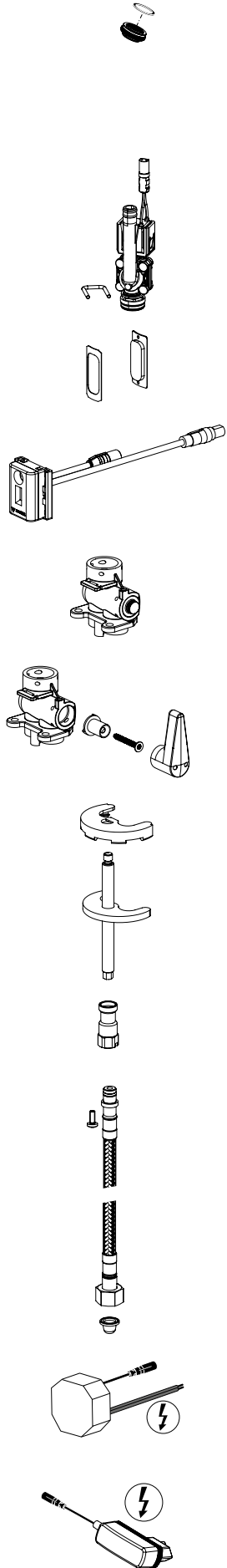
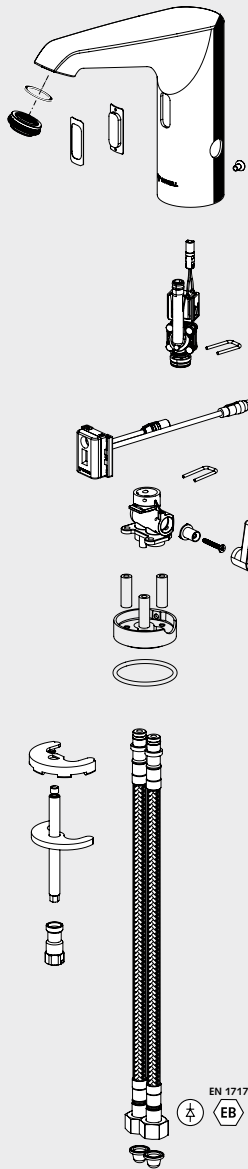
01 315 00 99

Steckernetzteil 100 - 240 V / 50 - 60 Hz / 9 Vgeeignet für Armaturen GRANDIS E und XERIS E, PURIS E,
VENUS E, CELIS E ab 09/2016 und für SWS Funk-Manager FM
Steckverb. zur Elektronik 3-polig

VE 1, G: 0,07 kg/St.

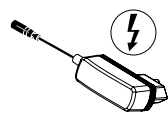
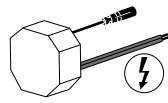
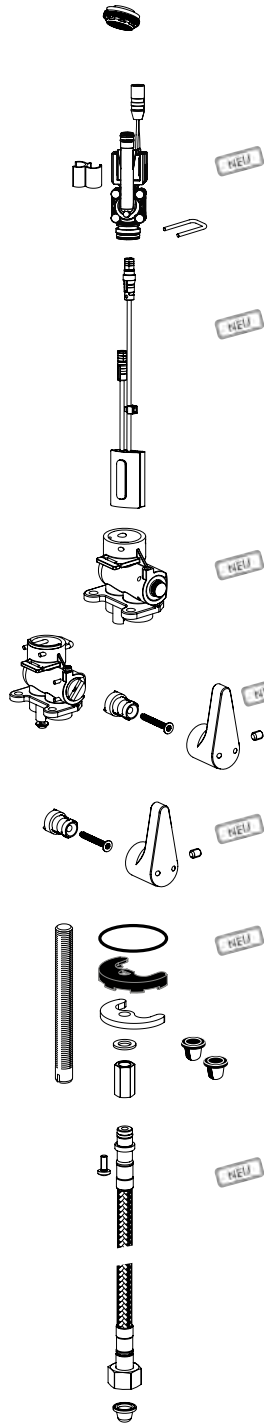
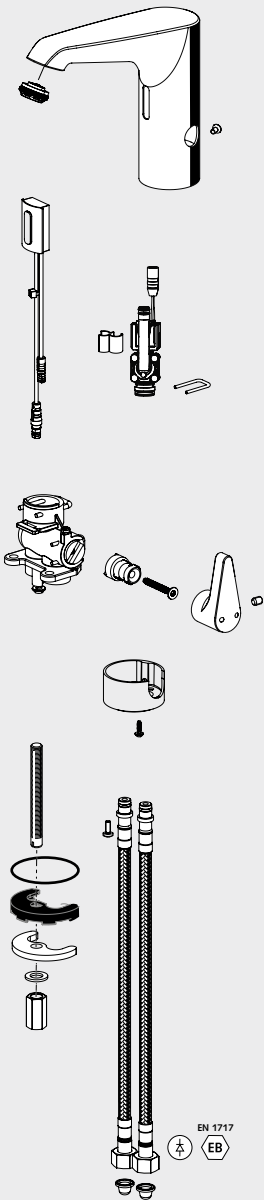
00 912 00 99

Bis März 2025



Artikelbezeichnung	Artikel- Nummer		
Strahlregler max. 5,0 l/min druckunabhängig Belüfteter Strahl Für SCHELL Waschtisch-Armaturen mit M24 x 1 IG. Nicht geeignet für Niederdruckarmaturen. Lieferumfang: • Strahlregler Technische Daten: • Durchfluss: max. 5 l/min druckunabhängig, • Anschluss: M24 X 1 AG			
VE 1, G: 0,02 kg/St.	02 161 00 99		
Axialmagnetventil 6 V mit Haltebügel			
VE 1, G: 0,06 kg/St.	00 910 00 99		
Sensorfenster XERIS E inkl. Klebestreifen			
VE 1, , G: 0,014 kg/St.	77 709 00 99		
Elektronik XERIS E² inkl. Klebestreifen für XERIS E Armaturen small, VE 1 für XERIS E Armaturen mid., VE 1 für XERIS E Armaturen large, VE 1			
29 690 00 99			
29 691 00 99			
29 692 00 99			
Mischblock HD-K mit 2 Klemmbügel			
VE 1, G: 0,06 kg/St.	29 693 00 99		
Mischblock HD-M mit 2 Klemmbügel, Adapter und Mischhebel			
VE 1, G: 0,09 kg/St.	29 689 00 99		
Befestigungsset für Waschtisch-Auslaufarmaturen XERIS E small u. mid. Gewindestange Länge M8 x 92 mm			
VE 1, G: 0,08 kg/St.	29 694 00 99		
Befestigungsset für Waschtisch-Auslaufarmaturen XERIS E large Gewindestange Länge M8 x 202 mm			
VE 1, G: 0,11 kg/St.	29 695 00 99		
Flexibler Schlauch Clean-Fix S G 3/8 IG x 400 mm für XERIS E Armaturen small / mid., mit Filter und Rückflussverhinderer			
VE 1, G: 0,07 kg/St.	10 258 06 99		
Flexibler Schlauch Clean-Fix S G 3/8 IG x 500 mm für XERIS E Armatur large, mit Filter und Rückflussverhinderer			
VE 1, G: 0,08 kg/St.	10 257 06 99		
Auszug aus Produktgruppe 13 Unterputz-Netzteil 100 - 240 V / 50 - 60 Hz / 9 V Für 1 - 12 CVD-Touch-Elektroniken und Infrarot-Sensor-Elektroniken XERIS E und PURIS E, VENUS E, CELIS E ab 08/2015, Steckverb. zur Elektronik 3-polig			
VE 1, G: 0,14 kg/St.	01 315 00 99		
Steckernetzteil 100 - 240 V / 50 - 60 Hz / 9 V geeignet für Armaturen GRANDIS E und XERIS E, PURIS E, VENUS E, CELIS E ab 09/2016 und für SWS Funk-Manager FM Steckverb. zur Elektronik 3-polig			
VE 1, G: 0,07 kg/St.	00 912 00 99		

Ab März 2025



Artikelbezeichnung

Artikel-
Nummer**Strahlregler max. 5,0 l/min druckunabhängig****Belüfteter Strahl**

Für SCHELL Waschtisch-Armaturen mit M24 x 1 IG. Nicht geeignet für Niederdruckarmaturen. Anschluss: M24 X 1 AG

VE 1, G: 0,02 kg/St.

02 161 00 99

Axialmagnetventil 6 V

mit Haltebügel

VE 1

00 944 00 99

Elektronik XERIS E²

inkl. Klebestreifen

für XERIS E² Armaturen small, VE 1

21 709 00 99

für XERIS E² Armaturen mid., VE 1

21 710 00 99

für XERIS E² Armaturen large, VE 1

21 711 00 99

Mischblock E² HD-K

mit 2 Klemmbügel, VE 1

26 006 00 99

Temperaturregler XERIS E² mit Mischblock

mit 2 Klemmbügel und Adapter. VE 1

01 539 00 99

Temperaturregler XERIS E²

VE 1

01 541 00 99

Befestigungssetmit Gewindestange M8 x 70 mm
für XERIS E² Armaturen small /mid.

VE 1

25 907 00 99

mit Gewindestange M8 x 202 mm
für XERIS E² Armaturen large

VE 1

25 908 00 99

Flexibler Schlauch Clean-Fix S G 3/8 IG

mit Filter, Rückflussverhinderer und Befestigungsschrauben

PWC, für XERIS E² Armaturen small/mid., 410 mm, VE 1 10 269 06 99PWH, für XERIS E² Armaturen small/mtd., 410 mm, VE 1 10 270 06 99PWC, für XERIS E² Armaturen large, 500 mm, VE 1 10 271 06 99PWH, für XERIS E² Armaturen large, 500 mm, VE 1 10 272 06 99**Auszug aus Produktgruppe 13****Universal Batteriefach 6 V**Für elektronische Armaturen
inkl. 4 Alkalibatterien Typ AA

VE 1, G: 0,20 kg/St.

01 557 00 99

Auszug aus Produktgruppe 13**Unterputz-Netzteil 100 - 240 V / 50 - 60 Hz / 9 V**Für 1 - 12 CVD-Touch-Elektroniken und Infrarot-Sensor-Elektroniken XERIS E,
PURIS E, VENUS E, CELIS E ab 08/2015, Steckverb. zur Elektronik 3-polig

VE 1, G: 0,14 kg/St.

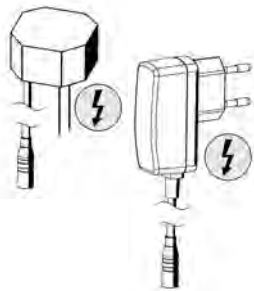
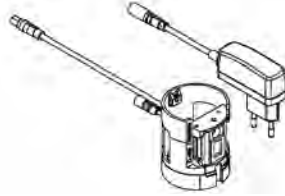
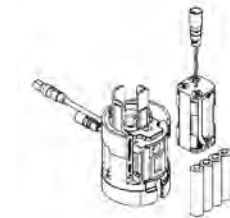
01 315 00 99

Steckernetzteil 100 - 240 V / 50 - 60 Hz / 9 Vgeeignet für Armaturen GRANDIS E und XERIS E, PURIS E,
VENUS E, CELIS E ab 09/2016 und für SWS Funk-Manager FM
Steckverb. zur Elektronik 3-polig

VE 1, G: 0,07 kg/St.

00 912 00 99

Bis Oktober 2015



Artikelbezeichnung

Artikel-
Nummer**Elektronik-Ersatzteil-Set, Batterieausführung**

zur Umrüstung auf SCHELL-Elektronik

für PURIS E / VENUS E, VE 1, G: 0,17 kg/St.

für PURIS E mit verlängertem Auslauf, VE 1

01 022 00 99

01 023 00 99

Elektronik-Ersatzteil-Set, Netzteilausführung

zur Umrüstung auf SCHELL-Elektronik

für PURIS E / VENUS E, VE 1, G: 0,22 kg/St.

für PURIS E mit verlängertem Auslauf, VE 1

01 024 00 99

01 025 00 99

Sensorfenster PURIS E / VENUS E

VE 1, G: 0,01 kg/St.

77 610 00 99

**Kartuschenventil mit integriertem Vorfilter 6 V
(Silencer)**

VE 1, G: 0,05 kg/St.

01 451 00 99

Temperaturregler komplett

chrom, VE 1, G: 0,09 kg/St., PURIS HD-M

chrom, VE 1, G: 0,10 kg/St., VENUS HD-M

01 381 06 99

01 382 06 99

Befestigungsschrauben inkl. Innensechskantschlüssel

PURIS / VENUS

VE 1, G: 0,01 kg/St.

01 383 00 99

Vorfilter Mischwasser mit Rückflussverhinderer HD-M

(RV, DIN EN 1717: EB), Filter, Maschenweite: 500 µm

chrom, VE 1, G: 0,05 kg/St., HD-M

28 511 06 99

Vorfilter mit Durchflussbegrenzer ND-M

Filter, Maschenweite: 500 µm

chrom, VE 1, G: 0,04 kg/St., ND-M

28 512 06 99

Unterputz-Netzteil 100 - 240 V / 50 - 60 Hz / 12 Vgeeignet für Waschtischarmaturen PURIS E, VENUS E und
CELIS E

VE 1, G: 0,12 kg/St.

01 312 00 99

Steckernetzteil 100 - 240 V / 50 - 60 Hz / 12 Vgeeignet für Waschtischarmaturen PURIS E, VENUS E, CELIS E
und MODUS E

VE 1, G: 0,10 kg/St.

01 313 00 99

Strahlregler max. 5,0 l/min druckunabhängig**Belüfteter Strahl**

Für SCHELL Waschtisch-Armaturen mit M24 x 1 IG.

Nicht geeignet für Niederdruckarmaturen.

Lieferumfang:

- Strahlregler mit Chromhülse
- Dichtung

Technische Daten:

- Durchfluss: max. 5 l/min druckunabhängig
- Oberfläche: chrom
- Anschluss: M24 X 1 AG

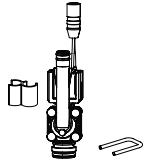
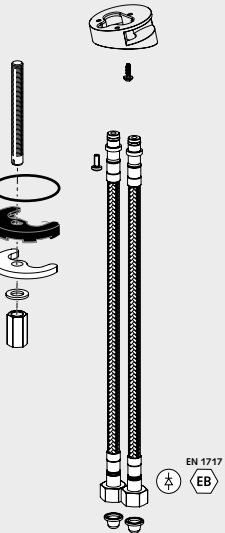
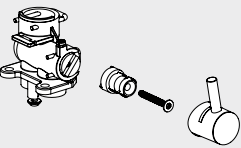
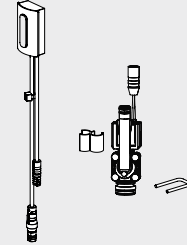
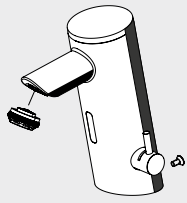
VE 1, G: 0,02 kg/St.

28 922 06 99

Ab Oktober 2015

Artikelbezeichnung	Artikel- Nummer		
E-Modul für PURIS E und VENUS E mit Programmstruktur ab 10/2015, inkl. Adapterkabel			
Batterieausführung, Kabellänge Stromversorgung 140 mm, VE 1	21 702 00 99		
Netzteilausführung, Kabellänge Stromversorgung 290 mm, VE 1	21 701 00 99		
Für PURIS E Armaturen mit verlängertem Aulaf (140 mm)			
Batterieausführung, Kabellänge Stromversorgung 140 mm, VE 1	21 703 00 99		
Netzteilausführung, Kabellänge Stromversorgung 290 mm, VE 1	21 704 00 99		
Sensorfenster PURIS E / VENUS E			
VE 1, G: 0,01 kg/St.	77 610 00 99		
Kartuschenventil mit integriertem Vorfilter 6 V (Silencer)			
VE 1, G: 0,05 kg/St.	01 451 00 99		
Temperaturregler komplett			
chrom, VE 1, G: 0,09 kg/St., PURIS HD-M	01 381 06 99		
chrom, VE 1, G: 0,10 kg/St., VENUS HD-M	01 382 06 99		
Batteriefach PURIS E / VENUS E inkl. 4 x 1,5 V Batterien Typ AAA			
VE 1	01 597 00 99		
Befestigungsschrauben für Armaturengehäuse PURIS E / VENUS E / CELIS E, inkl. Innensechskantschlüssel			
VE 1	71 506 00 99		
Batteriefachhalter PURIS E / VENUS E			
VE 1	77 690 00 99		
Korbfilter, Filter, Maschenweite: 500 µm			
VE 1, G: 0,001 kg/St.	62 805 00 99		
Vorfilter mit Durchflussbegrenzer NDM Filter, Maschenweite: 500 µm			
chrom, VE 1, G: 0,04 kg/St., ND-M	28 512 06 99		
Auszug aus Produktgruppe 13			
Unterputz-Netzteil 100 - 240 V / 50 - 60 Hz / 9 V Für 1 - 12 CVD-Touch-Elektroniken und Infrarot-Sensor-Elektroniken XERIS E und PURIS E, VENUS E, CELIS E ab 08/2015, Steckverb. zur Elektronik 3-polig			
VE 1, G: 0,14 kg/St.	01 315 00 99		
Steckernetzteil 100 - 240 V / 50 - 60 Hz / 9 V geeignet für Armaturen GRANDIS E und XERIS E, PURIS E, VENUS E, CELIS E ab 09/2016 und für SWS Funk-Manager FM Steckverb. zur Elektronik 3-polig			
VE 1, G: 0,07 kg/St.	00 912 00 99		
Strahlregler max. 5,7 l/min druckunabhängig, diebstahlgeschützt Belüfteter Strahl Für SCHELL Waschtisch-Armaturen mit M24 x 1 IG. Nicht geeignet für Niederdruckarmaturen. Lieferumfang - Strahlregler mit Chromhülse, - Dichtung, - Strahlreglerschlüssel Technische Daten - Durchfluss: Vorgabewerte max. 1,5 gpm ≈ 5,7 l/min - Oberfläche: chrom, - Anschluss: M24 x 1 AG chrom, VE 1, G: 0,02 kg/St.	02 121 06 99		
Strahlregler max. 5,0 l/min druckunabhängig Belüfteter Strahl Für SCHELL Waschtisch-Armaturen mit M24 x 1 IG. Nicht geeignet für Niederdruckarmaturen. Lieferumfang: - Strahlregler mit Chromhülse, - Dichtung Technische Daten: - Durchfluss: max. 5 l/min druckunabhängig - Oberfläche: chrom, - Anschluss: M24 X 1 AG VE 1, G: 0,02 kg/St.	28 922 06 99		
Flexibler Schlauch Clean-Fix S mit RV Überwurfmutter G 3/8 IG x M 8 x 1 Länge 380 mm, VE 1, G: 0,06 kg/st.	10 250 06 99		

Ab März 2025



Artikelbezeichnung

Artikel-
Nummer**Strahlregler max. 5,0 l/min druckunabhängig****Belüfteter Strahl**

Für SCHELL Waschtisch-Armaturen mit M24 x 1 IG. Nicht geeignet für Niederdruckarmaturen.

Lieferumfang:

• Strahlregler

Technische Daten:

• Durchfluss: max. 5 l/min druckunabhängig, • Anschluss: M24 X 1 AG

VE 1, G: 0,02 kg/St.

02 161 00 99**Axialmagnetventil 6 V**

mit Haltebügel

VE 1

00 944 00 99**Elektronik PURIS E²**

inkl. Klebestreifen

VE 1

21 713 00 99

VE 1, für Armaturen mit verlängertem Auslauf (134 mm)

21 714 00 99**Mischblock E² HD-K**

mit 2 Klemmbügel, VE 1

26 006 00 99**Temperaturregler PURIS E² mit Mischblock**

mit 2 Klemmbügel und Adapter. VE 1

00 946 00 99**Temperaturregler PURIS E²**

VE 1

00 947 00 99**Befestigungsset**

Gewindestange M8 x 70 mm

VE 1

25 907 00 99**Flexibler Schlauch Clean-Fix S G 3/8 IG x 410 mm**

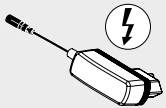
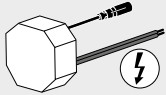
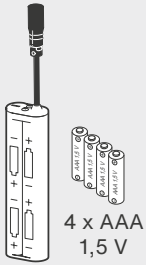
mit Filter, Rückflussverhinderer und Befestigungsschrauben

PWC, VE 1

10 269 06 99

PWH, VE 1

10 270 06 99

Ab März 2025

Artikelbezeichnung

Artikel-
Nummer

Auszug aus Produktgruppe 13

Batteriefach PURIS E2

inkl. 4 x 1,5 V Batterien Typ AAA

VE 1

00 942 00 99

Auszug aus Produktgruppe 13

Unterputz-Netzteil 100 - 240 V / 50 - 60 Hz / 9 V

Für 1 - 12 CVD-Touch-Elektroniken und Infrarot-Sensor-Elektroniken XERIS E, PURIS E, VENUS E, CELIS E ab 08/2015, Steckverb. zur Elektronik 3-polig

VE 1, G: 0,14 kg/St.

01 315 00 99

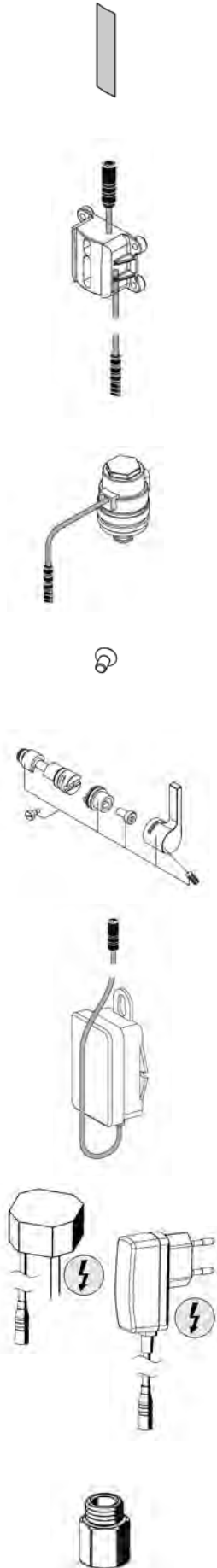
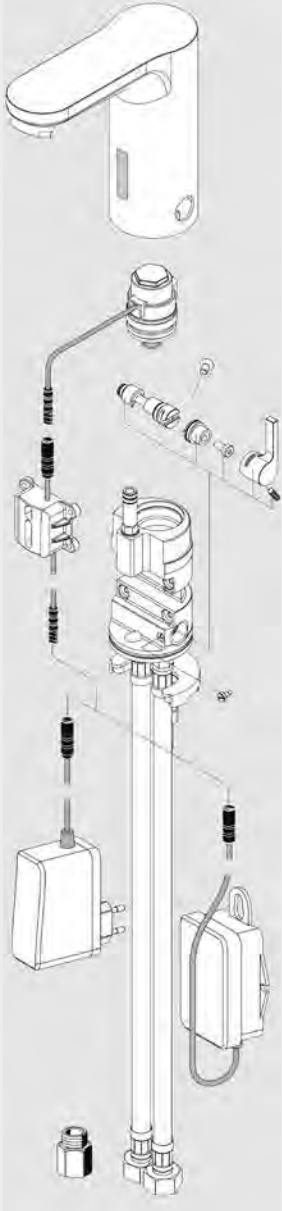
Steckernetzteil 100 - 240 V / 50 - 60 Hz / 9 V


geeignet für Armaturen GRANDIS E und XERIS E, PURIS E, VENUS E, CELIS E ab 09/2016 und für SWS Funk-Manager FM Steckverb. zur Elektronik 3-polig

VE 1, G: 0,07 kg/St.

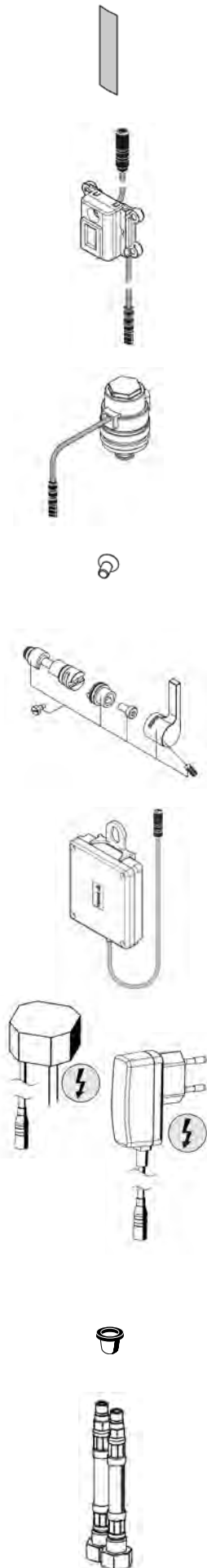
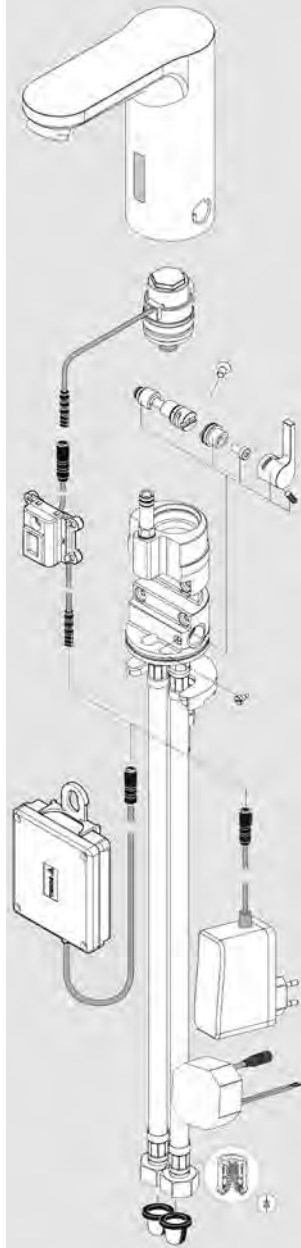
00 912 00 99

Bis August 2015



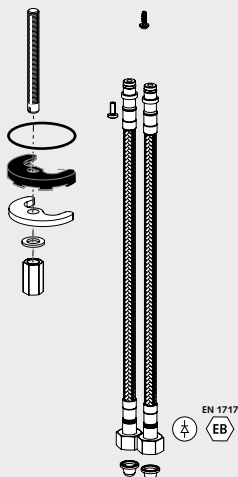
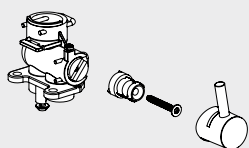
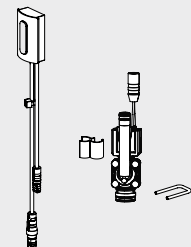
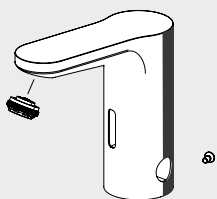
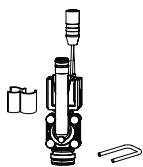
Artikelbezeichnung	Artikel- Nummer		
Sensorfenster CELIS E mit Nanobeschichtung und Klebestreifen VE 1, G: 0,01 kg/St.	77 623 00 99		
E-Modul CELIS E für CELIS-Armaturen bis August 2015 als Ersatz für E-Modul 01 518 00 99 VE 1, G: 0,15 kg/St.	21 700 00 99		
 Montagehinweis: Bei der Bestellung des E-Modul CELIS E 21 700 00 99 muss die entsprechende Stromversorgung, siehe Artikel 01 557 oder 00 912 00 99 Seite 397 mitbestellt werden. Dies gilt für Armaturen bis 08/2015.			
Kartuschenventil mit integriertem Vorfilter 6 V (Silencer) VE 1, G: 0,05 kg/St.	01 451 00 99		
Befestigungsschraube CELIS E für Armaturengehäuse VE 1, G: 0,005 kg/St.	71 506 00 99		
Temperrregler CELIS E komplett mit Griff, Adapter und Regulierwelle chrom, VE 1, G: 0,05 kg/St.	01 521 06 99		
Batteriemodul CELIS E / TIPUS P incl. 9 V Alkali Blockbatterie VE 1, G: 0,14 kg/St.	01 519 00 99		
Unterputz-Netzteil 100 - 240 V / 50 - 60 Hz / 12 V geeignet für Vorwand-Duschpaneel LINUS DP-P-T, Wandebau-Dusche LINUS Basic D-P-T, Waschtischarmaturen PURIS E, VENUS E für CELIS E VE 1, G: 0,12 kg/St.	01 312 00 99		
Steckernetzteil 100 - 240 V / 50 - 60 Hz / 12 V geeignet für Waschtischarmaturen PURIS E, VENUS E, CELIS E und MODUS E VE 1, G: 0,10 kg/St.	01 313 00 99		
Vorfilter Mischwasser mit Rückflussverhinderer HD-M (RV, DIN EN 1717: EB), Filter, Maschenweite: 500 µm chrom, VE 1, G: 0,05 kg/St., HD-M	28 511 06 99		

Ab August 2015



Artikelbezeichnung	Artikel- Nummer		
Sensorfenster CELIS E mit Nanobeschichtung und Klebestreifen VE 1, G: 0,01 kg/St.	77 623 00 99		
E-Modul CELIS E für CELIS-Armaturen ab August 2015 VE 1, G: 0,15 kg/St.	21 700 00 99		
Kartuschenventil mit integriertem Vorfilter 6 V (Silencer) VE 1, G: 0,05 kg/St.	01 451 00 99		
Befestigungsschraube CELIS E für Armaturengehäuse VE 1, G: 0,005 kg/St.	71 506 00 99		
Temperaturregler CELIS E komplett mit Griff, Adapter und Regulierwelle chrom, VE 1, G: 0,05 kg/St.	01 521 06 99		
Auszug aus Produktgruppe 13 Universal Batteriefach 6 V Für elektronische Armaturen inkl. 4 Alkalibatterien Typ AA VE 1, G: 0,20 kg/St.	01 557 00 99		
Auszug aus Produktgruppe 13 Unterputz-Netzteil 100 - 240 V / 50 - 60 Hz / 9 V Für 1 - 12 CVD-Touch-Elektroniken und Infrarot-Sensor-Elektroniken XERIS E und PURIS E, VENUS E, CELIS E ab 08/2015, Steckverb. zur Elektronik 3-polig VE 1, G: 0,14 kg/St.	01 315 00 99		
Steckernetzteil 100 - 240 V / 50 - 60 Hz / 9 V geeignet für Armaturen GRANDIS E und XERIS E, PURIS E, VENUS E, CELIS E ab 09/2016 und für SWS Funk-Manager FM Steckverb. zur Elektronik 3-polig VE 1, G: 0,07 kg/St.	00 912 00 99		
Korbfilter, Filter, Maschenweite: 500 µm VE 1, G: 0,001 kg/St.	62 805 00 99		
Flexibler Schlauch Clean-Fix S mit RV Überwurfmutter G 3/8 IG x M 8 x 1 Länge 380 mm, VE 1, G: 0,06 kg/st.	10 250 06 99		

Ab März 2025

EN 1717
EB

NEU

Strahlregler max. 5,0 l/min druckunabhängig**Belüfteter Strahl**

Für SCHELL Waschtisch-Armaturen mit M24 x 1 IG. Nicht geeignet für Niederdruckarmaturen.

Lieferumfang:

• Strahlregler

Technische Daten:

• Durchfluss: max. 5 l/min druckunabhängig, • Anschluss: M24 X 1 AG

VE 1, G: 0,02 kg/St.

02 161 00 99

NEU

Axialmagnetventil 6 V

mit Haltebügel

VE 1

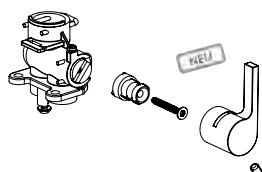
00 944 00 99

NEU

Elektronik CELIS E²

inkl. Klebestreifen

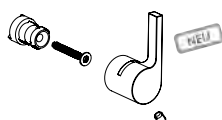
VE 1

21 708 00 99

NEU

Mischblock E² HD-K

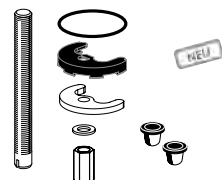
mit 2 Klemmbügel, VE 1

26 006 00 99

NEU

Temperaturregler CELIS E² mit Mischblock

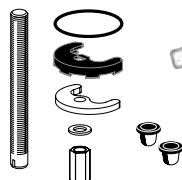
mit 2 Klemmbügel und Adapter. VE 1

01 514 00 99

NEU

Temperaturregler CELIS E²

VE 1

01 520 00 99

NEU

Befestigungsset

Gewindestange M8 x 70 mm

VE 1

25 907 00 99

NEU

Flexibler Schlauch Clean-Fix S G 3/8 IG x 410 mm

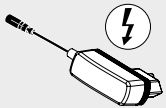
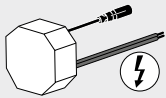
mit Filter, Rückflussverhinderer und Befestigungsschrauben

PWC, VE 1

10 269 06 99

PWH, VE 1

10 270 06 99

Ab März 2025

Artikelbezeichnung

Artikel-
Nummer

Auszug aus Produktgruppe 13

Universal Batteriefach 6 VFür elektronische Armaturen
inkl. 4 Alkalibatterien Typ AA

VE 1, G: 0,20 kg/St.

01 557 00 99

Auszug aus Produktgruppe 13

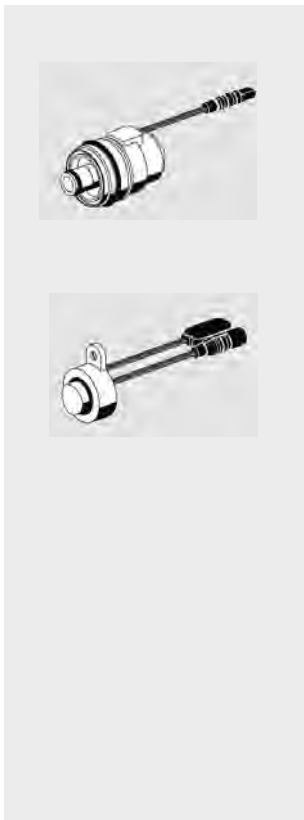
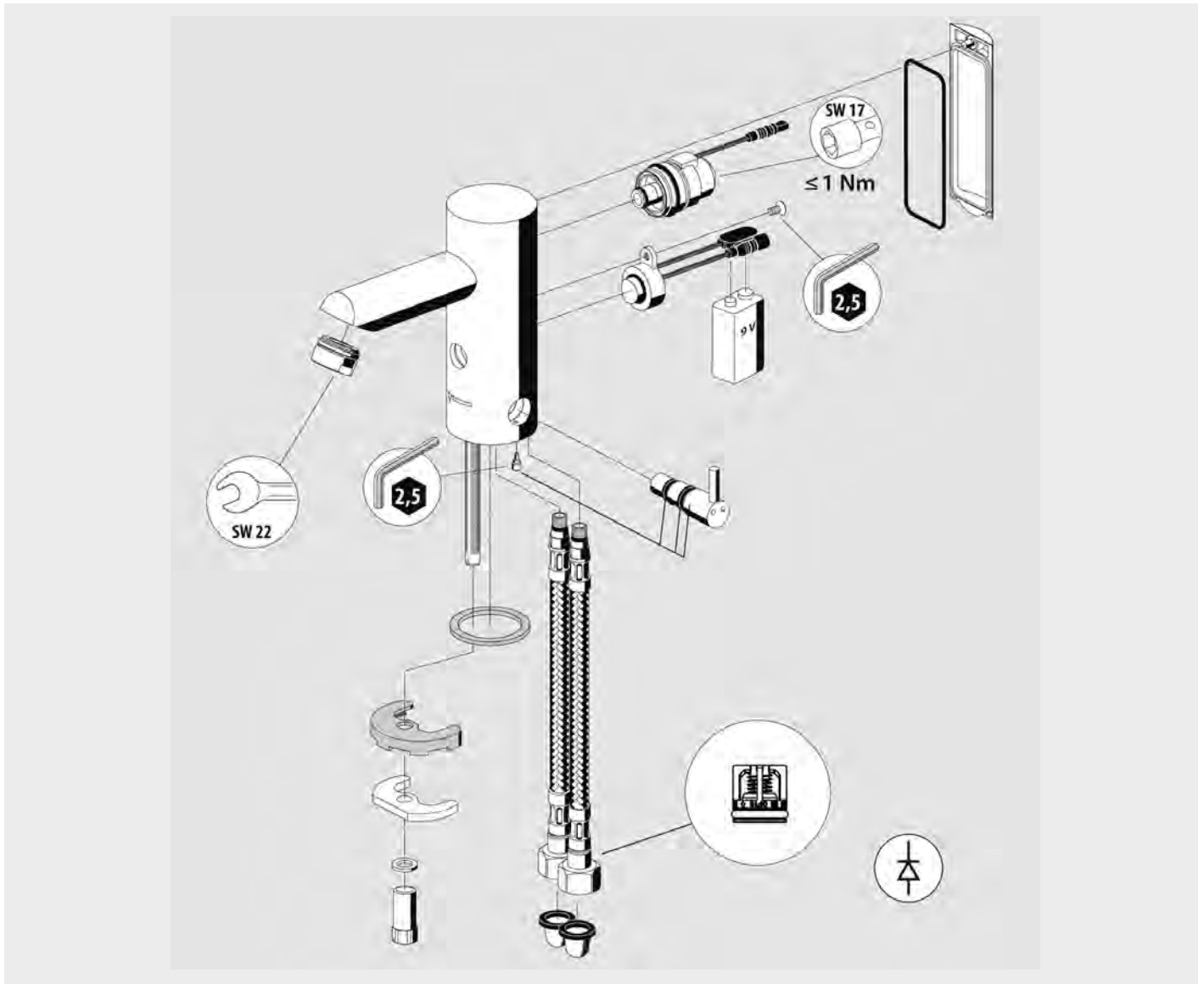
Unterputz-Netzteil 100 - 240 V / 50 - 60 Hz / 9 VFür 1 - 12 CVD-Touch-Elektroniken und Infrarot-Sensor-Elektroniken XERIS E,
PURIS E, VENUS E, CELIS E ab 08/2015, Steckverb. zur Elektronik 3-polig

VE 1, G: 0,14 kg/St.

01 315 00 99**Steckernetzteil 100 - 240 V / 50 - 60 Hz / 9 V**geeignet für Armaturen GRANDIS E und XERIS E, PURIS E,
VENUS E, CELIS E ab 09/2016 und für SWS Funk-Manager FM
Steckverb. zur Elektronik 3-polig

VE 1, G: 0,07 kg/St.

00 912 00 99



Artikelbezeichnung	Artikel- Nummer		
--------------------	--------------------	--	--

Kartuschenventil mit integriertem Vorfilter 6 V
(Silencer)

VE 1, G: 0,05 kg/St.

01 451 00 99

Elektronik-Modul MODUS E

VE 1, G: 0,17 kg/St.

01 544 00 99



Artikelbezeichnung	Artikel-Nummer		
--------------------	----------------	--	--

Deckel Batteriefach MODUS E

chrom, VE 1, G: 0,03 kg/St.

77 412 06 99**Strahlregler max. 5,0 l/min druckunabhängig****Belüfteter Strahl**Für SCHELL Waschtisch-Armaturen mit M24 x 1 IG.
Nicht geeignet für Niederdruckarmaturen.**Lieferumfang:**

- Strahlregler mit Chromhülse
- Dichtung

Technische Daten:

- Durchfluss: max. 5 l/min druckunabhängig
- Oberfläche: chrom
- Anschluss: M24 X 1 AG

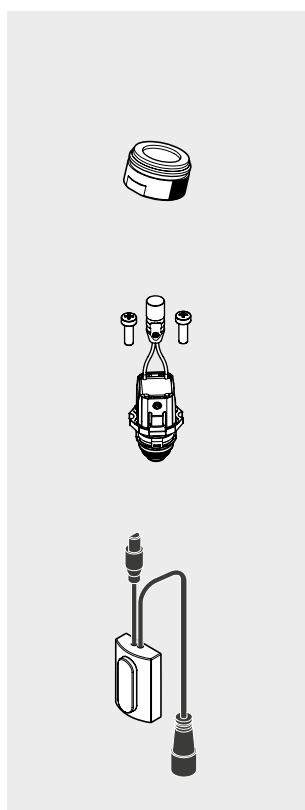
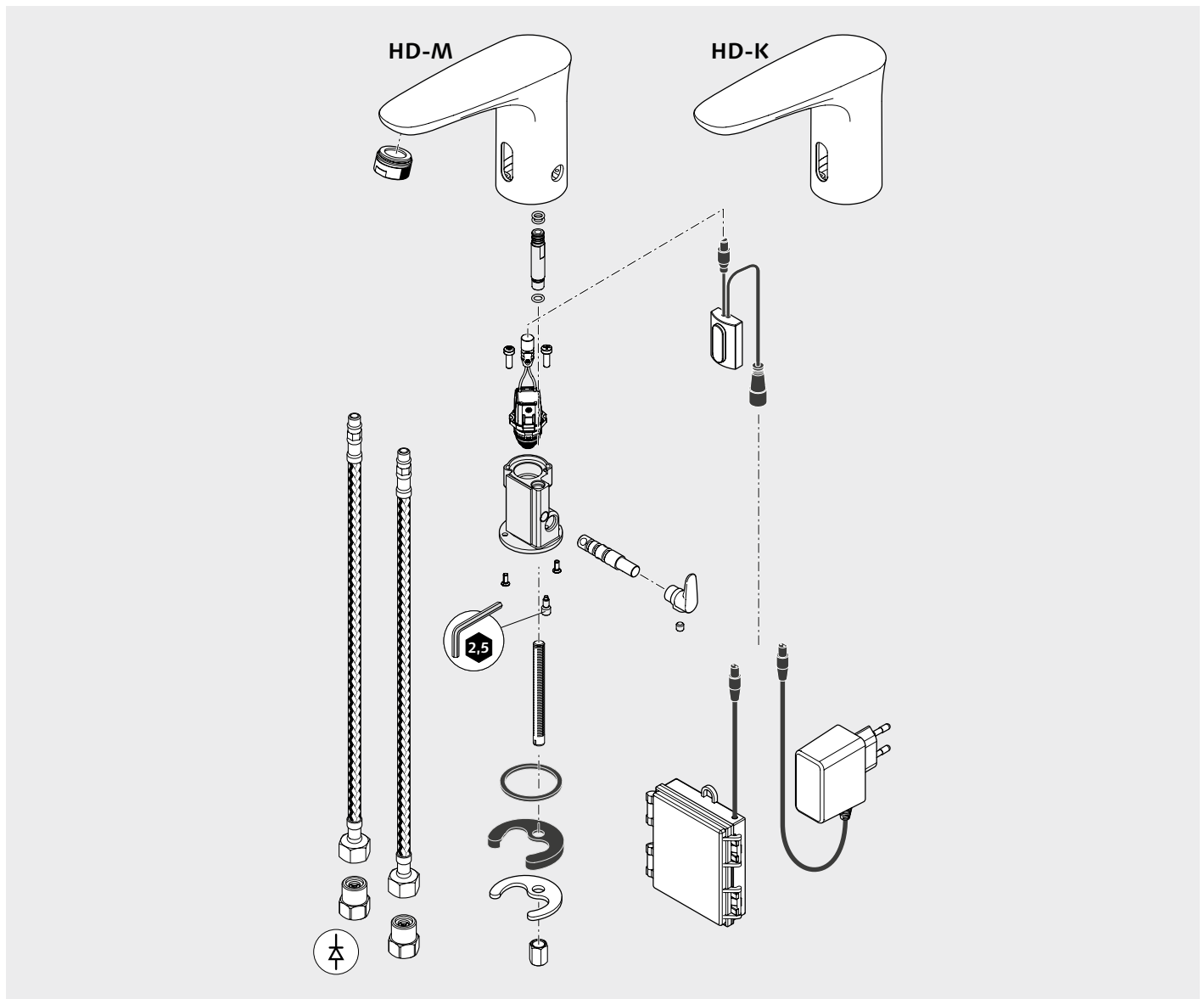
VE 1, G: 0,02 kg/St.**28 922 06 99****Temperaturregler MODUS E komplett**

chrom, VE 1, G: 0,07 kg/St.

25 838 06 99**Korbfilter**

Filter, Maschenweite: 500 µm

VE 1, G: 0,001 kg/St.**62 805 00 99****Steckernetzteil 100 - 240 V / 50 - 60 Hz / 12 V**geeignet für Waschtischarmaturen PURIS E, VENUS E,
CELIS E und MODUS E**VE 1, G: 0,10 kg/St.****01 313 00 99**



Artikelbezeichnung

Artikel-
Nummer**Strahlregler**

mit Hülse, zur Reduzierung der Durchflussmenge
bei gleichbleibendem Komfort.

1,32 l/min druckunabhängig, 0,35 gpm, VE 1 / 10 Stück 28 931 06 99

3,0 l/min druckunabhängig, 0,79 gpm, VE 1 / 10 Stück 28 932 06 99

3,8 l/min druckunabhängig, 1 gpm, VE 1 28 936 06 99

5,0 l/min druckunabhängig, 1,32 gpm, VE 1 28 922 06 99

Magnetventil, bistabil

6 V, DN 5

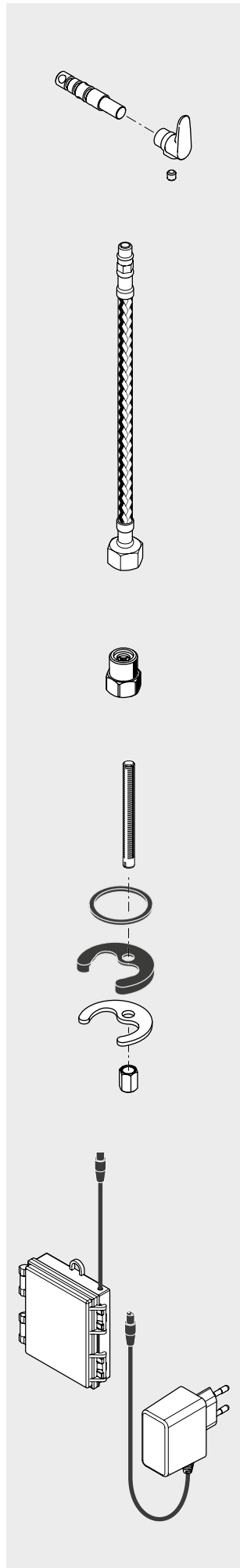
VE 1

00 923 00 99

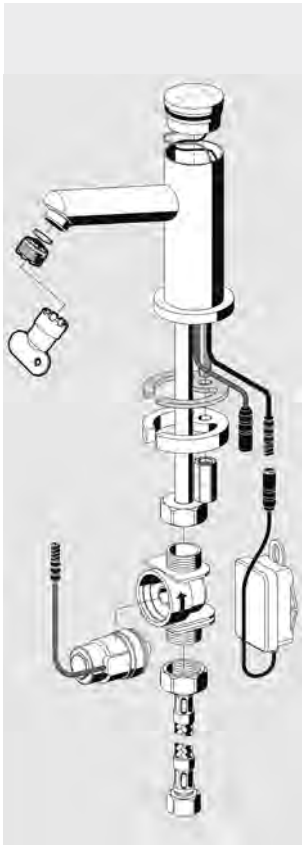
Elektronik-Modul MODUS E

VE 1

29 744 00 99



Artikelbezeichnung	Artikel- Nummer		
Temperreregler MODUS E komplett inkl. Schraube VE 1	29 749 06 99		
Flexibler Schlauch mit Edelstahl-Drahtumflechtung VE 1, 450 mm, G 3/8 ÜM, M8x1 Für DZR-Varianten 02 176 06 99 und 02 177 06 99 VE 1, 450 mm, G 1/2 ÜM, M8x1	10 266 06 99 10 267 06 99		
Vorfilter Mischwasser MODUS E mit Rückflussverhinderer und Sieb VE 1, G 3/8 IG/AG, Maschenweite 250 µm Für DZR-Varianten 02 176 06 99 und 02 177 06 99 VE 1, G 1/2 IG/AG, Maschenweite 250 µm	29 753 06 99 29 755 06 99		
Befestigungsset für Waschtisch-Auslaufarmaturen Gewindestange Länge M 8 x 85 mm VE 1, G: 0,08 kg/St.	25 988 00 99		
Universal Batteriefach 6 V geeignet für elektronische Armatur MODUS E ab 10/2020 VE 1	29 742 00 99		
Steckernetzteil 100 - 240 V / 50 - 60 Hz / 6 V geeignet für elektronische Armatur MODUS E ab 10/2020 VE 1	00 925 00 99		



Artikelbezeichnung

Artikel-
Nummer**Elektronik-Modul mit Deckel TIPUS P**

Ein/Aus/Zeitlimit

Einsatzbereich / technische Daten:

Elektronik zur Einstellung der Laufzeit 4 bis 120 S

chrom, VE 1, G: 0,09 kg/St.

01 301 06 99

**Strahlregler TIPUS / technische Daten:**

Durchfluss: 6 l/min bei 3 bar Fließdruck

Auslaufartikel solange Vorrat reicht

chrom, VE 1, G: 0,01 kg/St.

28 918 06 99

**Kartuschenventil mit integriertem Vorfilter 6 V**inkl. Adapterkabel
(Silencer)

VE 1, G: 0,05 kg/St.

01 451 00 99

**Aufnahmegehäuse TIPUS P**

für Kartuschenventil

VE 1, G: 0,04 kg/St.

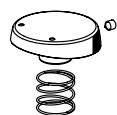
01 522 00 99

**Batteriemodul CELIS E / TIPUS P**

incl. 9 V Alkali Blockbatterie

VE 1, G: 0,14 kg/St.

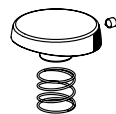
01 519 00 99

**Betätigungsgriff XERIS SC-M**

Mit Druckfeder

chrom, VE 1

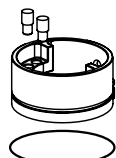
23 107 06 99

**Betätigungsgriff XERIS SC-K**

Mit Druckfeder

chrom, VE 1

23 108 06 99

**Blending mit 2 Begrenzungsstifte**

Für XERIS SC-M / SC-K

chrom, VE 1

02 160 06 99

**Strahlregler max. 5,0 l/min druckunabhängig****Belüfteter Strahl**

Für SCHELL Waschtisch-Armaturen mit M24 x 1 IG. Nicht geeignet für Niederdruckarmaturen.

Lieferumfang:

• Strahlregler

Technische Daten:

• Durchfluss: max. 5 l/min druckunabhängig

• Anschluss: M24 X 1 AG

VE 1, G: 0,02 kg/St.

02 161 00 99

**Korbfilter**

Filter, Maschenweite: 500 µm

VE 1, G: 0,001 kg/St.

62 805 00 99

**Selbstschluss-Kartusche**

PETIT SC, XERIS SC, PURIS SC

Mischwasser

Für Armaturen ab Oktober 2006

VE 1, ersetzt Kartusche 29 637 00 99, 29 716 00 99

29 736 00 99

Kaltwasser/vorgemischtes Wasser

Für Armaturen ab Oktober 2006

VE 1, ersetzt Kartusche 29 638 00 99, 29 651 00 99, 29 721 00 99

29 733 00 99

**Ventilteller**

für Selbstschlussarmaturen, Mischwasser

VE 1, G: 0,02 kg/St.

29 600 06 99

**Befestigungsset für Waschtisch-Auslaufarmaturen**

Gewindestange Länge M 8 x 85 mm

VE 1, G: 0,08 kg/St.

25 988 00 99

**Befestigungsset für Waschtisch-Auslaufarmaturen**

XERIS mid.

Gewindestange Länge M 8 x 110 mm

VE 1, G: 0,08 kg/St.

25 992 00 99

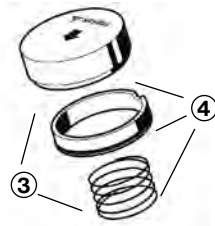
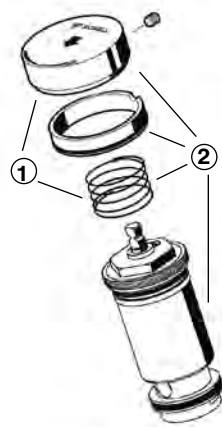
**Flexibler Schlauch Clean-Fix S mit RV**

Überwurfmutter G 3/8 IG x M 8 x 1

Länge 380 mm, VE 1, G: 0,06 kg/st.

10 250 06 99

Bis Mai 2024



Artikelbezeichnung

Artikel-
Nummer**① Betätigungsgriff PURIS SC-M**

Mischwasser
Für Armaturen ab Oktober 2006
Mit Druckfeder

chrom, VE 1, G: 0,15 kg/St.

02 135 06 99



Nicht für Armaturen
vor Oktober 2006 verwendbar

② Umrüstset PURIS SC-M

Mischwasser
Für Armaturen vor Oktober 2006
Mit Betätigungsgriff, Blending, Druckfeder und Kartusche

chrom, VE 1, G: 0,28 kg/St.

02 129 06 99

③ Betätigungsgriff PURIS SC-K

Kaltwasser / vorgemischtes Wasser
Für Armaturen ab Oktober 2006
Mit Druckfeder

chrom, VE 1, G: 0,15 kg/St.

02 116 06 99



Nicht für Armaturen
vor Oktober 2006 verwendbar

④ Umrüstset PURIS SC-K

Kaltwasser / vorgemischtes Wasser
Für Armaturen vor Oktober 2006
Mit Betätigungsgriff, Blending und Druckfeder

chrom, VE 1, G: 0,13 kg/St.

02 134 06 99

**Selbstschluss-Kartusche
PETIT SC, XERIS SC, PURIS SC**

Mischwasser
Für Armaturen ab Oktober 2006

VE 1, ersetzt Kartusche 29 637 00 99, 29 716 00 99

29 736 00 99

Kaltwasser/vorgemischtes Wasser
Für Armaturen ab Oktober 2006

VE 1, ersetzt Kartusche 29 638 00 99, 29 651 00 99, 29 721 00 99

29 733 00 99

Ventilteller

für Selbstschlussarmaturen, Mischwasser

VE 1, G: 0,02 kg/St.

29 600 06 99

**Strahlregler max. 5,7 l/min druckunabhängig, diebstahlgeschützt
Belüfteter Strahl**

Für SCHELL Waschtisch-Armaturen mit M24 x 1 IG.
Nicht geeignet für Niederdruckarmaturen.

Lieferumfang

• Strahlregler mit Chromhülse, • Dichtung, • Strahlreglerschlüssel

Technische Daten

• Durchfluss: Vorgabewerte max. 1,5 gpm ≈ 5,7 l/min
• Oberfläche: chrom, • Anschluss: M24 x 1 AG

chrom, VE 1, G: 0,02 kg/St.

02 121 06 99

**Strahlregler max. 5,0 l/min druckunabhängig
Belüfteter Strahl**

Für SCHELL Waschtisch-Armaturen mit M24 x 1 IG.
Nicht geeignet für Niederdruckarmaturen.

Lieferumfang:

• Strahlregler mit Chromhülse
• Dichtung

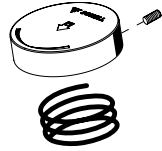
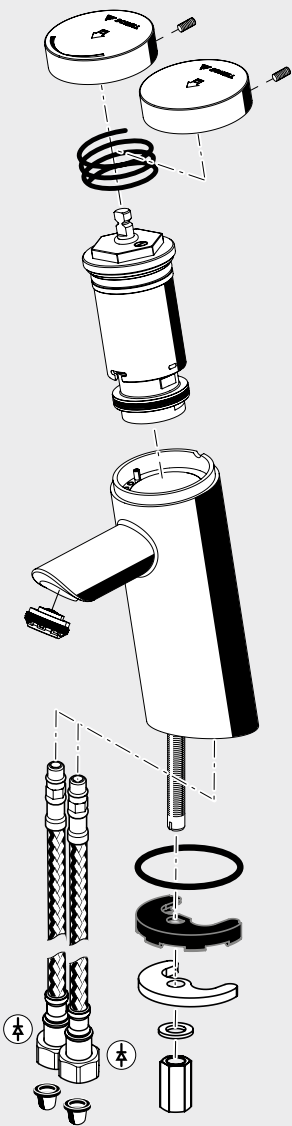
Technische Daten:

• Durchfluss: max. 5 l/min druckunabhängig
• Oberfläche: chrom
• Anschluss: M24 X 1 AG

VE 1, G: 0,02 kg/St.

28 922 06 99

Ab Mai 2024



Artikelbezeichnung

Artikel-
Nummer**Betätigungsgriff PURIS SC-M**

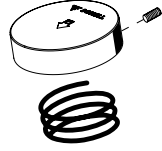
Mischwasser
Für Armaturen ab Oktober 2006
Mit Druckfeder

chrom, VE 1, G: 0,15 kg/St.

02 135 06 99



Nicht für Armaturen
vor Oktober 2006 verwendbar

**Betätigungsgriff PURIS SC-K**

Kaltwasser / vorgemischtes Wasser
Für Armaturen ab Oktober 2006
Mit Druckfeder

chrom, VE 1, G: 0,15 kg/St.

02 116 06 99



Nicht für Armaturen
vor Oktober 2006 verwendbar

**Selbstschluss-Kartusche
PETIT SC, XERIS SC, PURIS SC****Mischwasser**

Für Armaturen ab Oktober 2006
VE 1, ersetzt Kartusche 29 637 00 99, 29 716 00 99

29 736 00 99

Kaltwasser/vorgemischtes Wasser

Für Armaturen ab Oktober 2006
VE 1, ersetzt Kartusche 29 638 00 99, 29 651 00 99,
29 721 00 99

29 733 00 99

**Ventilteller**

für Selbstschlussarmaturen, Mischwasser

VE 1, G: 0,02 kg/St.

29 600 06 99

**Korbfilter**

Filter, Maschenweite: 500 µm

VE 1, G: 0,001 kg/St.

62 805 00 99

**Versenkter Strahlregler max. 5 l/min, druckunabhängig, diebstahlgeschützt****Belüfteter Strahl**

Für SCHELL Waschtisch-Armaturen mit M24 x 1 IG.
Nicht geeignet für Niederdruckarmaturen

Lieferumfang:

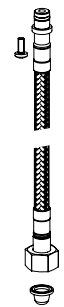
- Versenkter Strahlregler (diebstahlgeschützt)

Technische Daten:

- Durchfluss: max. 5 l/min druckunabhängig
- Anschluss: M24 X 1 AG

PU 1

28 940 00 99

**Flexibler Schlauch Clean-Fix S G 3/8 IG x 410 mm**

mit Filter, Rückflussverhinderer und Befestigungsschrauben

PWC, VE 1

10 269 06 99

PWH, VE 1

10 270 06 99

**Befestigungsset**

Gewindestange Länge M8 x 70 mm

VE 1

25 907 00 99



Artikelbezeichnung

Artikel-
Nummer**Betätigungsgriff PETIT SC**

Betätigungsgriff mit Druckfeder und Blendingring
chrom, VE 1, G: 0,13 kg/St.

25 883 06 99

**Selbstschluss-Kartusche
PETIT SC, XERIS SC, PURIS SC****Kaltwasser/vorgemischtes Wasser**

Für Armaturen ab Oktober 2006

VE 1, ersetzt Kartusche 29 638 00 99, 29 651 00 99,
29 721 00 99

29 733 00 99

**Blendingring PETIT SC**

Blendingring mit O-Ring

Kunststoff grau, VE 1, G: 0,007 kg/St.

77 646 00 99

**Strahlregler max. 5,7 l/min druckunabhängig, diebstahlgeschützt
Belüfteter Strahl**

Für SCHELL Waschtisch-Armaturen mit M24 x 1 IG.
Nicht geeignet für Niederdruckarmaturen.

Lieferumfang

- Strahlregler mit Chromhülse, • Dichtung, • Strahlreglerschlüssel

Technische Daten

- Durchfluss: Vorgabewerte max. 1,5 gpm ≈ 5,7 l/min
- Oberfläche: chrom, • Anschluss: M24 x 1 AG

chrom, VE 1, G: 0,02 kg/St.

02 121 06 99

**Strahlregler max. 5,0 l/min druckunabhängig****Belüfteter Strahl**

Für SCHELL Waschtisch-Armaturen mit M24 x 1 IG.
Nicht geeignet für Niederdruckarmaturen.

Lieferumfang:

- Strahlregler mit Chromhülse
- Dichtung

Technische Daten:

- Durchfluss: max. 5 l/min druckunabhängig
- Oberfläche: chrom
- Anschluss: M24 X 1 AG

VE 1, G: 0,02 kg/St.

28 922 06 99

**Befestigungsset PETIT SC**

für Waschtischbefestigung

VE 1, G: 0,026 kg/St.

25 944 00 99

Artikelbezeichnung	Artikel- Nummer		
Betätigungsgriff PETIT SC-M Betätigungsgriff mit Druckfeder und Blendingring chrom, VE 1, G: 0,12 kg/St.	02 152 06 99		
Selbstschluss-Kartusche PETIT SC, XERIS SC II-V, Modell 2010 <u>Mischwasser SC II-V Modell 2010</u> <u>Für Armaturen ab Oktober 2006</u> VE 1, ersetzt Kartusche 29 637 00 99, 29 716 00 99	29 736 00 99		
Ventilteller für Selbstschlussarmaturen, Mischwasser VE 1, G: 0,02 kg/St.	29 600 06 99		
Strahlregler max. 5,7 l/min druckunabhängig, diebstahlgeschützt Belüfteter Strahl Für SCHELL Waschtisch-Armaturen mit M24 x 1 IG. Nicht geeignet für Niederdruckarmaturen. Lieferumfang • Strahlregler mit Chromhülse, • Dichtung, • Strahlreglerschlüssel Technische Daten • Durchfluss: Vorgabewerte max. 1,5 gpm ≈ 5,7 l/min • Oberfläche: chrom, • Anschluss: M24 x 1 AG chrom, VE 1, G: 0,02 kg/St.	02 121 06 99		
Strahlregler max. 5,0 l/min druckunabhängig Belüfteter Strahl Für SCHELL Waschtisch-Armaturen mit M24 x 1 IG. Nicht geeignet für Niederdruckarmaturen. Lieferumfang: • Strahlregler mit Chromhülse • Dichtung Technische Daten: • Durchfluss: max. 5 l/min druckunabhängig • Oberfläche: chrom • Anschluss: M24 X 1 AG VE 1, G: 0,02 kg/St.	28 922 06 99 1		
Flexibler Schlauch Clean-Fix-S mit RV Überwurfmutter G 3/8 IG x M 8 x 1 Länge 380 mm, VE 1, G: 0,06 kg/St.	10 250 06 99		
Korbfilter Filter, Maschenweite: 500 µm VE 1, G: 0,001 kg/St.	62 805 00 99		
Befestigungsset PETIT SC-M VE 1, G: 0,073 kg/St.	25 990 00 99		



Artikelbezeichnung

Artikel-
Nummer**Kappe und Einschraubstück**

chrom, VE 1, G: 0,20 kg/St.

02 103 06 99**Kartusche**mit Heißwasserbegrenzung und variabel einstellbarer
Mengenbegrenzung

VE 1, G: 0,06 kg/St.

02 104 00 99**Strahlregler max. 5,0 l/min druckunabhängig****Belüfteter Strahl**Für SCHELL Waschtisch-Armaturen mit M24 x 1 IG.
Nicht geeignet für Niederdruckarmaturen.**Lieferumfang:**

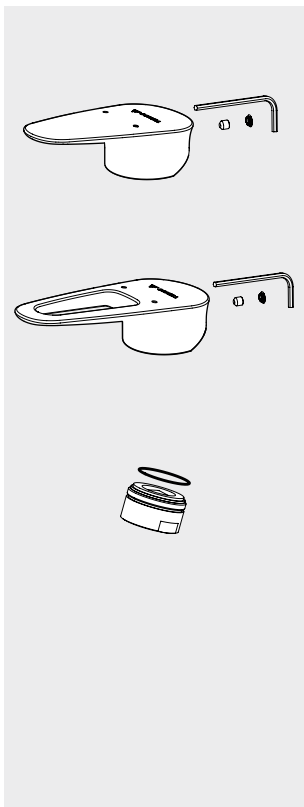
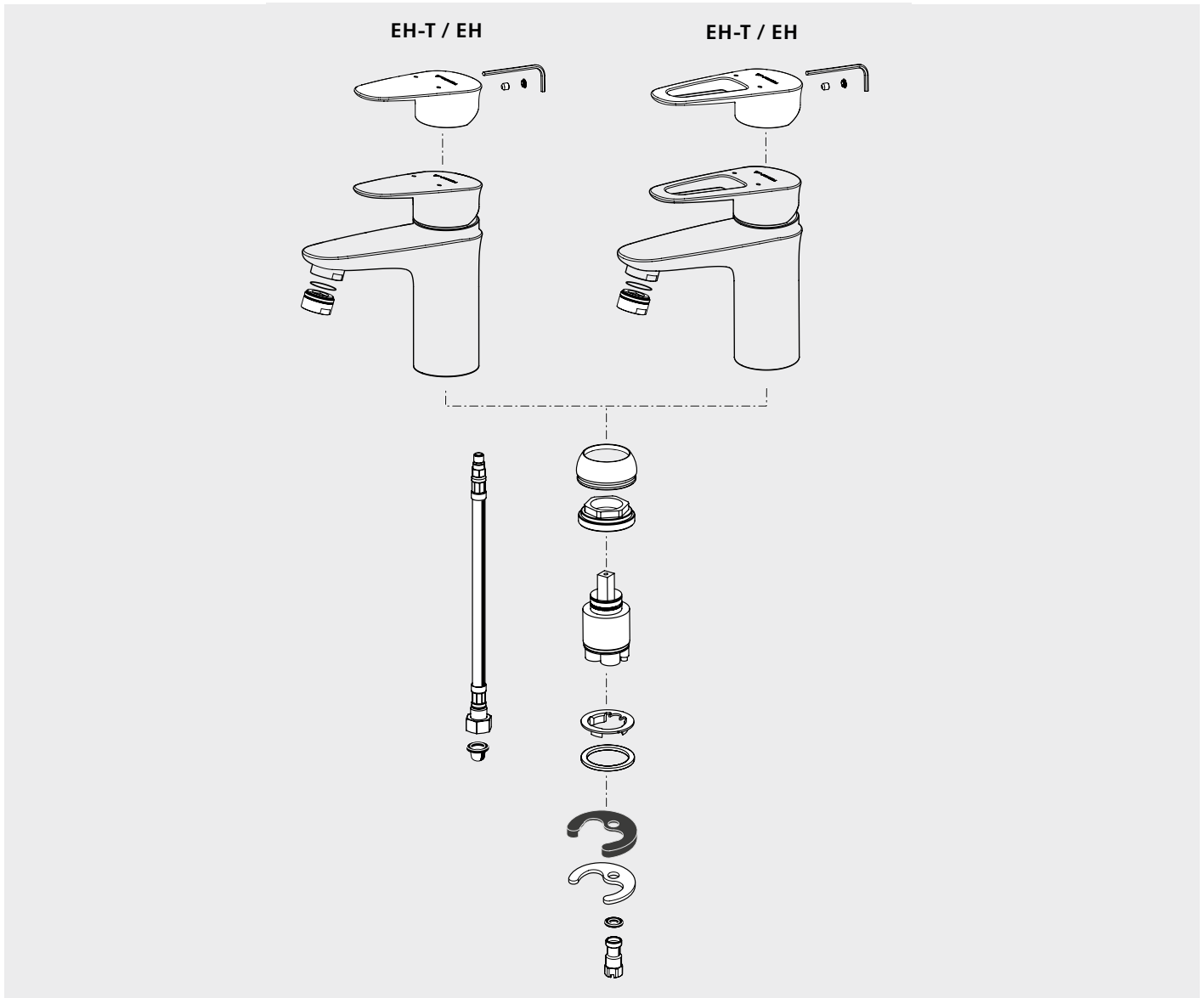
- Strahlregler mit Chromhülse
- Dichtung

Technische Daten:

- Durchfluss: max. 5 l/min druckunabhängig
- Oberfläche: chrom
- Anschluss: M24 X 1 AG

VE 1, G: 0,02 kg/St.

28 922 06 99



Artikelbezeichnung

Artikel-
Nummer**Betätigungsgriff MODUS EH-T / EH**

kurze Ausführung, inkl. Kappe, Schraube und Schlüssel

chrom, VE 1

69 997 06 99

Bügelhebel MODUS EH-T / EH

inkl. Kappe, Schraube und Schlüssel

chrom, VE 1

69 996 06 99

Strahlregler max. 5,0 l/min druckunabhängig**Belüfteter Strahl**Für SCHELL Waschtisch-Armaturen mit M24 x 1 IG.
Nicht geeignet für Niederdruckarmaturen.**Lieferumfang:**

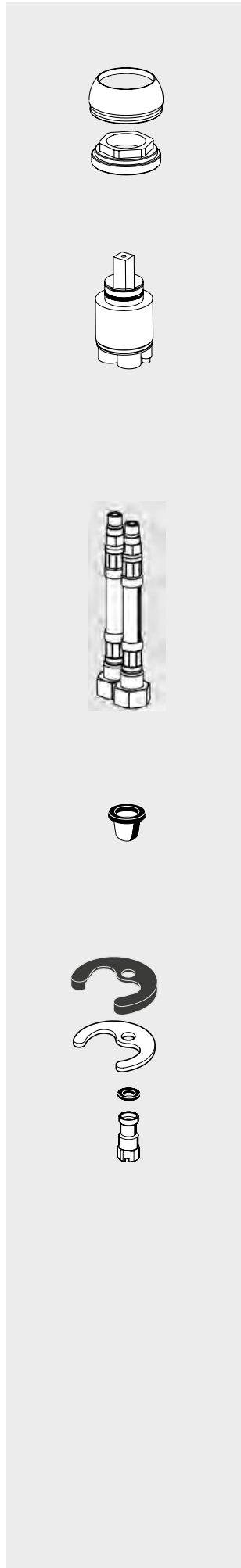
- Strahlregler mit Chromhülse
- Dichtung

Technische Daten:

- Durchfluss: max. 5 l/min druckunabhängig
- Oberfläche: chrom
- Anschluss: M24 X 1 AG

VE 1, G: 0,02 kg/St.

28 922 06 99



Artikelbezeichnung	Artikel- Nummer		
--------------------	--------------------	--	--

Rosette MODUS

mit Einschraubstück

chrom, VE 1, G: 0,01 kg/St.

02 144 00 99**Kartusche**mit Heißwasserbegrenzung und variabel einstellbarer
Mengenbegrenzung, für Artikel 02 181 06 99 und 02 183 06 99

VE 1, G: 0,06 kg/St.

02 104 00 99**Kartusche für MODUS EH-T**mit Thermostat max. 38 °C
für Artikel 02 180 06 99 und 02 182 06 99

VE 1, G: 0,06 kg/St.

02 184 00 99**Flexibler Schlauch Clean-Fix DN 6 mit Rückflussverhinderer**

Überwurfmutter G 3/8 IG x M 8 x 1

Länge 440 mm, VE 1

10 268 06 99**Korbfilter**

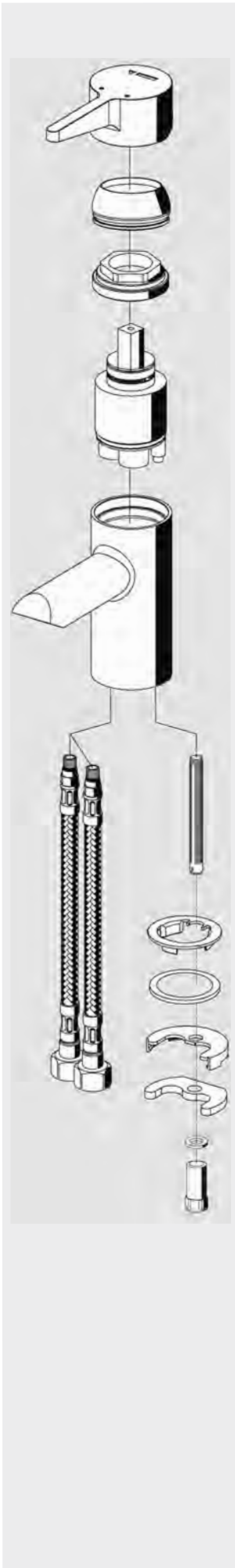
Filter, Maschenweite: 500 µm

VE 1, G: 0,001 kg/St.

62 805 00 99**Befestigungsset MODUS EH-T / EH**

VE 1

25 998 00 99



Artikelbezeichnung

Artikel-
Nummer**Betätigungsgriff MODUS EH**

chrom, VE 1, G: 0,13 kg/St.

25 983 06 99**Rosette MODUS**

mit Einschraubstück

chrom, VE 1, G: 0,01 kg/St.

02 144 06 99**Kartusche**mit Heißwasserbegrenzung und variabel einstellbarer
Mengenbegrenzung

VE 1, G: 0,06 kg/St.

02 104 00 99**Strahlregler max. 5,0 l/min druckunabhängig****Belüfteter Strahl**Für SCHELL Waschtisch-Armaturen mit M24 x 1 IG.
Nicht geeignet für Niederdruckarmaturen.**Lieferumfang:**

- Strahlregler mit Chromhülse
- Dichtung

Technische Daten:

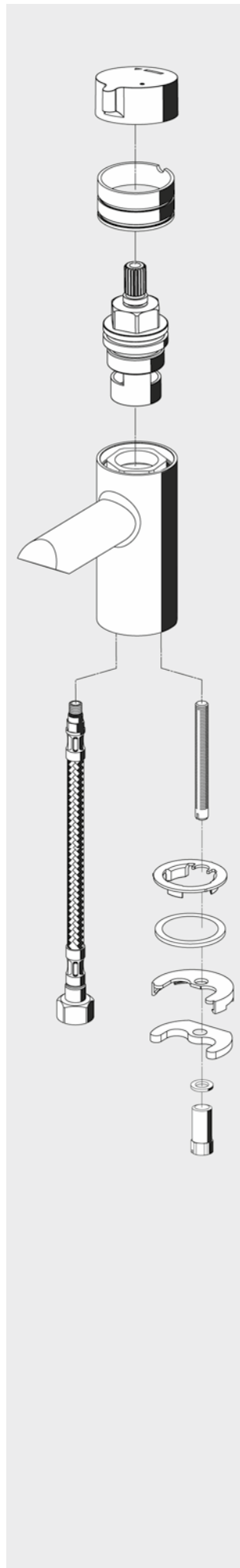
- Durchfluss: max. 5 l/min druckunabhängig
- Oberfläche: chrom
- Anschluss: M24 X 1 AG

VE 1, G: 0,02 kg/St.

28 922 06 99**Befestigungsset für Waschtisch-Auslaufarmaturen**

VE 1, G: 0,08 kg/St.

25 988 00 99



Artikelbezeichnung

Artikel-
Nummer

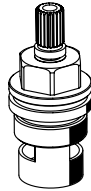
Rosette MODUS K, HD-K
mit Einschraubstück
chrom, VE 1

22 145 06 99



Keramik-Oberteil MODUS K
VE 1, G: 0,07 kg/St.

22 165 00 99



Strahlregler max. 5,0 l/min druckunabhängig

Belüfteter Strahl

Für SCHELL Waschtisch-Armaturen mit M24 x 1 IG.
Nicht geeignet für Niederdruckarmaturen.

Lieferumfang:

- Strahlregler mit Chromhülse
- Dichtung

Technische Daten:

- Durchfluss: max. 5 l/min druckunabhängig
- Oberfläche: chrom
- Anschluss: M24 X 1 AG

VE 1, G: 0,02 kg/St.

28 922 06 99

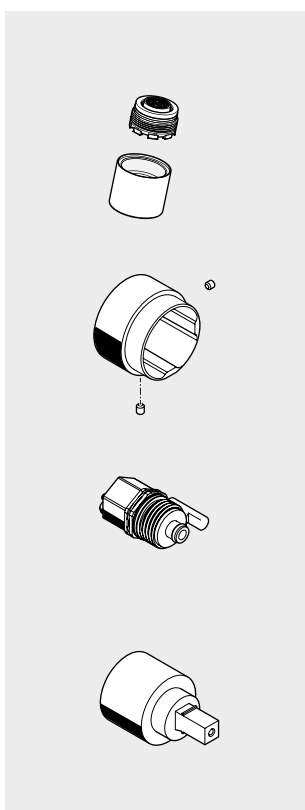
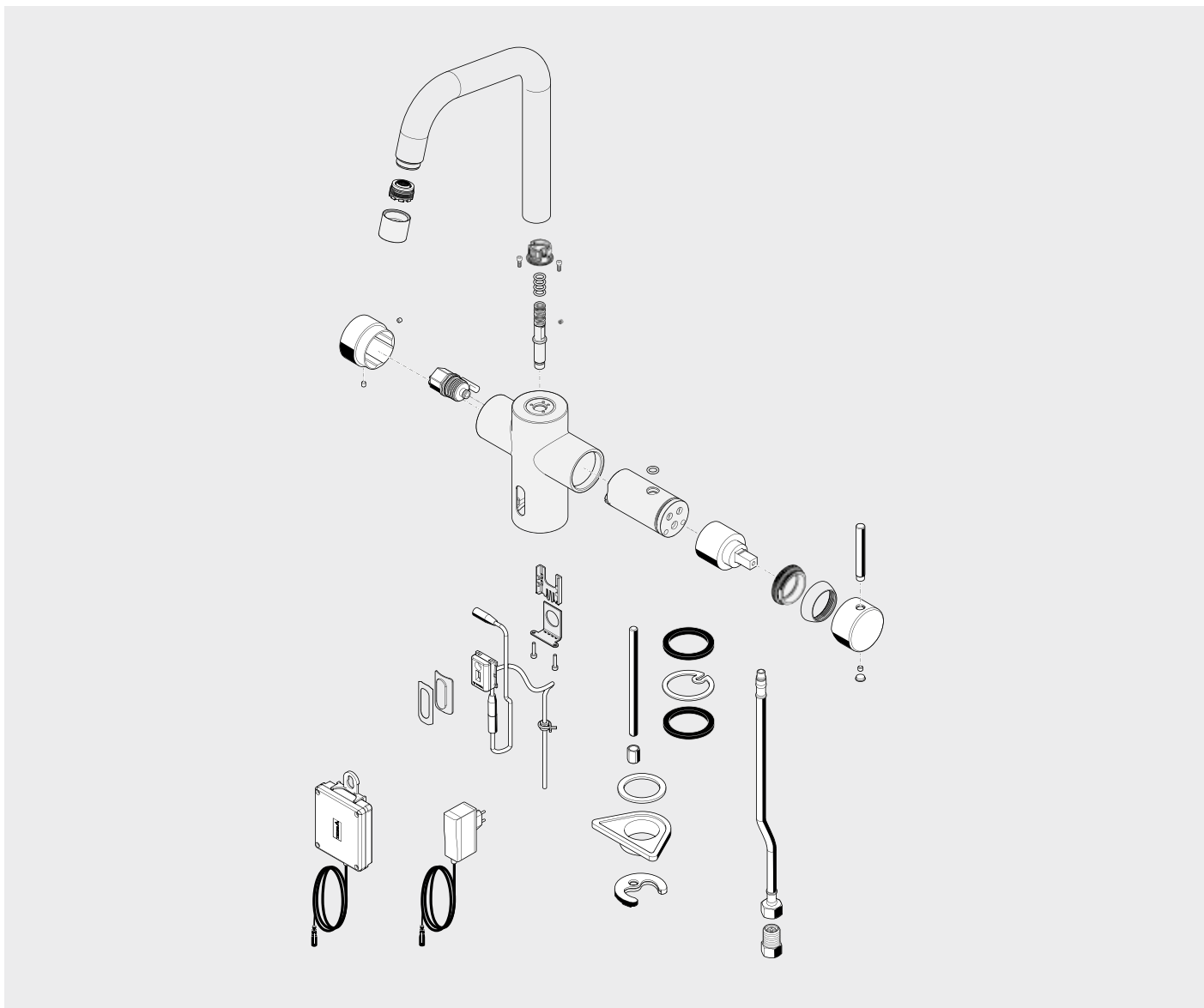


Befestigungsset für Waschtisch-Auslaufarmaturen

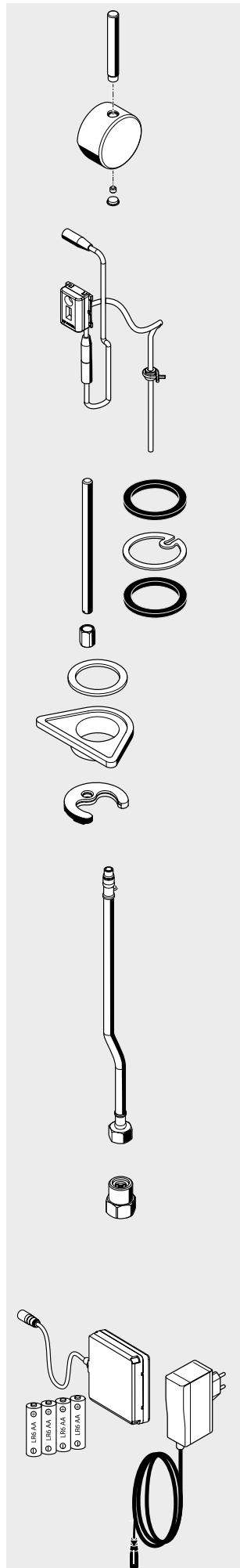
VE 1, G: 0,08 kg/St.

25 988 00 99

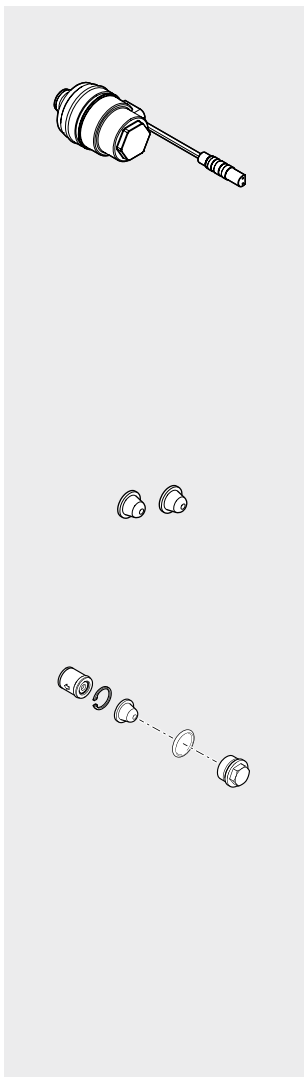
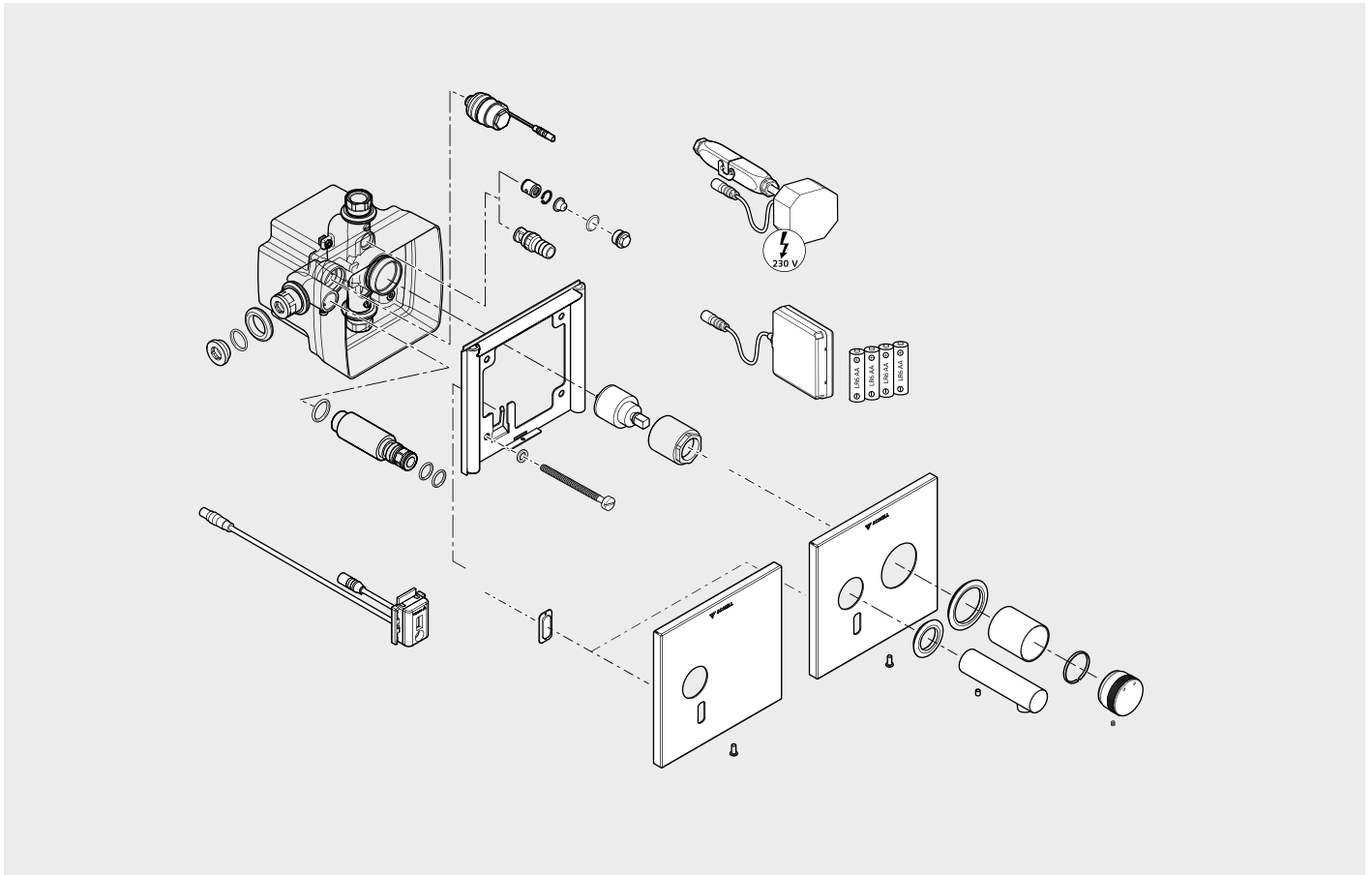




Artikelbezeichnung	Artikel- Nummer		
Strahlregler GRANDIS E mit Hülse max. 4,5 l/min druckunabhängig, VE 1 max. 10,0 l/min bei 3 bar, VE 1	28 934 06 99 28 935 06 99		
Deckel GRANDIS E inkl. Schrauben chrom, VE 1	29 751 06 99		
Kartuschenventil GRANDIS E, 6 V VE 1	00 924 00 99		
Keramik-Kartusche GRANDIS E VE 1	29 747 00 99		



Artikelbezeichnung	Artikel- Nummer		
Betätigungsgriff GRANDIS E inkl. Kappe und Schraube VE 1	29 752 06 99		
Elektronik-Modul GRANDIS E VE 1	29 730 00 99		
Befestigungsset GRANDIS E VE 1	29 754 00 99		
Flexibler Schlauch VE 1, 450 mm, G 3/8 ÜM, M8x1	10 266 06 99		
Vorfilter Mischwasser MODUS E mit Rückflussverhinderer und Sieb VE 1, G: 3/8 IG/AG, Maschenweite 250 µm	29 753 06 99		
Auszug aus Produktgruppe 13 Universal Batteriefach 6 V Für elektronische Armaturen inkl. 4 Alkalibatterien Typ AA VE 1, G: 0,20 kg/St.	01 557 00 99		
Steckernetzteil 100 - 240 V / 50 - 60 Hz / 9 V geeignet für Armaturen GRANDIS E, PURIS E, VENUS E, CELIS E ab 09/2016 und für SWS Funk-Manager FM Steckverb. zur Elektronik 3-polig VE 1, G: 0,07 kg/St.	00 912 00 99		



Artikelbezeichnung

Artikel-
Nummer**Auszug aus Produktgruppe 29****Magnetventil 6 Vmit integriertem Vorfilter**

Für SCHELLTRONIC / SCHELLMATIC / COMPACT HF /
RETROFIT HF / EDITION E MANUAL / COMPACT EDITION E /
COMPACT LC / RETROFIT LC / LINUS D-E-T / LINUS D-E-T ECO /
LINUS D-E-V / LINUS D-E-V ECO / LINUS D-P-T / LINUS BASIC D-P-T /
LINUS D-C-T / LINUS BASIC D-C-T / LINUS D-C-M /
LINUS BASIC D-C-M / Duschpaneel DP-P-T, DP-C-T, DP-C-T-H,
DP-C-T-D-H / VITUS VW-C-T / VITUS VD-C-T

Ausführung mit Rundstecker

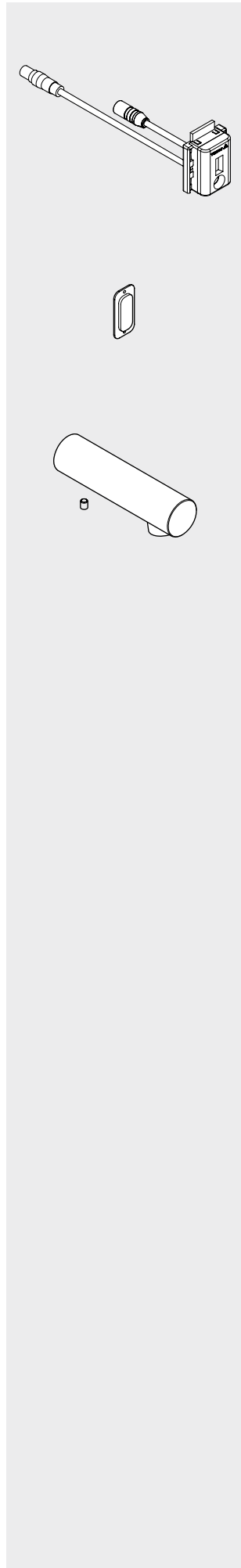
VE 1, G: 0,04 kg/St.**01 442 00 99****Korbfilter-Set LINUS**

Filter, Maschenweite: 500 µm

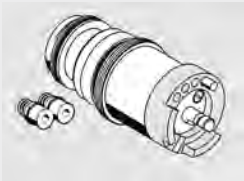
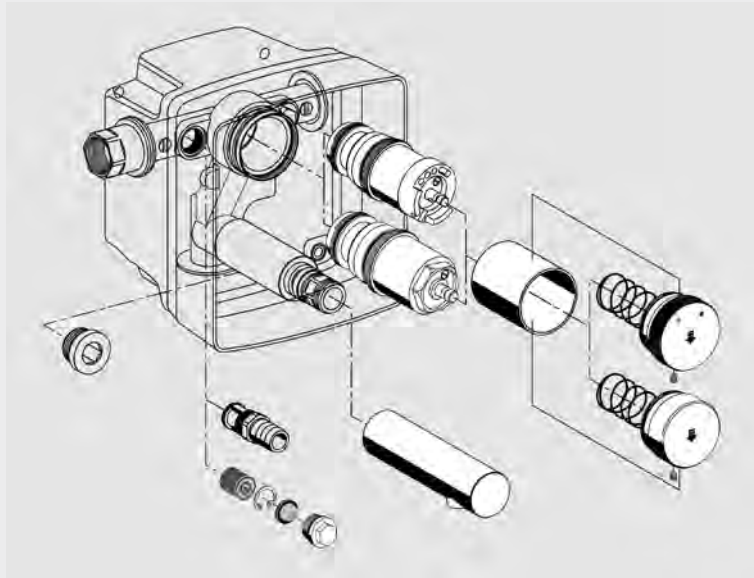
VE 1, G: 0,01 kg/St.**02 004 00 99****Filter-Set LINUS****Lieferumfang:**

- Rückflussverhinderer
- Korbfilter, Maschenweite: 500 µm
- Sicherungsring
- Stopfen

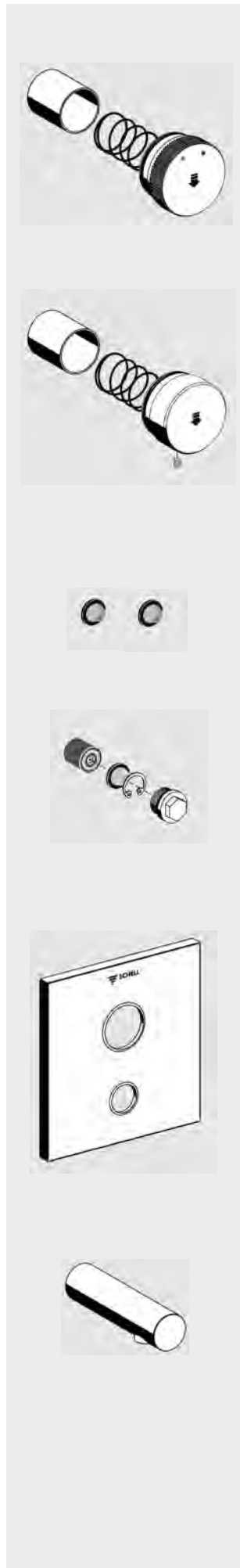
chrom, VE 1, G: 0,02 kg/St.**02 005 00 99**



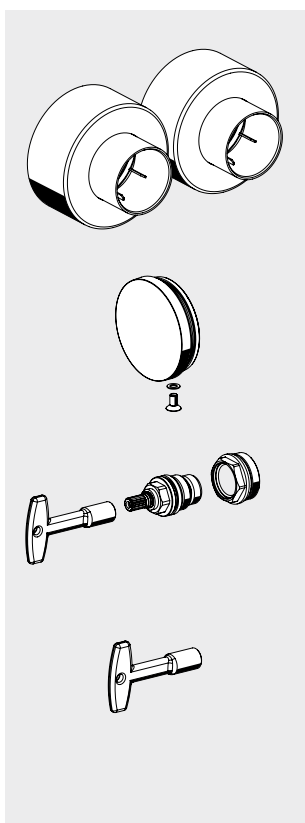
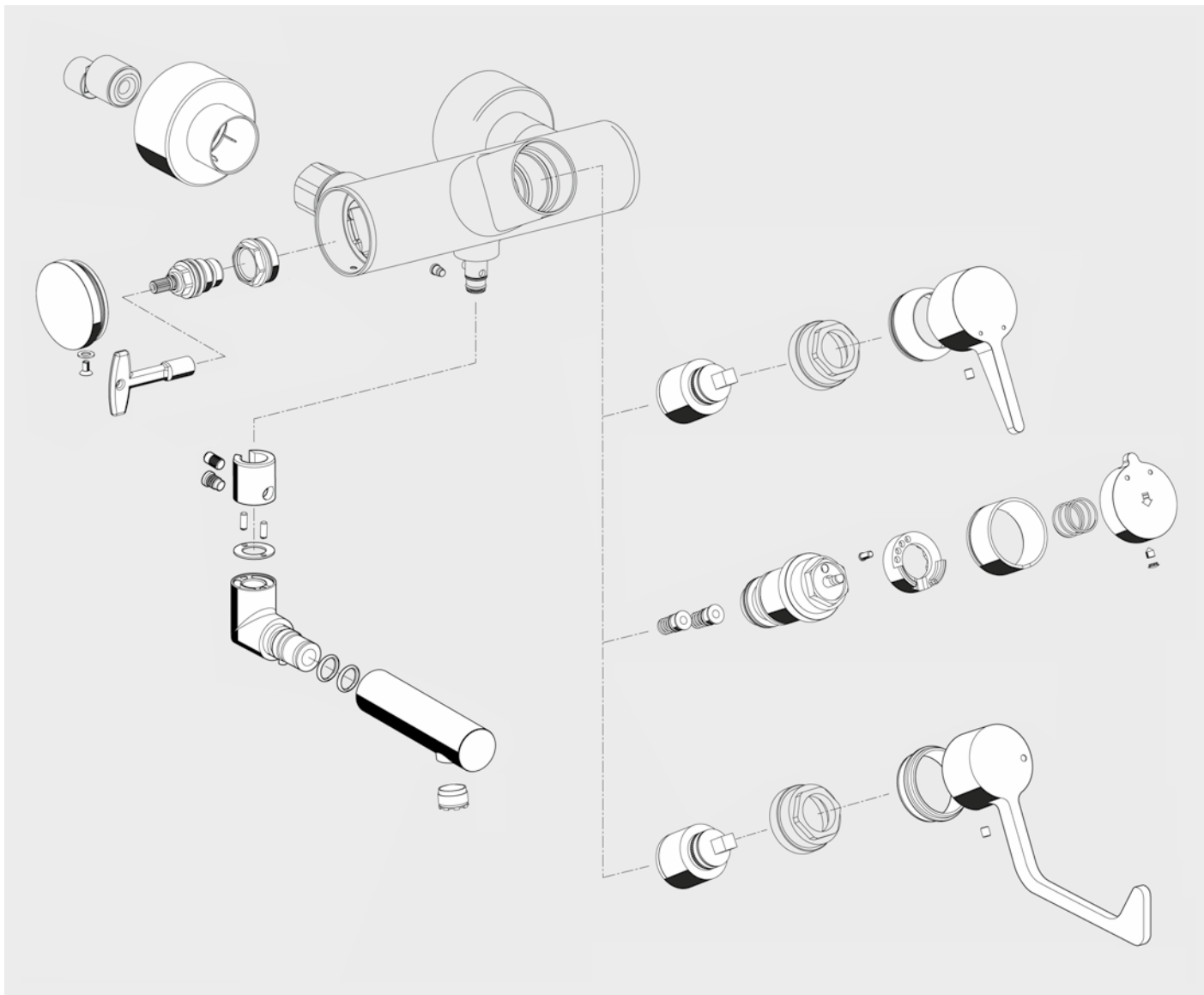
Artikelbezeichnung	Artikel- Nummer		
Elektronik LINUS E			
<u>110 mm Ausladung</u> VE 1	21 705 00 99		
<u>170 mm Ausladung</u> VE 1	21 706 00 99		
<u>230 mm Ausladung</u> VE 1	21 707 00 99		
Sensorfenster VITUS / LINUS			
inkl. Klebestreifen			
VE 1, G: 0,014 kg/St.	77 734 00 99		
Wandausläufe LINUS / VITUS / WALIS			
Für W-SCM, W-SC-V und W-EH-M			
Auslauflänge 110 mm, 5 l/min, chrom, VE 1, G: 0,34 kg/St.	24 746 06 99		
Auslauflänge 170 mm, 5 l/min, chrom, VE 1, G: 0,53 kg/St.	24 747 06 99		
Auslauflänge 230 mm, 5 l/min, chrom, VE 1, G: 0,70 kg/St.	24 748 06 99		



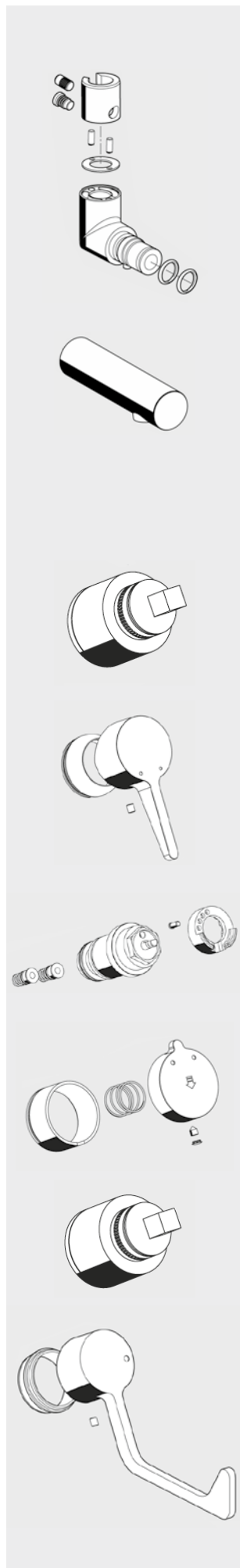
Artikelbezeichnung	Artikel- Nummer		
Selbstschluss-Kartusche LINUS SC II-M Modell 2010 Selbstschluss - Mischwasser VE 1, G: 0,23 kg/St.	29 652 00 99		
Selbstschluss-Kartusche LINUS SC II-V Modell 2010 Selbstschluss - Kaltwasser/vorgemischtes Wasser VE 1, G: 0,23 kg/St.	29 653 00 99		



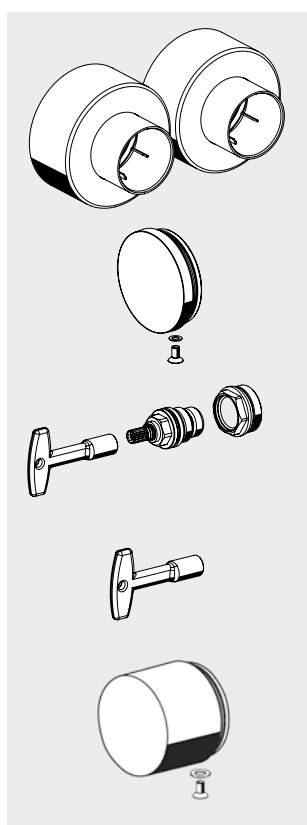
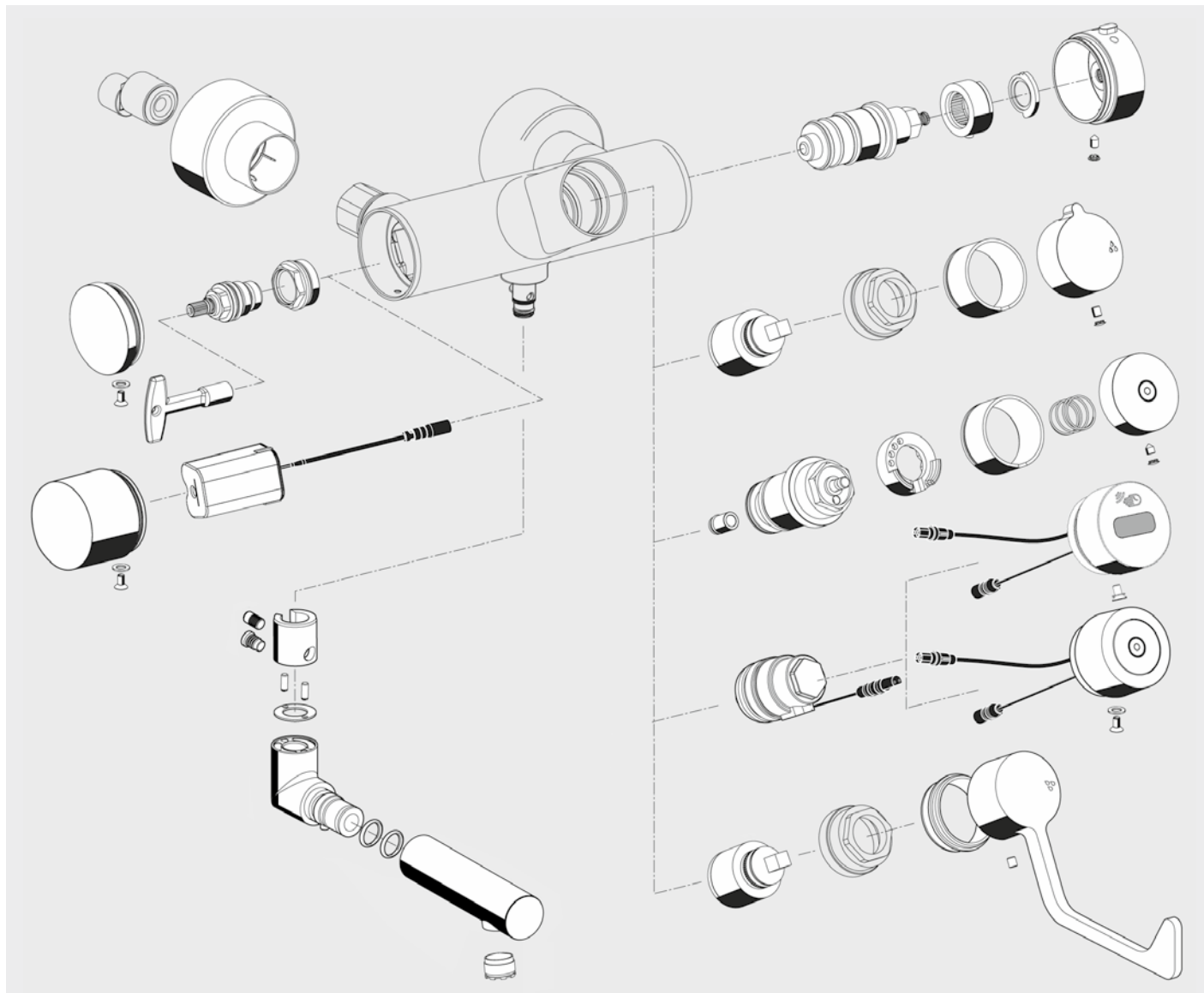
Artikelbezeichnung	Artikel- Nummer		
Betätigungsknopf LINUS SC-M Selbstschluss - Mischwasser chrom, VE 1, G: 0,22 kg/St.	29 545 06 99		
Betätigungsknopf LINUS SC-V Selbstschluss - Kaltwasser/vorgemischtes Wasser chrom, VE 1, G: 0,22 kg/St.	29 517 06 99		
Korbfilter-Set LINUS Filter, Maschenweite: 500 µm VE 1, G: 0,01 kg/St.	02 004 00 99		
Filter-Set LINUS Lieferumfang: • Rückflussverhinderer • Korbfilter, Maschenweite: 500 µm • Sicherungsring • Stopfen chrom, VE 1, G: 0,02 kg/St.	02 005 00 99		
Frontplatte LINUS W-SC-M / W-SC-V Mit Rahmen und Befestigungsmaterial chrom, VE 1, G: 0,96 kg/St. Edelstahl, VE 1, G: 0,96 kg/St.	25 231 06 99 25 231 28 99		
Wandausläufe LINUS / VITUS / WALIS Für W-SCM, W-SC-V und W-EH-M Auslauflänge 110 mm, 5 l/min, chrom, VE 1, G: 0,34 kg/St. Auslauflänge 170 mm, 5 l/min, chrom, VE 1, G: 0,53 kg/St. Auslauflänge 230 mm, 5 l/min, chrom, VE 1, G: 0,70 kg/St.	24 746 06 99 24 747 06 99 24 748 06 99		



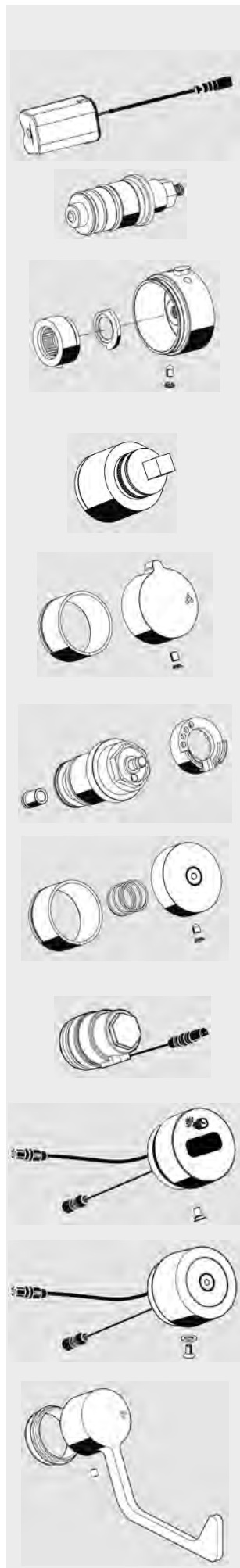
Artikelbezeichnung	Artikel- Nummer		
Rosetten-Set VITUS chrom, VE 1, G: 0,12 kg/St.	27 830 06 99		
Kappe VITUS chrom, VE 1, G: 0,09 kg/St.	69 967 06 99		
Oberteil mit Steckschlüssel zur Durchführung der thermischen Desinfektion chrom, VE 1, G: 0,11 kg/St.	22 168 00 99		
Steckschlüssel VITUS zur Durchführung der thermischen Desinfektion VE 1, G: 0,01 kg/St.	78 241 00 99		



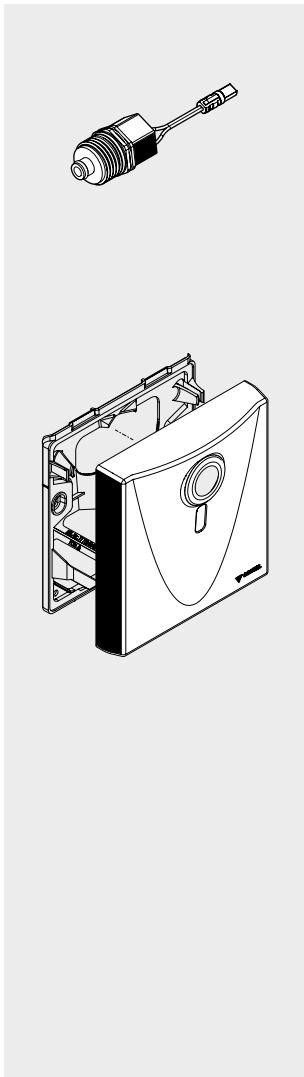
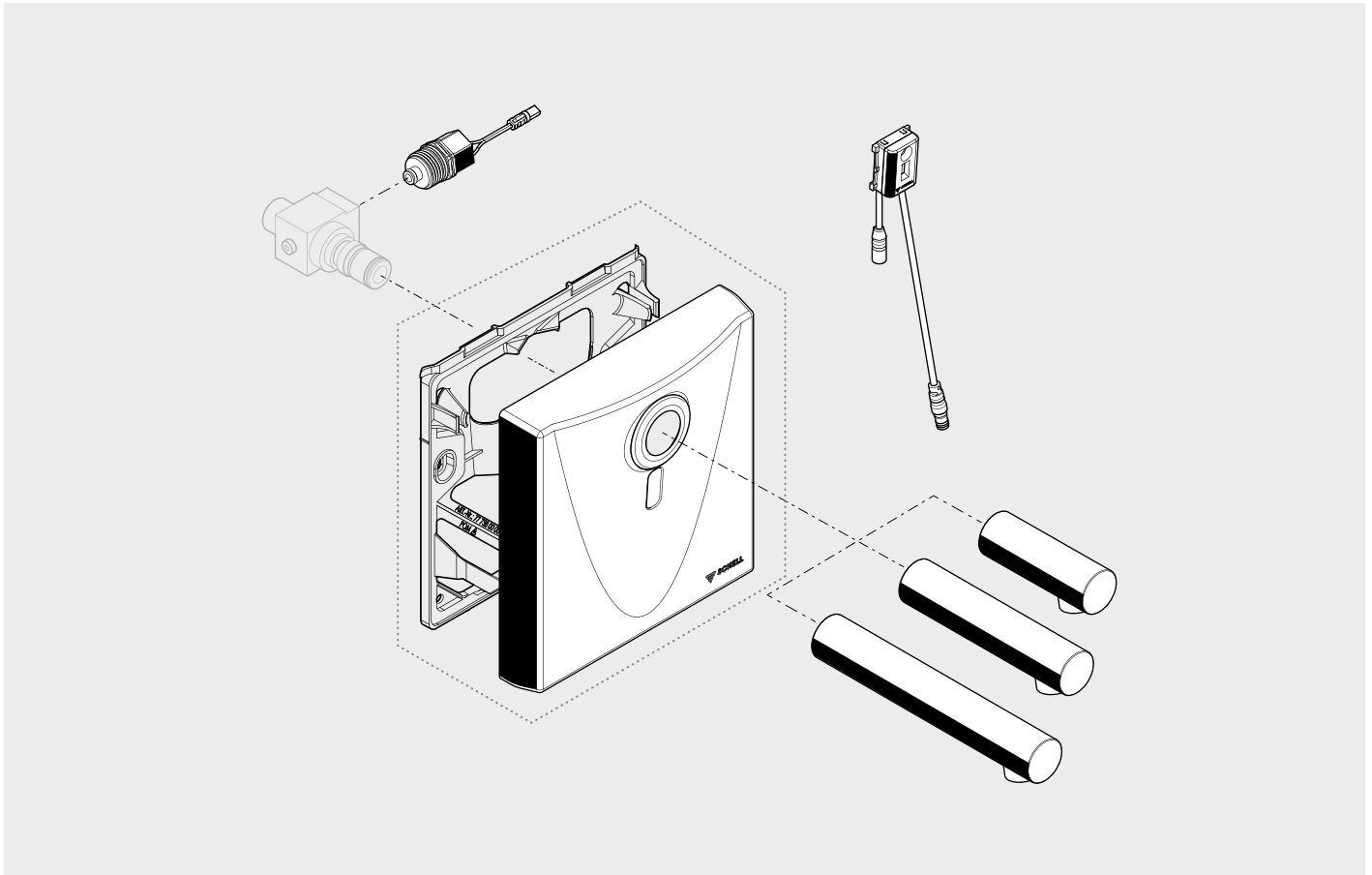
Artikelbezeichnung	Artikel- Nummer		
Auslaufwinkel VITUS chrom, VE 1, G: 0,27 kg/St.	24 768 06 99		
Wandausläufe LINUS / VITUS / WALIS* Auslauflänge 110 mm, 5 l/min, chrom, VE 1, G: 0,34 kg/St. Auslauflänge 170 mm, 5 l/min, chrom, VE 1, G: 0,53 kg/St. Auslauflänge 230 mm, 5 l/min, chrom, VE 1, G: 0,70 kg/St.	24 746 06 99* 24 747 06 99* 24 748 06 99*		
Auslauflänge 110 mm, 7,5-9 l/min, chrom, VE 1, G: 0,34 kg/St. Auslauflänge 170 mm, 7,5-9 l/min, chrom, VE 1, G: 0,53 kg/St. Auslauflänge 230 mm, 7,5-9 l/min, chrom, VE 1, G: 0,70 kg/St.	24 765 06 99 24 766 06 99 24 767 06 99		
Einhebel-Kartusche VITUS VE 1, G: 0,06 kg/St.	29 634 00 99		
Betätigungsgriff VITUS EH VE 1, G: 0,14 kg/St.	25 989 06 99		
Selbstschluss-Kartusche VITUS VE 1, G: 0,25 kg/St.	29 685 00 99		
Betätigungsknopf VITUS SC-M VE 1, G: 0,08 kg/St.	29 680 06 99		
Mischwasser-Kartusche VITUS VE 1, G: 0,08 kg/St.	29 687 00 99		
Armhebel Mischwasser VITUS chrom, VE 1, G: 0,34 kg/St.	29 686 06 99		



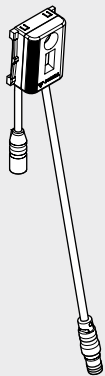
Artikelbezeichnung	Artikel- Nummer		
Rosetten-Set VITUS chrom, VE 1, G: 0,12 kg/St.	27 830 06 99		
Kappe VITUS chrom, VE 1, G: 0,09 kg/St.	69 967 06 99		
Oberteil mit Steckschlüssel zur Durchführung der thermischen Desinfektion chrom, VE 1, G: 0,11 kg/St.	22 168 00 99		
Steckschlüssel VITUS zur Durchführung der thermischen Desinfektion VE 1, G: 0,01 kg/St.	78 241 00 99		
Kappe VITUS für Armatur mit Batteriefach chrom, VE 1, G: 0,23 kg/St.	69 968 06 99		



Artikelbezeichnung	Artikel- Nummer		
Batteriefach VITUS inkl. Batterien VE 1, G: 0,11 kg/St.	01 925 00 99		
Thermostat-Kartusche VITUS VE 1, G: 0,26 kg/St.	29 676 00 99		
Betätigungsknopf Thermostat VITUS chrom, VE 1, G: 0,25 kg/St.	23 103 06 99		
Auf/Zu-Kartusche 90° VITUS VE 1, G: 0,08 kg/St.	29 677 00 99		
Betätigungsknopf Auf/Zu 90° VITUS chrom, VE 1, G: 0,09 kg/St.	23 104 06 99		
Selbstschluss-Kartusche VITUS VE 1, G: 0,21 kg/St.	29 684 00 99		
Betätigungsknopf VITUS SC-T chrom, VE 1, G: 0,08 kg/St.	29 678 06 99		
Magnetventil 6 Vmit integriertem Vorfilter VE 1, G: 0,04 kg/St.	01 442 00 99		
E-Modul VITUS VW E-T für Aufputz-Waschtisch-Armaturen VITUS VW-E-T chrom, VE 1, G: 0,15 kg/St.	23 109 06 99		
CVD-Touch-Elektronik VITUS für Aufputz-Waschtisch-Armaturen VITUS VW-C-T chrom, VE 1, G: 0,18 kg/St.	01 589 06 99		
Armhebel Thermostat VITUS chrom, VE 1, G: 0,34 kg/St.	29 688 06 99		



Artikelbezeichnung	Artikel- Nummer		
Magnetventil DN5 Für Aufputz-Waschtisch-Armaturen WALIS Ausführung mit Rundstecker VE 1	00 918 00 99		
Frontplatte WALIS E kpl. Mit Halterahmen Kunststoff, chrom, VE 1	25 995 06 99		



Artikelbezeichnung

Artikel-
Nummer**E-Modul WALIS E**

Für Ausladung 130 mm, Artikel 01 950 06 99, VE 1

29 707 00 99

Für Ausladung 190 mm, Artikel 01 951 06 99, VE 1

29 708 00 99

Für Ausladung 250 mm, Artikel 01 952 06 99, VE 1

29 709 00 99**Wandausläufe LINUS / VITUS / WALIS**

Für W-SCM, W-SC-V und W-EH-M

Auslauflänge 110 mm, 5 l/min, chrom, VE 1, G: 0,34 kg/St.

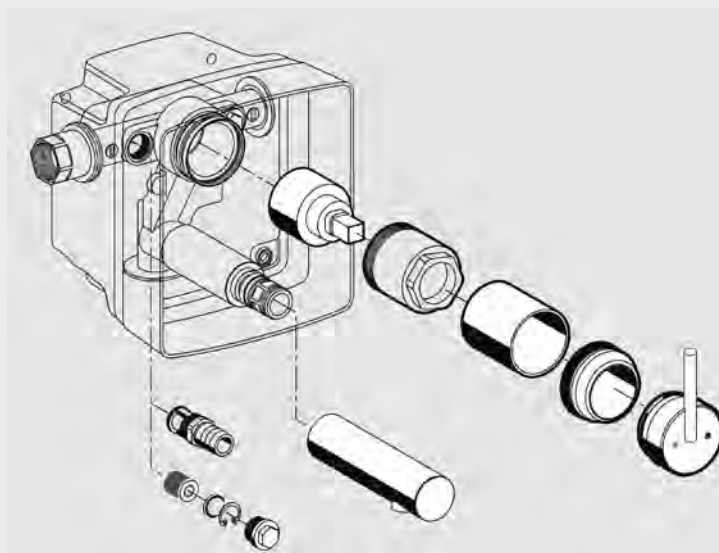
24 746 06 99

Auslauflänge 170 mm, 5 l/min, chrom, VE 1, G: 0,53 kg/St.

24 747 06 99

Auslauflänge 230 mm, 5 l/min, chrom, VE 1, G: 0,70 kg/St.

24 748 06 99



Artikelbezeichnung

Artikel-
Nummer**Hebel LINUS W-EH-M**

für Unterputz-Waschtisch-Armatur, Mischwasser

chrom, VE 1, G: 0,17 kg/St.

23 069 06 99**Mischwasser-Kartusche LINUS**

für Unterputz-Waschtisch-Armatur / Dusch-Armatur LINUS

VE 1, G: 0,06 kg/St.

29 613 00 99**Schubhülse LINUS mit Rosette**

für Unterputz-Waschtisch-Armatur / Dusch-Armatur LINUS

chrom, VE 1, G: 0,14 kg/St.

29 623 06 99**Korbfilter-Set LINUS**

Filter, Maschenweite: 500 µm

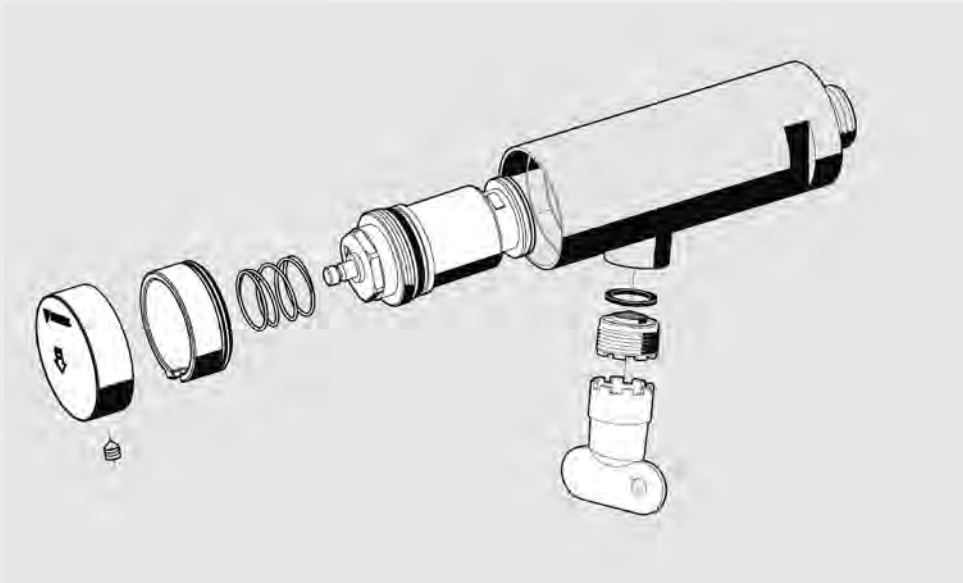
VE 1, G: 0,01 kg/St.

02 004 00 99**Filter-Set LINUS****Lieferumfang:**

- Rückflussverhinderer
- Korbfilter, Maschenweite: 500 µm
- Sicherungsring
- Stopfen

VE 1, G: 0,02 kg/St.

02 005 00 99**Wandausläufe LINUS / VITUS / WALIS**Auslauflänge 110 mm, 5 l/min, chrom, VE 1, G: 0,34 kg/St. **24 746 06 99**Auslauflänge 170 mm, 5 l/min, chrom, VE 1, G: 0,53 kg/St. **24 747 06 99**Auslauflänge 230 mm, 5 l/min, chrom, VE 1, G: 0,70 kg/St. **24 748 06 99**



Artikelbezeichnung

Artikel-
Nummer**Betätigungsgriff PETIT SC**Selbstschluss - Kaltwasser/vorgemischtes Wasser
Mit Blending, Ausführung ab 2017

chrom, VE 1

25 897 06 99

Selbstschluss-Kartusche PETIT SCKaltwasser/vorgemischts WasserFür Armaturen bis Ende 2016

VE 1, G: 0,20 kg/St.

29 660 00 99

Kaltwasser/vorgemischtes WasserFür Armaturen ab 2017VE 1, ersetzt Kartusche 29 638 00 99, 29 651 00 99,
29 721 00 99

29 733 00 99

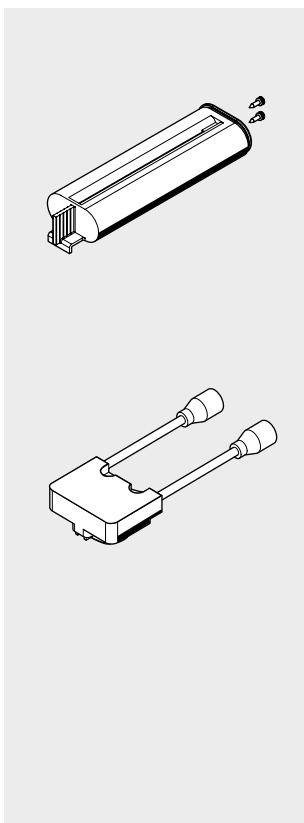
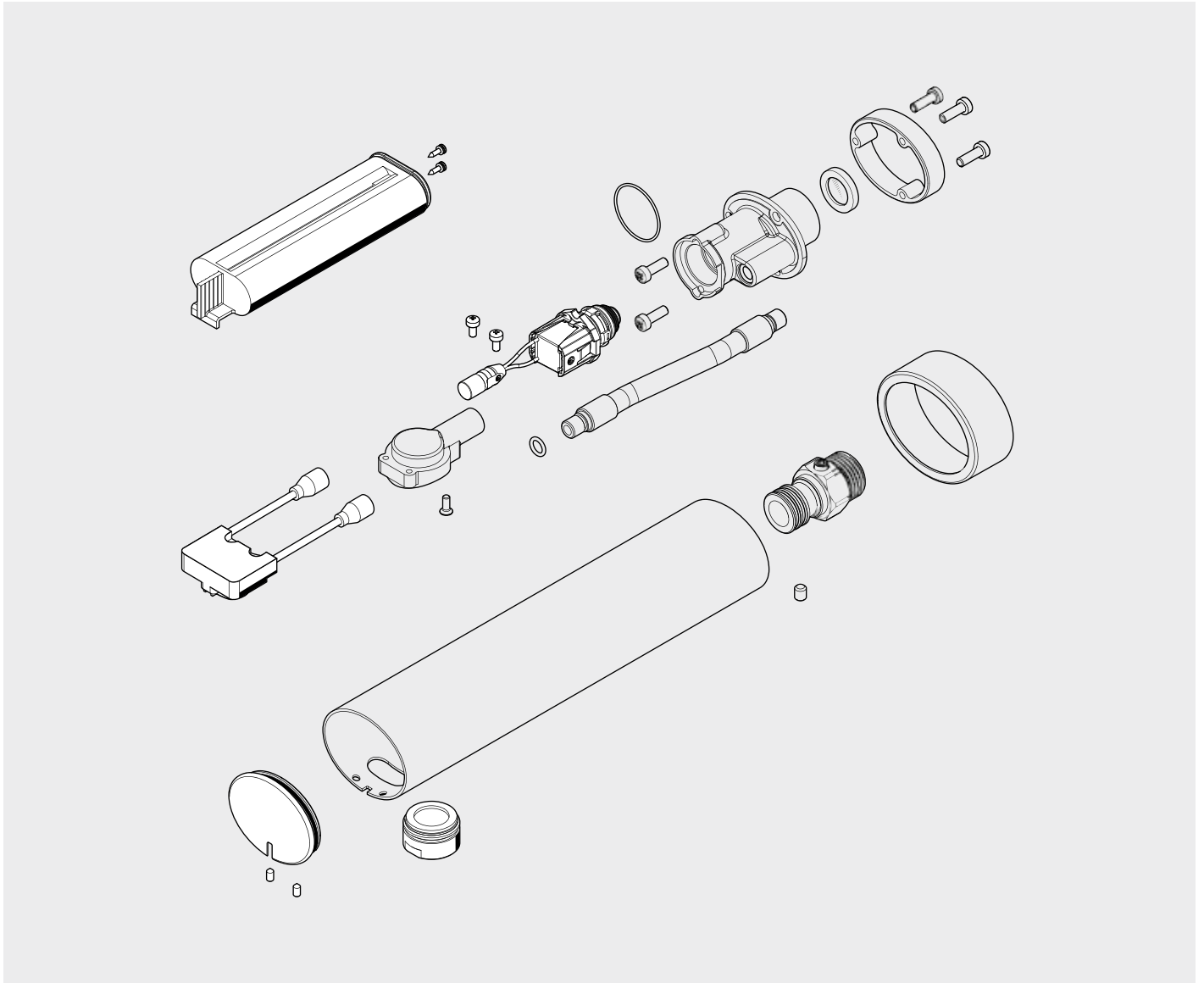
**Strahlregler max. 5,0 l/min druckunabhängig,
diebstahlgeschützt****Belüfteter Strahl**Für VITUS, LINUS und PETIT Aufputz-Waschtisch-
Armaturen**Lieferumfang:**

• Strahlregler

Technische Daten:• Durchfluss: 5,0 l/min, druckunabhängig
• Anschluss: M18,5 x 1 AG

VE 1, G: 0,01 kg/St.

02 007 00 99



Artikelbezeichnung

Artikel-
Nummer**Batteriefach MODUS E**

VE 1

29 746 00 99**Elektronik-Modul MODUS E**

VE 1

29 745 00 99

Artikelbezeichnung

Artikel-
Nummer**Magnetventil, bistabil**

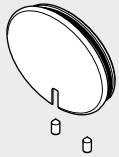
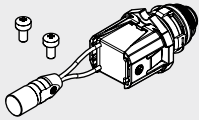
6 V, DN 5

VE 1

00 923 00 99**Kappe MODUS E**

inkl. Schrauben

chrom, VE 1

29 750 06 99**Strahlregler**mit Hülse, zur Reduzierung der Durchflussmenge
bei gleichbleibendem Komfort.**1,32 l/min druckunabhängig, 0,35 gpm, VE 1 / 10 Stück****28 931 06 99****3,0 l/min druckunabhängig, 0,79 gpm, VE 1 / 10 Stück****28 932 06 99****5,0 l/min druckunabhängig, 1,32 gpm, VE 1****28 922 06 99**

Ersatzteile

- Unterputz-Duscharmaturen

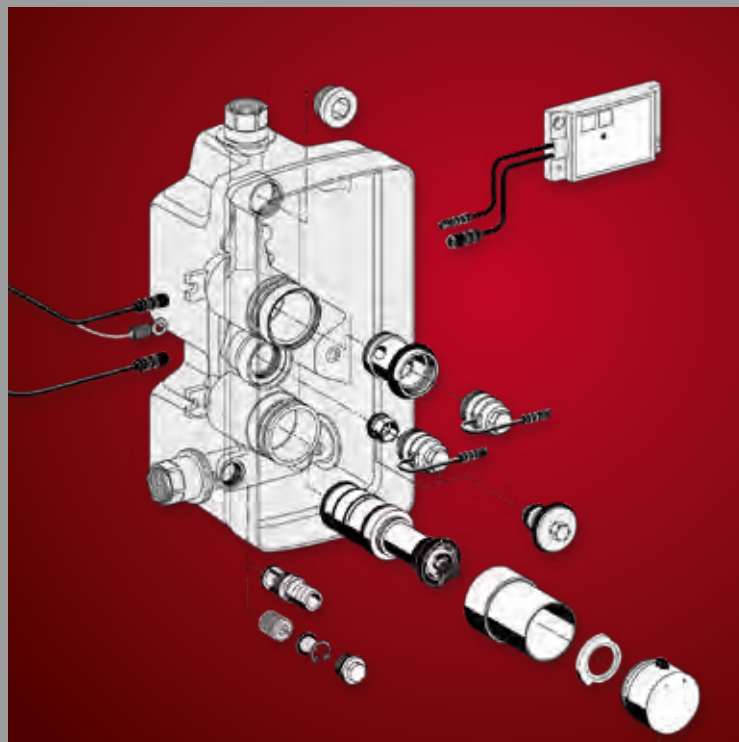
- LINUS D-E-T / D-E-T ECO	414 - 415
- LINUS D-E-V / D-E-V ECO	416 - 417
- LINUS D-C-T / BASIC D-C-T	418 - 419
- LINUS D-C-M / D-C-V / BASIC D-C-M	420 - 421
- LINUS D-SC-T / BASIC D-SC-T	422 - 423
- LINUS D-SC-M / D-SC-V BASIC D-SC-M	424 - 425
- LINUS D-EH-M	426 - 427

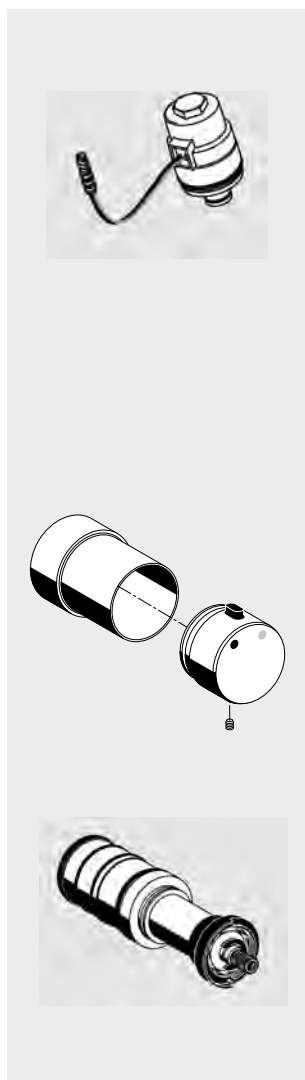
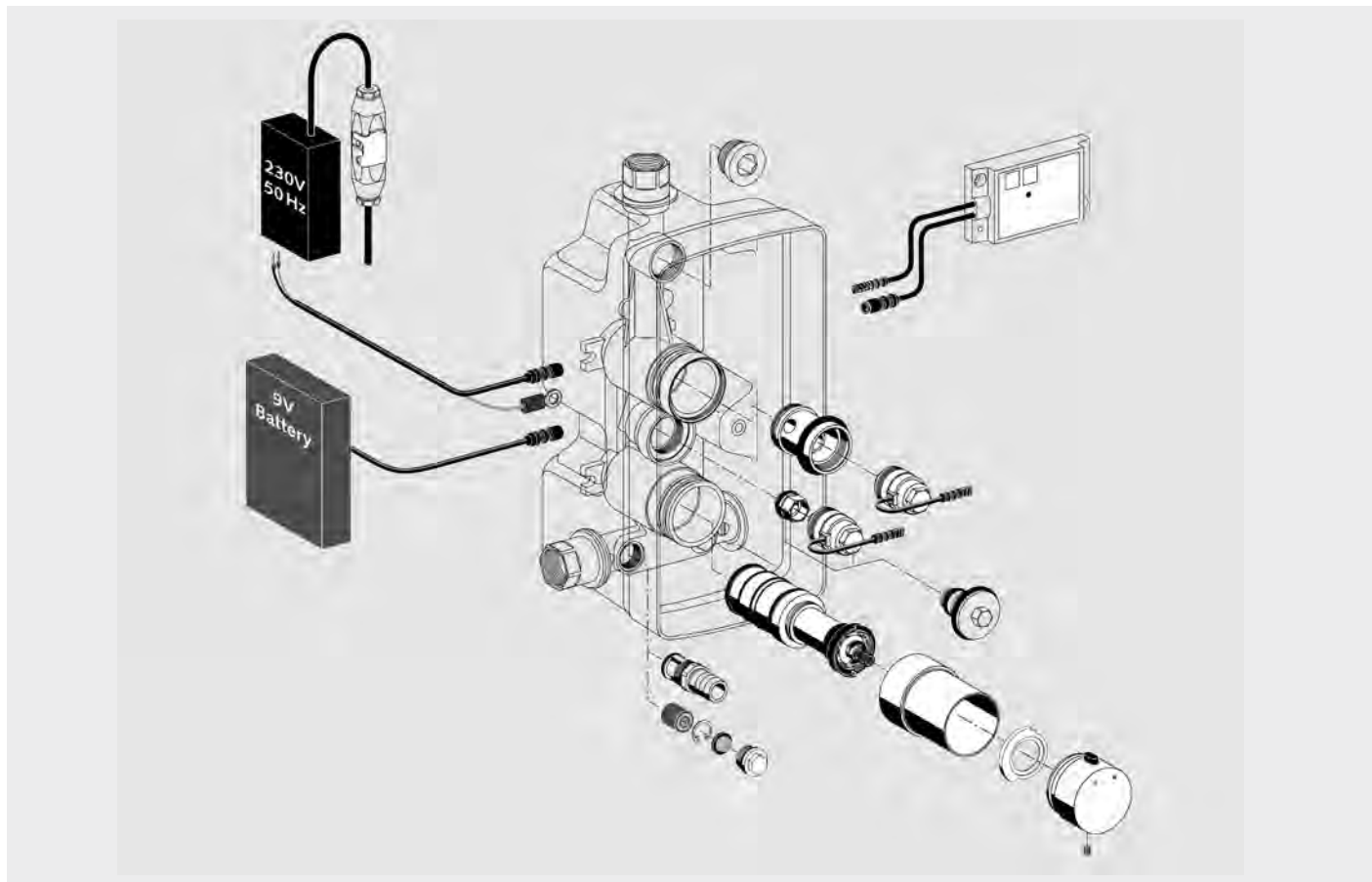
- Aufputz-Duscharmaturen

- Duschpaneele LINUS	
- DP-P-T / D-C-T / DP-SC-T	428 - 431
- DP-SC-M / DP-SC-V	432 - 433
- DP-EH-M	434
- Duschpaneele LINUS Inox	
- DP-C-T / DP-C-T-H / DP-C-T-D-H	436 - 439
- DP-SC-T	440 - 441
- VITUS	442 - 443
- MODUS MD-T	444 - 445

- Zubehör für Duscharmaturen

- O-Ring Set LINUS, Durchflussbegrenzer LEED	435
---	-----





Artikelbezeichnung

Artikel-
Nummer**Auszug aus Produktgruppe 29****Magnetventil 6 Vmit integriertem Vorfilter**

Für SCHELLTRONIC / SCHELLMATIC / COMPACT HF /
RETROFIT HF / EDITION E MANUAL / COMPACT EDITION E /
COMPACT LC / RETROFIT LC / LINUS D-E-T / LINUS D-E-T ECO /
LINUS D-E-V / LINUS D-E-V ECO / LINUS D-P-T / LINUS BASIC D-P-T
/ LINUS D-C-T / LINUS BASIC D-C-T / LINUS D-C-M / LINUS BASIC
D-C-M / Duschpaneel DP-P-T, DP-C-T, DP-C-T-H, DP-C-T-D-H / VITUS
VW-C-T / VITUS VD-C-T

Ausführung mit Rundstecker

VE 1, G: 0,04 kg/St.

01 442 00 99

Betätigungsknopf Thermostat

Für LINUS D-SC-T / D-E-T / D-C-T / BASIC D-C-T /
D-P-T / BASIC D-P-T

chrom, VE 1, G: 0,24 kg/St.

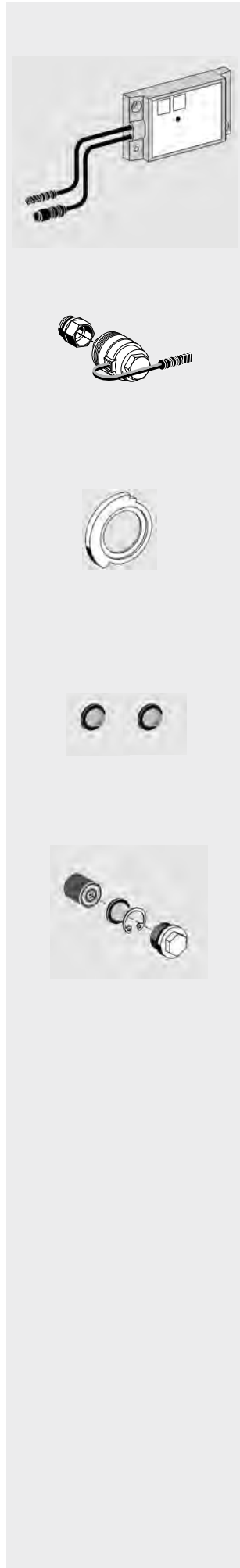
29 522 06 99 57,80 990

Thermostat-Kartusche LINUS D-SC-T / D-E-T

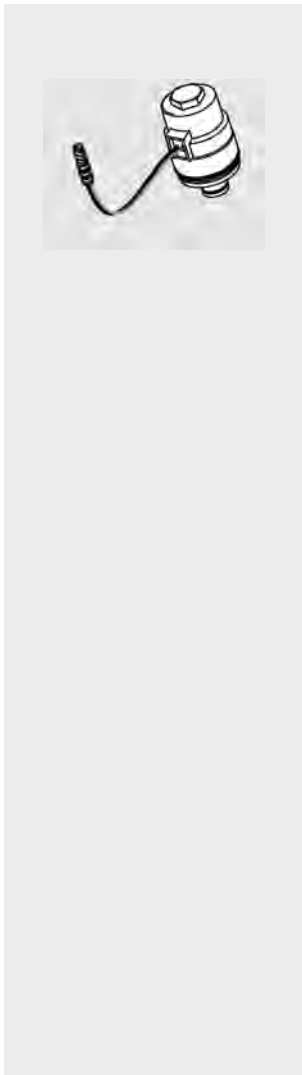
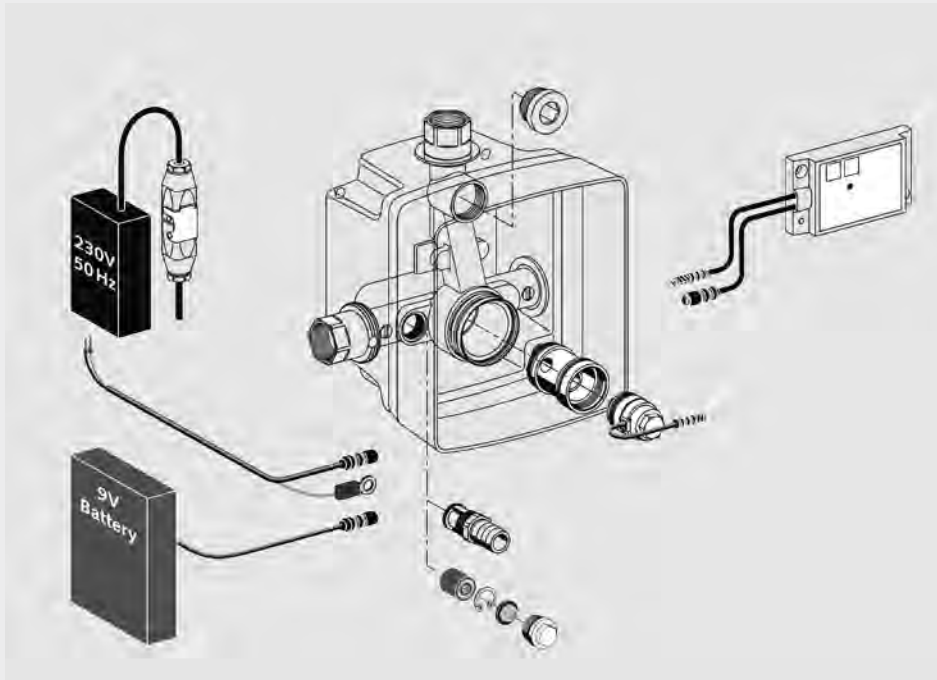
Für LINUS D-SC-T / LINUS BASIC D-SC-T / LINUS D-E-T /
LINUS D-E-T Eco / LINUS D-P-T / LINUS BASIC D-P-T /
LINUS D-C-T / LINUS BASIC D-C-T /
Duschpaneel DP-SC-T, DP-P-T, DP-C-T

VE 1, G: 0,44 kg/St.

29 524 00 99 94,55 990



Artikelbezeichnung	Artikel- Nummer		
Elektronik-Modul Standard Ein/Aus/Zeiteinstellung VE 1, G: 0,18 kg/St.	01 513 00 99		
Auszug aus Produktgruppe 13 Magnetventil Thermische Desinfektion, 12 V VE 1, G: 0,12 kg/St.	01 875 00 99		
Auszug aus Produktgruppe 13 Arretierscheibe Thermostatknopf Zur Blockade des Heißwasserbegrenzungsknopfes an SCHELL Thermostataraturen VE 1, G: 0,004 kg/St.	77 673 00 99		
Korbfilter-Set LINUS Filter, Maschenweite: 500 µm VE 1, G: 0,01 kg/St.	02 004 00 99		
Filter-Set LINUS Lieferumfang: <ul style="list-style-type: none"> • Rückflussverhinderer • Korbfilter, Maschenweite: 500 µm • Sicherungsring • Stopfen VE 1, G: 0,02 kg/St.	02 005 00 99		



Artikelbezeichnung

Artikel-
Nummer**Auszug aus Produktgruppe 29****Magnetventil 6 V mit integriertem Vorfilter**

Für SCHELLTRONIC / SCHELLMATIC / COMPACT HF /
 RETROFIT HF / EDITION E MANUAL / COMPACT EDITION E /
 COMPACT LC / RETROFIT LC / LINUS D-E-T / LINUS D-E-T ECO /
 LINUS D-E-V / LINUS D-E-V ECO / LINUS D-P-T / LINUS BASIC D-P-T /
 LINUS D-C-T / LINUS BASIC D-C-T / LINUS D-C-M /
 LINUS BASIC D-C-M / Duschpaneel DP-P-T, DP-C-T, DP-C-T-H,
 DP-C-T-D-H / VITUS VW-C-T / VITUS VD-C-T

Ausführung mit Rundstecker

VE 1, G: 0,04 kg/St.

01 442 00 99

Artikelbezeichnung

Artikel-
Nummer**Elektronik-Modul Standard**

Ein/Aus/Zeiteinstellung

VE 1, G: 0,18 kg/St.

01 513 00 99

Korbfilter-Set LINUS

Filter, Maschenweite: 500 µm

VE 1, G: 0,01 kg/St.

02 004 00 99

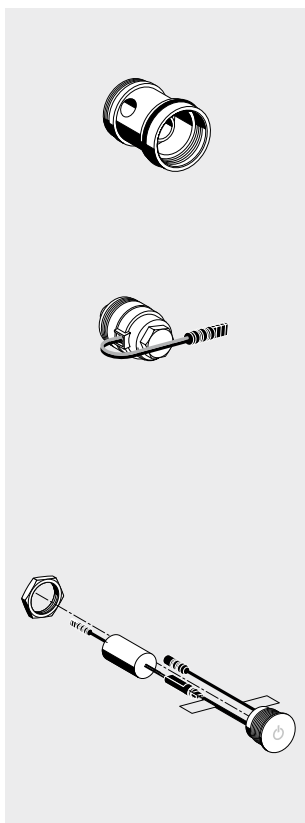
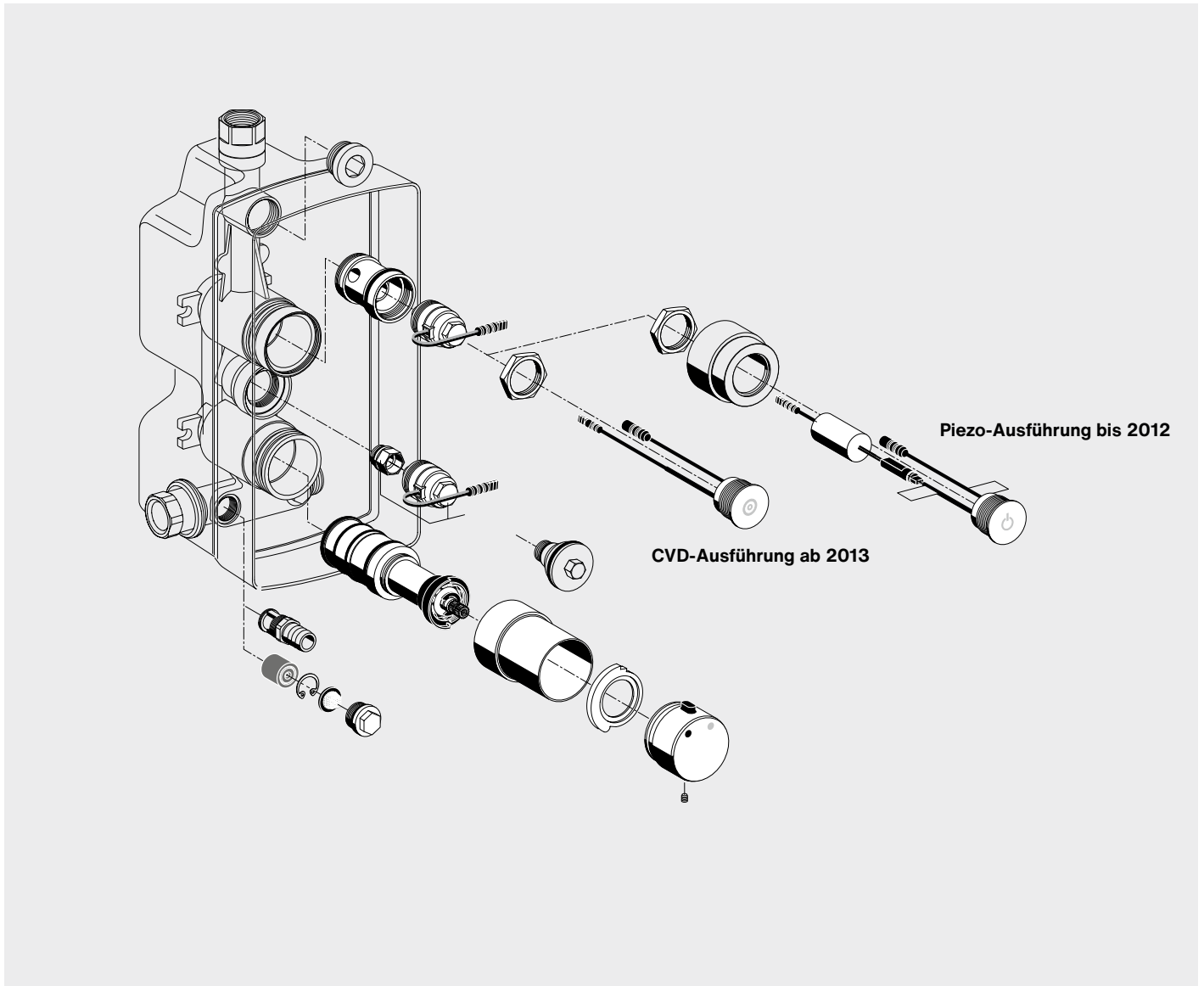
Filter-Set LINUS

Lieferumfang:

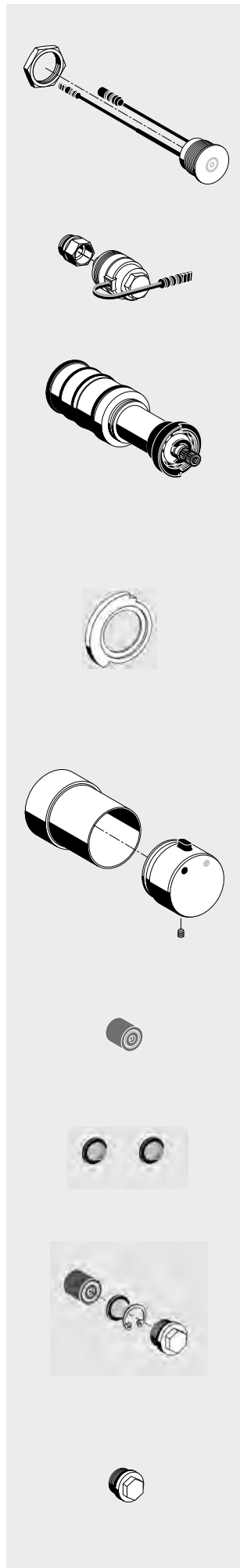
- Rückflussverhinderer
- Korbfilter, Maschenweite: 500 µm
- Sicherungsring
- Stopfen

VE 1, G: 0,02 kg/St.

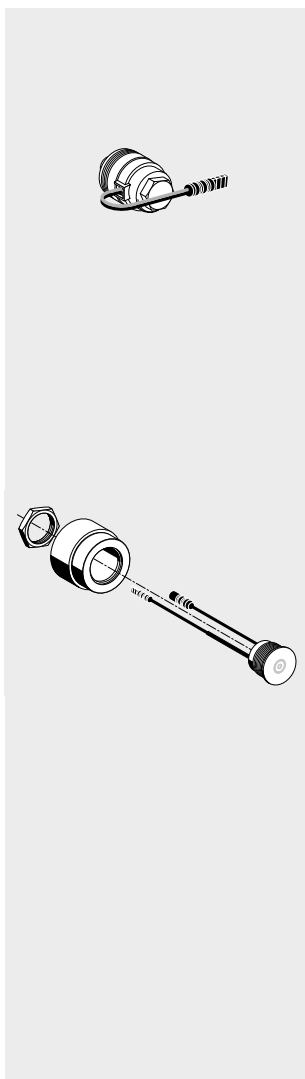
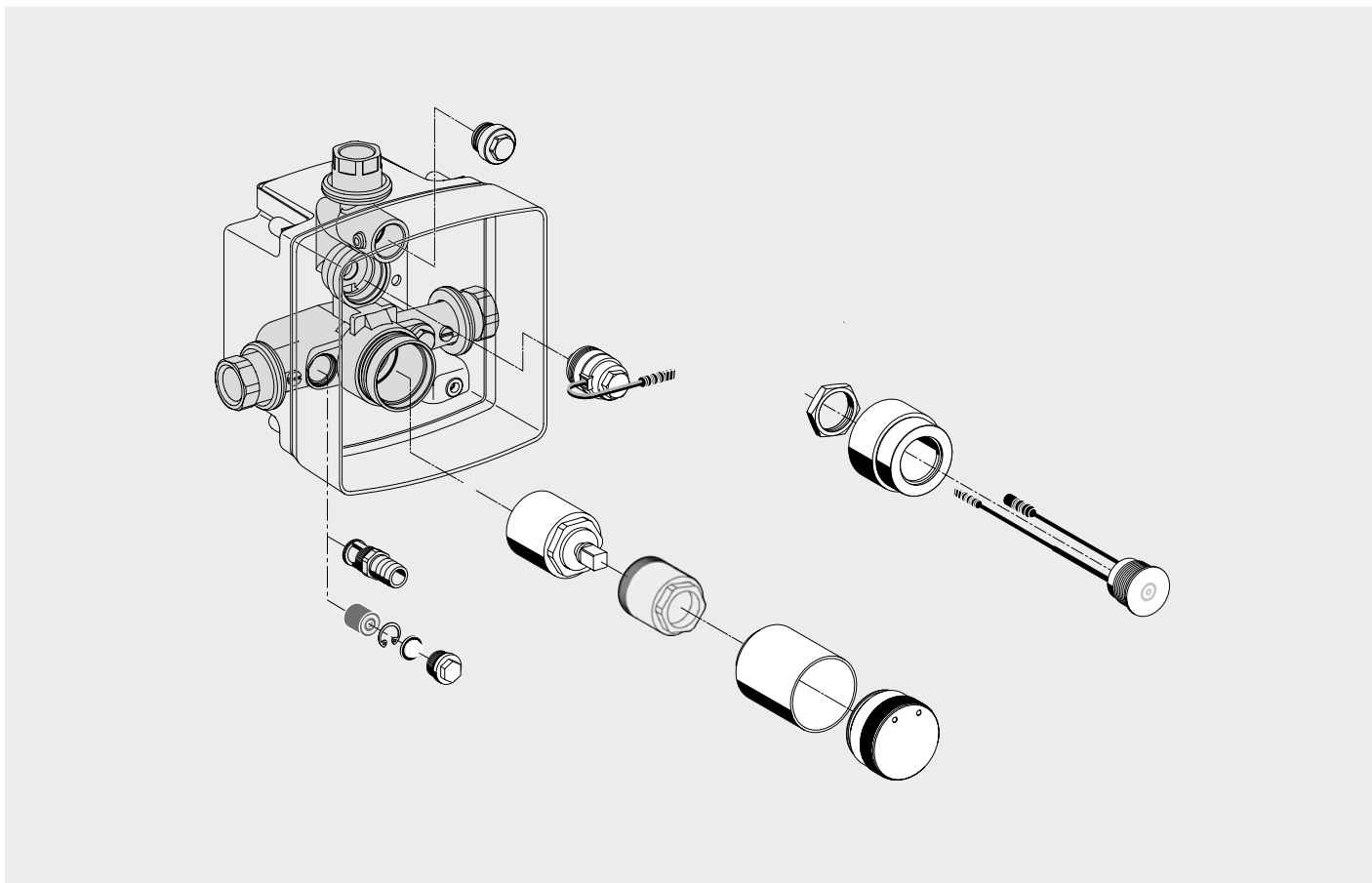
02 005 00 99



Artikelbezeichnung	Artikel- Nummer		
Magnetventil-Adapter für Unterputz-Armatur VE 1, G: 0,09 kg/St.	29 518 00 99		
Auszug aus Produktgruppe 29			
Magnetventil 6 V mit integriertem Vorfilter			
Für SCHELLTRONIC / SCHELLMATIC / COMPACT HF / RETROFIT HF / EDITION E MANUAL / COMPACT EDITION E / COMPACT LC / RETROFIT LC / LINUS D-E-T / LINUS D-E-T ECO / LINUS D-E-V / LINUS D-E-V ECO / LINUS D-P-T / LINUS BASIC D-P-T / LINUS D-C-T / LINUS BASIC D-C-T / LINUS D-C-M / LINUS BASIC D-C-M / Duschpaneel DP-P-T, DP-C-T, DP-C-T-H, DP-C-T-D-H / VITUS VW-C-T / VITUS VD-C-T			
Ausführung mit Rundstecker			
VE 1, G: 0,04 kg/St.	01 442 00 99		
Piezotaster 12 V für Dusche Ausführung bis 2012			
chrom, VE 1, G: 0,06 kg/St.	69 956 06 99		
Piezotaster 9 V für Dusche Ausführung bis 2012			
chrom, VE 1, G: 0,07 kg/St.	01 303 06 99		



Artikelbezeichnung	Artikel- Nummer		
CVD-Touch-Elektronik Für Unterputz-Dusche LINUS D-C-T / LINUS BASIC D-C-T, Ausführung ab 2013 chrom, VE 1, G: 0,07 kg/St.	01 593 06 99		
Auszug aus Produktgruppe 13 Magnetventil Thermische Desinfektion, 12 V VE 1, G: 0,12 kg/St.	01 875 00 99		
Thermostat-Kartusche LINUS D-SC-T / D-E-T Für LINUS D-SC-T / LINUS BASIC D-SC-T / LINUS D-E-T / LINUS D-E-T Eco / LINUS D-P-T / LINUS BASIC D-P-T / LINUS D-C-T / LINUS BASIC D-C-T / Duschpaneel DP-SC-T, DP-P-T, DP-C-T VE 1, G: 0,44 kg/St.	29 524 00 99		
Auszug aus Produktgruppe 13 Arretierscheibe Thermostatknopf Zur Blockade des Heißwasserbegrenzungsknopfes an SCHELL Thermostatarmaturen VE 1, G: 0,004 kg/St.	77 673 00 99		
Betätigungsknopf Thermostat Für LINUS D-SC-T / D-E-T / D-C-T / BASIC D-C-T / D-P-T / BASIC D-P-T chrom, VE 1, G: 0,24 kg/St.	29 522 06 99		
Rückflussverhinderer DN 10 VE 1, G: 0,003 kg/St.	29 519 00 99		
Korbfilter-Set LINUS Filter, Maschenweite: 500 µm VE 1, G: 0,01 kg/St.	02 004 00 99		
Filter-Set LINUS Lieferumfang: • Rückflussverhinderer • Korbfilter, Maschenweite: 500 µm • Sicherungsring • Stopfen VE 1, G: 0,02 kg/St.	02 005 00 99		
Revisionsstopfen mit O-Ring VE 1, G: 0,02 kg/St.	29 521 00 99		



Artikelbezeichnung	Artikel- Nummer		
--------------------	--------------------	--	--

Auszug aus Produktgruppe 29

Magnetventil 6 Vmit integriertem Vorfilter

Für SCHELLTRONIC / SCHELLMATIC / COMPACT HF /
 RETROFIT HF / EDITION E MANUAL / COMPACT EDITION E /
 COMPACT LC / RETROFIT LC / LINUS D-E-T / LINUS D-E-T ECO /
 LINUS D-E-V / LINUS D-E-V ECO / LINUS D-P-T / LINUS BASIC D-P-T /
 LINUS D-C-T / LINUS BASIC D-C-T / LINUS D-C-M /
 LINUS BASIC D-C-M / Duschpaneel DP-P-T, DP-C-T, DP-C-T-H,
 DP-C-T-D-H / VITUS VW-C-T / VITUS VD-C-T

Ausführung mit Rundstecker

VE 1, G: 0,04 kg/St.

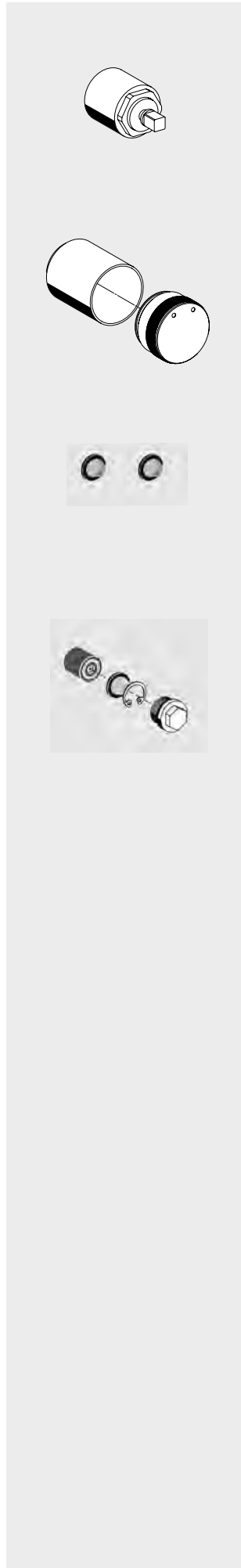
01 442 00 99

CVD-Touch-Elektronik

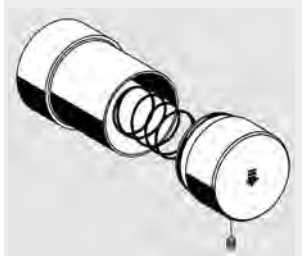
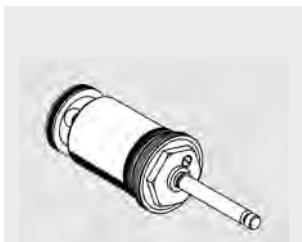
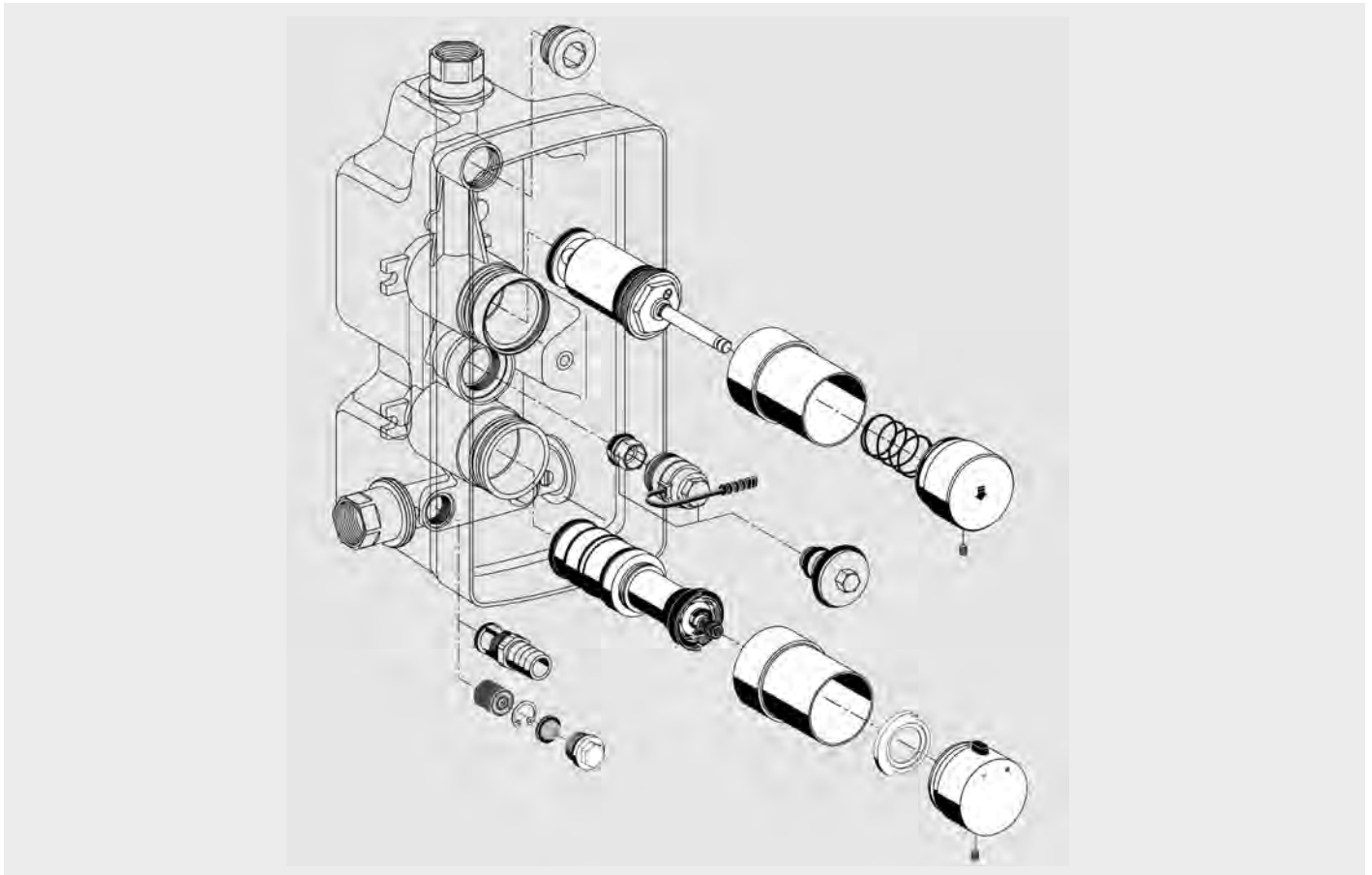
Für Unterputz-Dusche LINUS D-C-M / LINUS BASIC D-C-M,

chrom, VE 1, G: 0,19 kg/St.

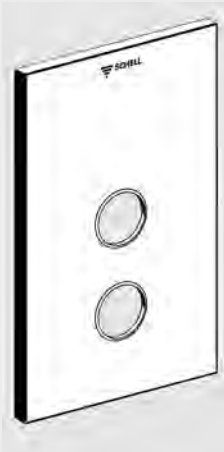
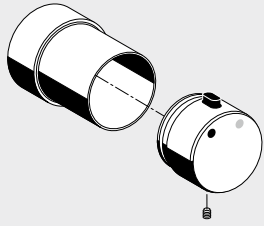
01 592 06 99



Artikelbezeichnung	Artikel- Nummer		
Misch-Kartusche LINUS D-C-M Für Unterputz-Duschen VE 1, G: 0,07 kg/St.	29 659 00 99		
Betätigungsknopf LINUS D-C-M Für LINUS D-C-M / BASIC D-C-M chrom, VE 1, G: 0,22 kg/St.	29 682 06 99		
Korbfilter-Set LINUS Filter, Maschenweite: 500 µm VE 1, G: 0,01 kg/St.	02 004 00 99		
Filter-Set LINUS Lieferumfang: <ul style="list-style-type: none"> • Rückflussverhinderer • Korbfilter, Maschenweite: 500 µm • Sicherungsring • Stopfen VE 1, G: 0,02 kg/St.	02 005 00 99		



Artikelbezeichnung	Artikel- Nummer		
Selbstschluss-Kartusche LINUS / LINUS BASIC Selbstschluss - Thermostat VE 1, ersetzt Kartusche 29 641 00 99	29 735 00 99		
Betätigungs-knopf Selbstschluss LINUS D-SC-T / LINUS BASIC D-SC II-T Komplett chrom, VE 1, G: 0,24 kg/St.	29 523 06 99		
Thermostat-Kartusche LINUS D-SC-T / D-E-T / LINUS BASIC D-SC II-T VE 1, G: 0,44 kg/St.	29 524 00 99		



Artikelbezeichnung

Artikel-
Nummer**Betätigungsknopf Thermostat**Für LINUS D-SC-T / D-E-T / D-C-T / BASIC D-C-T /
D-P-T / BASIC D-P-T

chrom, VE 1, G: 0,24 kg/St.

29 522 06 99

Auszug aus Produktgruppe 13**Arretierscheibe Thermostatkopf**Zur Blockade des Heißwasserbegrenzungsknopfes an
SCHELL Thermostataraturen

VE 1, G: 0,004 kg/St.

77 673 00 99

Korbfilter-Set LINUS

Filter, Maschenweite: 500 µm

VE 1, G: 0,01 kg/St.

02 004 00 99

Filter-Set LINUS**Lieferumfang:**

- Rückflussverhinderer
- Korbfilter, Maschenweite: 500 µm
- Sicherungsring
- Stopfen

VE 1, G: 0,02 kg/St.

02 005 00 99

Frontplatte LINUS D-SC-T

Mit Rahmen und Befestigungsmaterial

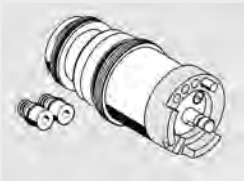
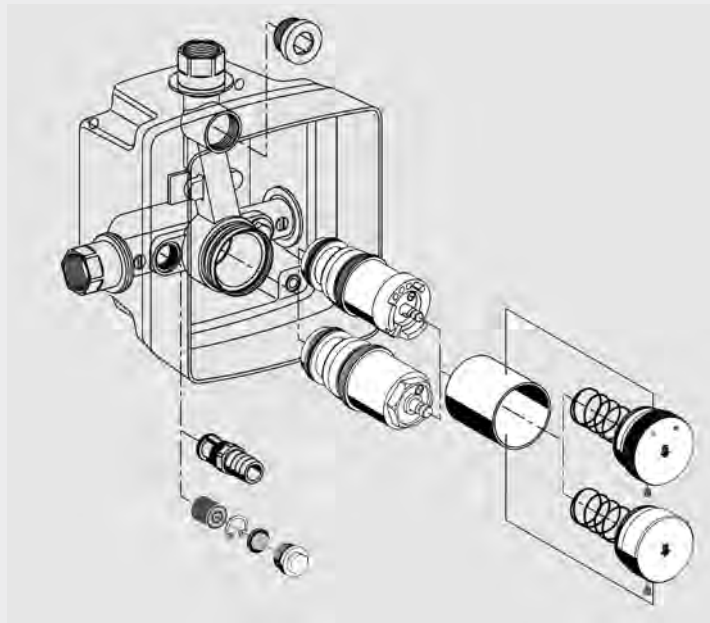
Werkstoff: Edelstahl

chrom, VE 1, G: 1,43 kg/St.

25 233 06 99

Edelstahl, VE 1

25 233 28 99



Artikelbezeichnung	Artikel- Nummer		
--------------------	--------------------	--	--

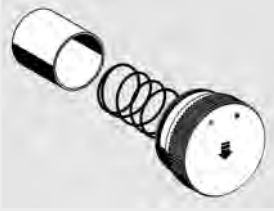
**Selbstschluss-Kartusche
LINUS SC II-M / LINUS BASIC SC II-M**
Modell 2010
Selbstschluss - Mischwasser
VE 1, G: 0,22 kg/St.

29 639 00 99

Selbstschluss-Kartusche LINUS SC II-V
Modell 2010
Selbstschluss - Kaltwasser/vorgemischtes Wasser
VE 1, G: 0,22 kg/St.

29 640 00 99

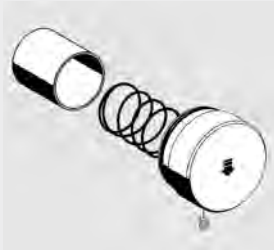
Artikelbezeichnung	Artikel- Nummer		
--------------------	--------------------	--	--

**Betätigungsknopf LINUS SC-M / LINUS BASIC SC-M**

Selbstschluss - Mischwasser

chrom, VE 1, G: 0,22 kg/St.

29 545 06 99

**Betätigungsknopf LINUS SC-V**

Selbstschluss - Kaltwasser/vorgemischtes Wasser

chrom, VE 1, G: 0,22 kg/St.

29 517 06 99

**Korbfilter-Set LINUS**

Filter, Maschenweite: 500 µm

VE 1, G: 0,01 kg/St.

02 004 00 99

**Filter-Set LINUS****Lieferumfang:**

- Rückflussverhinderer
- Korbfilter, Maschenweite: 500 µm
- Sicherungsring
- Stopfen

VE 1, G: 0,02 kg/St.

02 005 00 99

**Frontplatte LINUS D-SC-V**

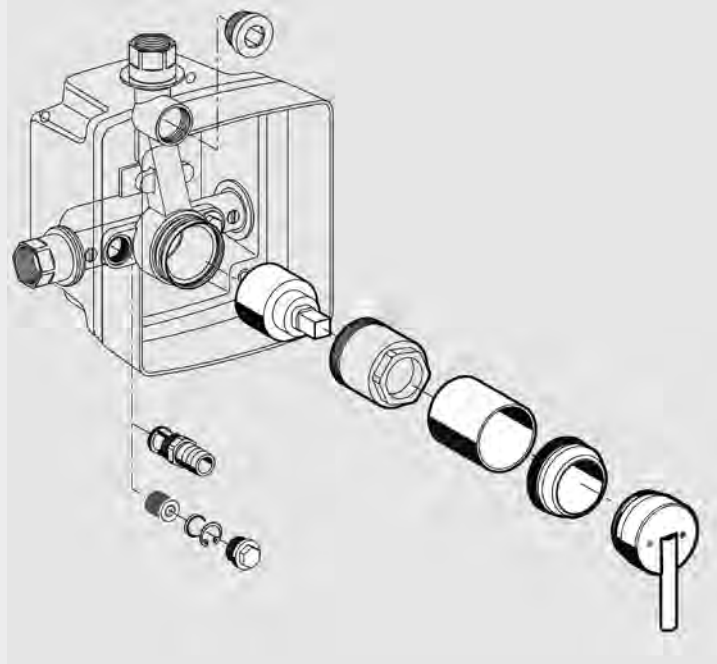
Mit Rahmen und Befestigungsmaterial

chrom, VE 1

Edelstahl, VE 1, G: 0,97 kg/St.

25 232 06 99

25 232 28 99



Artikelbezeichnung	Artikel- Nummer		
Hebel LINUS D-EH-M für Unterputz-Dusche Einhebelmischer chrom, VE 1, G: 0,18 kg/St.	23 068 06 99		
Mischwasser-Kartusche LINUS für Unterputz-Waschtisch-Armatur / Dusch-Armatur LINUS VE 1, G: 0,06 kg/St.	29 613 00 99		

Artikelbezeichnung

Artikel-
Nummer**Schubhülse LINUS mit Rosette**

für Unterputz-Waschtisch-Armatur / Dusch-Armatur LINUS

chrom, VE 1, G: 0,14 kg/St.

29 623 06 99

Korbfilter-Set LINUS

Filter, Maschenweite: 500 µm

VE 1, G: 0,01 kg/St.

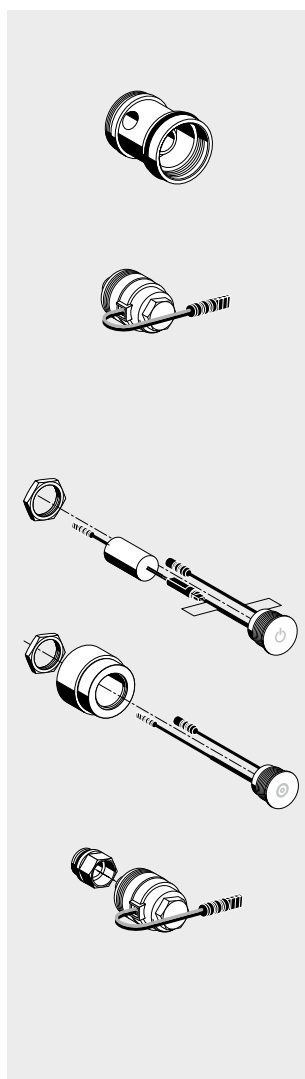
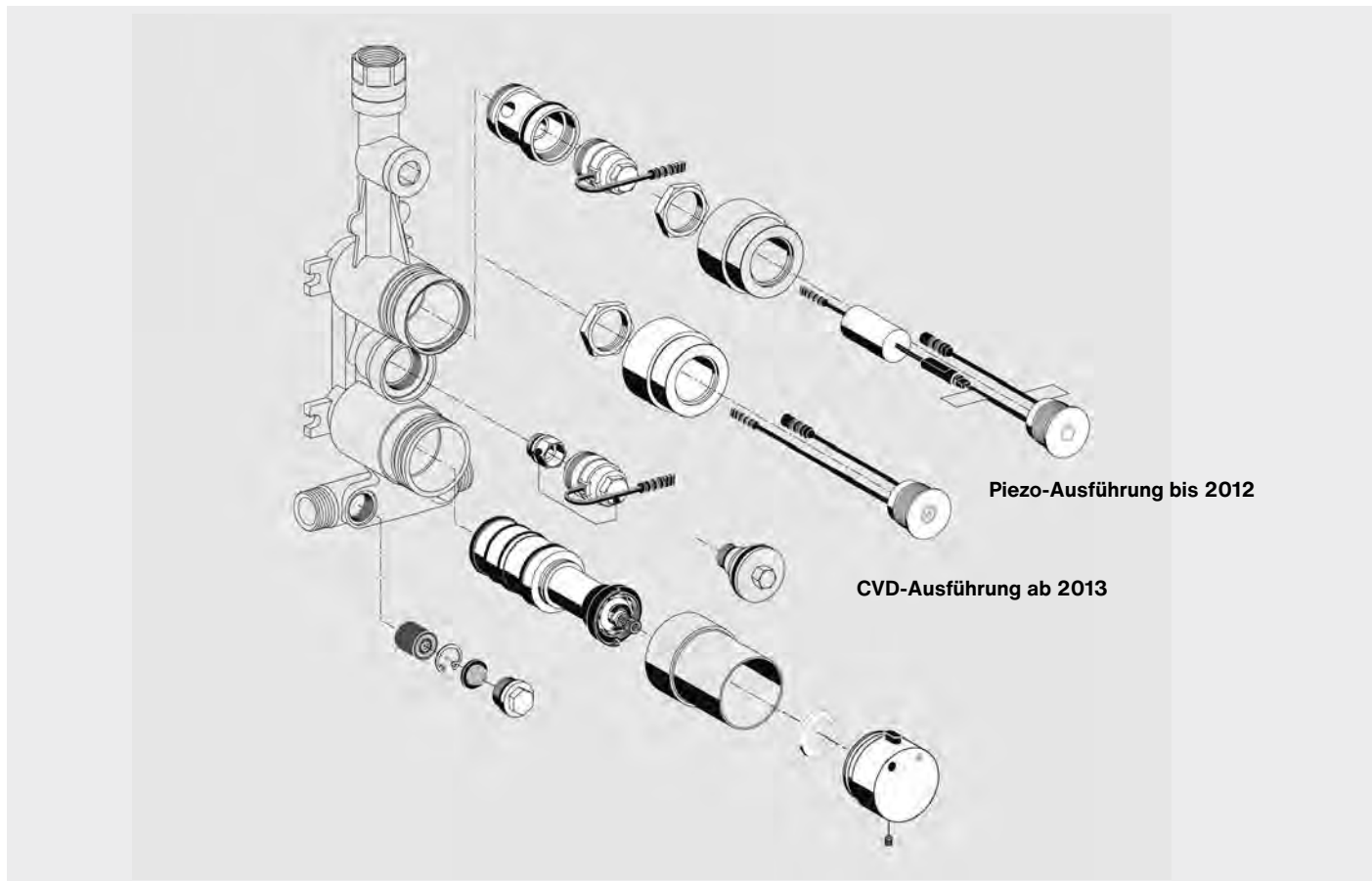
02 004 00 99

Filter-Set LINUS**Lieferumfang:**

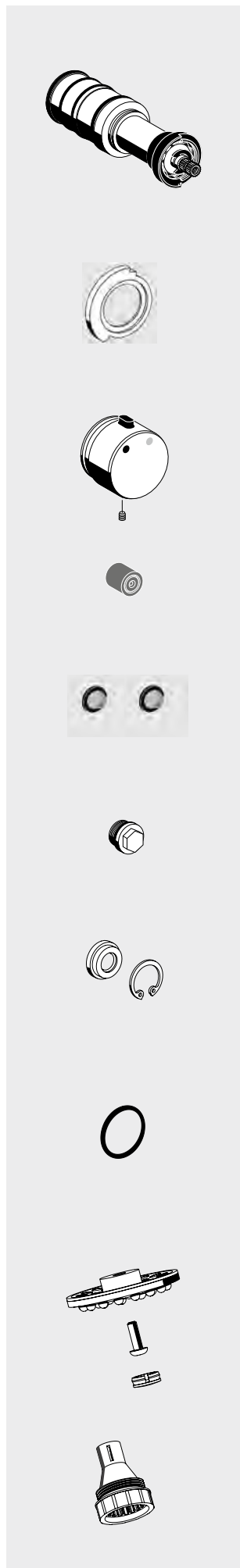
- Rückflussverhinderer
- Korbfilter, Maschenweite: 500 µm
- Sicherungsring
- Stopfen

VE 1, G: 0,02 kg/St.

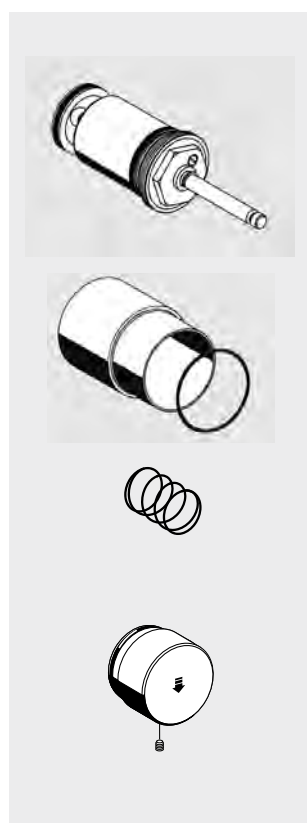
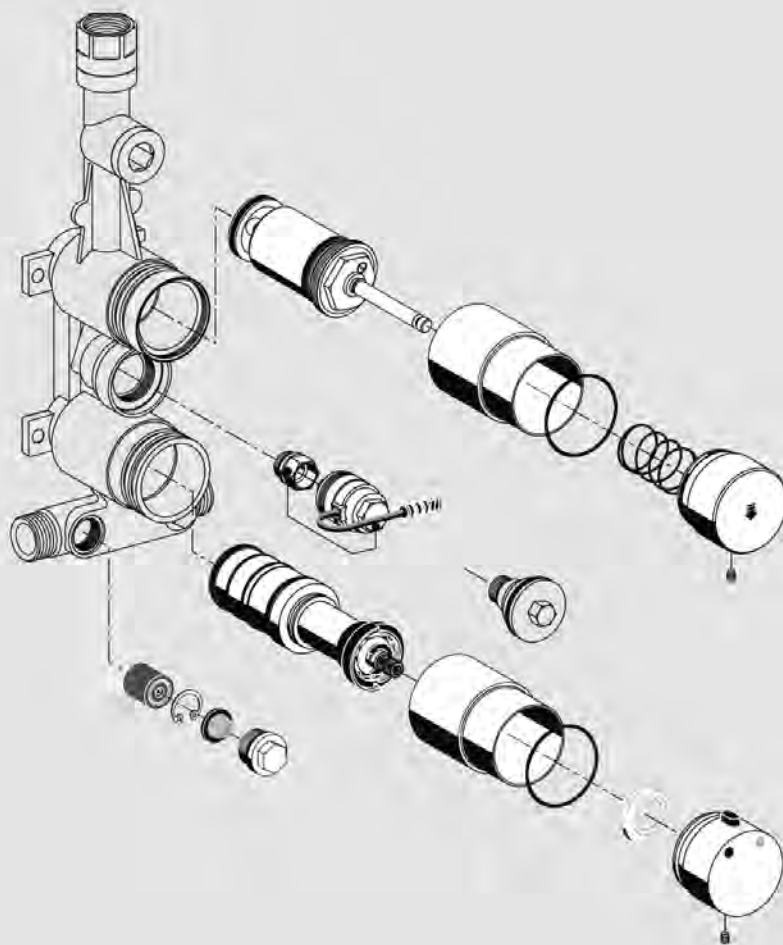
02 005 00 99



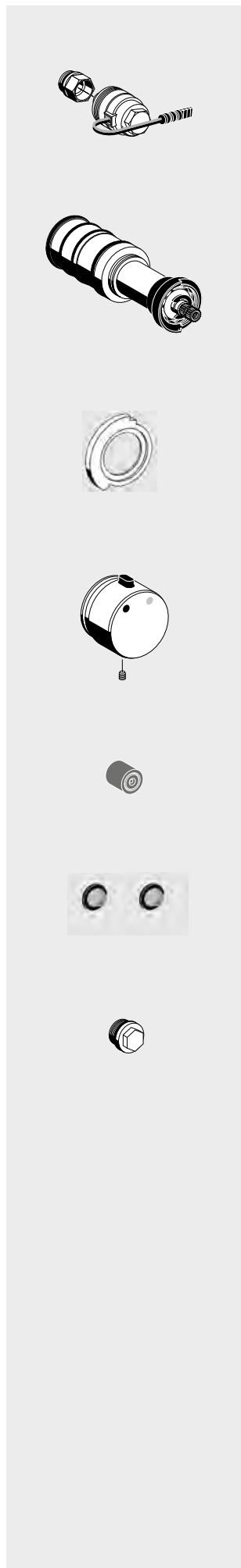
Artikelbezeichnung	Artikel- Nummer		
Magnetventil-Adapter für Unterputz-Armatur VE 1, G: 0,09 kg/St.	29 518 00 99		
Auszug aus Produktgruppe 29			
Magnetventil 6 V mit integriertem Vorfilter			
Für SCHELLTRONIC / SCHELLMATIC / COMPACT HF / RETROFIT HF / EDITION E MANUAL / COMPACT EDITION E / COMPACT LC / RETROFIT LC / LINUS D-E-T / LINUS D-E-T ECO / LINUS D-E-V / LINUS D-E-V ECO / LINUS D-P-T / LINUS BASIC D-P-T / LINUS D-C-T / LINUS BASIC D-C-T / LINUS D-C-M / LINUS BASIC D-C-M / Duschpaneel DP-P-T, DP-C-T, DP-C-T-H, DP-C-T-D-H / VITUS VW-C-T / VITUS VD-C-T			
Ausführung mit Rundstecker			
VE 1, G: 0,04 kg/St.	01 442 00 99		
Piezotaster 12 V für Dusche chrom, VE 1, G: 0,06 kg/St.	69 956 06 99		
Piezotaster 9 V für Dusche chrom, VE 1, G: 0,07 kg/St.	01 303 06 99		
CVD-Touch-Elektronik für Duschpaneel LINUS DP-C-T chrom, VE 1, G: 0,15 kg/St.	01 591 06 99		
Auszug aus Produktgruppe 13			
Magnetventil Thermische Desinfektion			
VE 1, G: 0,12 kg/St.	01 875 00 99		



Artikelbezeichnung	Artikel- Nummer		
Thermostat-Kartusche LINUS D-SC-T / D-E-T Für LINUS D-SC-T / LINUS BASIC D-SC-T / LINUS D-E-T / LINUS D-E-T Eco / LINUS D-P-T / LINUS BASIC D-P-T / LINUS D-C-T / LINUS BASIC D-C-T / Duschpaneel DP-SC-T, DP-P-T, DP-C-T			
VE 1, G: 0,44 kg/St.	29 524 00 99		
Auszug aus Produktgruppe 13			
Arretierscheibe Thermostatknopf Zur Blockade des Heißwasserbegrenzungsknopfes an SCHELL Thermostataraturen			
VE 1, G: 0,004 kg/St.	77 673 00 99		
Betätigungsknopf Thermostat DP-P-T chrom, VE 1, G: 0,17 kg/St.			
23 082 06 99			
Rückflussverhinderer DN 10 VE 1, G: 0,003 kg/St.			
29 519 00 99			
Korbfilter-Set LINUS Filter, Maschenweite: 500 µm VE 1, G: 0,01 kg/St.			
02 004 00 99			
Revisionsstopfen mit O-Ring VE 1, G: 0,02 kg/St.			
29 521 00 99			
Mengenregler, Komplett 9 l/min Für Duschkopf COMFORT / Aufputz-Duschkopf COMFORT VE 1, G: 0,003 kg/St.			
63 011 00 99			
O-Ring Set Für Duschkopf COMFORT / Aufputz-Duschkopf COMFORT VE 1, G: 0,006 kg/St.			
66 190 00 99			
Sprayplatte, komplett Für Duschkopf COMFORT / Aufputz-Duschkopf COMFORT VE 1, G: 0,01 kg/St.			
77 678 00 99			
Sprayeinsatz Aerosolarm Für Duschkopf Aerosolarm VE 1, G: 0,01 kg/St.			
77 705 00 99			



Artikelbezeichnung	Artikel- Nummer		
Selbstschluss-Kartusche LINUS / LINUS BASIC Selbstschluss - Thermostat VE 1, ersetzt Kartusche 29 641 00 99	29 735 00 99		
Überschubhülse LINUS VE 1, G: 0,10 kg/St.	60 544 06 99		
Druckfeder VE 1, G: 0,01 kg/St.	64 756 00 99		
Betätigungsknopf Selbstschluss LINUS DP-SC-T chrom, VE 1, G: 0,09 kg/St.	48 055 06 99		



Artikelbezeichnung

Artikel-
Nummer

Auszug aus Produktgruppe 13

Magnetventil Thermische Desinfektion

VE 1, G: 0,12 kg/St.

01 875 00 99

Thermostat-Kartusche LINUS D-SC-T / D-E-TFür LINUS D-SC-T / LINUS BASIC D-SC-T / LINUS D-E-T /
LINUS D-E-T Eco / LINUS D-P-T / LINUS BASIC D-P-T /
LINUS D-C-T / LINUS BASIC D-C-T /
Duschpaneel DP-SC-T, DP-P-T, DP-C-T

VE 1, G: 0,44 kg/St.

29 524 00 99

Auszug aus Produktgruppe 13

Arretierscheibe ThermostatknopfZur Blockade des Heißwasserbegrenzungsknopfes an
SCHELL Thermostatarmaturen

VE 1, G: 0,004 kg/St.

77 673 00 99

Betätigungsknopf Thermostat DP-SC-T

chrom, VE 1, G: 0,17 kg/St.

23 082 06 99

Rückflussverhinderer DN 10

VE 1, G: 0,003 kg/St.

29 519 00 99

Korbfilter-Set LINUS

Filter, Maschenweite: 500 µm

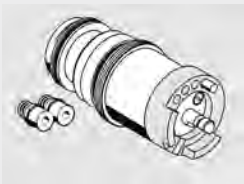
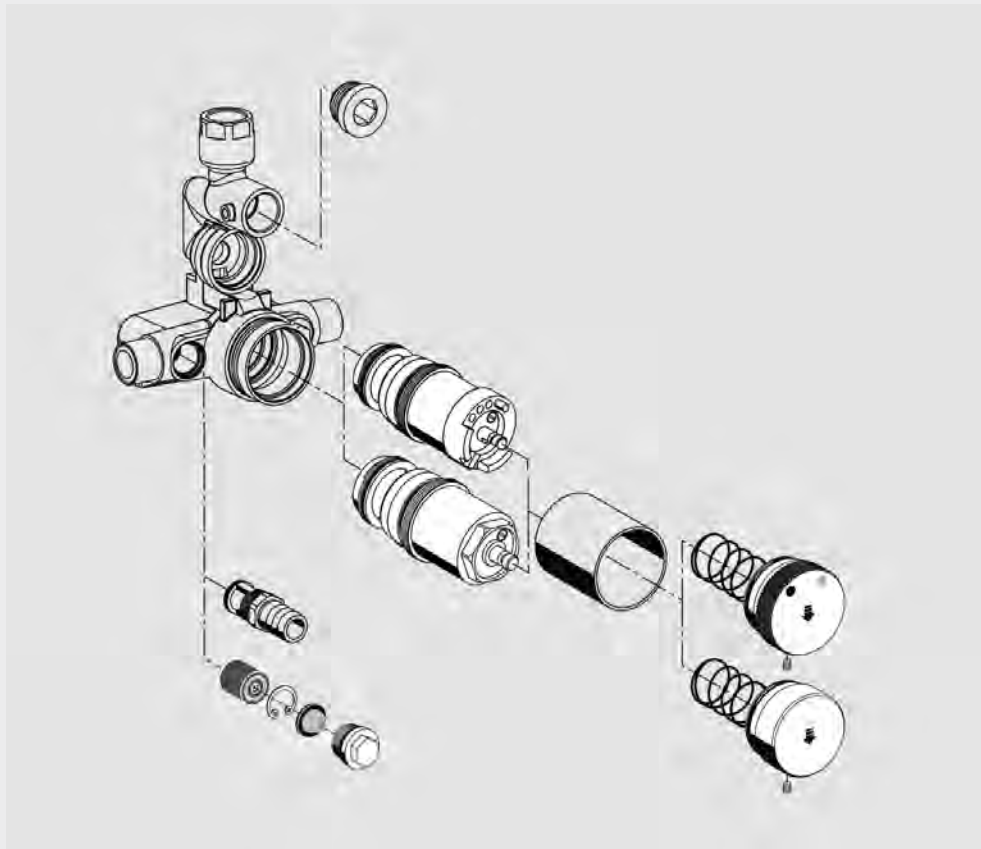
VE 1, G: 0,01 kg/St.

02 004 00 99

Revisionsstopfen mit O-Ring

VE 1, G: 0,02 kg/St.

29 521 00 99



Artikelbezeichnung

Artikel-
Nummer

**Selbstschluss-Kartusche
LINUS SC II-M / LINUS BASIC SC II-M
Modell 2010**

Selbstschluss - Mischwasser

VE 1, G: 0,22 kg/St.

29 639 00 99

**Selbstschluss-Kartusche LINUS SC II-V
Modell 2010**

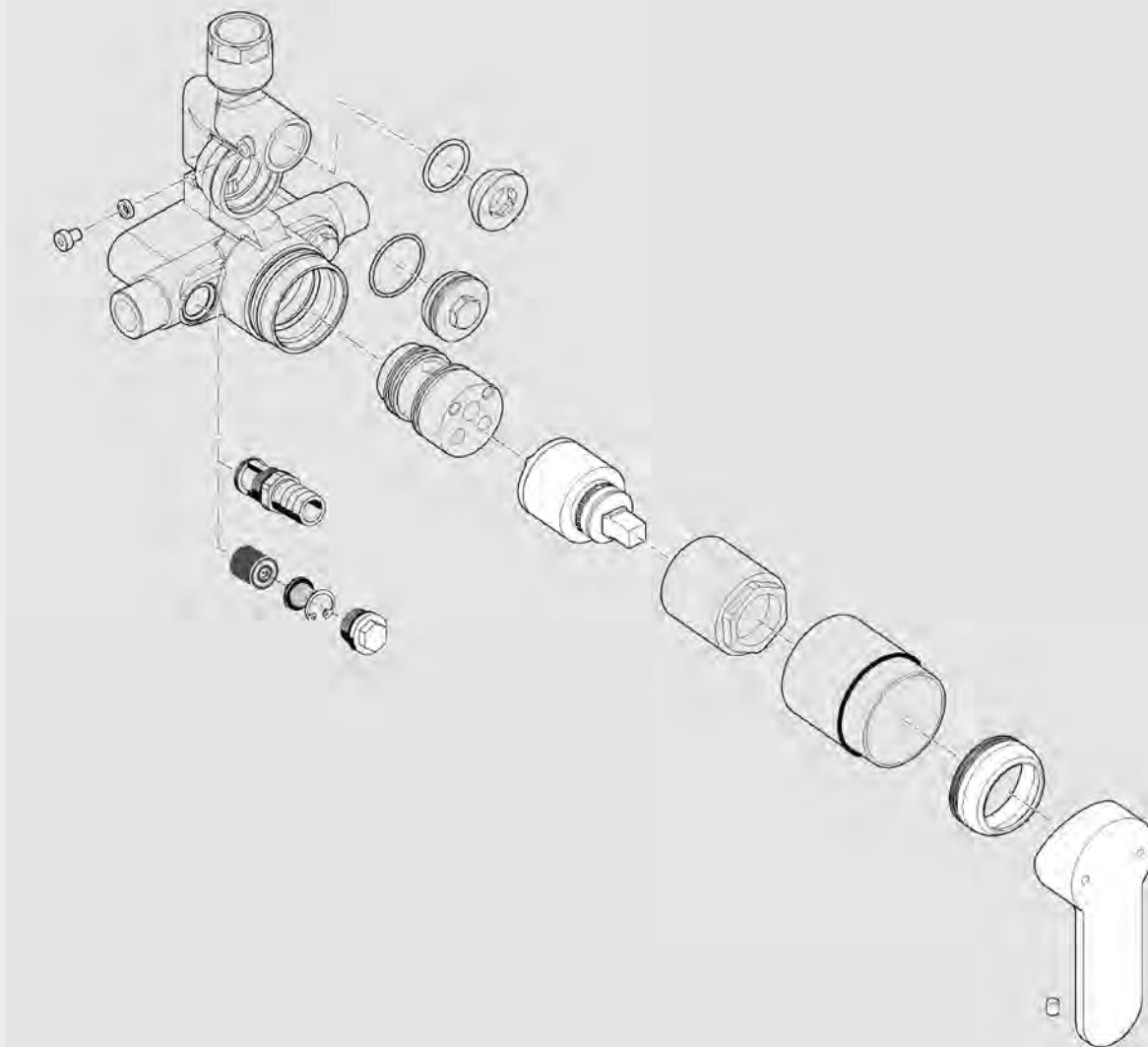
Selbstschluss - Kaltwasser/vorgemischtes Wasser

VE 1, G: 0,22 kg/St.

29 640 00 99

Artikelbezeichnung	Artikel- Nummer		
Druckfeder VE 1, G: 0,003 kg/St.	64 755 00 99		
Betätigungsknopf LINUS DP-SC-M chrom, VE 1, G: 0,11 kg/St.	48 069 06 99		
Betätigungsknopf LINUS DP-SC-V chrom, VE 1	48 054 06 99		
Rückflussverhinderer DN 10 VE 1, G: 0,003 kg/St.	29 519 00 99		
Korbfilter-Set LINUS Filter, Maschenweite: 500 µm VE 1, G: 0,01 kg/St.	02 004 00 99		
Revisionsstopfen mit O-Ring VE 1, G: 0,02 kg/St.	29 521 00 99		





Artikelbezeichnung	Artikel- Nummer		
Einhebel-Kartusche VITUS Mischwasser VE 1, G: 0,06 kg/St.	29 634 00 99		
Rückflussverhinderer DN 10 VE 1, G: 0,003 kg/St.	29 519 00 99		
Korbfilter-Set LINUS Filter, Maschenweite: 500 µm VE 1, G: 0,01 kg/St.	02 004 00 99		
Revisionsstopfen mit O-Ring VE 1, G: 0,02 kg/St.	29 521 00 99		



LEED

Artikelbezeichnung

Artikel-
Nummer**O-Ring Set LINUS**

Für Duschpaneele LINUS aus Aluminium
zur Abdichtung des Duschpaneels-Bodens und des
Deckels im Gehäuse

Lieferumfang:

- 2 x O-Ring 170 mm x 2,5 mm / NBR 70

VE 1

66 211 00 99

Durchflussbegrenzer LEE

Für alle Duschköpfe COMFORT

Durchflussbegrenzer zur Reduzierung der Durchfluss-
menge bei gleichbleibendem Komfort. 3 LEED-Punkte
bei Einsatz im öffentlichen und privaten Bereich.

Lieferumfang:

Set bestehend aus:

- 10 x Durchflussbegrenzer
- 10 x Sprengtring

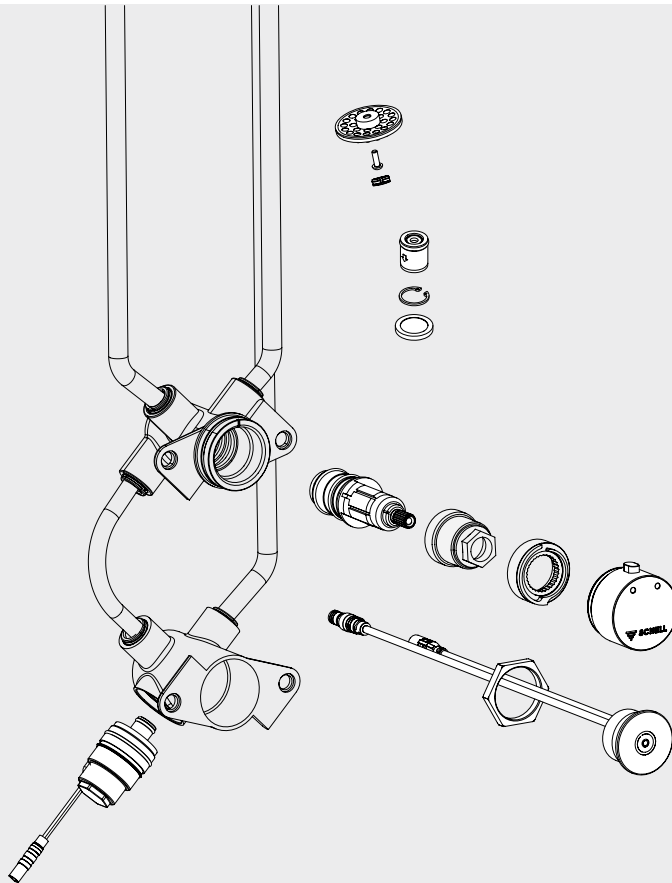
Einsatzbereich / technische Daten:

- Durchfluss: 6,0 l/min druckunabhängig

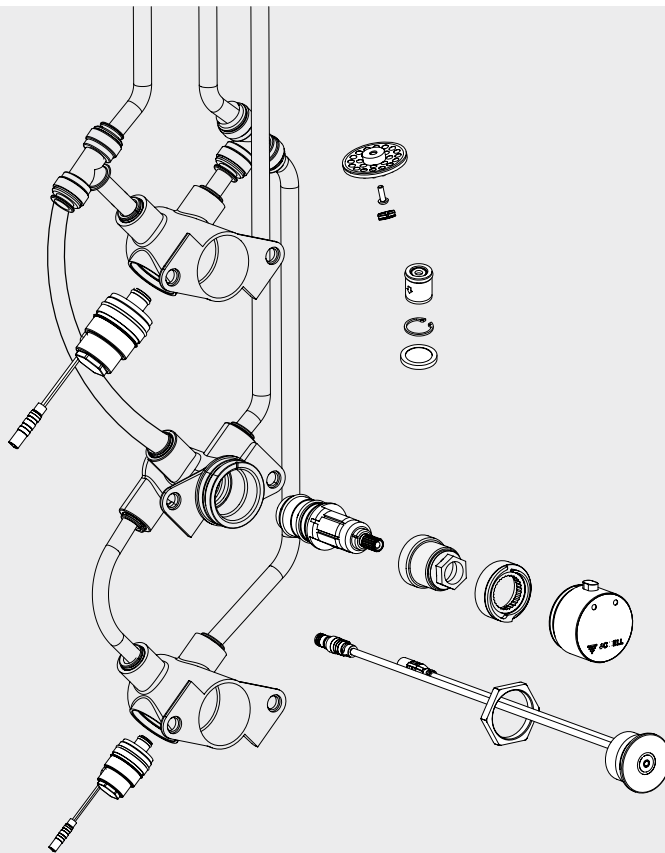
VE 1

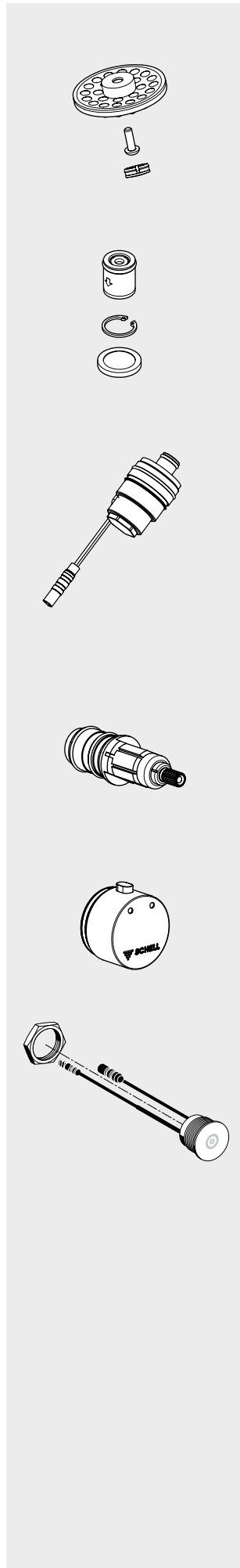
63 014 00 99

00 841 28 99

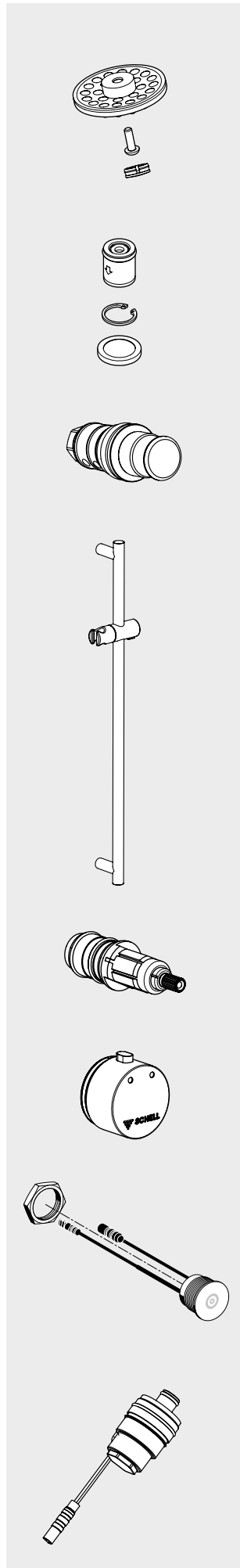


00 842 28 99 (12V)
00 843 28 99 (6V)



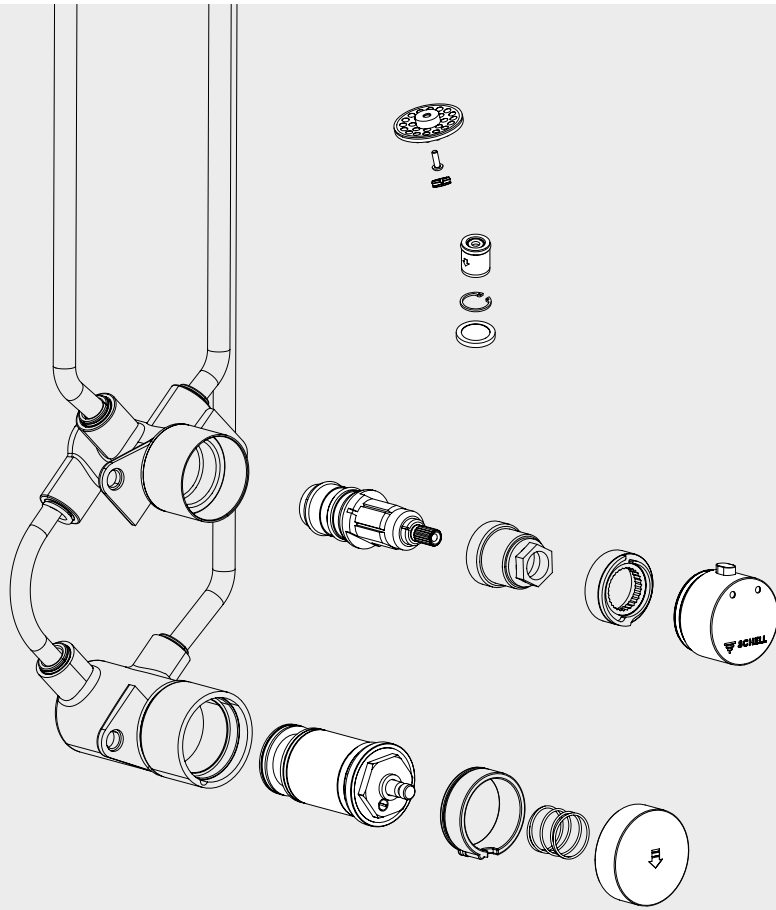


Artikelbezeichnung	Artikel- Nummer		
Sprayplatte, komplett Für Duschkopf COMFORT / Aufputz-Duschkopf COMFORT VE 1, G: 0,01 kg/St.	77 678 00 99		
Filter-Set LINUS Rückflussverhinderer, Sicherungsring und Filter (Maschenweite: 250 µm) VE 1	29 197 00 99		
Magnetventil 12 V, monostabil für Duschpaneel DP-C-T 00 842 28 99, Ausführung mit Rundstecker VE 1	01 489 00 99		
Magnetventil 6 V, mit integriertem Vorfilter für Duschpaneel DP-C-T 00 843 28 99, Ausführung mit Rundstecker VE 1, G: 0,04 kg/St.	01 442 00 99		
Thermostat-Kartusche VE 1	29 697 00 99		
Betätigungsknopf Thermostat chrom, VE 1	23 111 06 99		
CVD-Touch-Elektronik Für Unterputz-Dusche LINUS D-C-T / LINUS BASIC D-C-T, Ausführung ab 2013 chrom, VE 1, G: 0,07 kg/St.	01 593 06 99		

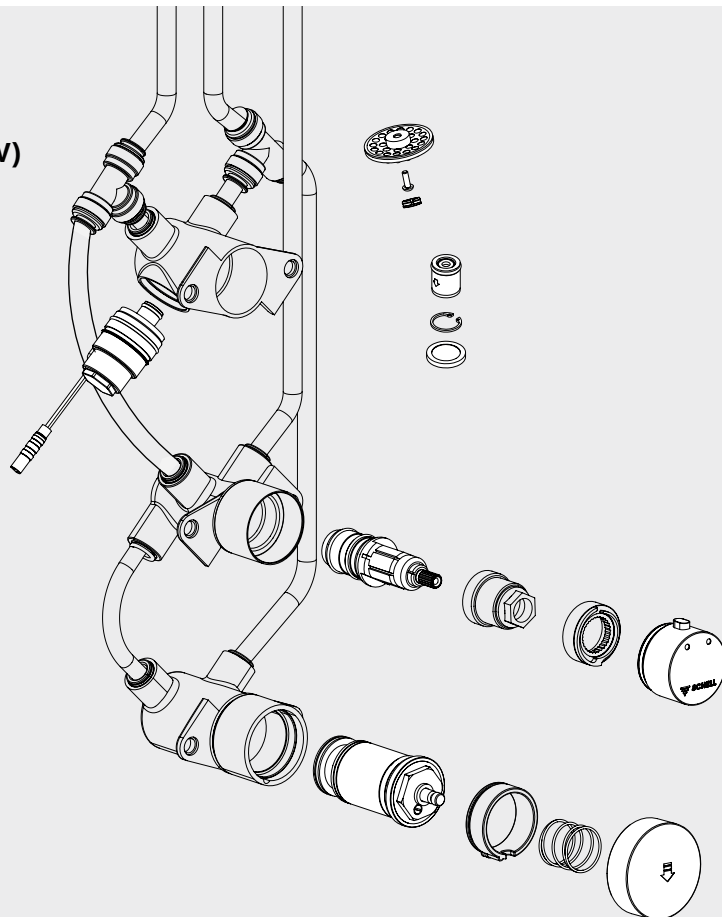


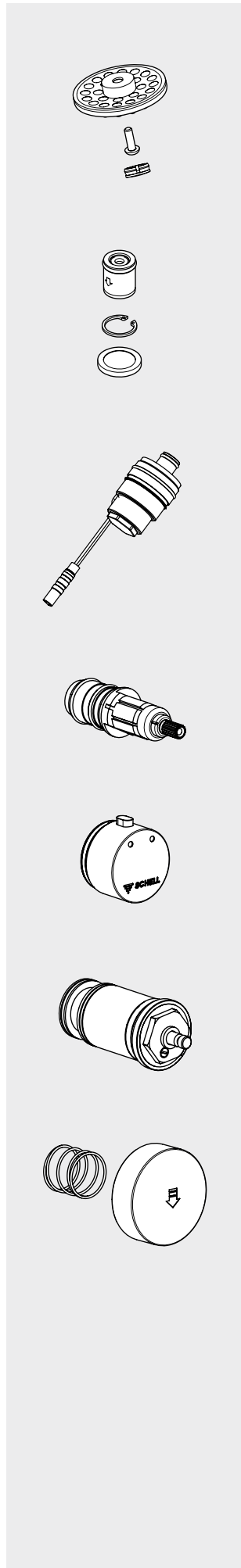
Artikelbezeichnung	Artikel- Nummer		
Sprayplatte, komplett für Duschkopf COMFORT / Aufputz-Duschkopf COMFORT VE 1, G: 0,01 kg/St.	77 678 00 99		
Filter-Set LINUS Rückflussverhinderer, Sicherungsring und Sieb (Maschenweite: 250 µm) VE 1	29 197 00 99		
Umsteller Kopf- auf Handbrause für Duschpaneel LINUS Inox DP-C-T-D-H VE 1	21 853 06 99		
Duschstange für Duschpaneel LINUS Inox DP-C-T-H, Länge 678 mm chrom, VE 1	29 213 06 99		
Thermostat-Kartusche VE 1	29 697 00 99		
Betätigungsknopf Thermostat chrom, VE 1	23 111 06 99		
CVD-Touch-Elektronik Für Unterputz-Dusche LINUS D-C-T / LINUS BASIC D-C-T, Ausführung ab 2013 chrom, VE 1, G: 0,07 kg/St.	01 593 06 99		
Magnetventil 6 V, mit integriertem Vorfilter Ausführung mit Rundstecker VE 1, G: 0,04 kg/St.	01 442 00 99		

00 844 28 99

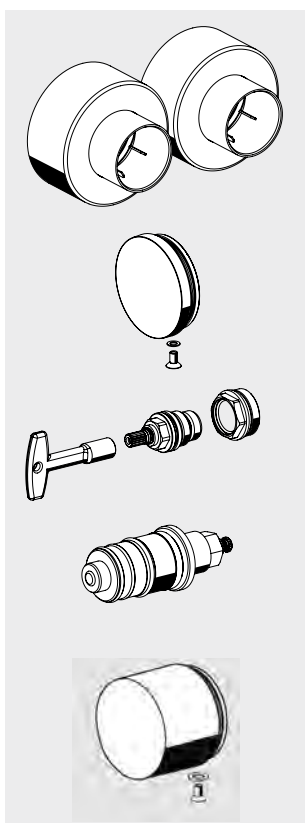
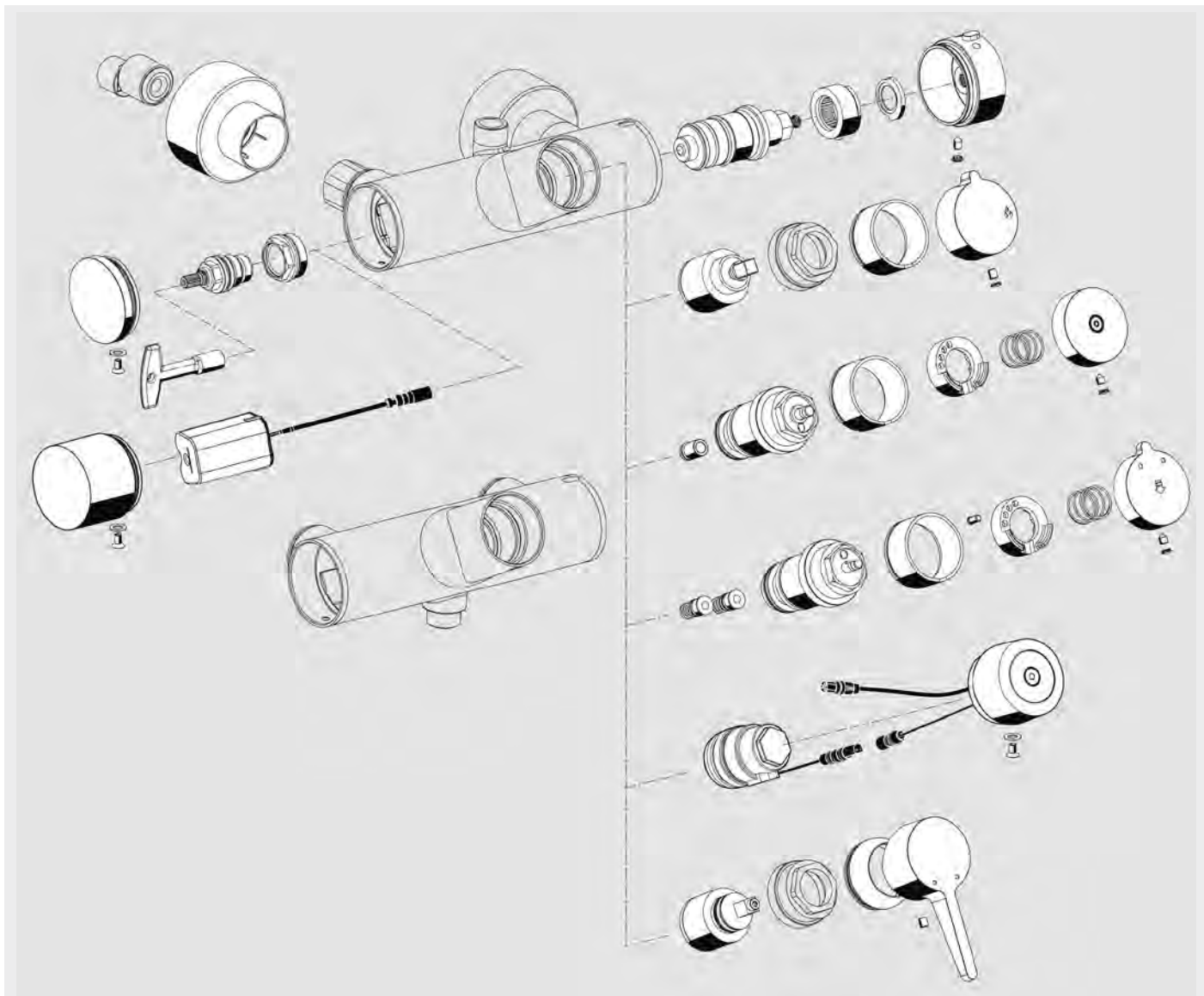


00 845 28 99 (12V)

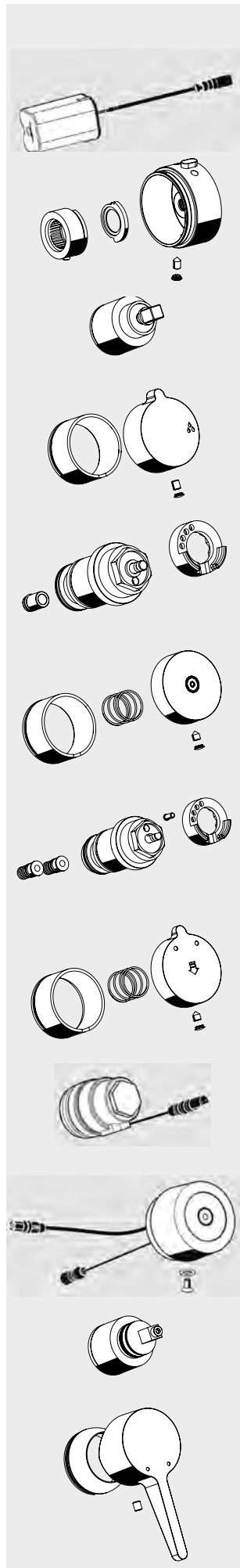




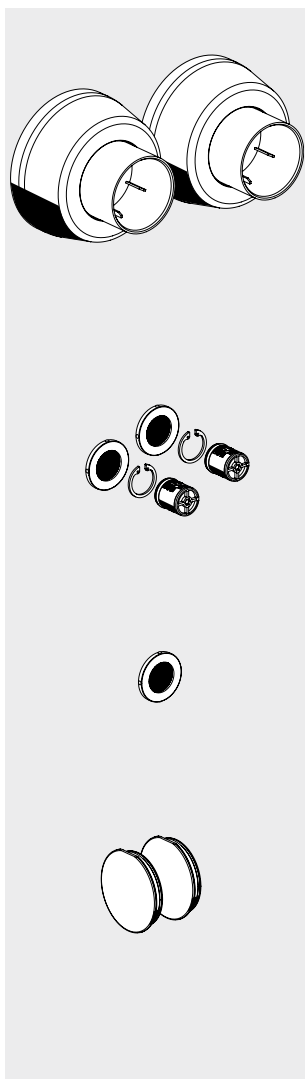
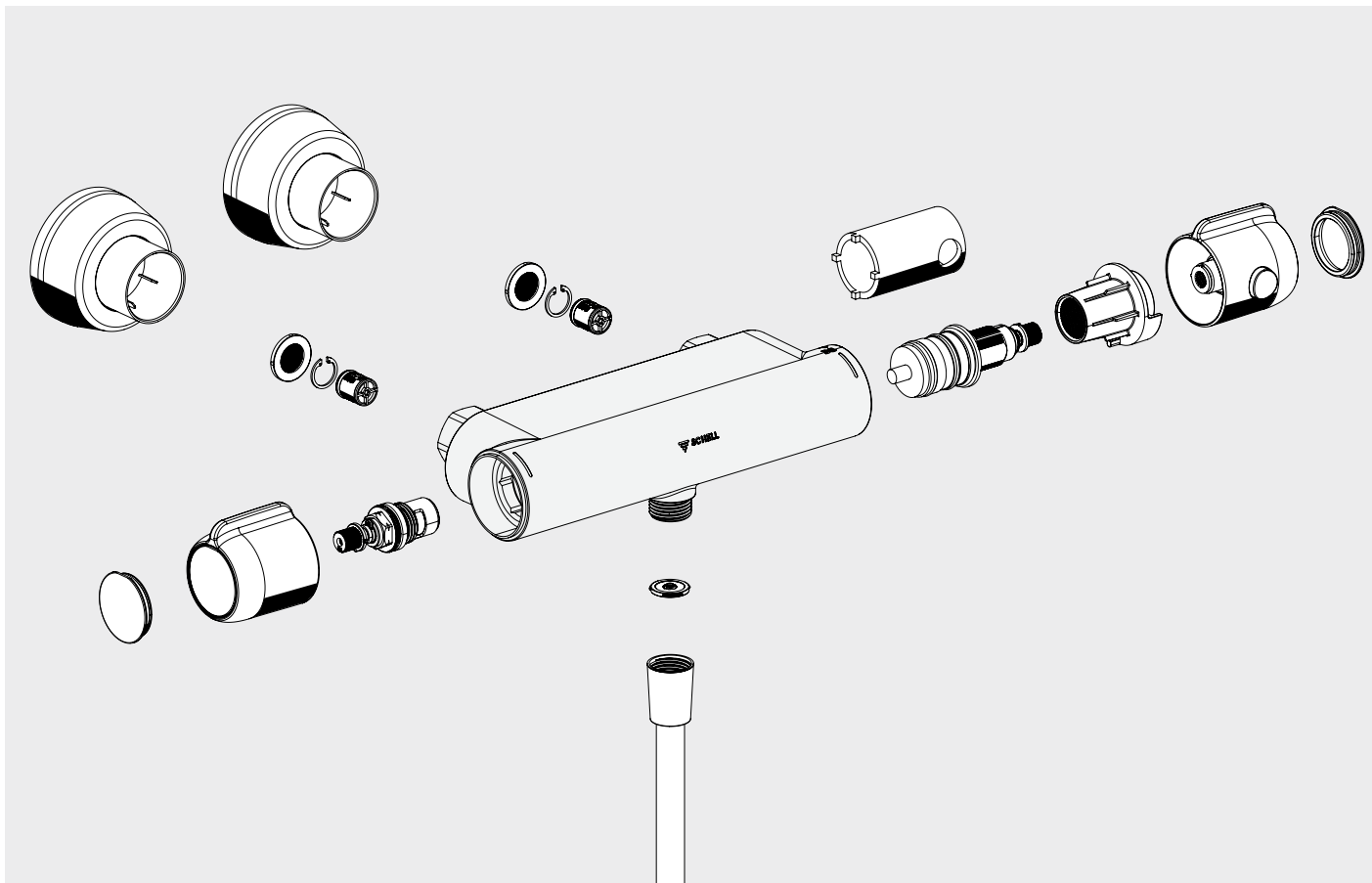
Artikelbezeichnung	Artikel- Nummer		
Sprayplatte, komplett Für Duschkopf COMFORT / Aufputz-Duschkopf COMFORT VE 1, G: 0,01 kg/St.	77 678 00 99		
Filter-Set LINUS Rückflussverhinderer, Sicherungsring und Sieb (Maschenweite: 250 µm) VE 1	29 197 00 99		
Magnetventil 12 V, monostabil für Duschpaneel DP-C-T 00 842 28 99, Ausführung mit Rundstecker VE 1	01 489 00 99		
Thermostat-Kartusche VE 1	29 697 00 99		
Betätigungsknopf Thermostat chrom, VE 1	23 111 06 99		
Selbstschluss-Kartusche VE 1	29 734 00 99		
Betätigungsknopf Selbstschluss chrom, VE 1	69 993 06 99		



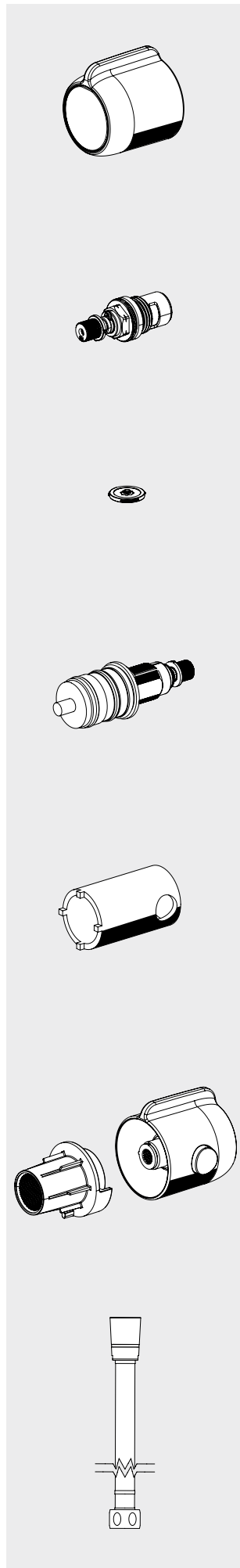
Artikelbezeichnung	Artikel-Nummer		
Rosetten-Set VITUS chrom, VE 1, G: 0,12 kg/St.	27 830 06 99		
Kappe VITUS chrom, VE 1, G: 0,09 kg/St.	69 967 06 99		
Oberteil mit Steckschlüssel zur Durchführung der thermischen Desinfektion chrom, VE 1, G: 0,11 kg/St.	22 168 00 99		
Thermostat-Kartusche VITUS chrom, VE 1, G: 0,26 kg/St.	29 676 00 99		
Kappe VITUS chrom, VE 1, G: 0,23 kg/St.	69 968 06 99		



Artikelbezeichnung	Artikel- Nummer		
Batteriefach VITUS inkl. Batterien VE 1, G: 0,11 kg/St.	01 925 00 99		
Betätigungsknopf Thermostat chrom, VE 1, G: 0,25 kg/St.	23 103 06 99		
Auf/Zu-Kartusche 90° VITUS chrom, VE 1, G: 0,08 kg/St.	29 677 00 99		
Betätigungsknopf Auf/Zu 90° VITUS chrom, VE 1, G: 0,09 kg/St.	23 104 06 99		
Selbstschluss-Kartusche VITUS SC-T VE 1, G: 0,25 kg/St.	29 679 00 99		
Betätigungsknopf VITUS SC-T chrom, VE 1, G: 0,08 kg/St.	29 678 06 99		
Selbstschluss-Kartusche VITUS SC-M inkl. Heißwasserbegrenzung VE 1, G: 0,25 kg/St.	29 681 00 99		
Betätigungsknopf VITUS SC-M chrom, VE 1, G: 0,08 kg/St.	29 680 06 99		
Magnetventil 6 Vmit integriertem Vorfilter VE 1, G: 0,04 kg/St.	01 442 00 99		
CVD-Touch-Elektronik VITUS für Aufputz-Duscharmaturen VITUS VD-C-T chrom, VE 1, G: 0,19 kg/St.	01 590 06 99		
Einhebel-Kartusche VITUS VE 1, G: 0,06 kg/St.	29 634 00 99		
Betätigungsgriff VITUS EH chrom, VE 1, G: 0,14 kg/St.	25 989 06 99		



Artikelbezeichnung	Artikel- Nummer		
Rosetten-Set MODUS MD-T chrom, VE 1	27 832 06 99		
Rückflussverhinderer MODUS MD-T VE 1 (2 Stück)	29 243 00 99		
Siebichtung MODUS MD-T VE 1 (10 Stück)	29 238 00 99		
Kappe MODUS MD-T mit Dichtung chrom, VE 1 (2 Stück)	29 241 06 99		



Artikelbezeichnung	Artikel- Nummer		
Auf/Zu-Griff MODUS MD-T chrom, VE 1	29 237 06 99		
Keramik-Oberteil MODUS MD-T VE 1	29 235 00 99		
Durchflussbegrenzer LEED MODUS MD-T für Handbrause/Brauseschlauch VE 1 (10 Stück), 5,7 l/min (LEED) VE 1 (10 Stück), 8,0 l/min (BREEAM)	29 239 00 99 29 240 00 99		
Thermostat-Kartusche MODUS MD-T mit Rastbuchse VE 1	29 234 00 99		
Sonderwerkzeug für MODUS MD-T, zur Auswechslung der Thermostat-Kartusche VE 1	29 242 00 99		
Thermostat-Griff MODUS MD-T mit Schraube, Rastbuchse, Temperaturanschlag und Kappe chrom, VE 1	29 236 06 99		
Flexibler Brauseschlauch mit Verdrehschutz mit Dichtungen Länge: 1500 mm chrom, VE 1	29 193 06 99		

Ersatzteile

- Unterputz-WC-Druckspüler

- VERONA E / VERONA 448 - 449
- COMPACT II, Niederdruck 0,8 bar 450
- COMPACT II 451

- WC-Steuerungen

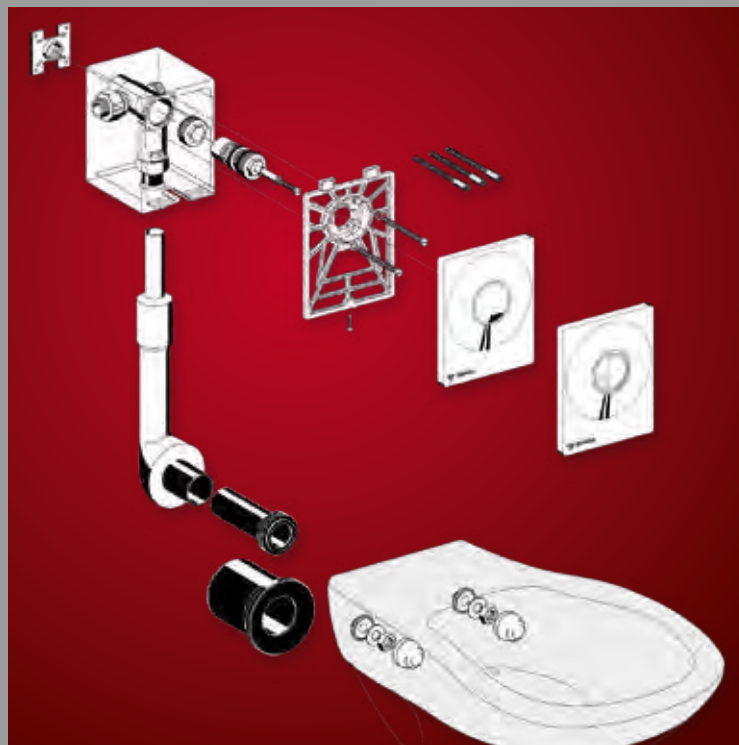
- EDITION E 452 - 453

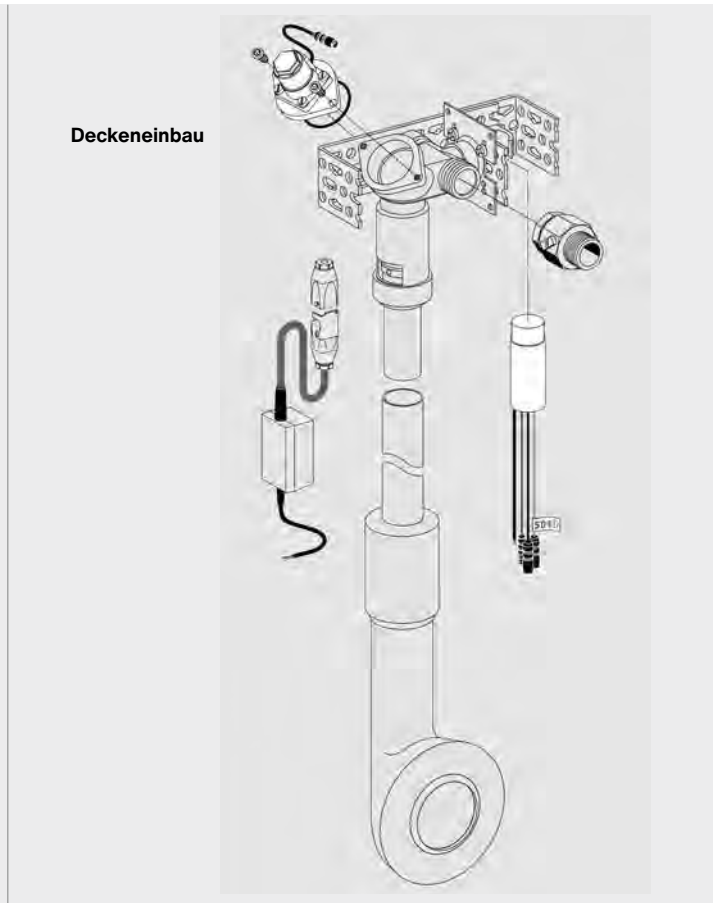
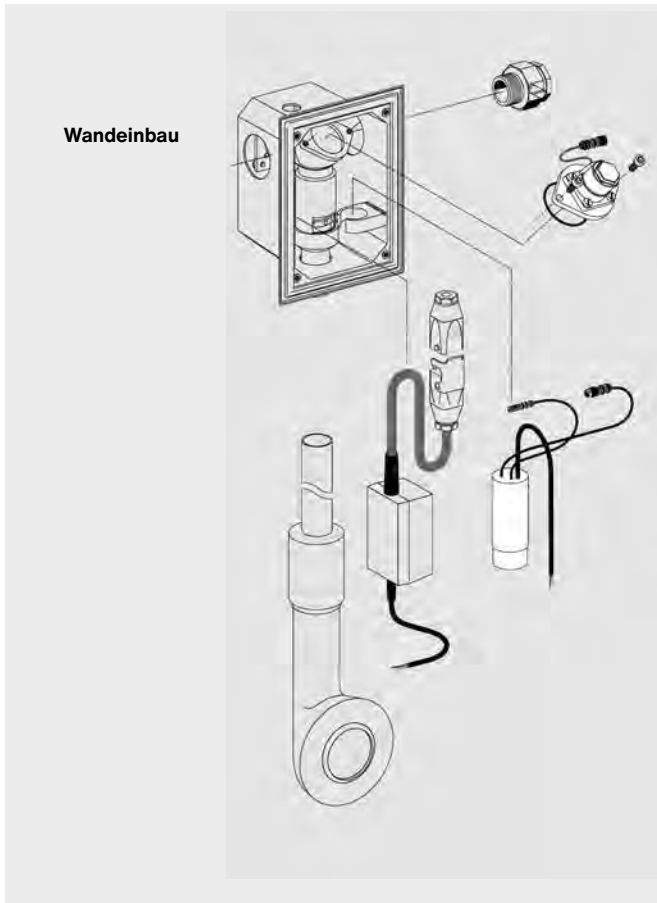
- WC-Module

- mit Unterputz-Spülkasten 454 - 457
- MONTUS mit Unterputz-Spülkasten 458 - 462

- Auputz-WC-Druckspüler

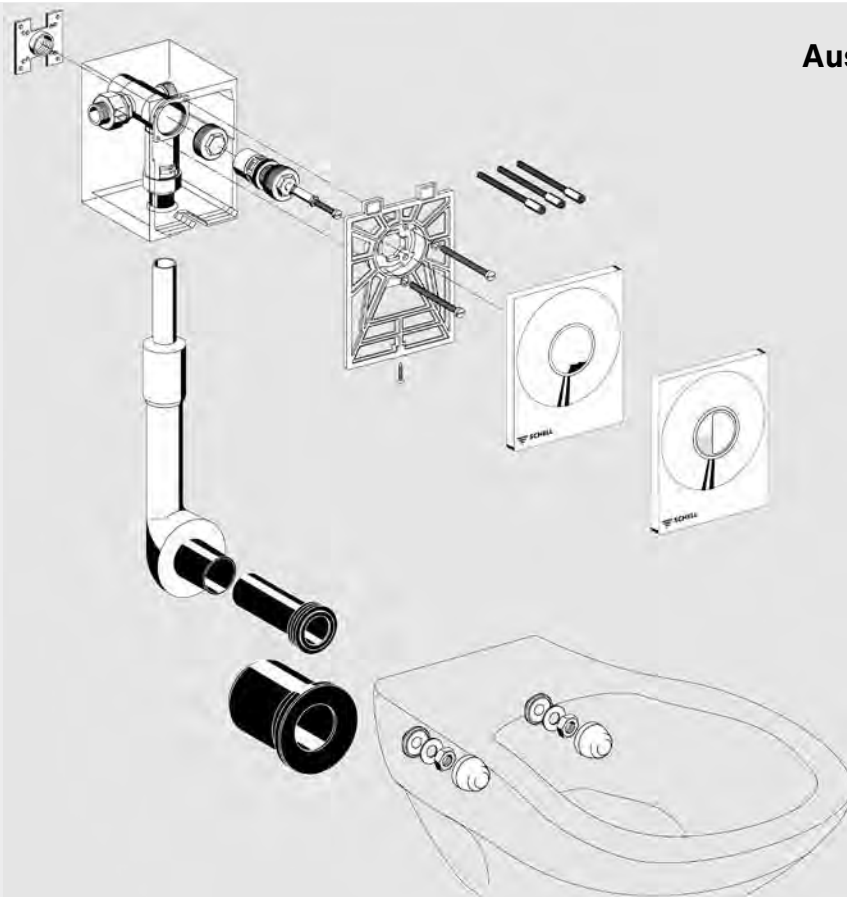
- SCHELLOMAT EDITION 463
- SCHELLOMAT EDITION Eco 464
- SCHELLOMAT BASIC 465
- SCHELLOMAT SILENT Eco 466
- SCHELLOMAT mit Hebel 467
- WC-Spülventil 468





Artikelbezeichnung	Artikel- Nummer		
Magnetventil 12 V / 2 W VE 1, G: 0,24 kg/St.	01 418 00 99		
Elektronikmodul, Einmengenspülung VE 1, G: 0,09 kg/St.	01 224 00 99		

Ausführung bis 2010



Artikelbezeichnung

Artikel-
Nummer**Kartusche**

für Unterputz-WC-Druckspüler VERONA
(Ersatzteil)
Komplett mit Spülmengeneinstellung

Werkstoff: Messing**VE 1, G:** 0,35 kg/St.**29 407 00 99****WC-Betätigungsplatte VERONA**

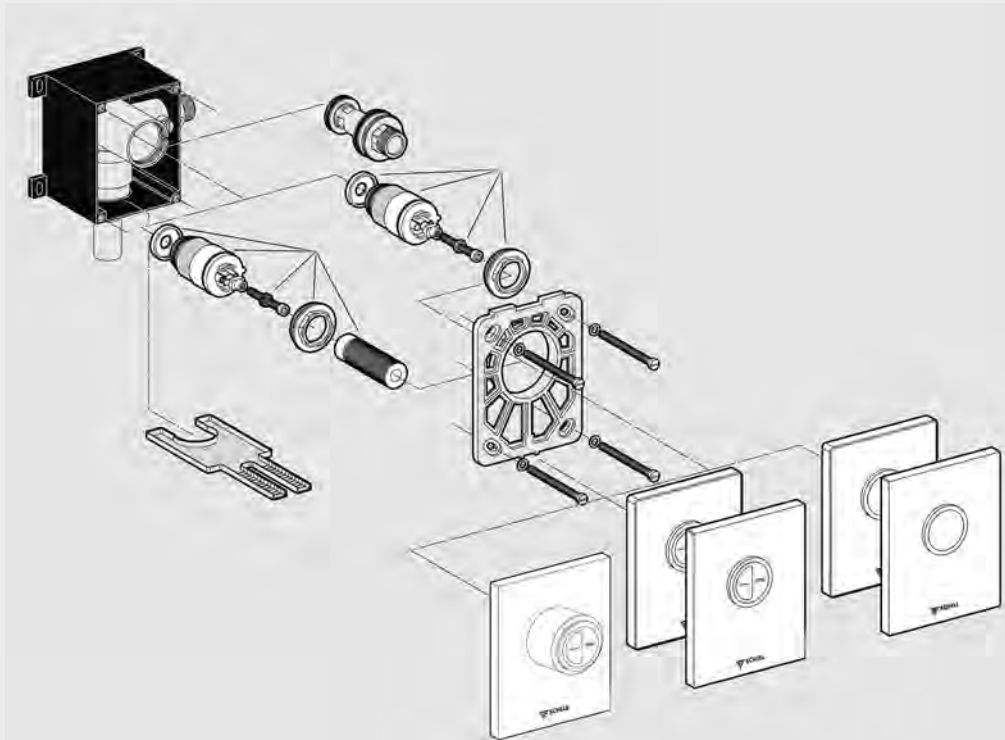
In Standard- oder vandalengesicherter Ausführung

Lieferumfang:

Abdeckplatte mit Drucktaste für 1 Spülmenge

Standard-Ausführung**Werkstoff:** Messing**chrom, VE 1, G:** 0,91 kg/St.**03 204 06 99**Ersatzteile
WC

Ausführung ab 2011



Artikelbezeichnung

Artikel-
Nummer**WC-Kartusche EDITION Niederdruck**

Einmengenspülung

Kartusche mit Verschlusskopf

Komplett mit automatischer Düsenreinigungsnadel

Werkstoff: Kunststoff**VE 1, G: 0,18 kg/St.****29 644 00 99****WC-Kartusche EDITION Eco Niederdruck**

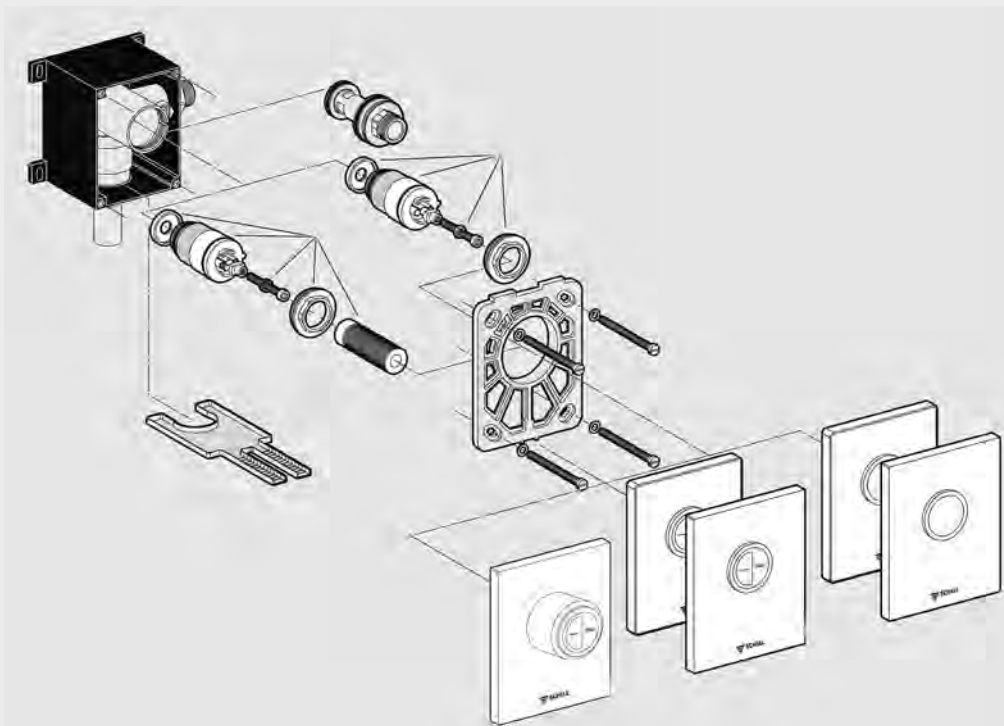
Zweimengenspülung

Kartusche mit Verschlusskopf

Komplett mit automatischer Düsenreinigungsnadel

Werkstoff: Kunststoff**VE 1, G: 0,23 kg/St.****29 643 00 99**

Ausführung ab 2010



Artikelbezeichnung

Artikel-
Nummer**WC-Kartusche EDITION**

Einmengenspülung
Kartusche mit Verschlusskopf
Komplett mit automatischer Düsenreinigungsnadel

Werkstoff: Kunststoff**VE 1, G:** 0,18 kg/St.**29 626 00 99****WC-Kartusche EDITION Eco**

Zweimengenspülung
Kartusche mit Verschlusskopf
Komplett mit automatischer Düsenreinigungsnadel

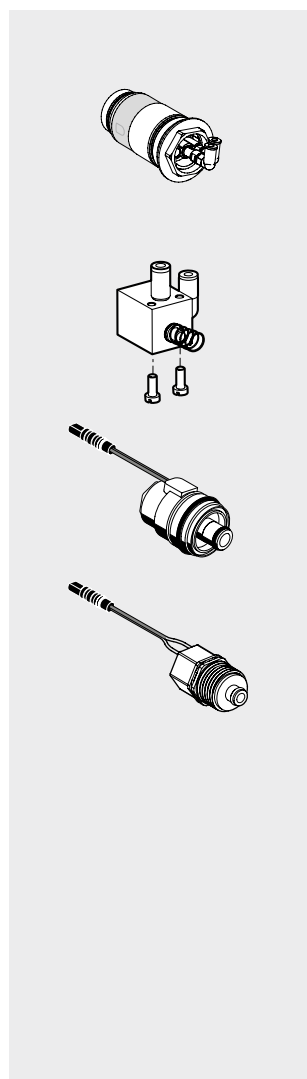
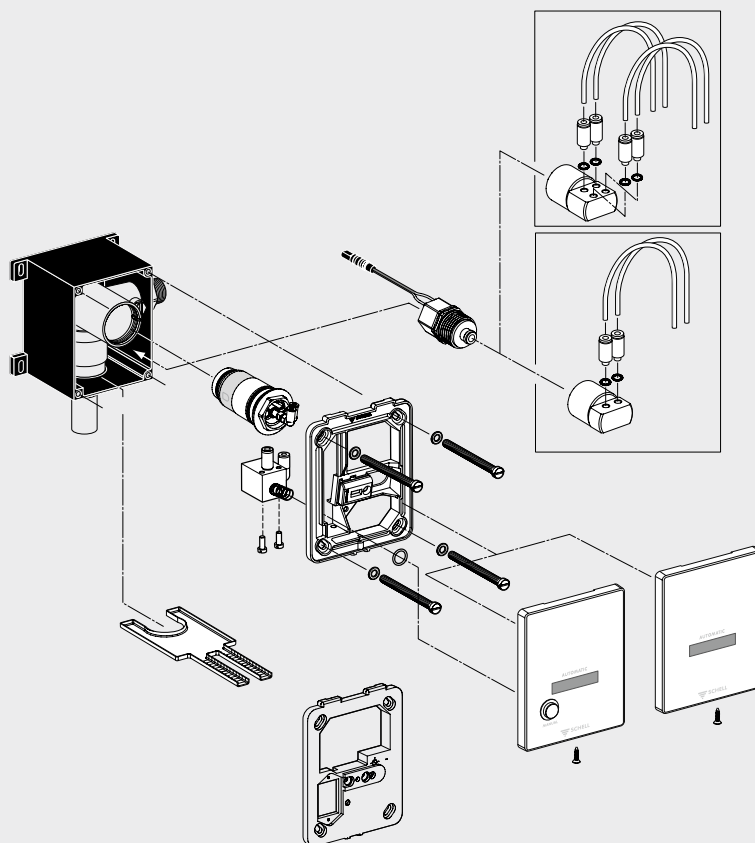
Werkstoff: Kunststoff**VE 1, G:** 0,18 kg/St.**29 625 00 99****WC-Kartusche EDITION Eco (LEED / BREEAM-fähig)**

Zweimengenspülung
Kartusche mit Verschlusskopf
Komplett mit automatischer Düsenreinigungsnadel

VE 1, G: 0,20 kg/St.**29 758 00 99****WC-Betätigungsplatte EDITION Eco**

Zweimengenspülung

chrom, VE 1, G: 0,37 kg/St.**23 088 06 99****weiß, VE 1, G:** 0,37 kg/St.**23 088 15 99**Ersatzteile
WC



Artikelbezeichnung	Artikel- Nummer		
--------------------	--------------------	--	--

WC-Kartusche EDITION E

Lieferumfang:

- Automatische Düsenreinigungsnadel
- Verschlusskopf
- 2 Schlauchsteckwinkel

Werkstoff: Kunststoff

VE 1, G: 0,16 kg/St.

29 670 00 99

Mechanisches Bypassventil EDITION E

VE 1, G: 0,86 kg/St.

25 661 06 99

Magnetventil 6 Vmit integriertem Vorfilter

Für Armaturen bis 2014

Ausführung mit Rundstecker

VE 1, G: 0,04 kg/St.

01 442 00 99

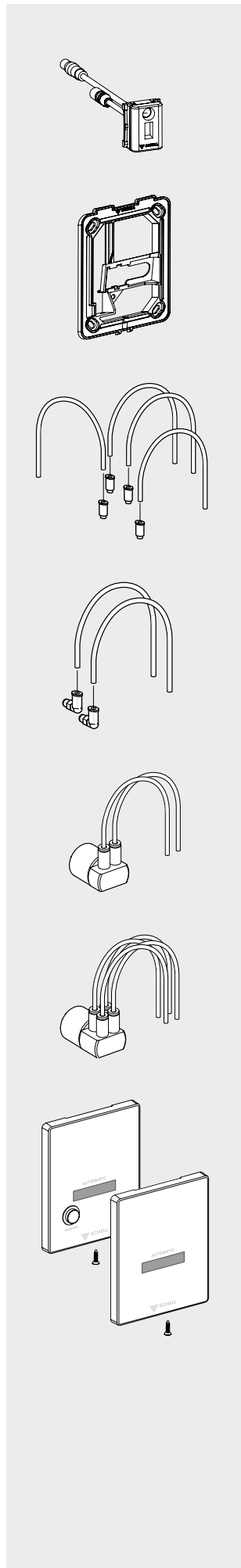
Magnetventil DN5

Für Armaturen ab 2019

Ausführung mit Rundstecker

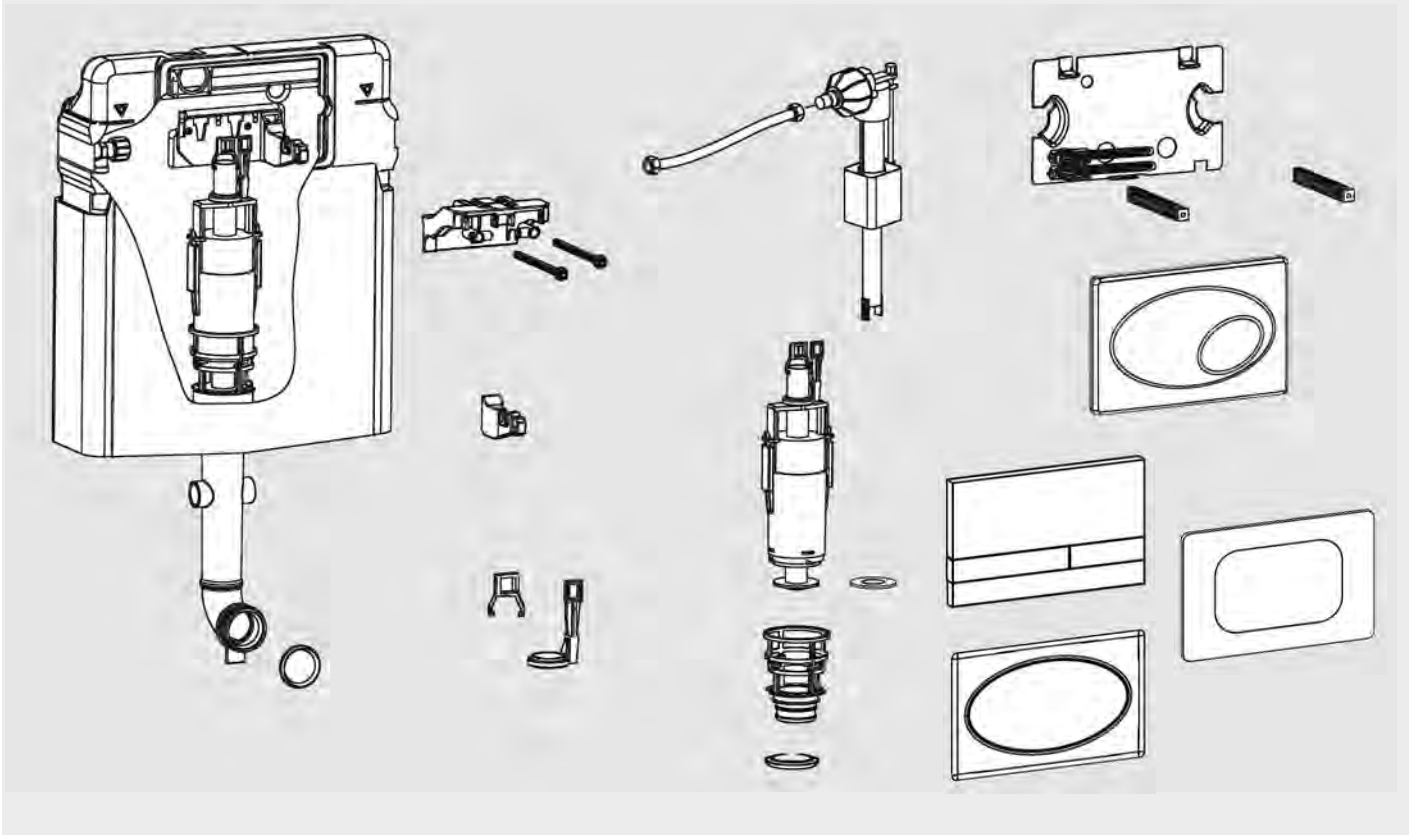
VE 1

00 918 00 99



Artikelbezeichnung	Artikel- Nummer		
E-Modul WC EDITION E für Armaturen mit Magnetventil DN5 ab 2019 VE 1	26 005 00 99		
Montagerahmen EDITION E für Armaturen ab 2016 inkl. Befestigungsmaterial VE 1, G: 0,15 kg/St	77 700 00 99		
Hydraulik-Schlauch-Set EDITION E MANUAL 4 Stück mit Steckanschluss VE 1, G: 0,07 kg/St	25 037 00 99		
Hydraulik-Schlauch-Set EDITION E 2 Stück mit Steckanschluss, für Armaturen bis 2019 VE 1, G: 0,05 kg/St	25 036 00 99		
Ventileinheit 2-fach EDITION E für Armaturen mit Magnetventil DN5 ab 2019 VE 1	25 677 00 99		
Ventileinheit 4-fach EDITION E für Armaturen mit Magnetventil DN5 ab 2019 VE 1	25 678 00 99		
WC-Frontplatte EDITION E MANUAL Edelstahl, VE 1, G: 0,22 kg/St	25 880 28 99		
WC-Frontplatte EDITION E Edelstahl, VE 1, G: 0,20 kg/St	25 881 28 99		

Bis Dezember 2015



Artikelbezeichnung	Artikel- Nummer		
--------------------	--------------------	--	--

Hebellager

VE 1, G: 0,09 kg/St.

03 048 00 99

Spritzschutzplatte inkl. Drückerbolzen

VE 1, G: 0,09 kg/St.

03 049 00 99

Bolzenverschluss (Set)

VE 1, G: 0,03 kg/St.

77 638 00 99

Bis Dezember 2015



Artikelbezeichnung

Artikel-
Nummer**Drückerbolzen (Set)**

VE 1, G: 0,02 kg/St.

77 639 00 99**Zugbügelklammer mit Drehring**

VE 1, G: 0,09 kg/St.

77 640 00 99**Zugklammer**

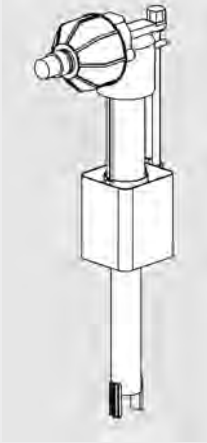
VE 1, G: 0,005 kg/St.

77 641 00 99**Lippendichtung für Spülbogen**

VE 1, G: 0, 005 kg/St.

77 642 00 99Ersatzteile
WC

Bis Dezember 2015



Artikelbezeichnung

Artikel-
Nummer

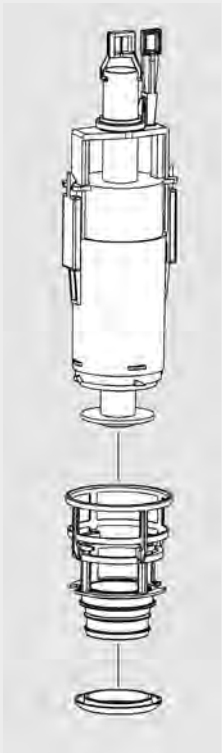
Füllventil
für SCHELL Unterputz-Spülkasten
VE 1, G: 0,23 kg/St.

03 276 00 99



Flexibler Anschlussschlauch G 3/8
chrom, VE 1, G: 0,10 kg/St.

10 249 06 99



Ablaufventil
inkl. Bodenventil
VE 1, G: 0,40 kg/St.

03 273 00 99



Abschlusscheibe
für Ablaufventil
VE 1, G: 0,01 kg/St.

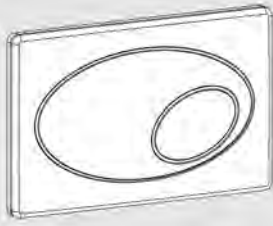
77 613 00 99



Lippendichtung
für Bodenventil
VE 1, G: 0,01 kg/St.

77 614 00 99

Bis Dezember 2015



Artikelbezeichnung

Artikel-
Nummer

WC-Betätigungsplatte
Zweimengenspülung

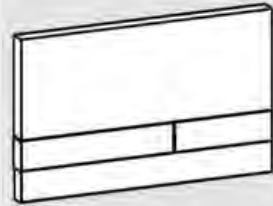
Werkstoff: Frontplatte Kunststoff

chrom, VE 1, G: 0,47 kg/St.

weiß, VE 1, G: 0,46 kg/St.

03 263 06 99

03 263 12 99



SCHELL WC-Betätigungsplatte LINEAR Eco
Zweimengenspülung

Werkstoff: Frontplatte aus Kunststoff

chrom, VE 1, G: 0,47 kg/St.

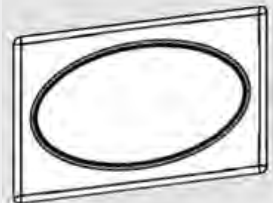
mattchrom, VE 1, G: 0,47 kg/St.

alpinweiß, VE 1, G: 0,47 kg/St.

03 285 06 99

03 285 64 99

03 285 15 99



SCHELL WC-Betätigungsplatte
Start-Stopp

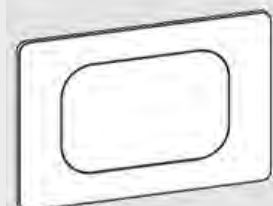
Werkstoff: Frontplatte Kunststoff

chrom, VE 1, G: 0,46 kg/St.

weiß, VE 1, G: 0,44 kg/St.

03 262 06 99

03 262 12 99



SCHELL WC-Betätigungsplatte
Start-Stopp

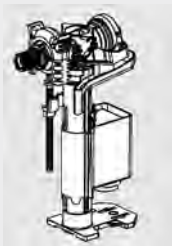
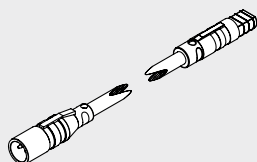
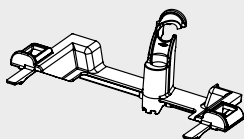
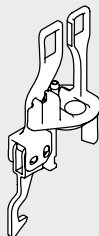
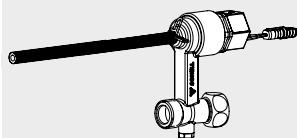
Werkstoff: Frontplatte Edelstahl

Edelstahl, VE 1, G: 0,71 kg/St.

03 262 28 99

Ersatzteile
WC

Ab Januar 2016



Artikelbezeichnung

Artikel-
Nummer**Bypassgehäuse mit Magnetventil MONTUS Flow**

Bypassgehäuse mit Verschraubungen G 3/8 und Magnetventil mit zweipoligen Stecker male, Schlauch für Hygienespülung mit Klemme für MONTUS Flow Spülkasten

VE 1

25 679 00 99

Heber für Ablaufventil MONTUS Flow

für Spülkasten MONTUS Flow 12 cm

VE 1

77 757 00 99

Schlauchhaltebrücke MONTUS Flow

für Spülkasten MONTUS Flow 12 cm

VE 1

77 756 00 99

Anschlusskabel für Magnetventil MONTUS Flow

Anschlusskabel, mit zweipoligen Stecker, male/fermale, für Spülkasten MONTUS Flow

VE 1, 5000 mm

51 021 00 99

Füllventil MONTUS

für alle Unterputz-Spülkasten MONTUS

VE 1, G: 0,22 kg/St.

03 080 00 99

Ablaufventil MONTUS

für Unterputz-Spülkasten

MONTUS C 80 03 062 00 99, MONTUS C-N 80 03 059 00 99,
MONTUS C 80 n 03 064 00 99, MONTUS C 90 03 061 00 99

VE 1, G: 0,26 kg/St.

03 081 00 99

Flachdichtung MONTUS

für Ablaufventil 03 081 00 99

VE 1, G: 0,04 kg/St.

03 082 00 99

Ablaufventil MONTUS

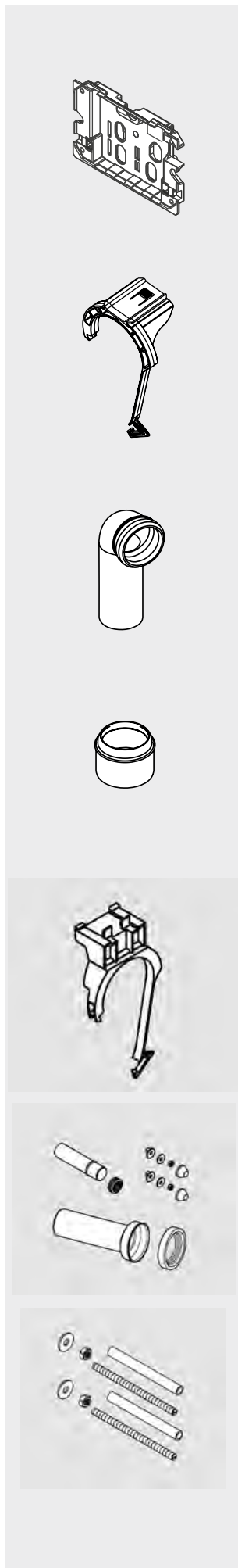
für Unterputz-Spülkasten

MONTUS C 120 03 056 00 99, 03 057 00 99,
MONTUS C barrierefrei 03 066 00 99,
MONTUS C-N 120 03 058 00 99,
MONTUS C 120 n 03 073 00 99,
MONTUS 820 C 03 060 00 99,

VE 1, G: 0,33 kg/St.

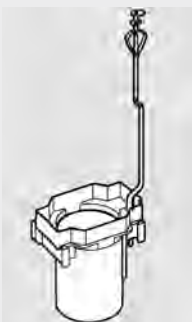
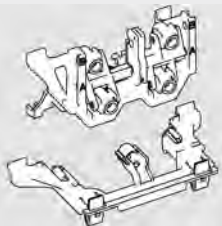
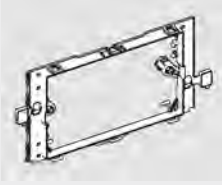
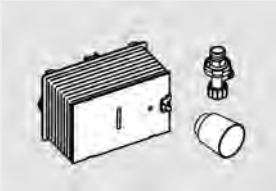
03 083 00 99




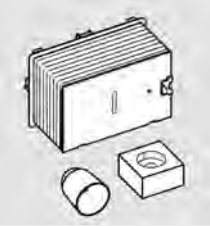



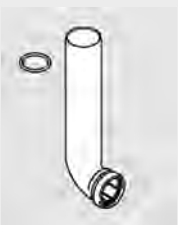
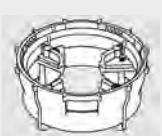
Artikelbezeichnung	Artikel- Nummer		
Flachdichtung MONTUS für Ablaufventil 03 083 00 99 VE 1, G: 0,01 kg/St.	03 084 00 99		
Spülkasten-Drückerbolzen MONTUS, rot für 8 cm und 12 cm Spülkasten VE 1	03 128 00 99		
Spülkasten-Drückerbolzen MONTUS, grau für 8 cm und 12 cm Spülkasten VE 1	03 129 00 99		
Lippendichtung Spülrohr MONTUS für 8 cm Spülkasten VE 1	03 132 00 99		
Lippendichtung Spülrohr MONTUS für 12 cm Spülkasten VE 1	03 133 00 99		
Membran Füllventil MONTUS für 8 cm und 12 cm Spülkasten VE 1	03 134 00 99		
Halter MONTUS für Füllventil für 8 cm Spülkasten VE 1	03 141 00 99		
Halter MONTUS für Füllventil für 12 cm Spülkasten VE 1	03 135 00 99		



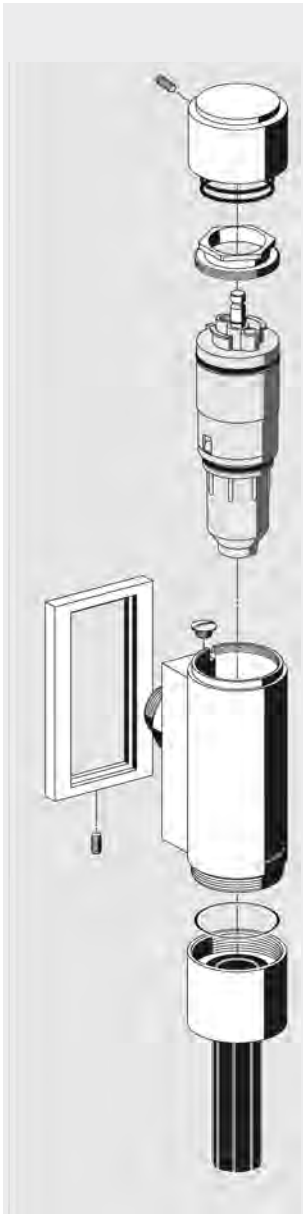
Artikelbezeichnung	Artikel- Nummer		
Spritzschutzplatte MONTUS für 12 cm Spülkasten VE 1	03 137 00 99		
Bügelhalterung Ablaufbogen MONTUS für 12 cm Spülkasten VE 1	03 138 00 99		
Auszug aus Produktgruppe 20 PE-Wand-WC-Ablaufbogen MONTUS, DN 90/90 mit Doppellippen-Dichtung VE 1, G: 0,34 kg/St.	29 698 00 99		
Auszug aus Produktgruppe 20 PE-Übergangsstück MONTUS, DN 90/110 für WC Ablaufbogen mit Doppellippen-Dichtung VE 1, G: 0,12 kg/St.	29 699 00 99		
Spülrohrbogenhalter MONTUS für Spülkasten 12 cm VE 1	29 214 00 99		
Verbindungsrohr MONTUS 45/90 mm, für Spülkasten 12 cm VE 1	29 215 00 99		
Ersatzteil-Set für Rahmen MONTUS M 12 mm, für Spülkasten 12 cm VE 1	29 216 00 99		

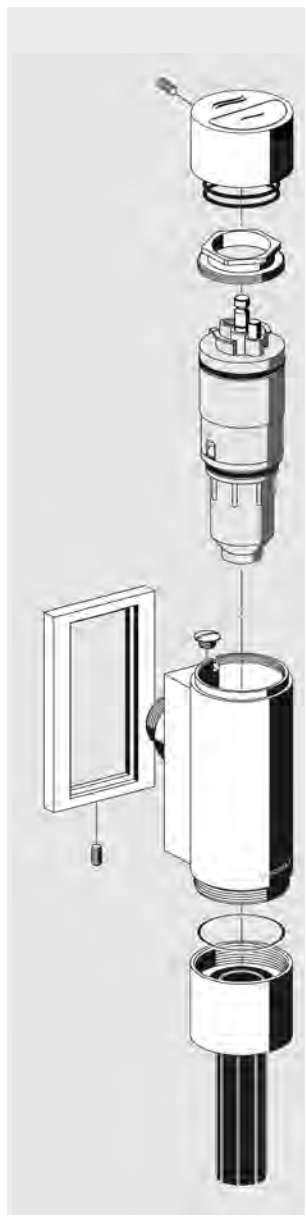
Artikelbezeichnung	Artikel- Nummer		
Schutzbox MONTUS für Spülkasten 8 cm VE 1, rot	29 217 00 99		
Grundrahmen für Kontrollplatte MONTUS für Spülkasten 8 cm VE 1	29 218 00 99		
Anker für Auslaufventil MONTUS für Spülkasten 8 cm VE 1	29 219 00 99		
Flexibler Schlauch MONTUS für Spülkasten 8 cm VE 1	29 220 00 99		
Hebellager MONTUS für Spülkasten 8 cm VE 1	29 221 00 99		
Befestigungs-Set MONTUS für Spülkasten 8 cm VE 1 Set (10 Stück)	29 222 00 99		
Befestigungs-Set MONTUS für Spülkasten 8 cm VE 1 Set (10 Stück)	29 223 00 99		
Auslaufventilhalter MONTUS für Spülkasten 8 cm VE 1	29 224 00 99		



	Artikelbezeichnung	Artikel- Nummer		
	O-Ring-Set 37 mm MONTUS für Spülkasten 8 cm VE 1 Set (5 Stück)	29 225 00 99		
	Rohr mit O-Ring MONTUS für Spülkasten 8 cm VE 1, weiß	29 226 00 99		
	Anker für Auslaufventil MONTUS für Spülkasten 12 cm VE 1	29 227 00 99		
	Schutzschacht Rohinstallation MONTUS für Spülkasten 8 cm und 12 cm VE 1	29 228 00 99		
	Befestigung für Kontrollplatte MONTUS für Spülkasten 12 cm VE 1	29 229 00 99		
	Flexibler Schlauch MONTUS für Spülkasten 12 cm VE 1	29 230 00 99		
	Befestigungs-Set ohne Rahmen MONTUS für Spülkasten 12 cm VE 1	29 231 00 99		
	Spülrohr komplett mit O-Ring MONTUS für Spülkasten 12 cm VE 1	29 232 00 99		
	Flowreducer MONTUS für Spülkasten 12 cm VE 1	29 233 00 99		

Artikelbezeichnung

Artikel-
Nummer**Kartusche, komplett
für SCHELLOMAT EDITION**
VE 1, G: 0,17 kg/St.**29 490 00 99****Spülrohrverschraubung, komplett**
chrom, VE 1, G: 0,15 kg/St.**23 767 06 99**



ab 2009

Betätigungshaube
für SCHELLOMAT EDITION Eco
mit Druckfeder

Für Druckspüler mit Kartusche ab 2009
chrom, VE 1, G: 0,16 kg/St.

23 073 06 99



ab 2009

Kartusche, komplett
für SCHELLOMAT EDITION Eco

Für Druckspüler mit Betätigungshaube ab 2009
VE 1, G: 0,17 kg/St.

29 618 00 99



bis 2008

Kartusche, komplett
für SCHELLOMAT EDITION Eco

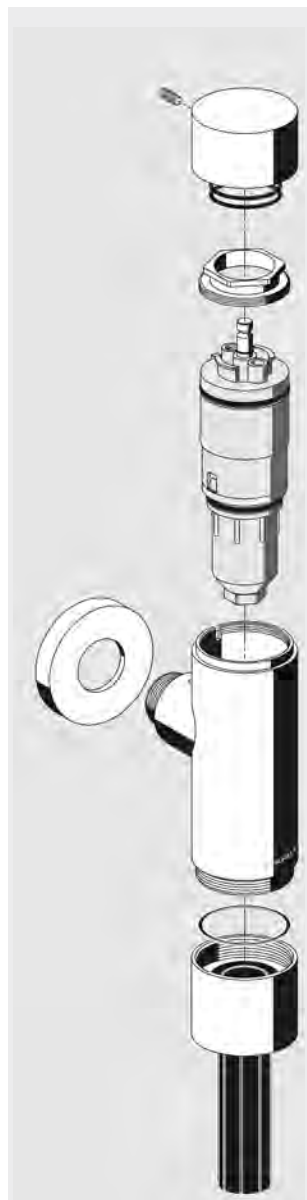
Für Druckspüler mit Betätigungshaube bis 2008
VE 1, G: 0,17 kg/St.

29 479 00 99



Spülrohrverschraubung, komplett
chrom, VE 1, G: 0,15 kg/St.

23 767 06 99



Artikelbezeichnung

Artikel-
Nummer

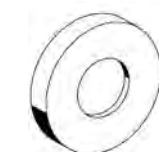
Betätigungshaube
für SCHELLOMAT BASIC
mit Druckfeder
chrom, VE 1, G: 0,20 kg/St.

23 043 06 99



Kartusche, komplett
für SCHELLOMAT BASIC
VE 1, G: 0,17 kg/St.

29 490 00 99



Rosette
chrom, VE 1, G: 0,02 kg/St.

62 506 06 99



Spülrohrverschraubung, komplett
chrom, VE 1, G: 0,15 kg/St.

23 767 06 99



ab 2009

Betätigungshaube
für SCHELLOMAT Silent Eco
mit Druckfeder

Für Druckspüler mit Kartusche ab 2009
chrom, VE 1, G: 0,16 kg/St.

23 073 06 99



ab 2009

Kartusche, komplett
für SCHELLOMAT Silent Eco

Für Druckspüler mit Betätigungshaube ab 2009
VE 1, G: 0,17 kg/St.

29 618 00 99



bis 2008

Betätigungshaube
für SCHELLOMAT Silent Eco
mit Druckfeder

Für Druckspüler mit Kartusche bis 2008
chrom, VE 1, G: 0,22 kg/St.

23 042 06 99



bis 2008

Kartusche, komplett
für SCHELLOMAT Silent Eco

Für Druckspüler mit Betätigungshaube bis 2008
VE 1, G: 0,17 kg/St.

29 479 00 99



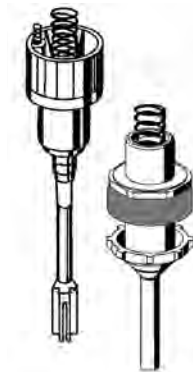
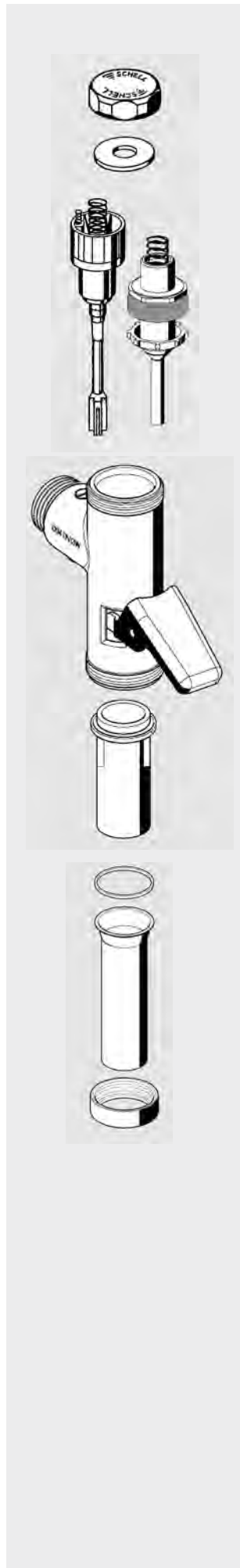
Rosette
chrom, VE 1, G: 0,02 kg/St.

62 506 06 99



Spülrohrverschraubung, komplett
chrom, VE 1, G: 0,15 kg/St.

23 767 06 99



ab 11/2011



bis 09/2011 ab 10/2011

Artikelbezeichnung

Artikel-
Nummer**Verschlusskappe komplett**

chrom, VE 1, G: 0,06 kg/St.

25 815 06 99

Kolben komplett

mit automatischer Düsenreinigungsnadel

Werkstoff: Kunststoff

VE 1, G: 0,02 kg/St.

29 420 00 99

Kolben komplett

Werkstoff: Messing

VE 1, G: 0,06 kg/St.

29 300 00 99

Hebel komplett mit Hebelschraube

chrom, VE 1, G: 0,05 kg/St.

29 664 06 99

Anhebebuchse

VE 1, G: 0,01 kg/St.

77 400 00 99

Spülröhrverschraubung komplett

bis 09/2011

chrom, VE 1, G: 0,07 kg/St.

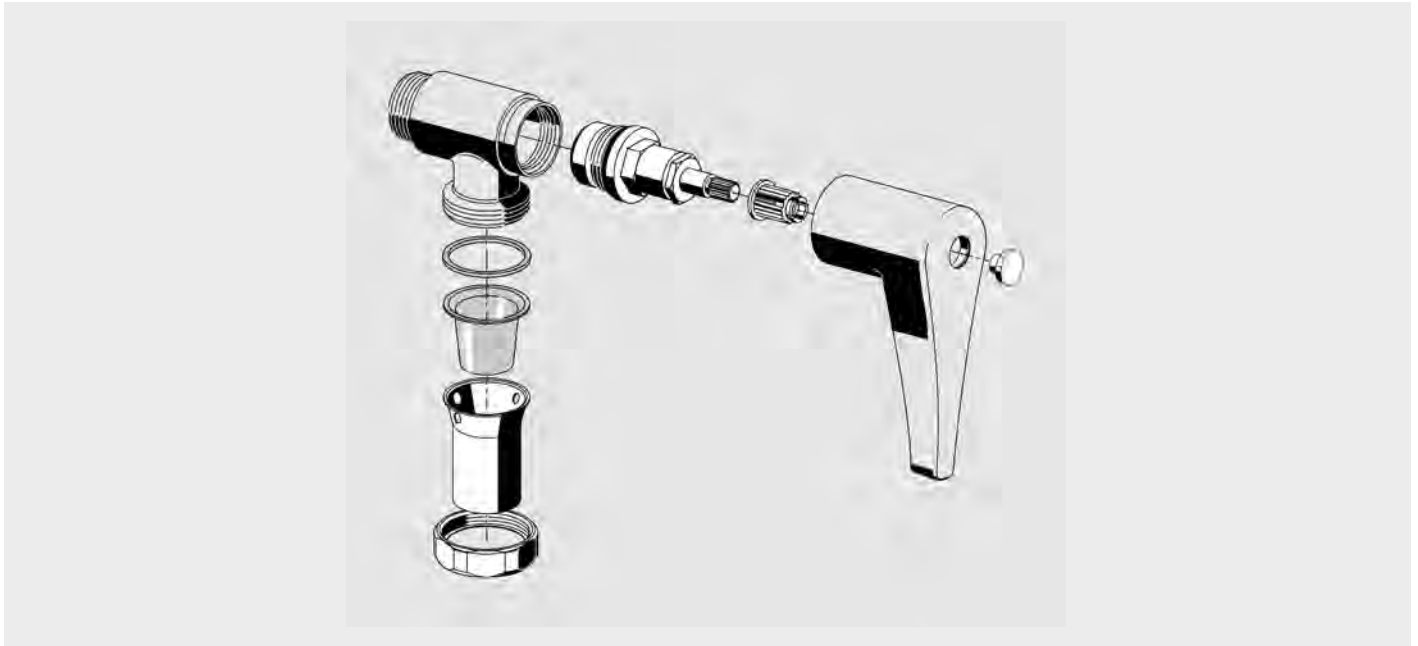
26 007 06 99

Spülröhrverschraubung komplett

ab 10/2011

chrom, VE 1, G: 0,07 kg/St.

29 669 06 99



Artikelbezeichnung

Artikel-
Nummer**Oberteil**

zu Aufputz-WC-Spülventil SCHELLOMAT
Ersatzteil zu Artikel 02 702 06 99, siehe Seite 210
VE 1, G: 0,12 kg/St.

22 148 00 99**Rastbuchse mit Abdeckung**

zu Aufputz-Aufputz-WC-Spülventil SCHELLOMAT
Ersatzteil zu Artikel 02 702 06 99, siehe Seite 210
VE 1, G: 0,002 kg/St.

23 301 00 99**Service-Set**

zu Aufputz-WC-Spülventil SCHELLOMAT
02 702 06 99 / 02 703 06 99, siehe Seite 210

bestehend aus:

Rohrstutzen
Rohreinsatz
Überwurfmutter
Dichtring

chrom, VE 1, G: 0,05 kg/St.

26 072 06 99

Ersatzteile

- Urinal-Steuerungen

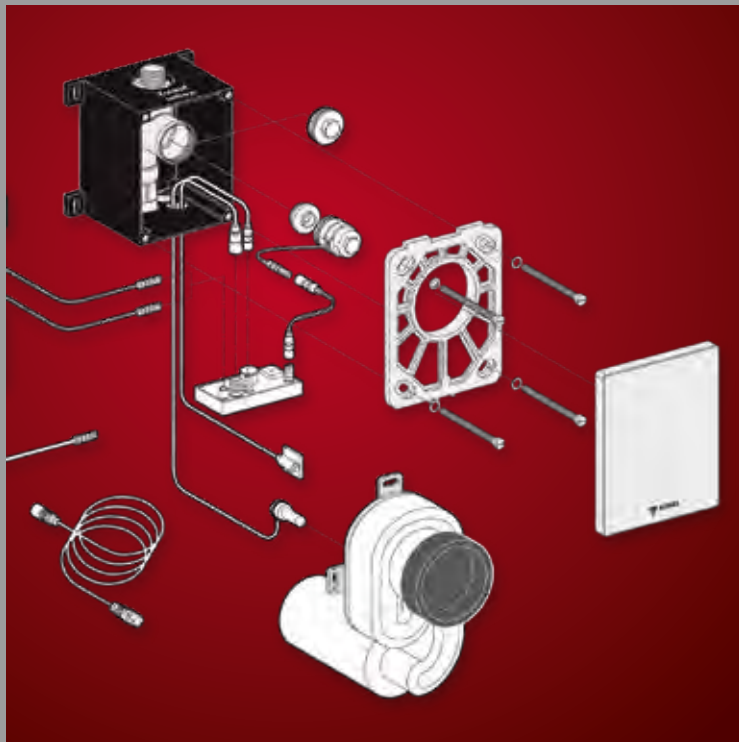
- EDITION E / AMBITION E 472 - 474
- COMPACT HF / RETROFIT HF 475
- COMPACT LC / RETROFIT LC 476 - 477

- Unterputz-Urinal-Druckspüler

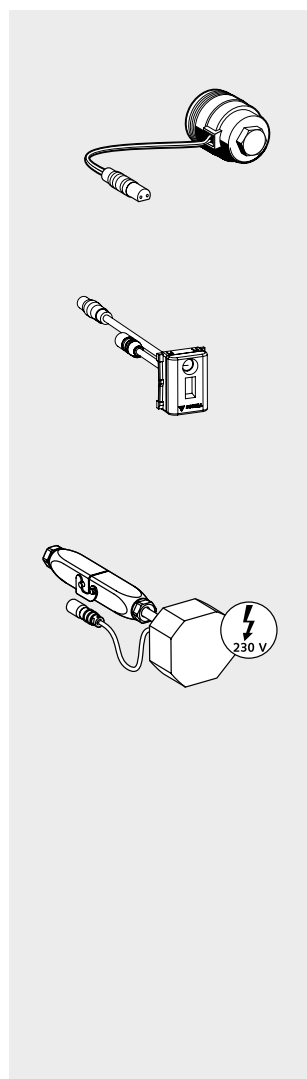
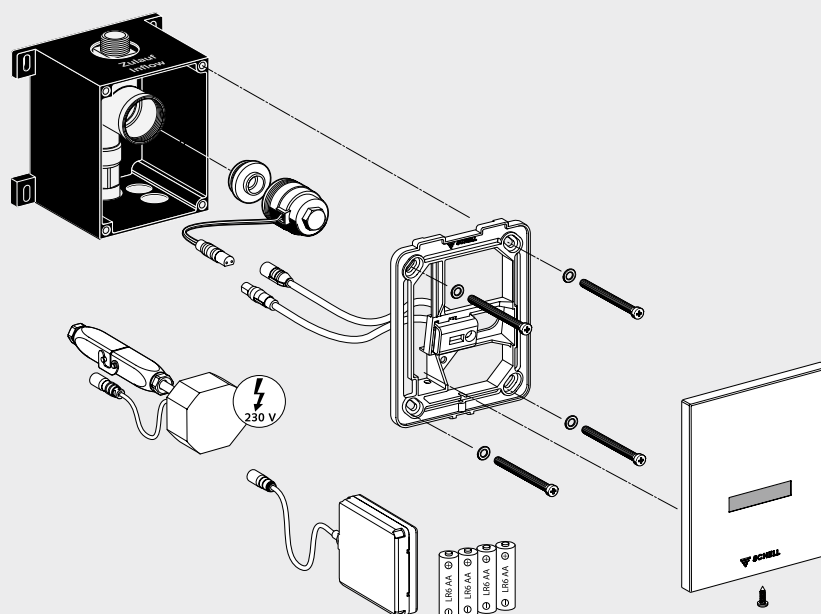
- COMPACT 478 - 479

- Aufputz-Urinal-Druckspüler

- SCHELLTRONIC / SCHELLMATIC 480 - 481
- SCHELLOMAT EDITION / BASIC 482 - 483



Ausführung ab 2016



Artikelbezeichnung	Artikel- Nummer		
Magnetventil 6 V mit integriertem Vorfilter Ausführung mit Rundstecker VE 1, G: 0,04 kg/St.	01 442 00 99		
E-Modul Urinal EDITION E für Armaturen ab 2016 VE 1, G: 0,03 kg/St.	26 003 00 99		
Unterputz-Netzteil MONTUS Flow / EDITION E mit Steckverbindung 230 V, Schutzart IP 54 VE 1, G: 0,17 kg/St.	00 904 00 99		

Artikelbezeichnung

Artikel-
Nummer**Universal-Batteriefach 6 V**

für elektronische Armaturen

Lieferumfang:

- Batteriefach mit Steckverbinder 3-polig
- Wandhalterung mit Befestigungsmaterial
- 100 mm Klettband
- 4 Alkalibatterien Type AA

VE 1, G: 0,20 kg/St.

01 557 00 99

Montagerahmen EDITION Efür Armaturen ab 2016
inkl. Befestigungsmaterial

VE 1, G: 0,15 kg/St.

77 700 00 99

Urinal-Frontplatte EDITION E

chrom, VE 1, G: 0,28 kg/St.

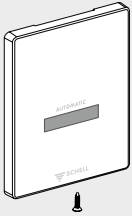
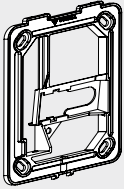
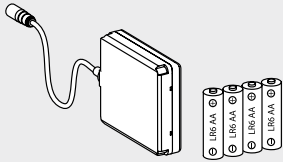
alpinweiß, VE 1, G: 0,28 kg/St.

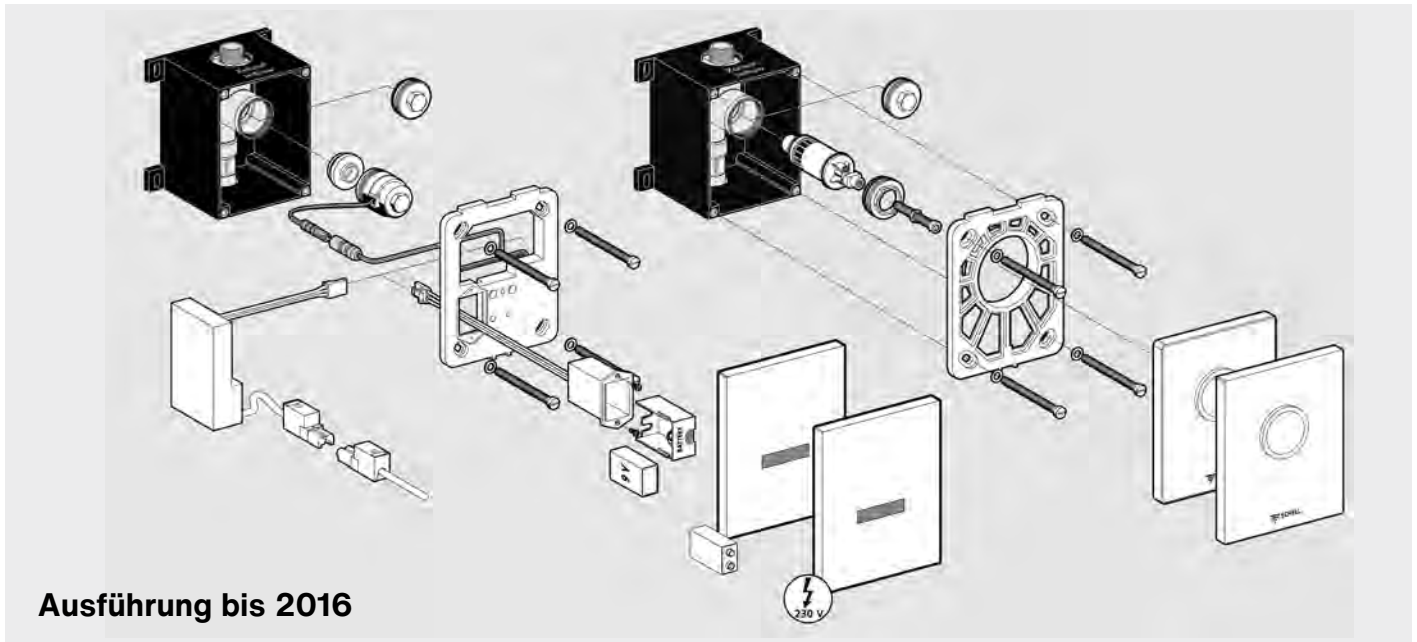
Edelstahl, VE 1, G: 0,22 kg/St.

23 077 06 99

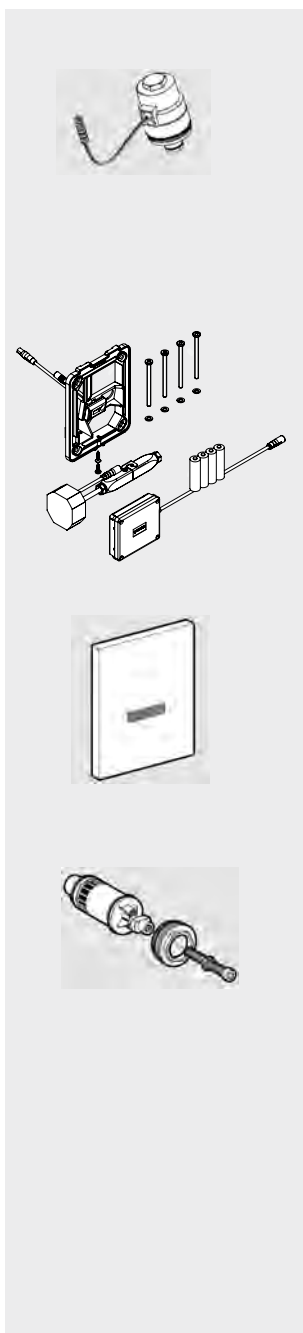
23 077 15 99

23 079 28 99



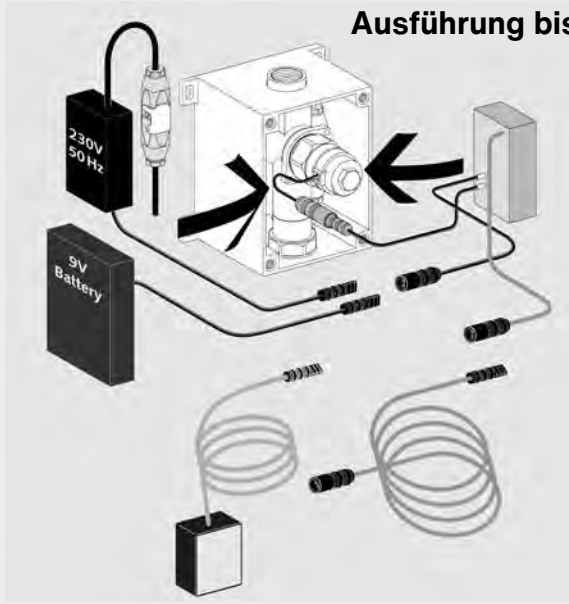


Ausführung bis 2016

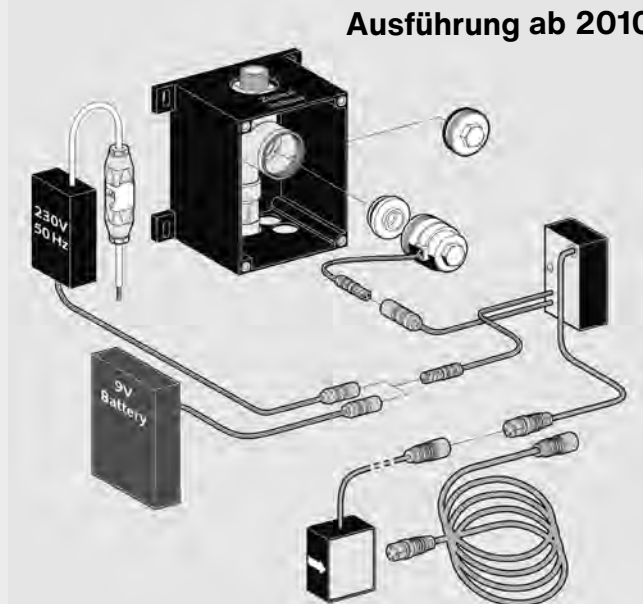


Artikelbezeichnung	Artikel- Nummer		
Magnetventil 6 V mit integriertem Vorfilter Ausführung mit Rundstecker VE 1, G: 0,04 kg/St.	01 442 00 99		
Umrüstset EDITION E Netzbetrieb, VE 1, G: 0,44 kg/St. Batteriebetrieb, VE 1, G: 0,45 kg/St.	01 019 00 99 01 020 00 99		
Urinal-Frontplatte EDITION E chrom, VE 1, G: 0,28 kg/St. alpinweiß, VE 1, G: 0,28 kg/St. Edelstahl, VE 1, G: 0,22 kg/St.	23 077 06 99 23 077 15 99 23 079 28 99		
Urinal-Kartusche EDITION mechanische Ausführung VE 1, G: 0,09 kg/St.	29 628 00 99		

Ausführung bis 2010



Ausführung ab 2010



Artikelbezeichnung

Artikel-
Nummer

Auszug aus Produktgruppe 29

Magnetventil 6 V mit integriertem Vorfilter

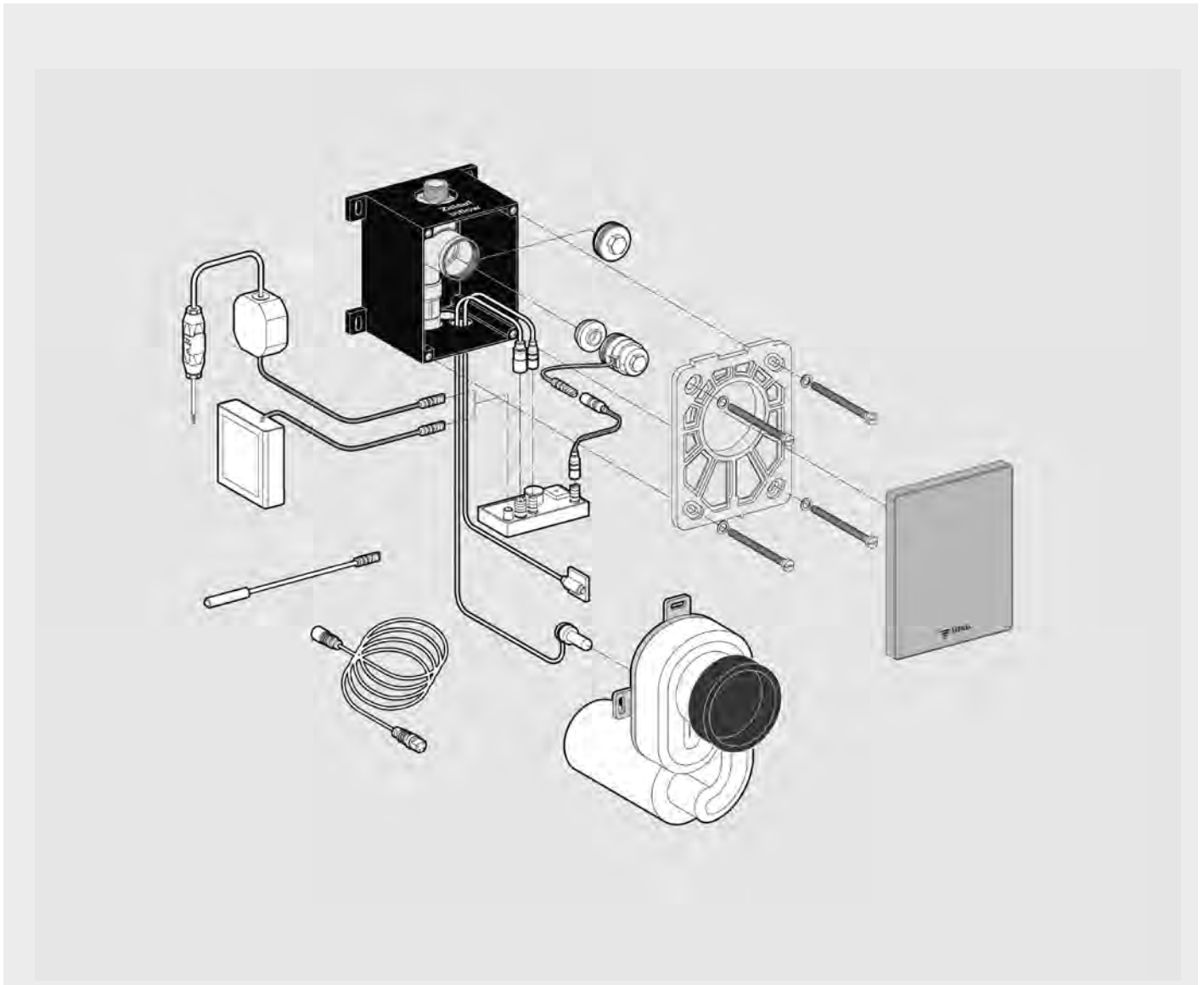
Für SCHELLTRONIC / SCHELLMATIC / COMPACT HF /
RETROFIT HF / EDITION E MANUAL / COMPACT EDITION E /
COMPACT LC / RETROFIT LC / LINUS D-E-T / LINUS D-E-T ECO /
LINUS D-E-V / LINUS D-E-V ECO / LINUS D-P-T / LINUS BASIC D-P-T /
LINUS D-C-T / LINUS BASIC D-C-T / LINUS D-C-M /
LINUS BASIC D-C-M / Duschpaneel DP-P-T, DP-C-T, DP-C-T-H,
DP-C-T-D-H / VITUS VW-C-T / VITUS VD-C-T

Ausführung mit Rundstecker

VE 1, G: 0,04 kg/St.

01 442 00 99





Artikelbezeichnung

Artikel-
Nummer**Auszug aus Produktgruppe 29****Magnetventil 6 V mit integriertem Vorfilter**

Für SCHELLTRONIC / SCHELLMATIC / COMPACT HF /
RETROFIT HF / EDITION E MANUAL / COMPACT EDITION E /
COMPACT LC / RETROFIT LC / LINUS D-E-T / LINUS D-E-T ECO /
LINUS D-E-V / LINUS D-E-V ECO / LINUS D-P-T / LINUS BASIC D-P-T /
LINUS D-C-T / LINUS BASIC D-C-T / LINUS D-C-M /
LINUS BASIC D-C-M / Duschpaneel DP-P-T, DP-C-T, DP-C-T-H,
DP-C-T-D-H / VITUS VW-C-T / VITUS VD-C-T

Ausführung mit Rundstecker

VE 1, G: 0,04 kg/St.

01 442 00 99

Unterputz-Netzteil 100 - 240 V / 50 - 60 Hz / 6 V

für Urinalsteuerung COMPACT LC

VE 1, G: 0,19 kg/St.

01 530 00 99

Artikelbezeichnung	Artikel- Nummer		
Batteriefach Urinal COMPACT LC VE 1, G: 0,17 kg/St.	01 526 00 99		
Siphon Urinal COMPACT LC mit LC-Sensor VE 1, G: 0,27 kg/St.	01 528 00 99		
Sensor Urinal COMPACT LC VE 1, G: 0,03 kg/St.	01 527 00 99		
<i>Auszug aus Produktgruppe 22</i> Reedkontakt COMPACT LC mit Magnetschlüssel VE 1, G: 0,03 kg/St.	01 529 00 99		
E-Modul Urinal COMPACT LC VE 1, G: 0,09 kg/St.	01 525 00 99		
<i>Auszug aus Produktgruppe 22</i> Sensorkabel COMPACT LC, Kabellänge 2,5 m VE 1, G: 0,05 kg/St.	01 524 00 99		
<i>Auszug aus Produktgruppe 22</i> Urinal-Frontblende EDITION HF/LC Frontblende zu Urinal-Rohbauset COMPACT II, wenn eine Zugänglichkeit zur Wasserstrecke und Elektronik gewünscht wird Edelstahl, VE 1, G:0,33 kg/St.	23 080 28 99		



Ausführung bis 2010



Artikelbezeichnung

Artikel-
Nummer

Auszug aus Produktgruppe 29

Magnetventil 6 V mit integriertem Vorfilter

Für SCHELLTRONIC / SCHELLMATIC / COMPACT HF /
RETROFIT HF / EDITION E MANUAL / COMPACT EDITION E /
COMPACT LC / RETROFIT LC / LINUS D-E-T / LINUS D-E-T ECO /
LINUS D-E-V / LINUS D-E-V ECO / LINUS D-P-T / LINUS BASIC D-P-T /
LINUS D-C-T / LINUS BASIC D-C-T / LINUS D-C-M /
LINUS BASIC D-C-M / Duschpaneel DP-P-T, DP-C-T, DP-C-T-H,
DP-C-T-D-H / VITUS VW-C-T / VITUS VD-C-T

Ausführung mit Rundstecker

VE 1, G: 0,04 kg/St.

01 442 00 99

Kartusche

für Unterputz-Urinal-Druckspüler VERONA

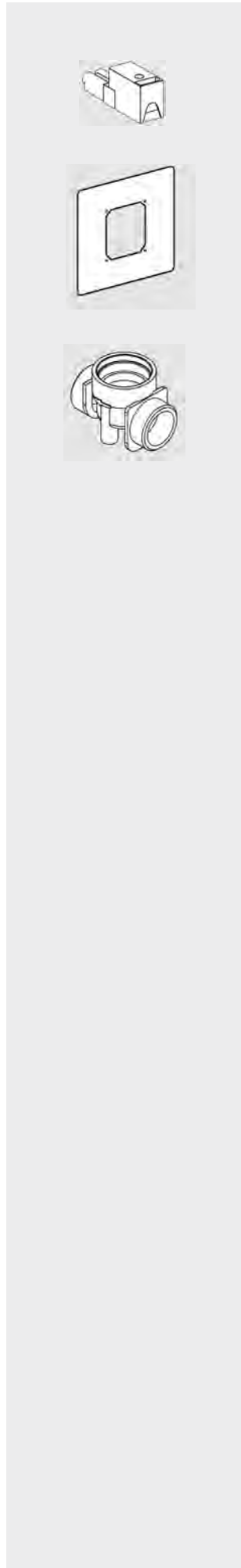
(Ersatzteil)

Komplett mit Spülmengeneinstellung

Werkstoff: Messing

VE 1, G: 0,17 kg/St.

29 416 00 99



Artikelbezeichnung	Artikel- Nummer		
Netzstecker VE 1, G: 0,01 kg/St.	01 319 00 99		
Universal-Frontplatte Umrüstung INFRA/COMPACT Edelstahl, VE 1, G: 0,75 kg/St.	76 594 28 99		
Aufnahmegehäuse für Kartuschenventil L = 55 mm Dimension: DN 20 G 3/4 AG, VE 1, G: 0,02 kg/St.	01 458 00 99		
L = 68 mm Dimension: DN 20 G 3/4 AG, VE 1, G: 0,02 kg/St.	01 504 00 99		

Bis 2016



Artikelbezeichnung

Artikel-
Nummer**Spülerhaube**mit Fenster, O-Ring und Befestigungsschraube
(SCHELLTRONIC / SCHELLMATIC)

Ausführung ab 04/2003 bis 08/2016

chrom, VE 1, G: 0,22 kg/St.

01 456 06 99

**Hinweis:**

Auslaufartikel, lieferbar solange Vorrat reicht.

Elektronik-Ersatzteil-Set

zur Umrüstung auf SCHELL-Elektronik

Lieferumfang:

- Spülerhaube 26 002 06 99
- Batteriemodul inkl. 4 x Alkali-Batterien AAA 01 597 00 99
- Halter für Elektronik inkl. Befestigungsschrauben 77 698 00 99
- Elektronik-Modul inkl. Befestigungsklammern 26 003 00 99

VE 1

01 021 06 99

Magnetventil 6 V mit integriertem VorfilterFür SCHELLTRONIC / SCHELLMATIC / COMPACT HF / RETROFIT HF /
EDITION E MANUAL / COMPACT EDITION E / COMPACT LC / RETROFIT LC / LINUS D-E-T
/ LINUS D-E-T Eco / LINUS D-E-V / LINUS D-E-V Eco / LINUS D-P-T / LINUS BASIC D-P-T /
LINUS D-C-T / LINUS BASIC D-C-T / LINUS D-C-M / LINUS BASIC D-C-M /
Duschpaneel DP-P-T, DP-C-T, DP-C-T-H, DP-C-T-D-H

Ausführung mit Rundstecker

VE 1, G: 0,04 kg/St.

01 442 00 99

O-Ring zur Spülerhaube

(SCHELLTRONIC / SCHELLMATIC)

VE 1, G: 0,001 kg/St.

66 083 00 99

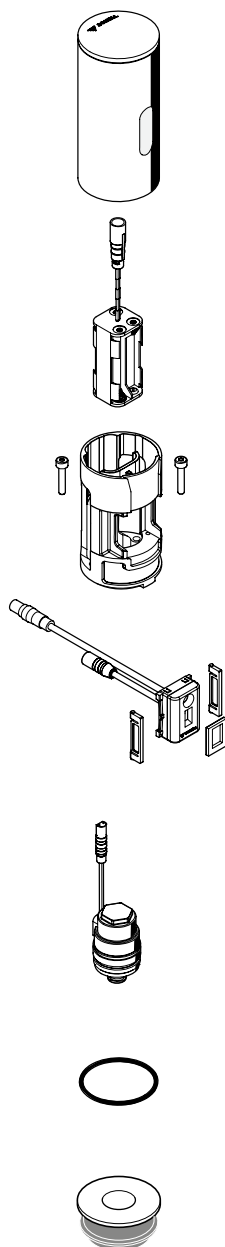
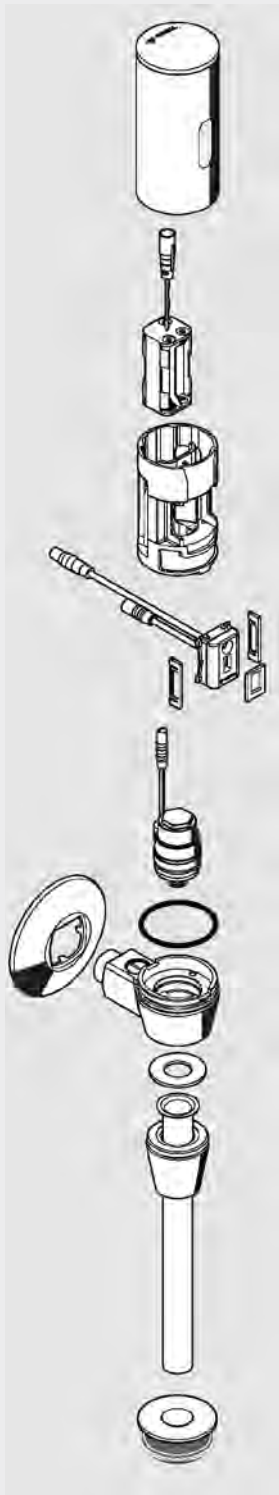
Befestigungsschraube zur Spülerhaube

(SCHELLTRONIC / SCHELLMATIC)

VE 1, G: 0,003 kg/St.

72 847 00 99

Ab 2016



Artikelbezeichnung

Artikel-
Nummer**Spülerhaube**

mit Fenster, O-Ring und Befestigungsschraube

Ausführung ab 2015

chrom, VE 1

26 002 06 99

Batteriemodul

mit 4 x Alkali-Batterien AAA

Ausführung ab 2015

VE 1

01 597 00 99

Halter für Elektronik

mit Befestigungsschrauben

Ausführung ab 2015

VE 1, G: 0,08 kg/St.

77 698 00 99

Elektronikmodul

mit Befestigungsklammern

Ausführung ab 2015

VE 1, G: 0,03 kg/St.

26 003 00 99

Magnetventil 6 V mit integriertem Vorfilter

Für SCHELLTRONIC / SCHELLMATIC / COMPACT HF / RETROFIT HF / EDITION E MANUAL / COMPACT EDITION E / COMPACT LC / RETROFIT LC / LINUS D-E-T / LINUS D-E-T Eco / LINUS D-E-V / LINUS D-E-V Eco / LINUS D-P-T / LINUS BASIC D-P-T / LINUS D-C-T / LINUS BASIC D-C-T / LINUS D-C-M / LINUS BASIC D-C-M / Duschpaneel DP-P-T, DP-C-T

Ausführung mit Rundstecker

VE 1, G: 0,04 kg/St.

01 442 00 99

O-Ring zur Spülerhaube

VE 1, G: 0,001 kg/St.

66 083 00 99

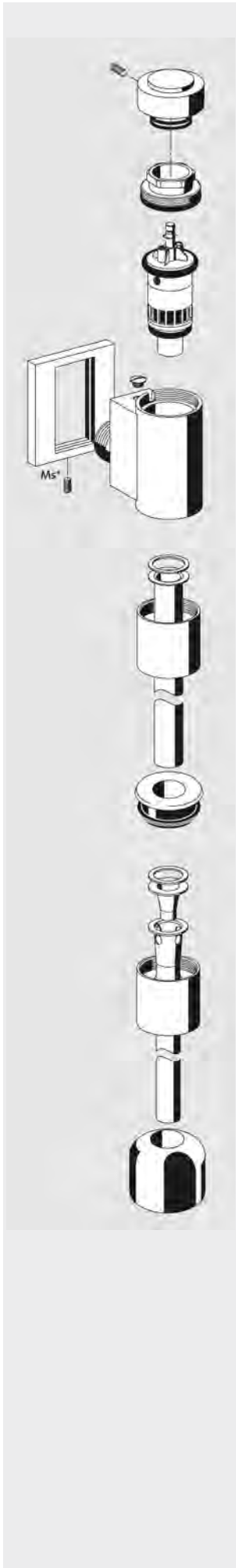
Urinal-Innenverbinder

Für Spülrohr Ø 15 mm und Ø 18 mm.

chrom, VE 1, G: 0,02 kg/St.

29 317 06 99

Ersatzteile
Urinal



Artikelbezeichnung

Artikel-
Nummer**Kartusche, komplett**

VE 1, G: 0,08 kg/St.

29 492 00 99**Urinal-Innenverbinder**

Für Spülrohr Ø 15 mm und Ø 18 mm.

chrom, VE 1, G: 0,02 kg/St.

29 317 06 99

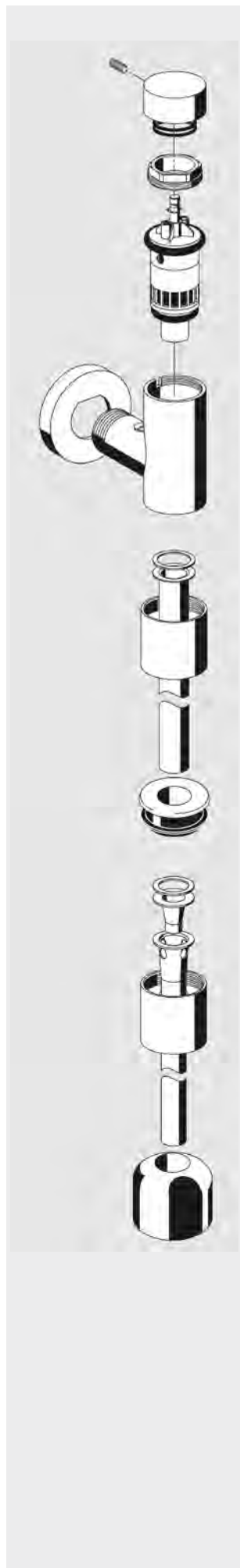
Auszug aus Produktgruppe 23

Urinal-Außenverbinder

Für Spülrohr Ø 15 mm und Ø 18 mm.

chrom, VE 1, G: 0,04 kg/St.

27 820 06 99



Artikelbezeichnung

Artikel-
Nummer

Betätigungshaube
mit Druckfeder
chrom, VE 1, G: 0,08 kg/St.

23 050 06 99

Kartusche, komplett
VE 1, G: 0,06 kg/St.

29 493 00 99

Rosette
chrom, VE 1, G: 0,02 kg/St.

62 507 06 99

Spülrohrverschraubung
chrom, VE 1, G: 0,07 kg/St.

75 622 06 99

Urinal-Innenverbinder
Für Spülrohr Ø 15 mm und Ø 18 mm.
chrom, VE 1, G: 0,02 kg/St.

29 317 06 99

Auszug aus Produktgruppe 23
Urinal-Außenverbinder
Für Spülrohr Ø 15 mm und Ø 18 mm.
chrom, VE 1, G: 0,04 kg/St.

27 820 06 99

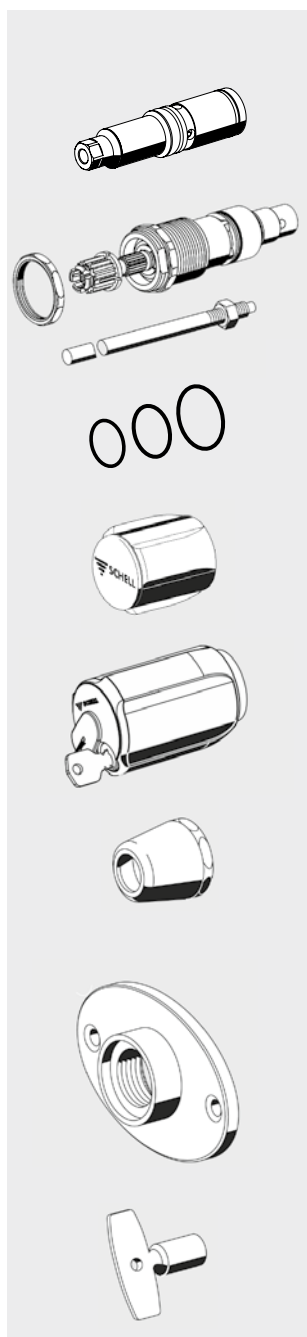
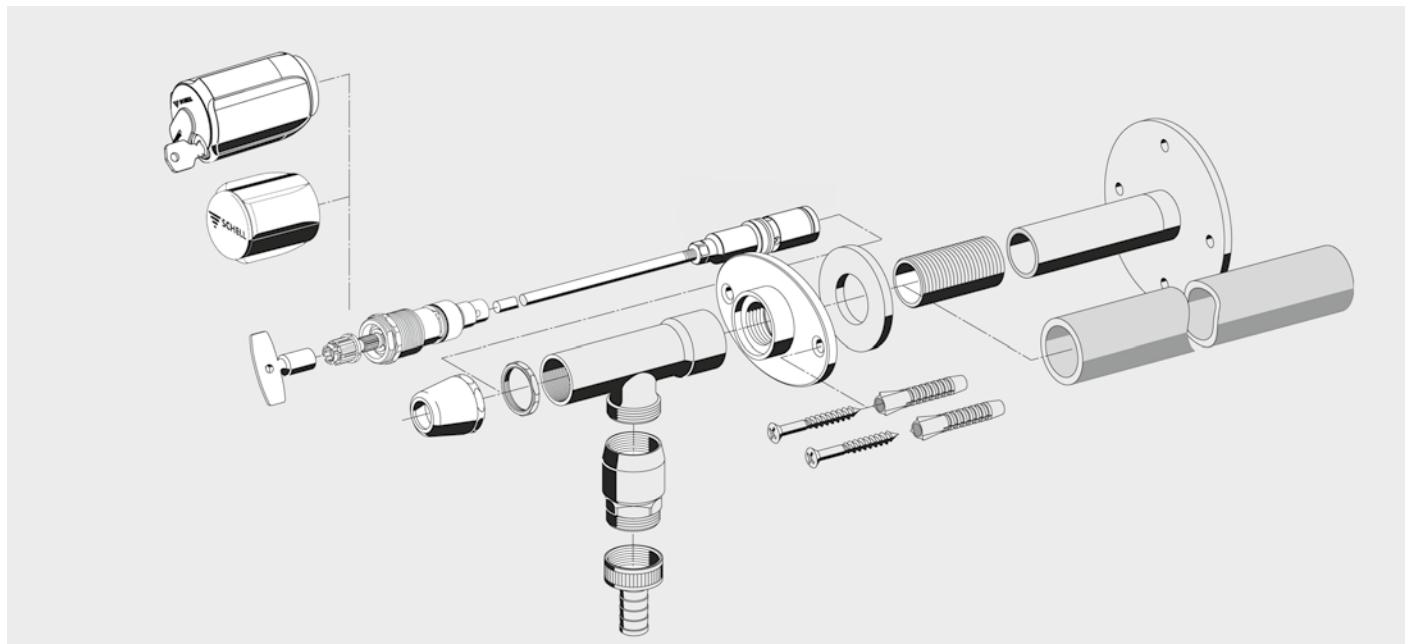
Ersatzteile

- Frostsichere Außenwandarmaturen

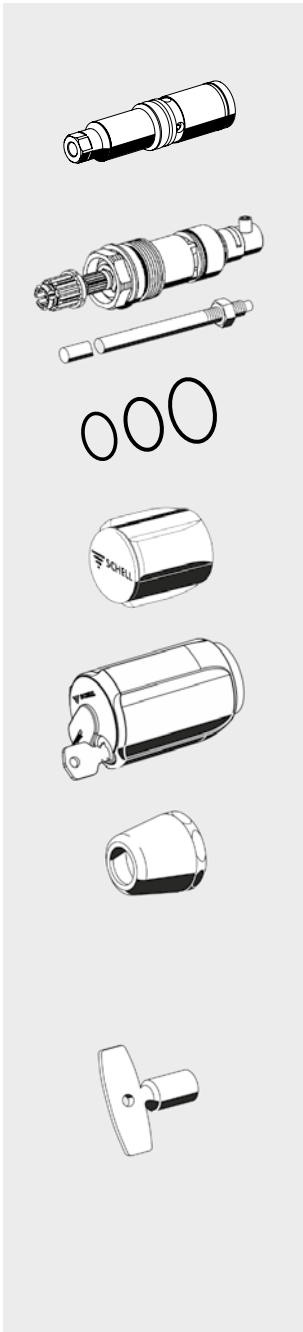
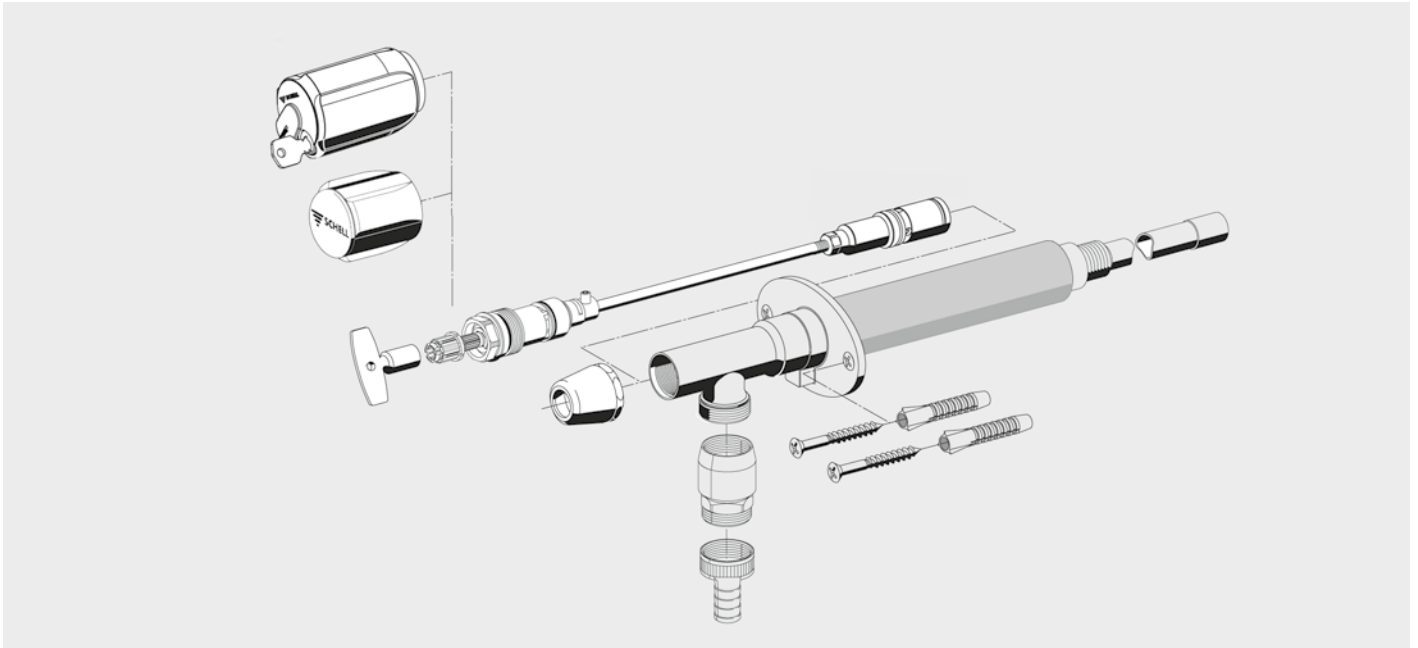
- POLAR II Set 486
- POLAR II 487
- POLAR Set / POLAR 488

- Unterputzventile 489






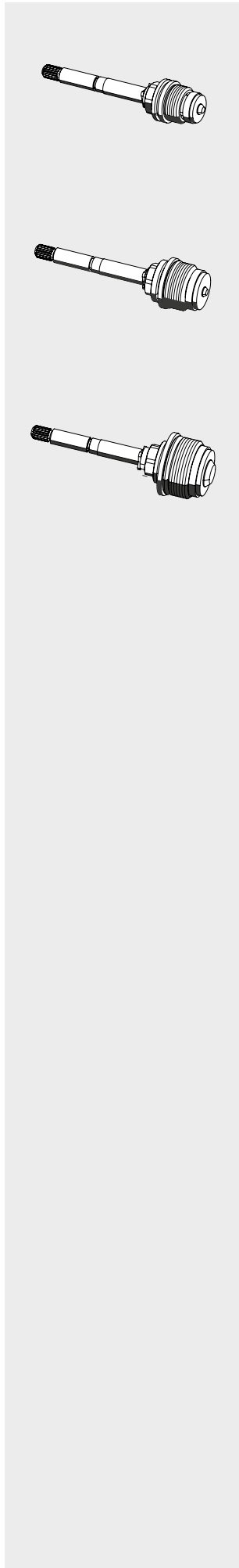


Artikelbezeichnung	Artikel- Nummer		
Dichtspitze für POLAR II und POLAR II Set VE 1, G: 0,07 kg/St.	22 234 00 99		
Oberteil POLAR II Set inkl. Spindel 488 mm lang, mit Ablänghilfe VE 1, G: 0,20 kg/St.	22 235 00 99		
Dichtelemente-Set POLAR II inkl. O-Ringe 13 x 1,5, 15 x 1,5, und 18 x 1,5 VE 1	25 896 00 99		
COMFORT-Griff inkl. Rastbuchse chrom, VE 1, G: 0,02 kg/St.	47 996 06 99		
NEU COMFORT-Griff SECUR abschließbar, mit 2 Schlüsseln chrom, VE 5, G: 0,10 kg/St.	48 110 06 99		
Abdeckglocke POLAR II Set mattchrom, VE 1, G: 0,05 kg/St.	69 946 03 99		
Abdeckglocke POLAR II Set Für Armaturen ab August 2012 mattchrom, VE 1, G: 0,04 kg/St.	69 982 03 99		
Schraubrossette POLAR II Set Werkstoff: Messing mattchrom, VE 1, G: 0,14 kg/St.	69 945 03 99		
Steckschlüssel POLAR / POLAR II mattchrom, VE 1, G: 0,03 kg/St.	78 230 03 99		



Artikelbezeichnung	Artikel- Nummer		
Dichtspitze für POLAR II und POLAR II Set VE 1, G: 0,07 kg/St.	22 234 00 99		
Oberteil POLAR II inkl. Spindel 177,5 mm lang VE 1, G: 0,20 kg/St.	22 236 00 99		
Dichtelemente-Set POLAR II inkl. O-Ringe 13 x 1,5, 15 x 1,5, und 18 x 1,5 VE 1	25 896 00 99		
COMFORT-Griff inkl. Rastbuchse VE 1, G: 0,02 kg/St.	47 996 06 99		
NEU COMFORT-Griff SECUR abschließbar, mit 2 Schlüsseln chrom, VE 5, G: 0,10 kg/St.	48 110 06 99		
Abdeckglocke POLAR II Set mattchrom, VE 1, G: 0,05 kg/St.	69 946 03 99		
Abdeckglocke POLAR II Set Für Armaturen ab August 2012 mattchrom, VE 1, G: 0,04 kg/St.	69 982 03 99		
Steckschlüssel POLAR / POLAR II mattchrom, VE 1, G: 0,03 kg/St.	78 230 03 99		

	Artikelbezeichnung	Artikel- Nummer		
	Oberteil und Spindel komplett zu SCHELL POLAR, Länge 285 mm Art.-Nr. 03 978 06 99 - 03 983 06 99 Oberteil inkl. Steckschlüssel VE 1, G: 0,21 kg/St.	22 145 00 99		
	Oberteil und Spindel komplett zu SCHELL POLAR Set, Länge 565 mm Art.-Nr. 03 985 06 99 - 03 990 06 99 Oberteil inkl. Steckschlüssel VE 1, G: 0,32 kg/St.	22 146 00 99		
	Rohrbelüfter Bauform C zu SCHELL POLAR / POLAR Set DVGW registriert chrom, VE 1, G: 0,12 kg/St.	28 629 06 99		
	Rohrbelüfter Armatur zu SCHELL POLAR / POLAR Set chrom, VE 1, G: 0,01 kg/St.	28 632 06 99		
	COMFORT-Griff inkl. Rastbuchse chrom, VE 1, G: 0,02 kg/St.	47 996 06 99		
	Steckschlüssel POLAR / POLAR II mat chrom, VE 1, G: 0,03 kg/St.	78 230 03 99		
	Abdeckglocke für frostsichere Außenwandarmatur POLAR mit Steckschlüssel-Oberteil chrom, VE 1, G: 0,05 kg/St.	61 822 06 99		
	Schraubrossette G 3/4 IG für POLAR-Set Werkstoff: Messing chrom, VE 1, G: 0,18 kg/St.	62 521 06 99		



Artikelbezeichnung	Artikel- Nummer		
Oberteil DN 15 für Unterputz-Ventil DN 15 VE 1, G: 0,10 kg/St.	22 237 00 99		
Oberteil DN 20 für Unterputz-Ventil DN 20 VE 1, G: 0,13 kg/St.	22 238 00 99		
Oberteil DN 25 für Unterputz-Ventil DN 25 VE 1, G: 0,19 kg/St.	22 239 00 99		

Allgemeine Produktinformationen

- Allgemeine Installationsbedingungen,
Wartungs- und Pflegehinweise 492 - 495
- SCHELL inside 496
- Hygiene, Wasser und Energie sparen,
Zertifikate, LEED, BREEAM
Technologie, Komfort, Sicherheit,
Nachhaltigkeit 497 - 503



Allgemeine Installationsbedingungen, Wartungs- und Pflegehinweise. **Von SCHELL.**

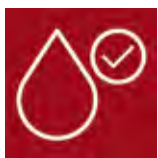
Diese allgemeinen Installationsbedingungen ersetzen nicht die Bestimmungen einer mitgelieferten Montageanleitung. Sie gelten ergänzend, so wie diese allgemeinen Installationsbedingungen immer auch zusätzlich zu den Montageanleitungen gelten.

Von den zitierten Normen, Regelwerken etc. gilt immer deren aktuellste Fassung. Weiterhin sind grundsätzlich immer auch zusätzlich die in den jeweiligen Regionen/Ländern geltenden behördlichen Vorschriften zu beachten.

SCHELL Armaturen und Fittings werden entsprechend den in Deutschland, und soweit zugänglich europäisch/international, gültigen technischen Normen und Vorschriften konstruiert und gefertigt. Alle Produkte sind so konzipiert, dass unter Beachtung der allgemein anerkannten Regeln der Technik (a. a. R. d. T.), der Installationsvorschriften sowie einer fachmännischen Planung, Montage, Betrieb, ordnungsgemäßer Wartung, Instandhaltung, Instandsetzung und Pflege ein störungsfreier Betrieb gewährleistet ist.

Wichtige Hinweise zu Planung, Bau und Betrieb sind insbesondere den Normen der Reihe EN 806 „Technische Regeln für Trinkwasserinstallationen“ und den länderspezifischen Ergänzungsnormen und Regelwerken wie zum Beispiel in Deutschland den nationalen Vorschriften wie der Reihe DIN 1988, der VDI 6023, dem DVGW-Regelwerk und anderen zu entnehmen.

Bei der Installation elektrischer oder elektronischer Bauteile sind unbedingt die national geltenden Installationsvorschriften zu beachten. Zumeist sind in diesen besondere Schutzzonen und Abstände von elektrischen Bauteilen zu wasserberührten Bereichen definiert, wenn eine bestimmte Spannung überschritten wird. In Deutschland sind diese Schutzzonen z. B. in der Normenreihe der DIN VDE 0100 festgelegt.



Wasserqualität

1. Wasserqualität (Eignung)

SCHELL Produkte sind geeignet für Trinkwasser entsprechend der EU-Trinkwasserrichtlinie und den darauf basierenden nationalen Trinkwasserverordnungen. Für Wasser einer abweichenden Beschaffenheit besteht keine Freigabe.

Alle verwendeten wasserberührten Werkstoffe entsprechen den Bewertungsgrundlagen und Leitlinien des Umweltbundesamtes (UBA). Diese sind weitgehend identisch mit den Anforderungen in vielen anderen europäischen Ländern (Approval and Harmonisation – 4 MS Initiative). Weiterhin werden alle von SCHELL verwendeten nichtmetallenen Werkstoffe auf die Minimierung eines mikrobiologischen Bewuchses geprüft (z. B. mittels DVGW W270). Unabhängig von dieser hygienischen Eignung der Werkstoffe in Kontakt mit Trinkwasser ist gemäß EN 806 auch die Eignung metallener Werkstoffe für den jeweiligen Anwendungsfall gemäß EN 12502 „Korrosionsschutz metallischer Werkstoffe - Hinweise zur Abschätzung der Korrosionswahrscheinlichkeit in Wasserverteilungs- und speichersystemen“ vorzunehmen.

Gegebenenfalls muss in besonderen Fällen entschieden werden, nur Produkte aus Messinglegierungen mit spezifischen Eigenschaften wie „entzinkungsbeständig“ zu verwenden. In kritischen Fällen ist unbedingt eine Rücksprache mit SCHELL erforderlich.



Trinkwassergüte

2. Erhalt der Trinkwassergüte

Planung, Bau, Betrieb und Wartung aller Komponenten eines Trinkwassersystems haben Einfluss auf die Trinkwasserqualität an den Entnahmestellen. Einige davon sind nachfolgend beispielhaft aufgeführt:

- Bedarfsgerechte Dimensionierung von Trinkwasserinstallationen
- Produktwahl unter Berücksichtigung der Wasserbeschaffenheit und Werkstoffe
- Verwendung von Bauteilen mit hygienisch einwandfreien wasserberührten Oberflächen gemäß VDI 6023, z. B. durch eine trockene Funktionsprüfung. Alle SCHELL Produkte werden seit Jahren trocken, das heißt ohne Wasserberührung, geprüft.
- Installation von Sicherungsarmaturen nach DIN EN 1717, DIN 1988-100 und EN 806
- Der bestimmungsgemäße Betrieb mit einem regelmäßigen und vollständigen Wasserwechsel über alle Entnahmestellen gemäß VDI 6023 und außerhalb des Geltungsbereiches dieser VDI 6023 gemäß EN 806-5
- Manuelles oder automatisiertes Spülen der Installation bei Betriebsunterbrechungen. Dabei sind die Entnahmestellen zu Spülgruppen zusammenzufassen, um eine ausreichend hohe Fließgeschwindigkeit von mindestens 1,0 bis 2,0 m/s in allen Bereichen der Installation zu erzielen (vergl. EN 806, DIN 1988-300, VDI 6023).
- Einhaltung der Wassertemperaturen kalt und warm (PWC und PWH) gemäß der Reihe EN 806, DIN 1988, DVGW W 551 etc.



Inbetriebnahme

3. Inbetriebnahme

Vor Inbetriebnahme aller SCHELL Produkte ist sicherzustellen, dass alle Rohrleitungen gespült wurden und keine Schmutzpartikel die Funktion der Armaturen beeinträchtigen können (siehe EN 806-4). Alle Verbindungsstellen bis zu den Entnahmestellen sind einer Dichtheits- und Belastungsprüfung gemäß Regelwerk zu unterziehen. Dies gilt für Errichtungs-, Sanierungs- oder Erweiterungsarbeiten aller Art an einer Trinkwasserinstallation.

Bei Übergabe der in Betrieb genommenen SCHELL Produkte an den Betreiber der Anlage ist eine Einweisung über Funktion und auch über notwendige Wartungspflichten gemäß EN 806-5 durchzuführen und zu dokumentieren (EN 806, VDI 6023). Alle Unterlagen zu den Produkten sind zu übergeben. SCHELL empfiehlt weiterhin, den Betreiber bei der Übergabe auf seine Pflicht zum regelmäßigen und vollständigen Wasserwechsel über alle Entnahmestellen schriftlich hinzuweisen.



Installationshinweise

4. Allgemeine Installationshinweise

Die verschiedenen Stufen an Warnhinweisen in den Montageanleitungen und Hinweisen der Hersteller sind zu beachten. Wo notwendig, sind thermostatische Regler zum Schutz gegen Verbrühungen einzusetzen (z. B. EN 806-2). Arbeiten an einer Trinkwasserinstallation dürfen in vielen Ländern nur von Installationsfirmen durchgeführt werden, die im Installateurverzeichnis eines Wasserversorgungsunternehmens eingetragen sind. In anderen Ländern dürfen sie nur von geeignetem Fachpersonal erfolgen. Es gelten immer die nationalen Vorschriften.

Für alle Arbeiten an den Armaturen müssen passende Werkzeuge (Schlüssel, Schraubendreher, Innensechskantschlüssel etc.) eingesetzt werden, die eine Beschädigung der Oberflächen vermeiden.

Bei der Montage dürfen keine übermäßigen Kräfte (Code of Practice, von Fachleuten akzeptiertes Installationsverhalten) auf die Bauteile übertragen werden. Viele Geräteanschlussarmaturen und Eckventile von SCHELL werden mit dem besonders hygienischen ASAG und ASAG-Easy-Ring ausgeliefert. Dieses Dichtmaterial ist aus mikrobiologisch inertem Teflon (PTFE) und damit anderen Dichtmaterialien wie z. B. Hanf hygienisch weit überlegen. Diese Bauteile sind selbstdichtend, wenn sie gemäß Montageanleitung verarbeitet werden. Das Aufbringen eines zusätzlichen Dichtmaterials ist nicht zulässig.

Werden Bauteile ohne diesen Dichtring installiert, sind zugelassene Dichtwerkstoffe zu verwenden. Bei Dichtmittelauftrag darf hiermit keine übermäßige Belastung auf die Verbindungsstellen aufgebaut werden.

Armaturen sind an den vorgesehenen Schlüsselstellen zu montieren. Spannungen aus den Rohrleitungssystemen dürfen nicht auf Armaturen übertragen werden.

Es wird darauf hingewiesen, dass SCHELL Armaturen silikonhaltige Mittel und Fette aufweisen können. Der Einsatz in Lackierbetrieben ist deshalb nicht freigegeben.



Wartungshinweise

5. Wartungshinweise

Es gelten die Wartungshinweise in den einschlägigen Regelwerken wie der EN 806-5 und in den Herstellerangaben. Armaturen und deren Bauteile unterliegen, wie andere mechanische Bauteile, einem natürlichen Verschleiß. Trinkwasserinstallationen mit allen darin installierten und genutzten Armaturen und deren Bauteile (z. B. Strahlregler, RV, RB etc.), unterliegen gem. EN 806-5 einer Inspektions- und Wartungspflicht. Dies gilt insbesondere bei Installationen mit hoher Anforderung an die Betriebssicherheit aufgrund hygienischer Anforderung (z. B. in Kliniken) oder auch hoher Nutzungshäufigkeit (öffentliche Einrichtungen).

Sicherungseinrichtungen (z. B. Rückflussverhinderer, Rohrbelüfter etc.) sind mit besonderer Sorgfalt zu inspizieren und mindestens, entsprechend der EN 806-5, in den angegebenen Abständen in der Funktion zu überprüfen und gegebenenfalls zu tauschen.

Zur Vermeidung von Biofilmen und Sedimentablagerungen an Filtern und Strahlreglern sind diese regelmäßig zu reinigen bzw., wenn erforderlich, zu erneuern.



Pflegehinweise

6. Pflegehinweise

Grundsätzlich müssen die verwendeten Reinigungsmittel- und Maßnahmen für die zu reinigenden Bauteile und Armaturen geeignet sein. Wo immer dies möglich ist, sollten dafür Spezialreiniger verwendet werden. Der pH-Wert von Reinigungsmitteln muss im chemisch neutralen Bereich liegen (pH 7) und darf davon max. 2 pH-Stufen abweichen. Scheuernde oder kratzerverursachende Mittel, wie z. B. Schmirgelpapier, Mikrofasertücher, Stahlwolle oder Drahtbürsten, beschädigen die Oberflächen und sind nicht zulässig.

Werden Reinigungsmittel verwendet, dürfen diese nur mit einem schwachen, weichen Wasserstrahl von den Armaturen abgespült und dann mit einem weichen, kratzfreiem Tuch trocken geputzt werden.

Dampfstrahlgeräte (Wasserverneblungsgeräte) jeglicher Bauart und Bauform dürfen nicht verwendet werden.

Chrom-, eloxierte Alu- und Kunststoffoberflächen sowie Messingbauteile sind nur mit milden Reinigungsmitteln zu behandeln oder zu reinigen, die für diese Materialien zugelassen sind.

Grundsätzlich dürfen auf eloxierte Alu-Oberflächen keine Reinigungsmittel zur Anwendung gelangen, welche die Eloxalschicht chemisch angreifen. Schichtschädigend wirken z. B. Fluoride, Chloride und Sulfate. Im Zweifel ist Rücksprache mit dem Hersteller des Reinigungsmittels zu halten.



Äußere Einwirkungen

7. Schutz vor äußeren Einwirkungen

Die Oberflächen der Armaturen dürfen keinen aggressiven Umgebungseinflüssen (z. B. chlorhaltige Atmosphäre) ausgesetzt werden. Äußere Einwirkungen auf Atmosphären, wie z. B. in Meeresnähe, in Solebädern oder Installationen im Freien können die Oberflächengüte der Bauteile negativ beeinflussen und, neben optischen Schäden, auch die Funktion der Bauteile stören oder ganz verhindern.



Umweltschutz

8. Umweltschutz

SHELL verwendet nur Materialien, die keine negativen Auswirkungen auf die Trinkwasserqualität haben. Alle Fertigungsprozesse sind ressourcenschonend ausgelegt. Darüber hinaus ist Messing ein Werkstoff der gut recyclebar ist. Die verwendeten Verpackungsmaterialien, alte Produkte und Bauteile sollten sortenrein der jeweiligen Wiederverwendung zugeführt werden. Nationale Vorschriften sind zu beachten. Batterien und elektronische Bauteile sind Sondermüll. Am Ende ihrer Lebensdauer sind sie an den dafür eingerichteten, öffentlichen Sammelstellen oder an die Verkaufsstellen zurückzugeben (ElektroG).

SHELL Armaturen sind für wassersparendes, optimiertes Betriebsverhalten geeignet. Die Anforderungen der Trinkwasserhygiene haben jedoch eine höhere Priorität.



Normen und Vorschriften

9. Normen und Vorschriften

Es sind in jedem Fall die geltenden Installationsnormen und Vorschriften sowie die allgemein anerkannten Regeln der Technik (a. a. R. d. T.) zu beachten. Technische Anschlussbedingungen der jeweils zuständigen Elektrizitäts- und Wasserversorgungsunternehmen sind einzuhalten! Für elektronisch gesteuerte Armaturen sind die Schutzbereiche (Kleinspannung) zu beachten.

Es ist Sorge zu tragen, dass Fremdströme und Magnetfelder die Funktion der elektronischen Steuerungen nicht negativ beeinträchtigen. Für elektronische Bauteile gelten zusätzlich die „Allgemeinen Elektro-Installationsbedingungen. Von SHELL.“ (www.schell.eu). Die SHELL Montageanleitungen und Bedienanleitungen sind einzuhalten. Warnhinweise sind zu beachten.

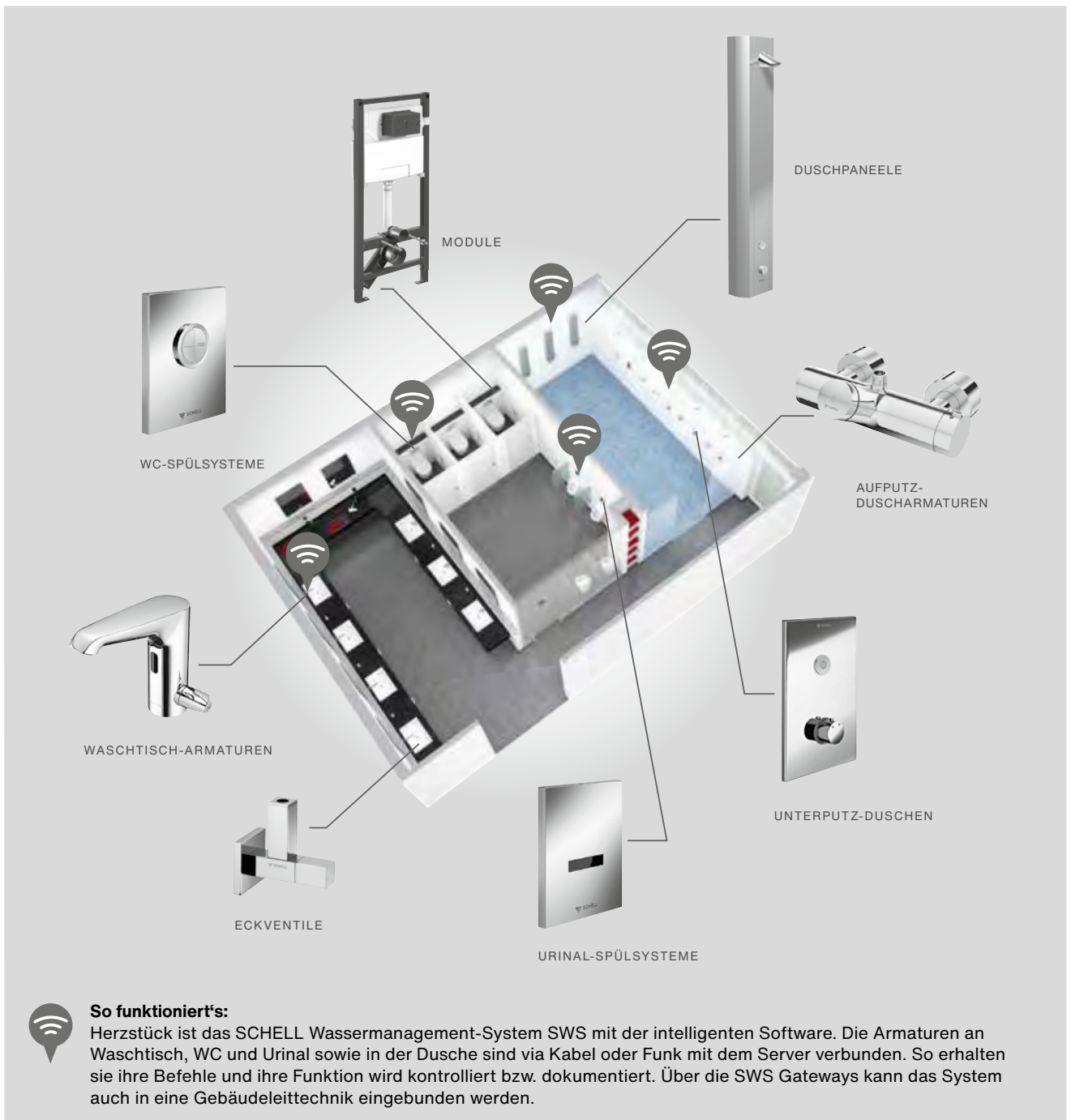


Verbrühungsschutz

10. Allgemeine Betriebshinweise

Armaturen und Installationen sind so zu planen, zu installieren, zu betreiben und zu warten, dass eine Gefährdung von Personen (z. B. Verbrühungsgefahr durch heißes Wasser) oder Geräten ausgeschlossen ist.

Stand: November 2023



SCHELL *inside*. Systemlösungen vom Spezialisten.

SCHELL gehört überall dort hinein, wo robuste, hygienische und ressourcensparende Lösungen gefragt sind: in öffentliche, halb-öffentliche und gewerbliche Sanitärräume, die besonders stark stark beansprucht werden.

Ob in Schulen, Hotels, Stadien oder Raststätten. Und vielleicht demnächst auch in Ihrem Objekt.

SCHELL. Verantwortung für Gesundheit.

Trinkwasser – ein verderbliches Gut

Trinkwasser wird nicht im sprichwörtlichen Sinne zum trinken benutzt, sondern wird auch, neben vielen weiteren Anwendungen, in den meisten Fällen zur Körperreinigung, zur Lebensmittelzubereitung oder als Transportmittel wie im WC genutzt. Gerade für die ersten beiden Zwecke muss es von hoher Güte sein. Diese hohe Güte hat es immer, wenn es vom Versorger am Gebäude angeliefert wird. Kommt es jedoch im Gebäude zu einer überlangen „Lagerung“ des Trinkwassers und dadurch bedingt zu ungeeigneten Temperaturen, kann diese Güte verloren gehen und das Wasser „verdirbt“ ohne, dass dies ohne Hilfsmittel bemerkt werden kann.

Technische Maßnahmen zum Erhalt der Wassergüte

Im Wesentlichen haben sich zwei Maßnahmen für den Erhalt der Wassergüte bewährt: die richtige Temperaturhaltung „kalt“ und „warm“ und der regelmäßige Wasseraustausch. Kaltwasser soll nicht mehr als 25 °C aufweisen. Warmwasser in Großanlagen mit Zirkulationssystem darf 55 °C (60 °C in den Niederlanden) nicht unterschreiten. Im ersten Fall wird dieses erreicht durch das kühle Trinkwasser des Versorgers, das permanent in hoher Güte zur Verfügung steht. Im zweiten Fall durch die Erwärmung im Warmwasserbereiter. Es ist also der regelmäßige Wasseraustausch, der diese Temperaturen in der Trinkwasserinstallation sicherstellt, sei es durch die Nutzung oder durch ein Zirkulationssystem. Prinzipiell kommt aber ausschließlich den Entnahmearmaturen die Aufgabe zu, für einen „Nachschub“ an frischem Warm- und Kaltwasser von hoher Güte an jeder Entnahmestelle zu sorgen, so wie es die VDI 6023 verlangt.

Beitrag von SCHELL zum Erhalt der Trinkwassergüte mit Hilfe des Hygiene-Dreiecks

Drei wesentliche hygienische Aspekte stehen bei SCHELL für die Entwicklung neuer Produkte im Mittelpunkt.

Innere Hygiene: Verwendung von Werkstoffen, die im besonderen Maße für den Kontakt mit dem Lebensmittel Trinkwasser geeignet sind. Dazu gehört auch, dass alle organischen Werkstoffe auf die Minimierung des mikrobiologischen Bewuchses geprüft sind (DVGW W 270). Weiterhin werden die Bauteile nur trocken geprüft, so dass sie im hygienisch optimalen Zustand angeliefert werden.



Äußere Hygiene: SCHELL Produkte besitzen robuste, gut zu reinigende Oberflächen



PURIS E2,
HD-M

Technische Hygiene: Fast alle elektronischen SCHELL Produkte verfügen über eine Funktion, mit der sie die Unterbrechung des Bestimmungsgemäßen Betriebes eigenständig erkennen und durch eine Zwangsspülung kompensieren können. So werden Siphons immer wieder aufgefüllt und gleichzeitig ein Beitrag zum Erhalt der Trinkwasserhygiene geleistet. Durch Beachtung dieser drei Hygiene-Eckpfeiler kann

SCHELL einen aktiven Beitrag zum Erhalt der Trinkwassergüte und damit für die persönliche Gesundheit leisten.

Schutzziel Händehygiene

Gerade der Handhygiene kommt eine hohe Bedeutung beim Erhalt der persönlichen Gesundheit zu, weil bis zu 80 % der Krankheiten im öffentlichen Raum über die Hände übertragen werden. Daher ist das Reinigen der Hände ein wichtiger Baustein der Händehygiene. Dazu wird Trinkwasser in der hohen Güte des Wasserversorgers benötigt. Wenn dann die Hände gereinigt sind, verschmutzen wir sie jedoch sofort wieder, weil wir den Hebel des Einhebelmischers anfassen, den wir, und die Nutzer vor uns, bereits vorher mit verunreinigten Händen berührt haben. Diese Rückverschmutzung unserer Hände vermeiden berührungslos arbeitende Armaturen. Sie verbessern dadurch erheblich den Infektionsschutz im öffentlichen Raum, für einem persönlich und für andere.

Kleine Bauteile – große Wirkung

Vor allem „Pseudomonas aeruginosa“ ist hier als Problembakterium zu nennen. Daher achtet man bei SCHELL darauf, dass die später wasserberührten Oberflächen an Produkten während der Qualitäts- und Funktionsprüfungen nicht mit Wasser in Kontakt kommen (vergl. Anforderung VDI 6023).

Technische Anforderungen für den Erhalt der Trinkwassergüte

Zu Recht haben sich in einigen Bereichen mit erhöhten hygienischen Anforderungen Ring- und Reihenleitungen durchgesetzt. Sie sorgen auch bei selten genutzten Entnahmestellen für einen Wasserwechsel in den Leitungen bis zur Wandscheibe, wenn sich irgendwo im Ring

oder am Ende einer Reihenleitung eine regelmäßig genutzte Entnahmestelle befindet.

T-Stück-Installationen sind Regel der Technik. Zur Versorgung regelmäßig genutzter oder mit elektronischen Armaturen versehener Entnahmestellen bieten sich T-Stück-Installationen aus Kosten- und Hygienegründen an: Sie sind gering in der Abmessung, enthalten wenig Wasser und benötigen keine teuren Doppelwandscheiben. Da gemäß VDI 6023 aus hygienischen Gründen ohnehin über alle Entnahmestellen ein Wasserwechsel erfolgen muss, sind sie mittlerweile wieder die 1. Wahl. Spülstationen am Ende einer Leitung sind allein nicht ausreichend für den Erhalt der Trinkwassergüte (VDI 6023).

Die regelmäßige Nutzung der Installation ist entscheidend

Schon vor mehr als 15 Jahren führten Untersuchungen von Herrn Prof. Trautmann, Uni Stuttgart, zu der Erkenntnis, dass Bakterien über selten genutzte Entnahmestellen gegen die Fließrichtung in die Installation gelangen können. Dies ist aufgrund einer speziellen Schwimmtechnik der Mikroorganismen, des „Taufels“, ein sehr langsamer Vorgang, den man mittels regelmäßigen Ausspülens entgegenwirken kann (VDI 6023). Somit wird verständlich, warum Ring- und Reihenleitungen zwar erprobte Techniken für den Erhalt der Wassergüte in den Rohrleitungen sind, aber dennoch dieses Schutzziel bis zur Entnahmestelle allein nicht sicherstellen können. Dies können nur über regelmäßig genutzte Entnahmestellen T-Stück-Installationen mit einem geringen Volumen, aber auch Ring- und Reihenleitungen sorgen aber dafür, dass an einer Entnahmearmatur sehr schnell „Frischwasser“ aus einer Hauptleitung ansteht. So wird in aller Regel schon während einer normalen Nutzung der hygienisch notwendige Wasserwechsel erreicht.

Wassersparen und Trinkwasserhygiene sind kein Widerspruch

Waschtisch-Armaturen von SCHELL weisen in aller Regel eine Literleistung von maximal 5 Liter pro Minute oder 3 Liter pro Minute auf und erfüllen damit Well. Weitere Reduzierungen sind möglich, um beispielsweise LEED, DGNB oder BREEAM zu entsprechen. Dies ist bei gut geplanten modernen Installationen für den Erhalt der Wassergüte auch ausreichend. Die Rohrabmessungen müssen während der Planung an diese verringerte Literleistungen angepasst werden – dann bleibt auch die Wassergüte erhalten. Somit können Wasser gespart und Kosten gesenkt werden. Da geringere Rohrabmessungen auch weniger Kosten und einen geringeren Wasserinhalt haben, sinken bei der ökologischen Gebäudertzertifizierung sowohl die Investitions-, als auch die Betriebskosten. In alten, überdimensionierten Installationen mit einem hygienischen Risikopotential sollte jedoch geprüft werden, ob nicht höhere Literleistungen von ca. 8 bis 10 Liter pro Minute anzustreben sind. Hierfür stehen entsprechende Strahlregler zur Verfügung, die gegen die Wasserspar-Strahlregler ausgetauscht werden können.

Moderne Armaturen mit Stagnationsspülung verschwenden kein Wasser.

Einfache Armaturen, die nach einer Art „Zeitschaltuhr“ funktionieren, lösen selbst bei ausreichender Nutzung der Entnahmestelle eine Stagnationsspülung aus. Sie verbrauchen unter diesen Bedingungen tatsächlich etwas mehr Wasser als unbenötigt nötig ist. Armaturen mit einem intelligenten Stagnationsprogramm, insbesondere eingebunden in einem Wassermanagementsystem, erkennen jedoch eine ausbleibende Nutzung oder unzulängliche Wassertemperaturen und spülen bedarfsgerecht. Sie schaffen somit die Balance

zwischen Wassersparen und Hygiene. Ein Beispiel soll dies verdeutlichen: In einem Hotelzimmer wird von Geschäftsleuten von Montag bis Samstag jeweils morgens und abends das Badezimmer genutzt. Dies ergibt 12 Nutzungen während der 6 Tage. In der folgenden Woche steht das Zimmer leer, eine intelligente Armatur erkennt dies und löst nur alle drei Tage die, aus hygienischen Gründen notwendige, Nutzung aus. Durch diese Intelligenz werden 10 Wasserwechsel im Vergleich zu einer Zimmerbelegung eingespart und dennoch die Hygiene sichergestellt.



Küchenarmatur
GRANDIS E

Vermeidung von unterschwelligen Stagnationsspülungen!

Jede Trinkwasserinstallation wird anhand des Spitzenvolumenstroms ausgelegt, so wie er im bestimmungsgemäßen Betrieb zu erwarten ist. Wird der bestimmungsgemäße Betrieb unterbrochen, muss der Betreiber für Stagnationsspülungen sorgen. Dazu müssen mehrere Entnahmestellen gleichzeitig geöffnet werden, um in den Verteilleitungen die in VDI 6023 Blatt1 geforderte turbulente Strömung zu erzielen. Es ist also hygienisch unzureichend, Entnahmemengen statistisch zu erfassen und aufzuzaddieren, um dann nur noch „Restmengen“ über einzelne Armaturen auszuspülen.

Weitere Informationen zum optimalen Erhalt der Trinkwassergüte:

- Wassermanagement System SWS
 - SMART.SWS
 - Single Control SSC,
- finden Sie ab Seite 1

Moderne Armaturen sparen Wasser- und Energie!

Wasser und Energie sparen schont unsere Umwelt. Wasser heißt gleichzeitig auch Geld zu sparen!!! Denn die Heizenergie für das Warmwasser welches nicht verbraucht wird, muss erst gar nicht genutzt werden. Und nebenbei reduziert dies auch den Aufwand für die Aufarbeitung des Wassers und Abwassers. Elektronische Armaturen von SCHELL ermöglichen im Vergleich zu Zweigriff-Armaturen eine Wassersparnis von bis zu 40 %, durch individuelle Einstellung der benötigten Laufzeit. Einsparung bedeutet:

- Wirtschaftlichkeit
- Kurze Amortisationszeit
- Ökologische Vorteile
- Hygienische Vorteile
- Ressourcenschonend

Elektronische Waschtisch- und Duscharmaturen von SCHELL lassen sich in der Laufzeit einstellen. Auch Druckspülarmaturen können in der Laufzeit eingestellt werden und sparen z. B. als elektronische Varianten im Stadionprogramm weiteres Wasser, da die Armatur die Nutzungsfrequenz erkennt und so die Spülmenge reduziert.

Sind überall Armaturen mit Stagnationsspülung notwendig?

Fest steht: ohne einen regelmäßigen Wasserwechsel über die Armaturen wird die Wassergüte in Installationen gefährdet! Normalerweise ist dieser Wasserwechsel während der normalen Nutzung sichergestellt. Bei Nutzungsunterbrechungen hingegen, kann es unter ungünstigen Bedingungen zur Vermehrung von Krankheitserregern wie Legionellen und Pseudomonaden kommen, die der Gesundheit bedeutenden Schaden zufügen kann. Um dies zu vermeiden, sind elektronische Armaturen die Regelmäßig oder Bedarfsgerecht an der Entnahmestelle spülen ein zuverlässiges Werkzeug zur Aufrechterhaltung hygienischer Wasserbedingungen.

Legionellose, ein verkanntes Risiko

Legionellen sind in der Natur weit verbreitet, kommen aber in Pfützen oder Seen nur in sehr geringen Konzentrationen vor. Erst der Mensch schuf ihnen einen geeigneten Lebensraum, indem er große Mengen an warmem Trinkwasser bevorratete und dieses zum Duschen nutzte. Beim Duschen entstehen feine, lungengängige Gemische aus Wasser, Luft und Legionellen. Ist dann das Immunsystem eines Menschen z. B. nach einer Transplantation, einem Unfall oder nach Leistungssport nicht gewohnt leistungsfähig, kann es zu einer Infektion kommen. In Deutschland sind es nach Angaben des Robert-Koch-Institutes ca. 30.000 Erkrankte pro Jahr, von denen 10 bis 15 % sterben.



Somit sind die angegebenen ca. 3.000 Legionellen-Tote pro Jahr eine eher konservative Schätzung, die allerdings nicht allein durch Trinkwasser verursacht werden. Übrigens sind ca. 2/3 der Toten Männer, ohne dass man hierfür sicher die Ursachen kennt. Die Gefahr beschränkt sich aber nicht nur auf das Trinkwasser selbst, eine Vielzahl der Todesfälle lässt sich auf eine Kontamination von Wasser in Kühltürme, Klimageräte, Whirlpools etc. zurückzuführen.

Bedingungen für die Vermehrung von Krankheitserregern wie Legionellen und Pseudomonaden vermeiden

Krankheitserreger haben in aller Regel eine bevorzugte Wach-

tumstemperatur, die der Körpertemperatur des Menschen entspricht. Wird ein Bereich um diese 36 °C mit max. 25 °C im Kaltwasser und mindestens 55 °C im Warmwasser vermieden, sinkt auch die Wahrscheinlichkeit für eine übermäßige Bakterienvermehrung. Treten dennoch überhöhte Konzentrationen an Bakterien im Trinkwasserbereich auf, wird es Bereiche in der Installation geben, die unzureichend genutzt werden und die äußere Wärmequellen ausgesetzt sind.

Figur 1. Verteilung der Fälle von Legionellenerkrankungen pro 100.000 Einwohnern nach Ländern EU/EEA 2017



Quelle: European Centre for Disease Prevention and Control. Legionnaires' disease. In: ECDC. Annual epidemiological report for 2017. Stockholm: ECDC; 2019.

Ursachen überhöhter Legionellenkonzentrationen

Legionellenkonzentrationen über dem technischen Maßnahmenwert sind immer ein Verstoß gegen die allgemein anerkannten Regeln der Technik bei Planung, Bau oder Betrieb einer Trinkwasserinstallation. Das heißt konkret, dass das Kaltwasser irgendwo in der Installation über 25 °C warm wird und das Warmwasser auf deutlich unter 55 °C abkühlt. Hinzu kommt ein zu geringer Wasseraustausch, durch den diese Erwärmung bzw. Abkühlung trotz fachgerechter Dämmung überhaupt erst möglich wird.

Thermische Desinfektion

Ist die Anlage kontaminiert, kann eine thermische Desinfektion eine der möglichen Desinfektionsmaßnahmen bei mikrobiologischen Herausforderungen wie z. B. überhöhten Legionellenkonzentrationen sein. Vorsorglich ist sie nicht notwendig. Es ist nämlich völlig ausreichend, eine Warmwasser-

Installation mit Temperaturen von $\geq 55\text{ }^{\circ}\text{C}$ zu betreiben. Eine „automatische“ thermische Desinfektion ist allein schon aus Gründen des Verbrühungsschutzes nicht möglich. Weiterhin muss auch technisch/manuell in die Betriebsweise von Warmwasserbereiter und Zirkulation eingegriffen werden.

Keine Anlagendesinfektion ohne vorherige Reinigung

Gemäß DVGW W 557 muss vor einer Anlagendesinfektion (Hochchlorung) immer eine Reinigung der Installation erfolgen (Spülen mit Wasser-Luft-Gemisch). In diesem Arbeitsblatt finden sich auch Informationen zu den zulässigen Chemikalien, Konzentrationen, deren Einwirkzeiten und der Gefahr einer potenziellen Materialschädigung. Oftmals ist nach einer Reinigung und vorheriger Ursachenbeseitigung eine Anlagendesinfektion nicht mehr notwendig.

Mit den geeigneten Armaturen zur Trinkwasserhygiene beitragen.

Auch im Bestandsbau.

Noch immer gibt es in Deutschland viele Wohnungen mit Druckspülern. Sie verbrauchen nicht mehr Wasser als Spülkästen, führen aber zu höheren Fließgeschwindigkeiten in den oftmals überdimensionierten alten Leitungen, als ein Spülkasten. Es ist daher bei einer Teilsanierung zu prüfen, ob man nicht besser die alten Druckspüler durch moderne, leise und auch als Zweimengenspüler verfügbare Druckspüler ersetzt. So bleiben genau die Betriebsbedingungen in den alten Leitungen unverändert erhalten, die bis dahin zu einem hygienisch einwandfreien Betrieb geführt haben.

Hygiene Plus mit wandhängende Waschtisch-Armaturen

In Bereichen mit erhöhten Anforderungen an die Hygiene sind wandhängende Waschtisch-

Armaturen aus zwei Gründen zu bevorzugen: Erstens lassen sich so die Waschtische einfacher reinigen und zweitens ist die Menge des stagnierenden Trinkwassers von der Wandscheibe bis zum Auslauf minimiert, da kein Eckregulierventil und Schläuche verwendet werden.

WC-Vorteile der Druckspültechnik

Druckspülssysteme eignen sich speziell für den Einsatz in hochfrequentierten halböffentlichen – öffentlichen oder gewerblichen Bereichen. Die ständige Spülbereitschaft steht dabei klar im Vordergrund. Die Spülung erfolgt unmittelbar aus der Versorgungsleitung mit dem dort vorherrschenden Fließdruck. Somit entfallen jegliche Wartezeiten für eventuelle Füllvorgänge.



SCHELLOMAT
SILENT ECO,
DN 20

Die Durchführung einer Spülung zu Reinigungszwecken in der Keramik ist durch eine dauerhafte Aktivierung jederzeit möglich. Durch die mögliche Integrierung einer Stagnationsspülung, alle 24h nach der letzten Betätigung, wird durch die automatische Auslösung einer Spülung der Wasserstagnation und dem Bakterienwachstum innerhalb des Versorgungssystems vorgebeugt. SCHELL COMPACT II Spülarmaturen sind besonders geräuscharm und entsprechen somit der Geräuschkategorie I. Mit ihren geringen Abmessungen und Einbautiefen passen sich SCHELL Spülarmaturen nahezu jeder Einbausituation an. Je nach Betätigungsart sind die Spülmenngen von 3 - 9 l einstellbar.

Elektronische Auslösungen ermöglichen einen komfortablen und gleichzeitig ökonomischen Betrieb: Water on Demand. Die Verwendung von Standardkomponenten, sowie die selbstreinigende Kartuschentechnik von SCHELL Spülssystemen, stehen für einen zuverlässigen wartungsarmen Betrieb.

Komfort und Ergonomie

Komfort ist umgangssprachlich etwas technisch Ausgereiftes, das eine Annehmlichkeit oder einen bestimmten Luxus bietet. Diesen Komfort, können Sanitärarmaturen in zweierlei Hinsicht bieten. Zum einen durch die einfache Montage, Inbetriebnahme und Wartung für den Betreiber, zum anderen über den Komfort, den sie dem Nutzer bei der Anwendung bieten. Berührungslose und bedarfsabhängige Wassersteuerungen bieten dem Nutzer Komfort und sparen gleichzeitig bis zu 62 % Wasser. Geringe Bauhöhen sowie die Auswahl von verschiedenen Auslauflängen bieten einen echten Nutzwert. Universale Elektronikmodule mit wählbaren Spülprogrammen inkl. Stagnationsspülung wie sie elektronische Armaturen von SCHELL bieten, lassen keine Komfortwünsche offen. Die Einhaltung der gewählten Auslauftemperatur wird durch thermostatische Elemente zuverlässig gewährleistet. Ob es die Einstellbarkeit einer Stagnationsspülung im Urinalbereich zur Vermeidung von Geruchsbildung oder die Start-Stop Funktion im Duschbereich ist, SCHELL Produkte bieten dem Nutzer den Komfort, den er von einem technisch ausgereiften Produkt „Made in Germany“ erwarten kann. Ergonomisch geformte Temperaturwahlhebel oder ein speziell geformter Klinikhebel für die Krankenhausanwendung finden Sie im VITUS Programm. Dieses breite Produktprogramm bietet für jeden Einrichtungstyp oder jede Anwendung die passende Lösung.

Verbrühungsschutz für besonders zu schützende Nutzer

In der DIN EN 806-2 ist der Verbrühungsschutz geregelt, dort heißt es:

Vermeidung von Verbrühungen

- Anlagen von erwärmtem Trinkwasser sind so zu gestalten, dass das Risiko von Verbrühungen gering ist.
- An Entnahmestellen mit besonderer Beachtung der Auslauftemperaturen wie Krankenhäuser, Kindergärten, Altenheime, usw. sollen zur Verhinderung des Risikos von Verbrühungen thermostatische Mischventile oder – Batterien mit Begrenzung der oberen Temperatur eingesetzt werden. Empfohlen wird eine maximale Temperatur von 43 °C.

Thermostatische Mischer zur Temperaturbegrenzung müssen DIN EN 1111 und DVGW W 574 entsprechen. Es muss bei Ausfall der Kaltwasserseite gewährleistet sein, dass in dem Fall innerhalb von 3 Sekunden die Warmwasserseite automatisch schließt. Dieses gewährleisten SCHELL Thermostatarmaturen und das Eckventil-Thermostat, welches auch nachgerüstet werden kann. Der SCHELL Eckventil-Thermostat ist zwecks Kappe gegen unbeabsichtigtes Verstellen geschützt.

- Bei Duschanlagen usw. in Kindergärten, Pflegeheimen, sollte sichergestellt werden, dass die Temperatur 38 °C nicht übersteigen kann.



XERIS E2T,
HD-M mid.

Einfach zu installieren und wartungsfreundlich obendrein

Wartungsfreundlichkeit ist nach einer einfachen Montage ein wichtiger Faktor für einen kostengünstigen Betrieb. Gerade im öffentlichen Bereich ist die Betriebssicherheit und Wartungsintensität entscheidend. Gut zugängliche Komponenten bei der Betätigung und für den Nutzer unzugängliche Techniken sind dafür unerlässlich. Die Integrierung von Vorfiltern und Rückflusshinderern reduzieren die Wartungshäufigkeit auf ein Minimum. Die Ausführung der Armaturengehäuse in Ganzmetall und die konsequente Verwendung von trinkwassergeeigneten Materialien reduzieren den Verschleiß erheblich. Die modulare Bauweise der Funktionskomponenten reduziert die Anzahl der benötigten Ersatzteile. SCHELL bietet ein umfassendes Ersatzteilsortiment und gewährleistet damit eine zuverlässige Ersatzteilversorgung.

Duschen:

Alle Produkte ob Aufputz-Duscharmatur in Form eines Duschpaneels oder Unterputz-Duschen sind so konzipiert, dass die Montage und Wartung als reine Einmannmontage durchgeführt werden kann. Dieser Umstand spart Montage- und Betriebskosten. Innerhalb der Wasserstrecke steht ausreichend Platz zur Verfügung, um alle Wartungsarbeiten problemlos durchführen zu können. Integrierte Vorabsperren, Vorfilter und Rückflusshinderer schützen die Funktionskomponenten und erleichtern die Wartung. Ein umfassendes Ersatzteilsortiment gewährleistet eine zuverlässige Ersatzteilversorgung.

Waschtisch-Armaturen:

Alle Funktionsbauteile der Waschtisch-Armaturen sind innerhalb des Armaturenkörpers integriert, wobei sich bei elektronischen

Armaturen das Batteriefach wartungsfreundlich im nicht sichtbaren Bereich des Waschtisches oder der Armatur befindet. Selbstschlussarmaturen „SC“ mit innovativer Kunststoff-Kartuschentechnik macht SCHELL SC-Armaturen äußerst betriebsicher und wartungsarm.

Hygienisch einwandfrei - Magnetventile von SCHELL

Die von SCHELL verwendeten Magnetventile haben sich bei allen Wasserbeschaffenheiten gemäß EU-Trinkwasserrichtlinie millionenfach bewährt – auch unter hygienischen Gesichtspunkten. Sie sind robust und zuverlässig. Bei ungewöhnlich vielen Feststoffen im Trinkwasser wie Sand etc. können sie durch die bewährten Filtereckventile geschützt werden. Deren Filter sind leicht zu reinigen, nachdem das Eckventil zuge dreht wurde.

Welchem technischen Stand muss eine Trinkwasserinstallation entsprechen?

„Anlagen für die Verteilung von Trinkwasser sind mindestens nach den allgemein anerkannten Regeln der Technik zu planen, zu bauen und zu betreiben (TrinkwV, § 17). Fachgerecht betreiben heißt, an allen Entnahmestellen ist nach spätestens 3 Tagen bzw. 7 Tagen (VDI 6023/DIN EN 806-5) für einen vollständigen Wasserwechsel zu sorgen („Bestimmungsgemäßer Betrieb“).

Bestandsschutz bei Abweichungen von den a. a. R. d. Technik?

Gemäß TrinkwV müssen Trinkwasserinstallationen mindestens den allgemein anerkannten Regeln der Technik (a. a. R. d. T.) entsprechen. Da diese Regeln im permanenten Fluss sind, ergibt sich oftmals die Frage nach einem „Bestandsschutz“ für veraltete Techniken oder Überdimensionierungen im Bestand. Diesen gibt es, solange die Anforderungen der aktuellen

TrinkwV eingehalten werden – sonst ist eine Sanierung unvermeidbar.

Verantwortung des Betreibers einer Trinkwasserinstallation

Der Betreiber einer Trinkwasserinstallation ist dafür verantwortlich, dass vom Trinkwasser keine Gefährdung für die Nutzer ausgeht (TrinkwV §4). Ohne einen regelmäßigen Wasseraustausch und die Einhaltung der im Regelwerk aufgeführten Wassertemperaturen für kaltes ($\leq 25\text{ }^{\circ}\text{C}$) und warmes Trinkwasser ($\geq 55\text{ }^{\circ}\text{C}$) ist dies nicht zu erreichen. Weiterhin muss der Betreiber gemäß TrinkwV § 16 (3) unmittelbar handeln, wenn es einen Verdacht gibt, dass das Trinkwasser unzulässig verändert sein könnte.

Verantwortung des Nutzers/ Mieters für die Wassergüte

Neue Erkenntnisse zeigen: selbst wenn in den Hauptleitungen eines Gebäudes Trinkwasser von einwandfreier mikrobiologischer Beschaffenheit ansteht, kann es auf dem letzten Meter zur Entnahmestelle noch „verderben“. Dies geschieht durch einen unzureichenden Wasserwechsel an den Entnahmestellen, oftmals ausgelöst durch übermäßiges Wassersparen. Schriftliche Hinweise des Gebäudeinhabers an die Nutzer/Mieter über die Notwendigkeit zum regelmäßigen Wasserwechsel sind daher sinnvoll.

Zertifizierungszeiche

SHELL bietet mit seinen Produkten nachhaltige Lösungen für den öffentlichen, halböffentlichen und gewerblichen Sanitär- und das zertifizierte. Vom Eckventil bis zur sensor-gesteuerten Auslaufarmatur durchlaufen alle Produkte eine Baumusterprüfung eines akkreditierten, unabhängigen Prüf-institutes. In der Trinkwasserinstallation dürfen generell nur Apparate

und Bauteile verwendet werden, die den anerkannten Regeln der Technik entsprechen. Geräte, die mit einem DIN DVGW Prüfzeichen ausgestattet sind, erfüllen diese Vorgaben.

Länderspezifische Normen oder Ordnungen, wie die Produktzertifizierung nach KI A für die Niederlande oder Belgaqua das Prüfzeichen für Belgien, werden immer auf Basis der dort vorherrschenden Bedingungen

erstellt. Darum ist die Einhaltung von internationalen Standards und länderspezifischen organen ebenso wichtig, wie die Forderungen nach der deutschen Trinkwasserverordnung (TrinkwV 2001), DIN 50930 Teil 6, DIN EN 1717, DVGW W 270 oder KTW. Für den Vertrieb von SHELL Produkten in ganz Europa und Übersee ist eine Vielzahl von internationalen Zertifizierungen vorhanden.



Weltmarktführer für Wassermanagement-Systeme und Eckventile



DESIGN PLUS



Wie Sie mit SCHELL den ökologischen- und ökonomischen Nutzen einer Immobilie steigern. DGNB. LEED. BREEAM

In Zeiten knapper werdender Ressourcen gewinnt das Thema Nachhaltigkeit entscheidend an Bedeutung. Schließlich entfallen fast 40 Prozent des weltweiten Primärenergiebedarfs auf den Bau und Betrieb von Gebäuden. Mit den drei großen Systemen DGNB; LEED und BREEAM sind weltweit erfolgreiche Klassifizierungssysteme für nachhaltige Gebäude entwickelt, das nunmehr auch in Deutschland zunehmend an Bedeutung gewinnen. Sie stellen eine gesamtheitliche Bewertung des Gebäudes während der Bau- und der Nutzungsphase dar. Es gilt sowohl für Neubauten, als auch für Sanierung und Unterhalt bestehender Immobilien. Der durch eine solche Zertifizierung nach DGNB, LEED oder BREEAM-Zertifizierung belegte schonende Umgang mit Ressourcen und ein deutlich reduzierter Primärenergiebedarf bringen klare Vorteile:

- klassifizierte Gebäude zeichnen sich durch einen hohen Marktwert aus
- klassifizierte Gebäude erzielen höhere Mietpreise
- klassifizierte Gebäude besitzen einen besseren Veräußerungswert

Vordenker in Sachen Nachhaltigkeit.

Wer wie SCHELL eine Trinkwasserzertalsperre vor seinen Werktoeren hat, dem wurde die Verantwortung für die Natur bereits in die Wiege gelegt. Für uns ist es daher eine Verpflichtung, Lösungen zu entwickeln, die vor allem eines sind: nachhaltig. Schließlich gilt Nachhaltigkeit als eine zentrale Herausforderung für heutige und zukünftige Generationen. Erfahren Sie mehr im SCHELL HAUTnah Blog unter www.schell.eu.

Mit effizienten Armaturen sparen

Unabhängige Untersuchungen haben ergeben, dass ca. 80% der Gesamtkosten eines Bauwerkes für den Betrieb und Unterhalt im Lebenszyklus ausgegeben werden müssen. Hier machen sich also Investitionen in wasser- und energieeffiziente Armaturen schnell bezahlt. Darüber hinaus spielen Wartungs- und Instandhaltungskosten eine entscheidende Rolle.

SCHELL genießt den Ruf, Vorreiter in Sachen nachhaltige Armaturen zu sein. So lassen sich z. B. mit unseren Produkten allein bis zu 60% Wasser einsparen. Auch Hygiene spielt beim Thema Nachhaltigkeit eine wichtige Rolle – gerade in öffentlichen Sanitärräumen. SCHELL bietet hierzu zahlreiche intelligente Lösungen. Zum Beispiel berührungslose Waschtisch-, Küchen-, WC- oder Urinal-Armaturen.

Umweltbewusstes Handeln im Unternehmen

Nachhaltigkeit geht bei SCHELL weit über Produkte hinaus. Unsere Produktionsprozesse finden z. B. komplett in unseren beiden Werken im Sauerland statt. Das erspart uns jede Menge Logistikkosten und der Natur vermeidbare Umweltbelastungen – für uns ebenso selbstverständlich

wie der ressourcenschonende Einsatz von Materialien. Beim gesamten Lebenszyklus unserer Produkte fühlen wir uns dem Cradle-to-Cradle-Ansatz verpflichtet. SCHELL achtet entsprechend darauf, von der Konstruktion über die Produktentwicklung und die Produktnutzung bis zum Recycling eine potenziell unendliche Kreislaufwirtschaft anzustreben. Rohstoffe und Produkte werden wieder- und weiterverwendet. So werden z. B. sämtliche Messingspäne und grate, die in der Produktion anfallen, gesammelt und dem Messinghersteller zurückgegeben.

Zukunftssichere Trinkwasserversorgung weltweit

Außerdem ist SCHELL, zusammen mit anderen führenden Markenherstellern aus dem Sanitärbereich, einer der Gründer der Initiative Blue Responsibility. Die Initiative Blue Responsibility steht für eine nachhaltige und zukunftssichere Trinkwasserversorgung. SCHELL setzt sich somit als Experte für den verantwortungsbewussten Umgang mit natürlichen Ressourcen weltweit ein.

Alles rund um Nachhaltigkeit bei SCHELL finden Sie in unsere Themenbroschüre, 95 380 00 99.



Allgemeines

- **Verkaufs-, Lieferungs- und Zahlungsbedingungen** 506 - 508
- **Herstellergarantie** 510 - 511

Allgemeine Verkaufs-, Lieferungs- und Zahlungsbedingungen der SCHELL GmbH & Co. KG

I. Maßgebende Bedingungen, Vertragschluss

1. Für alle Angebote, Lieferungen und Leistungen gelten ausschließlich die nachfolgenden Bedingungen. Entgegenstehende Geschäfts- bzw. Einkaufsbedingungen haben keine Rechtswirksamkeit, auch wenn wir nicht ausdrücklich widersprechen. Mit der Erteilung des Auftrages und/oder der Entgegennahme der Lieferung erkennt der Besteller unsere Bedingungen an.
2. Der Auftrag wird für uns verbindlich mit unserer schriftlichen Bestätigung oder dem Beginn der Auftragsausführung. Alle Vereinbarungen, die zwischen uns und dem Besteller zwecks Ausführung dieses Vertrages getroffen werden, sind in diesem Vertrag schriftlich niedergelegt.
3. Wir können die Ausführung hereingegebener Bestellungen ohne Angabe von Gründen verweigern.

II. Angebot, Kostenvoranschlag, Preise, Preisänderungsvorbehalt

1. Unsere Angebote sowie die in unseren Katalogen, Drucksachen, Briefen usw. angegebenen Preise und Liefermöglichkeiten sind freibleibend; Kostenvorschläge sind unverbindlich.
2. Alle Aufträge werden nur aufgrund der z. Z. der Bestellung gültigen Preise angenommen. Unsere Preise verstehen sich in EURO, ausschließlich kundenspezifische Sonderverpackung, Fracht, Zoll, zzgl. der jeweiligen Mehrwertsteuer. Bei Warenlieferungen ab EURO 500,00 gelten die Preise franko Empfangsstation bzw. frei Deutscher Grenze.
3. Bei allen Aufträgen – auch bei Bestellungen auf Abruf und Sukzessivlieferungsverträgen – bei denen die Lieferung vertragsgemäß oder auf Wunsch des Bestellers später als vier Monate nach Auftragserteilung erfolgt, sind wir berechtigt, die am Liefertag gültigen Preise zu berechnen.
4. Bei Kleinstaufträgen innerhalb der EU unter einem Nettorechnungswert von EURO 50,00 berechnen wir eine anteilige Bearbeitungsgebühr von EURO 5,00 je Kleinstauftrag. Ersatzteilbestellungen sind von dieser Regelung ausgenommen. In Nicht-EU-Staaten richten sich die Bearbeitungsgebühren sowie die Mindestbestellmenge nach dem Versand- und Verwaltungsaufwand für das jeweilige Land.

III. Versand, Kosten, Gefahrübergang

1. Unsere Lieferungen erfolgen grundsätzlich ab Werk Olpe auf Gefahr des Bestellers. Bei Selbstabholern geht die Gefahr mit Verlassen der Ware aus dem Versandlager auf den Besteller über. Wir haften nicht – auch nicht bei frachtfreier Lieferung – für Beschädigungen oder Verluste während der Beförderung. Falls nichts anderes vereinbart ist, entscheiden wir über die Art der Verpackung und des Versandes.
2. Verzögert sich der Versand infolge von Zuständen, die wir nicht zu vertreten haben, so geht die Gefahr vom Tage der dem Besteller mitgeteilten Versandbereitschaft auf diesen über.

IV. Änderung des Liefergegenstandes

Wir behalten uns Konstruktions- und Formänderungen sowie Änderungen des Lieferumfangs vor, sofern die Ware nicht erheblich geändert wird und die Änderung für den Kunden zumutbar ist.

Die Einhaltung von Maßen, Gewichten und Abbildungen ist für uns verbindlich.

V. Zahlungsbedingungen und Folgen bei Nichtbeachtung, Aufrechnung

1. Innerhalb der EU sind unsere Rechnungen zahlbar porto- und spesenfrei innerhalb 30 Tagen nach Zugang unserer Rechnung oder einer gleichwertigen Forderungsaufstellung, spätestens aber 30 Tage nach Fälligkeit und Empfang der Gegenleistung. Danach berechnen wir Jahreszinsen in Höhe von 8 %-Punkten (bei privaten Verbrauchern 5 %) über dem jeweiligen Basiszinssatz. Bei Zahlungen innerhalb von 14 Tagen nach Rechnungsdatum ist der Besteller berechtigt, 2 % Skonto, bei Zahlungen innerhalb von 8 Tagen nach Rechnungsdatum, 3 % Skonto abzuziehen, vorausgesetzt alle vorhergehenden Rechnungen sind bezahlt.

In Nicht-EU-Staaten gelten individuell getroffene Vereinbarungen mit dem jeweiligen Kunden.

2. Wechsel und Schecks nehmen wir nur erfüllungshalber entgegen. Wechsel nur nach gesonderter Vereinbarung. Die Zahlung gilt erst nach Einlösung des Wechsels oder Schecks als geleistet. Diskont und Spesen gehen zu Lasten des Bestellers. Unabhängig von der Laufzeit hereinkommener Wechsel oder einer gewährten Stundung werden unsere Forderungen sofort fällig, wenn der Besteller die Zahlungsbedingungen nicht einhält oder Umstände bekannt werden, die seine Kreditwürdigkeit in Zweifel ziehen. In einem solchen Fall sind wir ferner berechtigt, Lieferungen nur gegen Vorauszahlung oder Sicherheitsleistung auszuführen oder nach angemessener Nachfrist vom Vertrag zurückzutreten und/oder Schadenersatz zu verlangen.
3. Zahlungen mit befreiender Wirkung an unsere Vertreter dürfen nur erfolgen, wenn diese mit einer entsprechenden Inkassovollmacht ausgestattet sind und die Inkassovollmacht dem Besteller schriftlich von uns bestätigt wurde.
4. Gegenüber unseren Forderungen kann der Besteller nur mit unbestrittenen oder rechtskräftig festgestellten Gegenforderungen aufrechnen.

VI. Lieferfristen und Haftungsregelung, Abnahmepflichten, Rücksendungen

1. Die Lieferzeit beginnt, sobald sämtliche Einzelheiten der Ausführung, insbesondere die technischen Fragen, klargestellt und beide Teile über alle Bedingungen des Geschäfts einig sind. Die Lieferfrist ist eingehalten, wenn bis zu ihrem Ablauf der Liefergegenstand unser Werk verlassen hat oder dem Besteller die Versandbereitschaft mitgeteilt worden ist. Die Einhaltung der Lieferfrist setzt die Erfüllung der Vertragspflichten des Bestellers, insbesondere der vereinbarten Zahlungsbedingungen, voraus.
2. Lieferzeitangaben erfolgen nach bestem Wissen, sind annähernd verbindlich und können mit der tatsächlichen Lieferung divergieren.
3. Erfolgt unsere Lieferung nicht fristgerecht und auch nicht innerhalb einer vom Besteller zu setzenden Nachfrist aus von uns zu vertretenden Gründen, so ist der Besteller bezüglich der bestellten Lieferung zum Rücktritt berechtigt.
4. Für Schadensersatzansprüche wegen verspäteter Erfüllung oder Nichterfüllung statt der Leistung gilt folgendes: Wenn wir im Lieferverzug sind, hinsichtlich dessen uns nur einfache Fahrlässigkeit trifft, ist der Anspruch des Bestellers auf Ersatz eines von ihm nachgewiesenen Verzögerungsschadens der Höhe nach begrenzt auf 0,5 % für jede vollendete Woche der Verspätung bis zu einer Gesamthöhe von 5 % des Rechnungswertes der vom Verzug betroffenen Bestellung. Kann der Besteller Schadensersatz statt Leistung verlangen, haften wir beim Verkauf an einen privaten Verbraucher (§ 13 BGB) bei einer Verletzung von Hauptpflichten des Vertrages – das sind solche Pflichten, deren Verletzung die Erreichung des eigentlichen Vertragszweckes gefährden, deren Erfüllung die ordnungsgemäße Durchführung des Vertrages überhaupt erst ermöglichen und auf deren Einhaltung der Vertragspartner regelmäßig vertrauen darf – auch bei einfacher Fahrlässigkeit auf Schadensersatz, jedoch sind evtl. Ansprüche auf den Ersatz des im Zeitpunkt des Vertragsschlusses voraussehbaren Schadens begrenzt.
5. Höhere Gewalt oder Umstände, die wir nicht zu vertreten haben (z.B. Betriebsstörungen oder Streik) und die termingemäße Ausführung des Auftrages hindern, berechtigen uns, die Erfüllung übernommener Verpflichtungen angemessen hinauszuschieben oder, wenn uns die Leistung dadurch unmöglich wird, vom Vertrag ganz oder teilweise zurückzutreten. Das gleiche gilt, wenn wir von unseren Zulieferern das für die Ausführung der Bestellung benötigte und dort bestellte Material aus von uns nicht zu vertretenden Gründen nicht oder nicht rechtzeitig erhalten. Voraussetzung des Rücktritts ist, dass wir den Besteller unverzüglich über die Nichtverfügbarkeit informieren und evtl. Gegenleistungen des Bestellers unverzüglich erstatten. Schadensersatzansprüche jeder Art sind ausgeschlossen.
6. Teillieferungen sowie Mehr- oder Minderlieferungen sind grundsätzlich zulässig, es sei denn, dass dies vom Kunden ausdrücklich als nicht zulässig im Auftrag in Textform (§ 126 b BGB) vermerkt ist.
7. Im Falle eines Abnahmeverzuges des Bestellers können wir die weitere Lieferung verweigern und/oder Ersatz des Schadens verlangen.
8. Rahmen- und Abrufaufträge müssen innerhalb 8 Monaten abgerufen werden, wobei die Lieferzeit 3 Monate nicht überschreiten darf. Bei Nichtbeachtung dieser Fristen durch den Besteller steht uns das Recht zu, den Auftrag entweder zu streichen und Schadensersatz wegen Nichterfüllung zu verlangen oder die rückständige Ware zum Versand zu bringen und zu berechnen.
9. Rücksendungen von Waren oder die Aufhebung von Bestellungen setzt unser schriftliches Einverständnis voraus. Für alle Warenrücksendungen – sie erfolgen grundsätzlich auf die Gefahr des Versenders – setzen wir von der zu erteilenden Gutschrift mind. 25 % des Warennettowertes für Bearbeitungskosten, Rücknahmekosten ab. Sonderanfertigungen und Ware, die nicht mehr in unserem Lieferprogramm enthalten sind, werden nicht zurückgenommen.

VII. Mängelrüge, Mängelansprüche, Haftungsregelung

1. Unbeschadet der bei einem beiderseitigen Handelsgeschäft bestehenden weitergehenden Prüfungs- und Rügepflichten (§ 377 HGB) hat der Besteller die gelieferte Ware auf offensichtliche Mängel zu untersuchen und uns Beanstandungen wegen solcher offensichtlicher Mängel – das gilt auch für unvollständige oder Falschliefereien – binnen 5 Arbeitstagen nach Empfang der Ware und bei solchen Mängeln, die erst später offensichtlich werden, binnen 5 Arbeitstage nach dem Erkennen durch den Besteller in Textform (§ 126 b BGB) anzuzeigen; andernfalls gilt die Ware in Ansehung des offensichtlichen Mangels als genehmigt und der Besteller kann insoweit keine Rechte mehr gegenüber uns herleiten. Das gilt nicht bei einem unmittelbaren Verkauf an einen privaten Verbraucher.
2. Bei berechtigter Mängelrüge sind wir zur kostenfreien Nachbesserung der gelieferten Ware bzw. nach unserer Wahl zur Ersatzlieferung verpflichtet. Beim Verkauf an einen privaten Verbraucher, sei es unmittelbar oder durch Nachunternehmer in der Lieferkette, steht dem Verbraucher, bzw. dem Nachunternehmer das Wahlrecht zu. Schlägt die Nachbesserung oder Ersatzlieferung trotz zweimaliger Versuche fehl oder verweigern wir diese unberechtigt oder verzögern wir diese unzumutbar, so ist der Besteller berechtigt, die Herabsetzung der Vergütung, oder wenn nicht eine Bauleistung Gegenstand der Mängelhaftung ist, nach seiner Wahl Rückgängigmachung des Vertrages zu verlangen.
3. Für Schadensersatzansprüche gilt vorbehaltlich der Regelung in VIII Folgendes: Beim Verkauf an einen privaten Verbraucher, sei es unmittelbar oder durch Nachunternehmer in der Lieferkette, haften wir bei einer Verletzung von Hauptpflichten des Vertrages auch bei einfacher Fahrlässigkeit auf Schadensersatz statt der Leistung, jedoch sind evtl. Ansprüche auf den Ersatz des im Zeitpunkt des Vertragsschlusses vor-

aussehbar Schadens begrenzt, sofern wir den Mangel nicht arglistig verschwiegen oder eine Garantie für die Beschaffenheit der Sache übernommen haben. Für Schadensersatzansprüche gilt vorbehaltlich der Regelung in VIII. Folgendes: Wir haften bei einer Verletzung von Hauptpflichten des Vertrages auch bei einfacher Fahrlässigkeit auf Schadensersatz statt der Leistung, jedoch sind evtl. Ansprüche auf den Ersatz des im Zeitpunkt des Vertragsschlusses voraussehbaren Schadens begrenzt, sofern wir den Mangel nicht arglistig verschwiegen oder eine Garantie für die Beschaffenheit der Sache übernommen haben.

- Mängelansprüche bestehen nicht, wenn der Fehler zurückzuführen ist auf eine Verletzung von Bedienungs-, Wartungs- und Einbauvorschriften, ungeeignete oder unsachgemäße Verwendung, fehlerhafte oder nachlässige Behandlung durch den Besteller, natürlichen Verschleiß sowie vom Besteller oder Dritten vorgenommenen Eingriffen in den Liefergegenstand. Das gleiche gilt, wenn SCHELL Produkte fehlerhaft montiert werden, nachlässig behandelt werden oder über den Rahmen des üblichen beansprucht werden oder Störungen auf ungeeignete Betriebsmittel, Austauschwerkstoffe, chemische, elektrochemische oder elektrische Einflüsse zurückzuführen sind. Mängelansprüche bestehen auch nicht, wenn unsere Installationsanweisung und sonstige technische Dokumentationen, die dem Kunden zum Zeitpunkt der Lieferung zugänglich gemacht worden sind, auf welchem Weg auch immer, enthaltene Anweisungen und Empfehlungen nicht genauestens befolgt wurden.
- Nur in dringenden Fällen der Gefährdung der Betriebssicherheit, von denen wir sofort zu verständigen sind oder wenn wir mit der Beseitigung des Mangels in Verzug geraten sind, hat der Besteller das Recht, den Mangel selbst oder durch Dritte beseitigen zu lassen und von uns einen angemessenen Ersatz der von ihm aufgewendeten Kosten zu verlangen.

VIII. Sonstige Haftung (Begrenzung und Ausschluss)

- Außer den vorstehend geregelten Verzugs- und Mängelansprüchen trifft uns keine Haftung, es sei denn, ein Schaden beruht auf einer vorsätzlichen oder grob fahrlässigen Pflichtverletzung unsererseits oder unserer gesetzlichen Vertreter oder Erfüllungsgehilfen oder es handelt sich entweder um Schäden aus der Verletzung des Lebens, des Körpers, der Gesundheit, die auf einer fahrlässigen Pflichtverletzung unsererseits oder unserer gesetzlichen Vertreter oder Erfüllungsgehilfen beruhen oder aber es handelt sich um Schäden, die üblicher und typischerweise über eine von uns abzuschließende Haftpflichtversicherung zu angemessenen Bedingungen versicherbar sind. Das gilt insbesondere für Schadensersatzansprüche aus Verschulden vor oder bei Vertragsschluss, Verletzung von Nebenpflichten und Ansprüchen aus unerlaubter Handlung.
- Ansprüche nach dem Produkthaftungsgesetz und aus einer Garantie bleiben unberührt.

IX. Schutzrechte

Erfolgen Lieferungen nach Zeichnung oder sonstigen Angaben des Bestellers, trägt dieser die Verantwortung für die Richtigkeit und dafür, dass Schutzrechte Dritter nicht verletzt werden.

X. Eigentumsvorbehalt

- Wir behalten uns das Eigentum an dem Liefergegenstand vor (Vorbehaltsware), bis unsere sämtlichen Forderungen gegen den Besteller aus der Geschäftsverbindung einschließlich der künftig entstehenden Forderungen, auch aus gleichzeitig oder später abgeschlossenen Verträgen, beglichen sind. Bei laufender Rechnung gelten das vorbehaltene Eigentum und alle Rechte als Sicherheit für unsere gesamte Saldoforderung nebst Zinsen und Kosten. Bei Pfändungen oder sonstigen Eingriffen Dritter hat uns der Besteller unverzüglich zu benachrichtigen.
- Der Besteller ist berechtigt, den Liefergegenstand im ordentlichen Geschäftsgang zu verarbeiten und weiterzuverkaufen. Diese Befugnis endet, wenn der Besteller in Zahlungsverzug gerät, ferner mit der Zahlungseinstellung des Bestellers oder wenn über sein Vermögen die Eröffnung des Vergleichs- oder Insolvenzverfahrens beantragt wird. Er ist verpflichtet, die Vorbehaltsware nur unter Eigentumsvorbehalt weiterzuveräußern und dafür zu sorgen, dass die Forderungen aus der Weiterveräußerung gem. 5. und 6. auf uns übergehen. Als Weiterveräußerung gilt auch die Verwendung der Vorbehaltsware zur Erfüllung von Werk- und Werklieferungsverträgen. Zu anderen Verfügungen über die Vorbehaltsware, insbesondere zur Verpfändung oder Sicherheitsübertragung, ist er nicht berechtigt. Eine Abtretung der Forderungen aus der Weitergabe unserer Vorbehaltsware ist unzulässig, es sei denn, es handelt sich um eine Abtretung im Wege des echten Factoring, die uns angezeigt wird und bei welcher der Factoringerlös den Wert unserer gesicherten Forderungen übersteigt. Mit der Gutschrift des Factoringerlöses wird unsere Forderung sofort fällig.
- Durch Be- und Verarbeitung der Vorbehaltsware erwirbt der Besteller nicht das Eigentum gem. § 950 BGB an der neuen Sache. Die Verarbeitung oder Umbildung wird für uns vorgenommen, ohne uns zu verpflichten. Die be- und verarbeitete Ware gilt als Vorbehaltsware.
- Bei Verarbeitung, Verbindung und Vermischung der Vorbehaltsware mit anderen Waren steht uns das Miteigentum an der neuen Sache zu im Verhältnis des Rechnungswertes der Vorbehaltsware zum Rechnungswert der anderen verwendeten Waren. Erlischt unser Eigentum durch Verbindung, Vermischung oder Verarbeitung, so überträgt der Besteller uns bereits jetzt die ihm zustehenden Ei-

gentums und Anwartschaftsrechte an dem neuen Bestand oder der Sache im Umfang des Rechnungswertes der Vorbehaltsware. Im Falle der Verarbeitung im Verhältnis des Rechnungswertes der Vorbehaltsware zum Rechnungswert der anderen verwendeten Waren, und verwahrt sie unentgeltlich für uns. Unsere Miteigentumsrechte gelten als Vorbehaltsware.

- Die Forderungen des Bestellers aus der Weiterveräußerung der Vorbehaltsware werden bereits jetzt an uns abgetreten. Sie dienen in demselben Umfang zur Sicherheit wie die Vorbehaltsware.
- Wird die Vorbehaltsware vom Besteller zusammen mit anderen Waren weiterveräußert, so wird uns die Forderung aus der Weiterveräußerung im Verhältnis des Rechnungswertes der Vorbehaltsware zum Rechnungswert der anderen Waren abgetreten. Bei der Weiterveräußerung von Waren, an denen wir Miteigentumsrechte gem. 4. haben, wird uns ein unserem Miteigentumsanteil entsprechender Teil der Forderungen abgetreten.
- Auf unser Verlangen ist der Besteller verpflichtet, uns eine genaue Aufstellung seiner Forderungen mit Namen und Anschrift der Abnehmer zu geben, die Abtretung seinen Abnehmern bekannt zu geben und uns alle für die Geltendmachung der abgetretenen Forderungen nötigen Auskünfte zu erteilen. Der Besteller bevollmächtigt uns, sobald er mit einer Zahlung in Verzug gerät oder sich seine Vermögensverhältnisse verschlechtern, die Abnehmer von der Abtretung zu unterrichten und die Forderungen selbst einzuziehen. Wir können eine Überprüfung des Bestandes der abgetretenen Forderungen durch unsere Beauftragten anhand der Buchhaltung des Bestellers verlangen. Der Besteller hat uns eine Aufstellung über die noch vorhandenen Vorbehaltswaren zu übergeben.
- Übersteigt der Wert der bestehenden Sicherheiten die gesicherten Forderungen insgesamt um mehr als 15 %, so sind wir auf Verlangen des Bestellers insoweit zur Freigabe von Sicherheiten nach unserer Wahl verpflichtet. Als Wert der Sicherheiten gilt beim einfachen und nachgeschalteten Eigentumsvorbehalt der Rechnungswert, zu dem der Besteller die Waren bei uns bezieht, und beim verlängerten Eigentumsvorbehalt der Rechnungswert, zu dem der Besteller unsere Waren weiterverkauft.
- Bei Wechseln, Schecks usw. gilt die Zahlung erst nach gesicherter Einlösung durch den Besteller als geleistet. Schecks nehmen wir nur erfüllungshalber entgegen. Zahlungen, die gegen Überlassung eines von uns ausgestellten Wechsels erfolgen, gelten erst dann als geleistet, wenn ein Scheck- und/oder Wechselrückgriff auf uns ausgeschlossen ist. Unbeschadet unserer weitergehenden Sicherungsrechte bleiben die uns eingeräumten Sicherheiten bis zu diesem Zeitpunkt bestehen.
- Auf Grund des Eigentumsvorbehalts können wir den Liefergegenstand herausverlangen, wenn wir vom Vertrag zurückgetreten sind. Zum Rücktritt sind wir ohne Rücksicht auf die weiteren Voraussetzungen des § 323 BGB ab dem Zeitpunkt berechtigt, zu dem sich der Besteller mit der Zahlung an uns ganz oder teilweise in Schuldnerverzug befindet. Gleiches gilt mit der Zahlungseinstellung des Bestellers oder wenn über sein Vermögen die Eröffnung des Insolvenzverfahrens beantragt wird. Alle durch die Wiederinbesitznahme des Liefergegenstandes entstehenden Kosten trägt der Besteller. Wir sind berechtigt, den zurückgenommenen Liefergegenstand freihändig zu verwerten.

XI. Erfüllungsort, Gerichtsstand, anzuwendendes Recht

- Erfüllungsort ist der Ort unseres Lieferwerkes.
- Bei Verträgen mit Kaufleuten, juristischen Personen des öffentlichen Rechts oder öffentlich rechtlichen Sondervermögen sind sämtliche Streitigkeiten von dem für unseren Firmensitz zuständigen Gerichten zu entscheiden. Wir sind berechtigt, auch vor den Gerichten am Sitz unseres jeweiligen Vertragspartners zu klagen.
- Für alle Lieferungen und Leistungen gilt Deutsches Recht mit Ausnahme des UN-Kaufrechtes. Die Vertragssprache ist deutsch. Sollten sich die Vertragspartner daneben einer anderen Sprache bedienen, hat der deutsche Wortlaut den Vorrang.

XII. Export-Vereinbarung

Es gilt als vereinbart, dass die von SCHELL bezogenen Waren ausschließlich in der Europäischen Union verbleiben. Ein Export aus dem Gebiet der Europäischen Union bedarf der ausdrücklichen Zustimmung von SCHELL. In jedem Fall der Weiterveräußerung durch den Besteller ist dieser für die Einhaltung der im Gebiet der Europäischen Union oder im jeweiligen Exportland geltenden Sicherheitsbestimmungen für Wasser- und/oder Gasarmaturen verantwortlich.

XIII. Rückverfolgbarkeit

Der Besteller ist verpflichtet, bei Weitergabe der von SCHELL gelieferten Waren an Dritte darüber Buch zu führen, sodass der Besteller während der geltenden handelsrechtlichen (HGB) steuerlichen (AO) Aufbewahrungsfristen für Geschäftsunterlagen unverzüglich Auskunft über den weiteren Verbleib der Waren geben kann. Entsprechende Verpflichtungen wird der Besteller im Falle der Weitergabe seinen eigenen Kunden auferlegen, sofern die vom Besteller weitergelieferte Ware nicht bestimmungsgemäß bei diesen verbleibt (Endkunden).

Sollte z.B. im Falle einer von SCHELL veranlassten Rückrufaktion der Besteller schuldhaft keine Auskunft über den weiteren Verbleib der ge-

lieferten Waren geben können, so ist für dadurch verursachte Schäden und Folgeschäden an Personen oder Sachen, für die SCHELL gegenüber Dritten haftet, der Besteller SCHELL zum Schadensersatz bzw. zur Freistellung von SCHELL hinsichtlich solcher Schäden gegenüber Dritten verpflichtet.

XIV. Exportkontrollklausel

1. Die Vertragserfüllung bezüglich derjenigen Lieferteile, die von staatlichen Exportvorschriften erfasst werden, steht unter dem Vorbehalt, dass keine Hindernisse aufgrund von deutschen, US-amerikanischen oder sonstigen anwendbaren nationalen, EU- oder internationalen Vorschriften des Außenwirtschaftsrechts sowie keine Embargos oder sonstigen Sanktionen entgegenstehen. Der Besteller verpflichtet sich gegenüber SCHELL, bei der Weiterveräußerung, der Ausfuhr oder der Verbringung ins Ausland der von SCHELL gelieferten Waren alle jeweils geltenden lokalen und internationalen Vorschriften -insbesondere auch zur Geldwäscheprävention- zu beachten und eventuell erforderliche Genehmigungen einzuholen. Der Besteller erkennt an, dass es seine alleinige Verantwortung ist, diese Gesetze und Vorschriften einzuhalten. Dies hat der Besteller SCHELL gegenüber bei Bestehen eines berechtigten Interesses und in begründeten Verdachtsfällen bezüglich eines Verstoßes gegen vorstehende Pflichten durch entsprechende Auskunftserteilung und insbesondere Auskunftserteilung über die Daten der Kunden des Bestellers, an die von SCHELL gelieferte Ware weiterveräußert worden ist, im für die Nachvollziehbarkeit der Einhaltung vorstehender Verpflichtungen des Bestellers erforderlichen Umfang nachzuweisen.
2. Der Besteller verpflichtet sich, alle Informationen und Unterlagen beizubringen, die für eine Ausfuhr oder Verbringung benötigt werden. Der Besteller wird SCHELL nach Aufforderung insbesondere sämtliche Informationen über Endempfänger, Endverbleib und Verwendungszweck der von SCHELL zu liefernden Waren sowie diesbezügliche Exportkontrollbeschränkungen unverzüglich übermitteln. Verzögerungen aufgrund von Exportprüfungen oder Genehmigungsverfahren setzen Fristen oder Lieferzeiten außer Kraft.
3. SCHELL ist berechtigt, den Vertrag, ganz oder teilweise, fristlos zu kündigen, wenn die Kündigung seitens SCHELL zur Einhaltung nationaler oder internationaler Rechtsvorschriften erforderlich ist.
4. Im Falle einer Kündigung nach vorstehender Ziffer 3. ist die Geltendmachung von Schadensersatz oder sonstiger Ansprüche durch den Besteller wegen der Kündigung ausgeschlossen es sei denn, diese Ansprüche beruhen auf Vorsatz oder grober Fahrlässigkeit seitens SCHELL.
5. Im Falle der Verletzung exportkontrollrechtlicher Verpflichtungen durch den Besteller wird dieser SCHELL unverzüglich von sämtlichen Ansprüchen, die Behörden und/oder sonstige Dritte gegenüber SCHELL geltend machen, in vollem Umfang freistellen und sämtliche Schäden ersetzen, die Behörden und/oder Dritte gegenüber SCHELL geltend machen. Dies gilt nicht, soweit der Besteller die Verletzungen nicht zu vertreten hat. Eine Umkehr der Beweislast ist hiermit nicht verbunden.
6. Sollten Genehmigungen nicht erteilt werden oder sonstige Lieferbeschränkungen bestehen, wird das entsprechende Angebot von SCHELL unwirksam und ein sich hierauf beziehender Vertrag gilt bzgl. dieser Güter als nicht geschlossen. Jeglicher Schadensersatzanspruch, der im Zusammenhang mit der Ablehnung oder Verzögerung von Genehmigungserteilungen oder sonstigen Ausfuhrbeschränkungen steht, ist ausgeschlossen, es sei denn, dieser beruht auf Vorsatz oder grober Fahrlässigkeit seitens SCHELL.

XV. Salvatorische Klausel

Sollten Bestimmungen dieser Bedingungen und/oder der weiteren Vereinbarungen unwirksam sein oder werden, so wird dadurch die Gültigkeit des Vertrages im Übrigen nicht berührt. Die Vertragspartner sind verpflichtet, die unwirksame Bedingung durch eine ihr im wirtschaftlichen Erfolg möglichst gleichkommende Regelung zu ersetzen.

Stand: September 2023

**Der SCHELL Katalog 2024 wird hiermit ungültig.
Die angegebenen Preise verstehen sich in EURO ohne MwSt.
pro Stück.
Abbildungen, Maße und Gewichte sowie Beschreibungen sind
unverbindlich und unterliegen dem technischen Fortschritt.
Die Preise sind unverbindliche Preisempfehlungen.
Nachdruck und fotomechanische Wiedergabe, auch auszugsweise,
bedürfen unserer ausdrücklichen Genehmigung.
Es gelten die SCHELL Verkaufs- und Lieferungsbedingungen.**

Herstellergarantie

Stand: Januar 2015
Gültig ab 01. Januar 2015



Die SCHELL Herstellergarantie

SCHELL übernimmt gegenüber Verbrauchern für SCHELL-Produkte, zusätzlich zur gesetzlichen Gewährleistung, die dem Verbraucher gegenüber seinem Verkäufer zusteht, diese Hersteller-Garantie. Sie gilt unbeschadet zwingender gesetzlicher Haftungsvorschriften, wie zum Beispiel nach dem Produkthaftungsgesetz, in Fällen des Vorsatzes und der groben Fahrlässigkeit, wegen Verletzung des Lebens, des Körpers oder der Gesundheit durch SCHELL oder seine Erfüllungsgehilfen.

„Verbraucher“ im Sinne dieser Hersteller-Garantie ist jede natürliche Person, die aufgrund eines Kauf- oder Werkvertrages Eigentümer des Produkts ist und es nicht erworben hat, um es weiterzuverkaufen oder es im Rahmen ihrer gewerblichen oder selbständigen beruflichen Tätigkeit bei Dritten zu installieren.

„Erstkunde“ ist der Verbraucher, der als erster das Produkt von SCHELL, einem Händler oder einer anderen natürlichen oder juristischen Person, die das Produkt im Rahmen ihrer gewerblichen oder selbständigen beruflichen Tätigkeit weiterverkauft oder installiert, erworben hat.

Garantieleistungen

SCHELL garantiert Verbrauchern nach Maßgabe der nachfolgenden Bestimmungen, dass Produkte unter der Marke SCHELL, die nach dem 01. Januar 2015 von SCHELL in den Verkehr gebracht wurden, innerhalb eines Zeitraumes von fünf Jahren ab dem Tag des Eigentumserwerbes durch den Verbraucher als Erstkunden, maximal jedoch für einen Zeitraum von sieben Jahren nach Herstellung dieser Produkte, frei von Material-, Herstellungs-, oder Konstruktionsfehlern sein werden. Bei der Beurteilung, ob ein Produkt fehlerhaft ist, werden die allgemein anerkannten Regeln der Technik zum Zeitpunkt der Herstellung des Produktes zugrunde gelegt.

SCHELL steht es frei, das Produkt Instand zu setzen, einen Austausch vorzunehmen oder dem Verbraucher den Kaufpreis zu erstatten.

Die Reparatur oder der Austausch durch ein neues Produkt erfolgt nach Wahl von SCHELL durch einen qualifizierten Fachhandwerker. Dabei besteht die Leistung im Rahmen dieser Garantie in der kostenlosen Lieferung oder Reparatur eines neuen Produktes gleicher Art, gleicher Güte und/oder gleichen Typs. Sollte das fehlerhafte Produkt zum Zeitpunkt des Garantiefalles nicht mehr hergestellt werden, ist SCHELL berechtigt, ein gleichwertiges Produkt zu liefern. Nach dem Austausch gehen die fehlerhaften Produkte in das Eigentum von SCHELL über. Die Kosten einer etwaigen Einsendung und Rücksendung des Produktes übernimmt SCHELL.

Sonstige Ansprüche des Verbrauchers gegen Schell, insbesondere Ansprüche auf Schadenersatz, die durch das mangelhafte SCHELL-Produkt möglicherweise entstanden sind, werden durch diese Herstellergarantie nicht abgedeckt.

Garantiefrist

Die SCHELL Herstellergarantie gilt für eine Frist von fünf Jahren ab dem Tag des Eigentumserwerbes des Produktes durch den Verbraucher als Erstkunde.

Der Verbraucher muss nachweisen, dass die Garantiefrist noch nicht abgelaufen ist.

Die Garantiefrist wird durch von SCHELL autorisierte Reparaturmaßnahmen oder durch den Austausch des Produktes oder Einzelteile weder verlängert, noch beginnt sie von neuem zu laufen. Dies gilt auch dann, wenn dem neuen Produkt diese Garantiebedingungen beiliegen sollten.

Garantie Voraussetzungen

Voraussetzung des Garantieanspruchs ist die Vorlage der Originalrechnung mit Datum – bei Kaufvertrag – der Übergabe und/oder – beim Werkvertrag – des Einbaus des Produktes, die eindeutig den Namen und die Adresse des Verkäufers und den Ort des Kaufs oder der Werkleistung (Einbau) ausweisen muss. Ansprüche aus dieser Garantie bestehen weiter nur, wenn das Produkt fachgerecht installiert, eingebaut und bedient wird. Die von SCHELL herausgegebene Einbau- und Bedienungsanleitung muss beachtet werden. Voraussetzung ist außerdem, dass der Einbau gemäß der einschlägig geltenden gesetzlichen Bestimmungen (§ 12 Abs. 4 AVBWasserV und § 17 Abs. 1 TrinkwV) erfolgt ist. Des Weiteren sind in jedem Fall bei der Installation des Produktes die von SCHELL herausgegebenen Allgemeinen Installationsbedingungen, Technischen Produktinformationen und die Technischen Datenblätter sowie die Allgemeinen anerkannten Regeln der Technik zu beachten.

Für die Inanspruchnahme der SCHELL Herstellergarantie ist es außerdem erforderlich, dass das Produkt ordnungsgemäß nach der SCHELL Pflegeanleitung gereinigt und gepflegt wird wie gemäß der Bedienungsanleitung.

tung bedient wird. Die Technischen Produktinformationen, die Technischen Datenblätter sowie die SCHELL P egeanleitung befinden sich in der erkaufsverpackung oder stehen auf der SCHELL Internet-Seite unter www.schell.eu zum Download zur Verfügung. Der Endkunde kann Garantieleistungen nur dann in Anspruch nehmen, wenn er einen auftretenden Fehler vor Inanspruchnahme der Garantieleistungen anzeigt, soweit eine solche Anzeige im Einzelfall nicht unzumutbar ist. Erster Ansprechpartner für die Anzeige im Rahmen der SCHELL Herstellergarantie ist in der Regel der Fachhandwerker, bei dem der Endkunde das Produkt erworben hat, ansonsten eine von SCHELL bevollmächtigte Kundendienststelle oder SCHELL selbst.

Die Anzeige muss innerhalb einer angemessenen Frist nach der Entdeckung des Fehlers, in jedem Fall aber vor Ablauf der Garantiefrist, erfolgen.

Ausschluss der Garantie

Die Inanspruchnahme der Garantie ist insbesondere dann ausgeschlossen,

- wenn der Einbau, die Pflege, Wartung oder Reparaturen des Produkts nicht fachgerecht vorgenommen wurden,
- wenn ein normaler Verschleiß der Produkte zugrunde gelegt werden kann,
- wenn der Fehler auf Bedienungsfehler oder eine falsche Handhabung des Produkts zurückzuführen ist,
- wenn der Fehler aufgrund von fehlender oder fehlerhafter Wartung auftritt,
- wenn bei einer Reparatur oder der Wartung des Produkts andere als Original SCHELL Ersatzteile verwendet wurden,
- wenn der Fehler durch den Transport, den Einbau oder einen eventuellen Probetrieb des Produktes hervorgerufen wurde,
- wenn Schäden durch Höhere Gewalt oder Naturkatastrophen, insbesondere Überschwemmungen oder Brände, entstanden sind,
- wenn die Oberfläche erkratzt wurde,
- wenn es sich bei dem Produkt um ein Ausstellungsprodukt oder Display handelt,
- wenn Verbrauchsmaterial (wie zum Beispiel Filter, Luftsprudler oder Batterien) oder Verschleißmaterial (wie zum Beispiel Dichtungen oder Schläuche) betroffen ist,
- wenn der Fehler durch den Bruch zerbrechlicher Teile (wie zum Beispiel Glas oder Glühlampen) verursacht wurde,
- wenn der Fehler aufgrund von aggressiven Umgebungseinflüssen (wie zum Beispiel Chemikalien oder Reinigungsmittel), Kalkablagerungen, Schmutzeinspülungen oder Störungen durch Eis und/oder Kalk auftritt,
- wenn der Fehler durch spezifische Umgebungssituationen (wie zum Beispiel Über- oder Unterdruck auf der eitung, Über- oder Unterspannung auf der Leitung) hervorgerufen wird
- wenn geringfügige Abweichungen, die auf den Gebrauchswert des Produktes keinen Einfluss haben, orliegen,
- wenn der Fehler auf eine vorsätzliche oder fahrlässige Beschädigung des Produktes durch den Verbraucher oder einen Dritten zurückzuführen ist oder
- wenn der Installationsort in Ländern ist, in denen die SCHELL-Gruppe keine eigene Vertriebsgesellschaft oder einen Vertriebspartner hat.

SCHELL wird in jedem Einzelfall prüfen, ob die Garantievoraussetzungen und etwaige Ausschlussgründe vorliegen. Werden Garantieansprüche geltend gemacht und stellt sich bei der Prüfung des Produktes durch SCHELL heraus, dass kein Fehler vorgelegen hat oder der Garantieanspruch aus einem der oben genannten Gründe nicht besteht, ist SCHELL berechtigt, eine Service-Gebühr in Höhe von [10.- Euro plus MwSt.] zu erheben. Weist der Kunde nach, dass er den Umständen nach nicht erkennen konnte, dass der Garantieanspruch nicht bestand, entfällt die Servicegebühr.

Gesetzliche Rechte

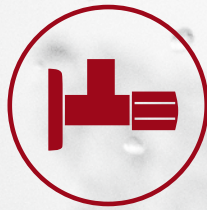
Die dem Verbraucher im Falle eines mangel- und/oder fehlerhaften SCHELL-Produktes neben den Rechten aus dieser Garantie zustehenden gesetzlichen Rechte (z.B. Rechte aus Gewährleistung gemäß § 437 BGB – Nacherfüllung, Minderung, Rücktritt und/oder Schadensersatz -, Ansprüche aus dem Produkthaftungsgesetz und/oder aus unerlaubter Handlung im Sinne der §§ 823 ff BGB u.a.), werden durch diese Garantie nicht eingeschränkt. Ebenso lässt diese Garantie solche Rechte und Ansprüche unberührt, die der Verbraucher gegebenenfalls gegen den Verkäufer und/oder Werkunternehmer hat, bei dem der Erstkunde das Produkt erworben hat.

Schlussbestimmungen

Diese Garantie gilt in dem vorstehend genannten Umfang und unter den oben genannten Voraussetzungen.

Diese Garantie unterliegt dem Recht der Bundesrepublik Deutschland unter Ausschluss des UN-Kaufrechtsübereinkommens (CISG) vom 11.04.1980.

SCHELL GmbH & Co. KG, Raiffeisenstraße 31, 57462 Olpe, Germany
Telefon +49 2761 892-335, Telefax +49 2761 892-199
info@schell.eu, www.schell.eu



SCHELL Austria Armaturen GmbH
Ignaz-Köck-Straße 10/Top 2.1
1210 Wien
Österreich
Telefon +43 1 934 62 53
schell.at@schell.eu
www.schell.eu



Druckprodukt mit finanziellem
Klimabeitrag
ClimatePartner.com/11798-2412-1003