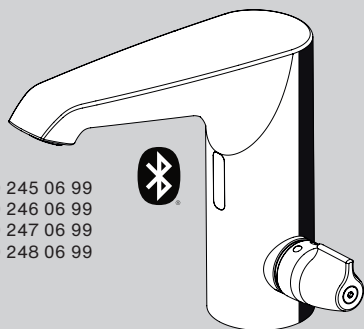


# SCHELL XERIS E<sup>2</sup>-T



# 00 245 06 99

# 00 246 06 99

# 00 247 06 99

# 00 248 06 99

**(FR) Instructions de montage**

- Le produit est destiné à un usage intérieur uniquement.
- N'utilisez le produit que dans des endroits à l'abri du gel.
- L'installation doit être effectuée par des professionnels.
- Respectez les normes et réglementations applicables à l'endroit de l'installation.



### AVERTISSEMENT

#### Risque d'électrocution !

Une mauvaise manipulation du produit peut entraîner un choc électrique.

- L'installation, la réparation et le remplacement des composants électroniques ne doivent être effectués que par des professionnels en installations électriques formés.
- Avant de travailler sur l'électronique, éteignez tous les fusibles concernés. Protégez le fusible pour qu'il ne redémarre pas.
- Vérifiez que le produit n'est pas endommagé avant de travailler et de l'utiliser. N'assemblez pas ou n'utilisez pas le produit si un composant électronique présente un défaut. Ne touchez en aucun cas aux pièces défectueuses et sous tension !

### Consignes de sécurité pour les piles

Retirez les piles avant de ranger l'appareil / En cas d'ingestion, contacter immédiatement un médecin / Ne pas mélanger des piles neuves et usagées / Ne pas mélanger des marques ou des types de piles différents / Respecter les polarités (+/-) / Tenir hors de la portée des enfants / Ne pas avaler / Ne pas jeter les piles au feu / Ne pas ouvrir les piles / Ne pas recharger les piles / La pile peut exploser ou couler lorsqu'elle est court-circuitée.

### Spécifications d'installation

Veillez tenir compte des „Conditions générales d'installation“ by de SCHELL, disponibles à l'adresse sous [www.schell.eu](http://www.schell.eu) -> Service/Téléchargements/Instructions d'installation.

### Dimensionnement et protection de l'eau potable

Il faut assurer un dimensionnement suffisant en conformité avec DIN 1988 Partie 300, et EN 806-3. La norme DIN 1988 Partie 100 (protection de l'eau potable, respect de la qualité de l'eau potable) de même que la EN 1717 (protection de l'eau potable contre les impuretés dans les installations d'eau potable) doivent être respectées.

### Qualités de l'eau:

Les robinets de douche SCHELL conviennent pour une utilisation dans les systèmes d'eau potable conformément au décret relatif à l'eau potable actuellement en vigueur. Des éléments sensibles liés au système se trouvent à l'intérieur des robinets et doivent être protégés contre les particules de saleté et les dépôts de tartre. Au besoin, prévoir un filtre de rinçage et un dispositif de détartrage. Tous les produits de Schell peuvent être utilisés dans toutes les installations d'eau potable répondant aux exigences du décret européen relatif à l'eau potable. Les éventuelles prescriptions nationales applicables en matière d'adoucissement partiel des eaux potables doivent être respectées.

### Instructions générales de montage

Utiliser des matériaux non corrosifs pour la tuyauterie. Étancher les filets uniquement avec des moyens d'étanchéité homologués.

Ne pas dépasser les couples de serrage habituels!

### Protection contre les légionnelles

Des mesures doivent être prises pour se protéger contre les légionnelles conformément aux normes énumérées ci-dessus. Les robinets électroniques SCHELL peuvent y contribuer grâce au rinçage automatique anti-stagnation. Dans le cas de robinets peu utilisés ou irréguliers, il faut veiller à ce que des rinçages anti-stagnations avec un temps de rinçage suffisamment long et un intervalle de rinçage réguliers soient effectués afin de garantir pleinement le renouvellement de l'eau dans le système comme l'exigent les normes. En cas d'interruption d'activité, diverses mesures doivent être mises en œuvre au début et à la fin, en fonction de la durée (voir VDI 3810).

Une attention particulière doit être accordée aux installations pour les personnes immunodéficientes.

### Instructions pour la mise en service

Avant la mise en service, tous les conduits doivent être installés conformément à la fiche de travail ZVSHK, DIN 1988-200 ou EN 806-4.

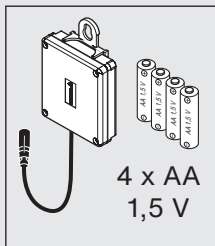
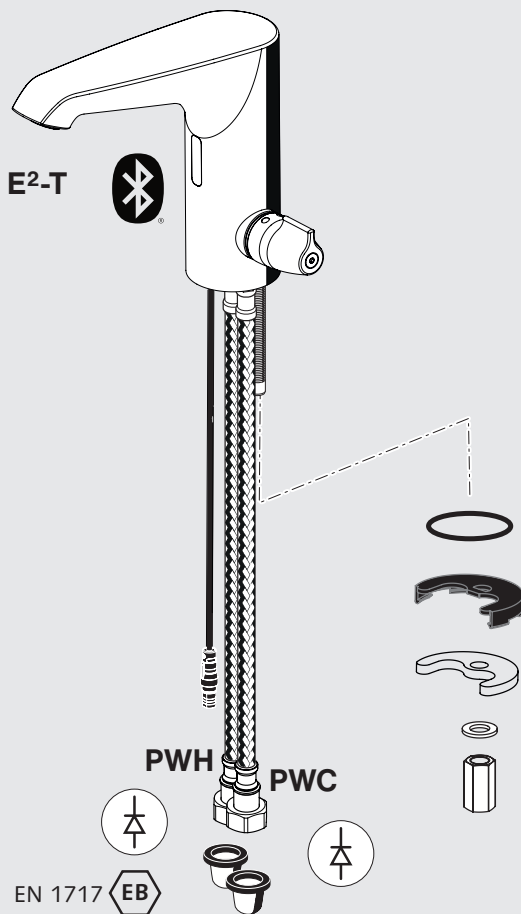
Chaque vanne doit être soumise à un test d'étanchéité après l'installation. Effectuez le test de pression avec de l'air comprimé si possible.

### Contrôle de l'installation

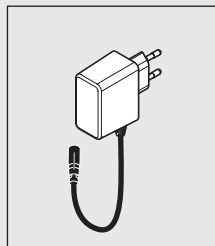
Contrôler l'installation suivant VDI 6023.

### Consigne rapide pour l'électricien

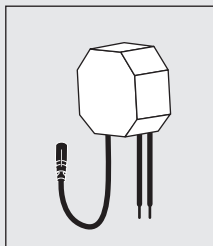
Observer la IEC 60364 (VDE 0100).



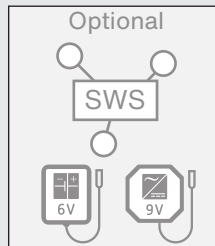
# 00 246 06 99



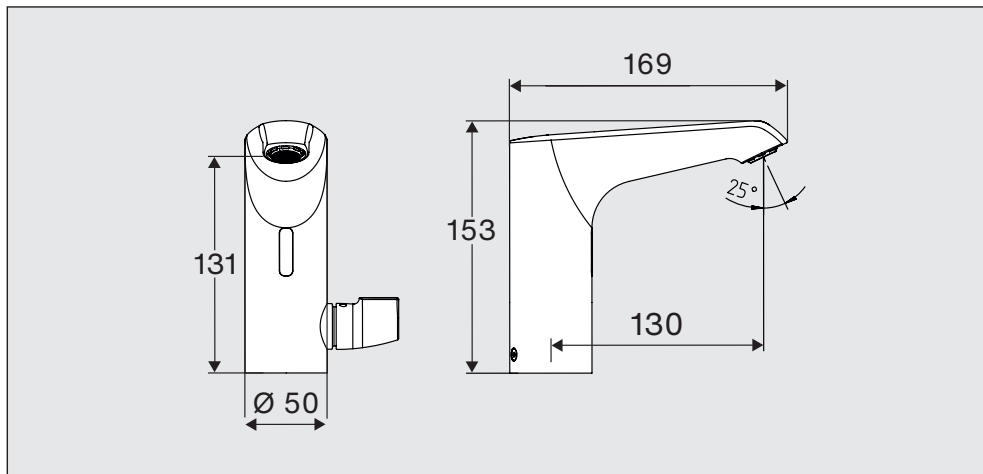
# 00 247 06 99



# 00 248 06 99



# 00 245 06 99



**FR** Caractéristiques techniques

Pression d'écoulement 0,5 - 5,0 bar

Débit max. 5 l/min, indépendant de la pression




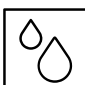

Pression statique max. 8,0 bar

Température de fonctionnement max. 70 °C (HD-M)

Désinfection thermique 80 °C (HD-M)

**⚠** ATTENTION: RISQUE DE BRÛLURE!

## Usine

	Réglage du capteur	<b>Confort</b>
	Rinçage en cas de stagnation	<b>Désactivé</b>
	Désinfection thermique	<b>Désactivé</b>
	La durée	<b>Désactivé</b>
	Arrêt de nettoyage	<b>Désactivé</b>

Les paramètres sont réglés avec l'application SCHELL.



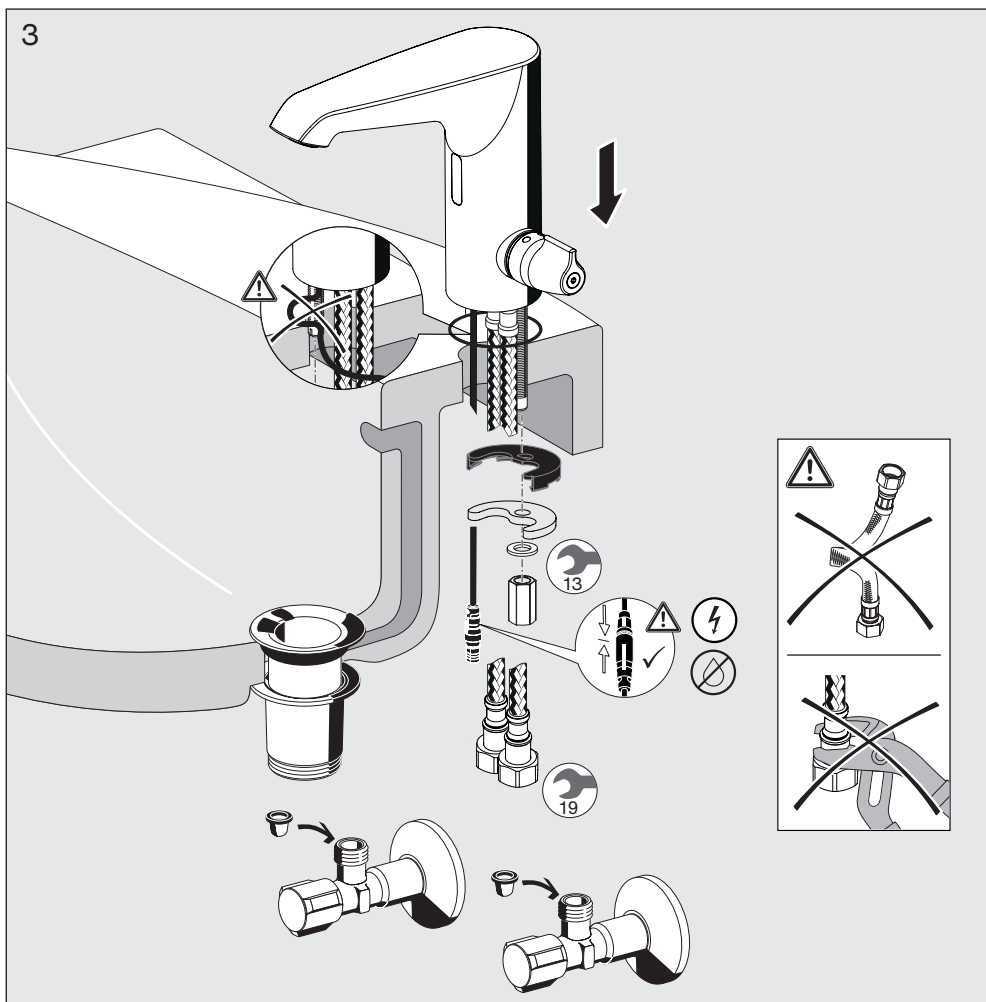
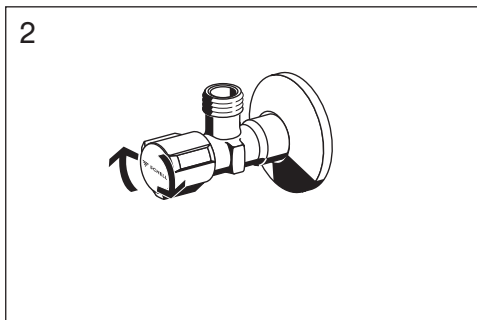
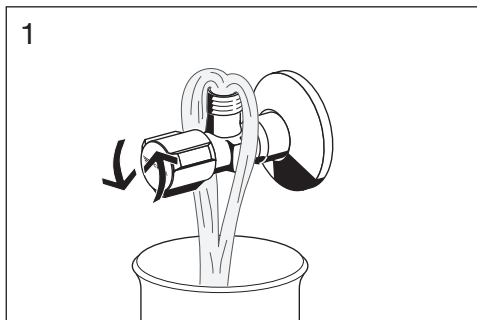
## SCHELL App

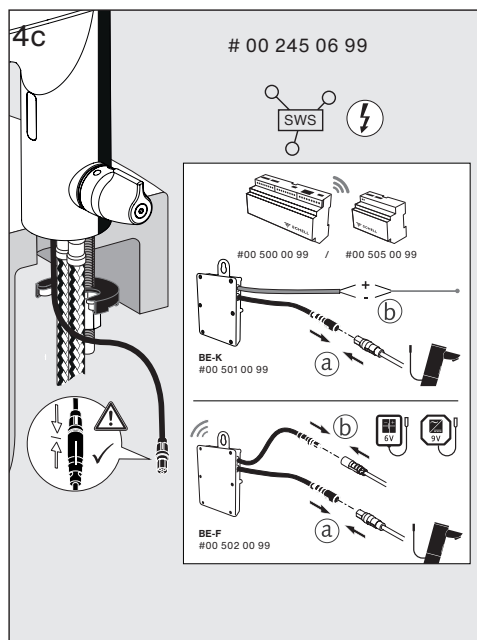
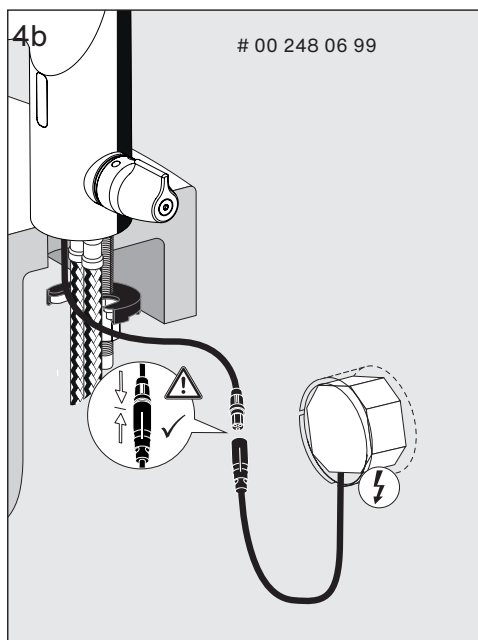
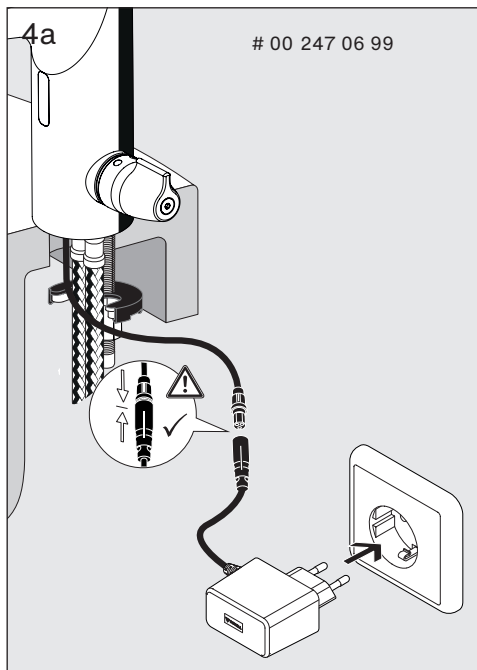
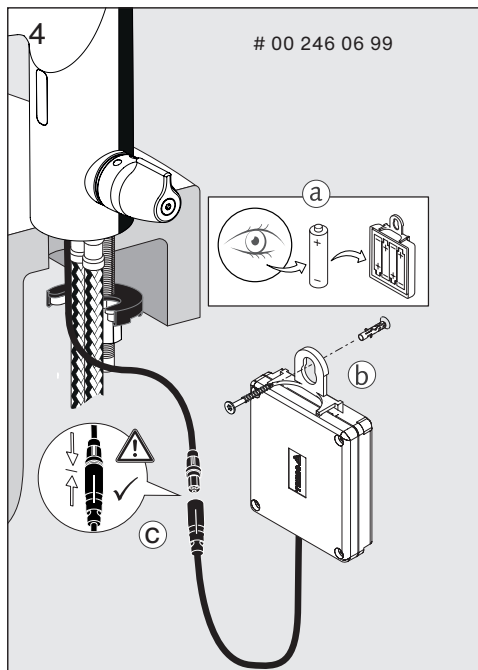


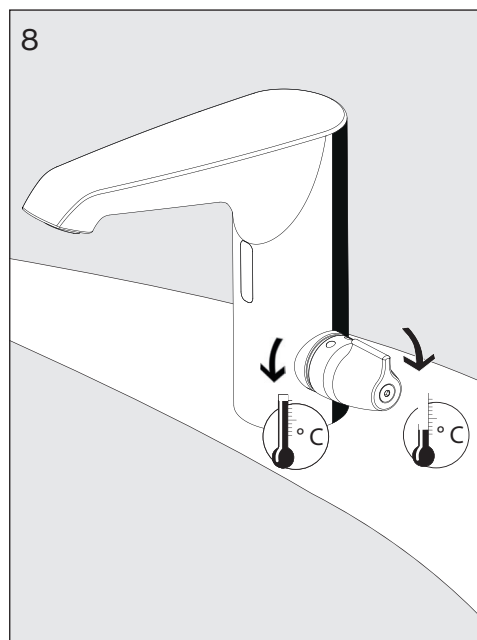
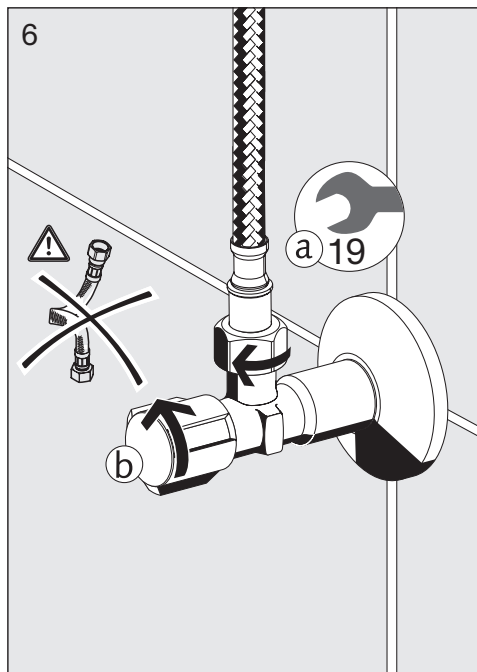
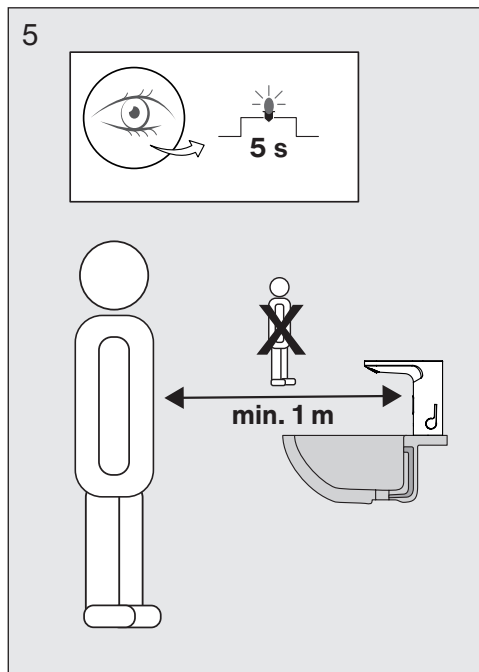
App Store



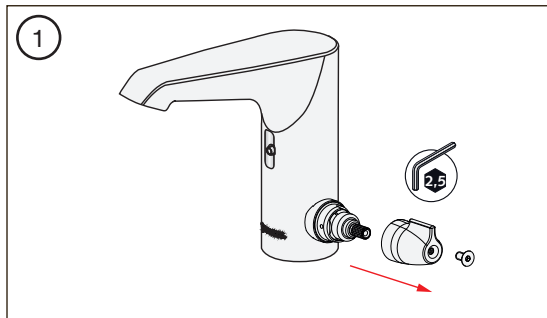
Google Play





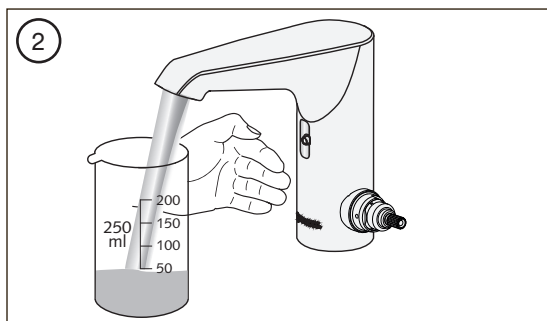




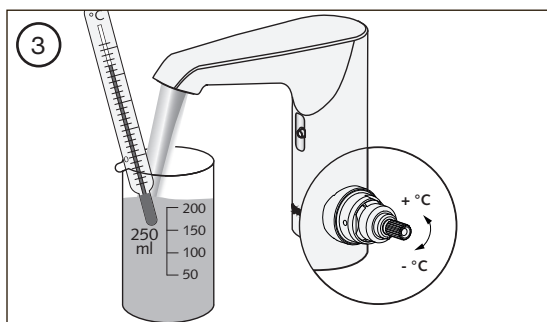


Le thermostat est pré-réglé en usine sur une température maximale de 38 °C. Ne modifiez les réglages de la température maximale que si nécessaire.

1. Démontez le bouton de réglage.

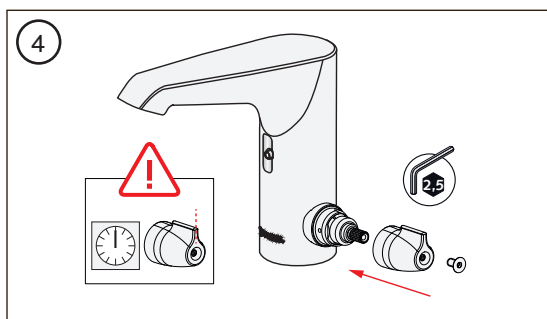


2. Démarrez l'écoulement de l'eau en déclenchant l'électronique.

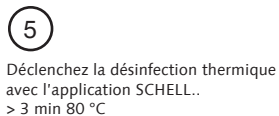
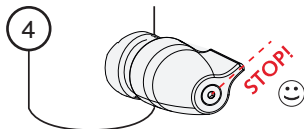
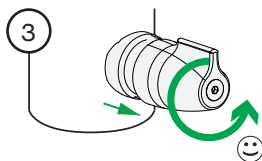
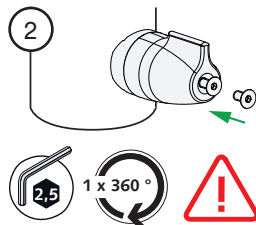
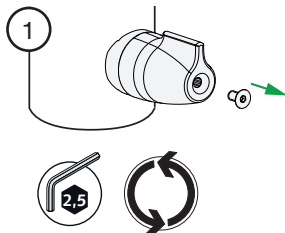
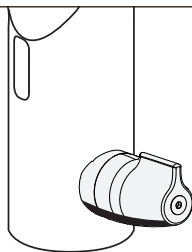


3. Réglez le thermostat pour que la température maximale souhaitée soit maintenue en continu.

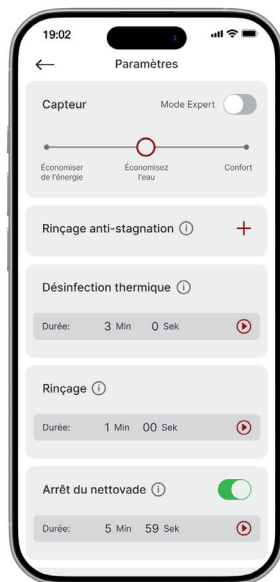
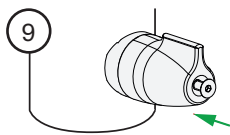
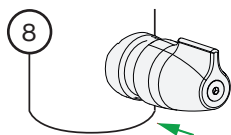
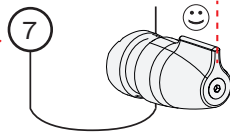
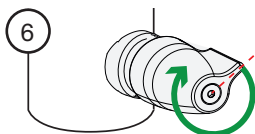
- Tournez la tige du thermostat dans le sens des aiguilles d'une montre pour abaisser la température.
- Tournez la tige du thermostat dans le sens inverse des aiguilles d'une montre pour augmenter la température.



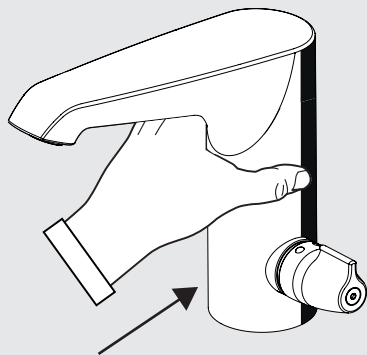
4. Remettez le bouton de réglage en position 12 heures sur le thermostat et remontez-le.



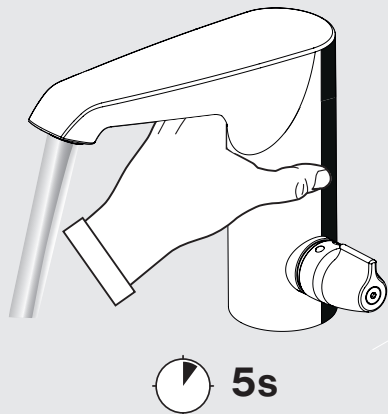
 **AVERTISSEMENT**  
**Risque de brûlures!**



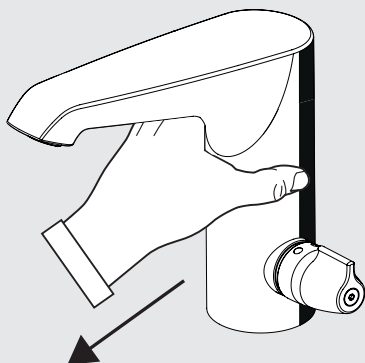
1



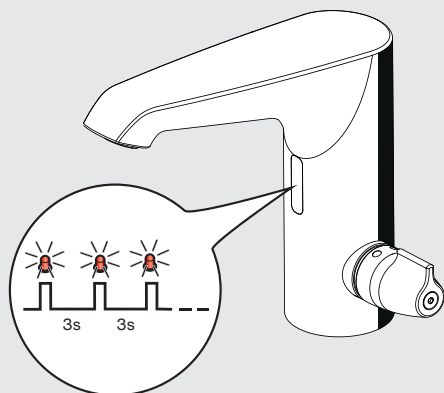
2



3

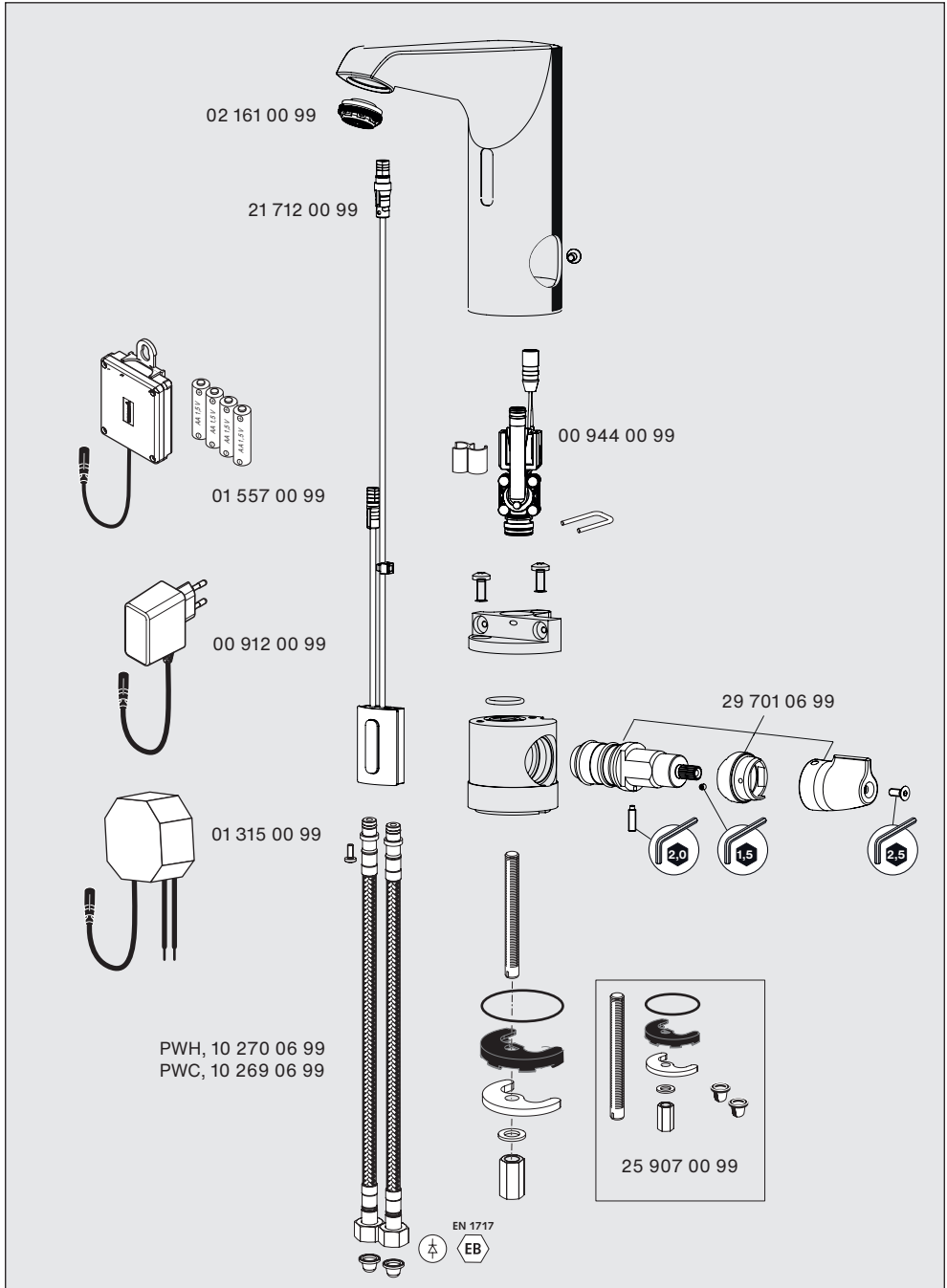


4



Utiliser exclusivement des chiffons de nettoyage doux et des produits de nettoyage et désinfection courants, conçus pour le nettoyage des matières synthétiques chromées et du laiton, sans aucun additif abrasif.

**ATTENTION** – Risque d'endommagement du produit ! Ne pas nettoyer avec des appareils à vapeur !  
Vous trouverez toutes les consignes de nettoyage générales à l'adresse [www.schell.eu](http://www.schell.eu).



SCHELL GmbH & Co. KG  
Raiffeisenstraße 31  
57462 Olpe  
Germany  
Tel.: +49 2761 892-0  
Fax: +49 2761 892-199  
info@schell.eu  
www.schell.eu

