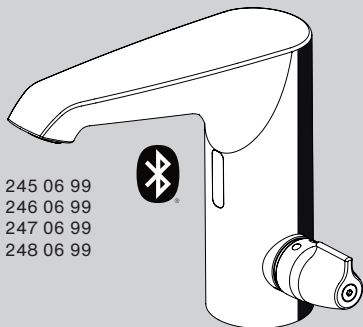


SCHELL XERIS E²-T



00 245 06 99

00 246 06 99

00 247 06 99

00 248 06 99

(HU) Összeszerelési útmutató

 **SCHELL**

- A termék kizárólag beltéri használatra készült.
- A terméket kizárólag fagymentes helyen használja.
- A beszereléshez szakember segítsége szükséges.
- Vegye figyelembe a felhasználási területen érvényes normákat és előírásokat.



FIGYELMEZTETÉS!

Áram okozta sérülésveszély!

A termék nem megfelelő kezelése áramütést okozhat.

- Az elektronikus alkotóelemek beszerelését, javítását és cseréjét csak képzett villanyszerelő végezheti el.
- A munkálatok megkezdése előtt kapcsolja le az elektronikus alkatrészek megfelelő biztosítékait.
- Védje a biztosítókat az ismételt bekapcsolástól.

A munkálatok megkezdése és a használat előtt ellenőrizze, hogy a termék sérülésmentes. Ne szerelje be és ne használja a terméket, ha egy elektronikus alkotóelem hibát jelez.

Semmiképpen se érintse meg a hibás és feszültség alatt álló alkotóelemeket!

Biztonsági utasítások az elemekhez

Mielőtt elrakja a készüléket, vegye ki az elemeket / Ne nyelje le / Lenyelés esetén azonnal forduljon orvoshoz / Soha ne használjon együtt új és használt elemeket / Soha ne használjon együtt különböző felépítésű, márkájú és típusú elemeket / Ügyeljen a polarításra (+/-) / Gyermekek elől elzárva tartandó / Ne dobja tűzbe / Ny nyissa fel / Ne tölts fel újra / Ha az elemeket rövidre zárják, akkor felrobbanhatnak vagy szivároghatnak.

Szerelési útmutató

Kérjük, vegye figyelembe a „SCHELL termékek általános beépítési és üzemeltetési követelményei” -t, amely letölthető a www.schell.eu címről -> Szerviz/Letöltések/Általános telepítési feltételek.

Csőméretezés és az ivóvíz védelme

Gondoskodni kell a DIN 1988 300. része, ill. az MSZ-EN 806-3 szerinti megfelelő méretezésről.

Figyelembe kell venni a DIN 1988 100. részének (Ivóvíz védelme, az ivóvíz minőségének betartása), valamint az MSZ-EN 1717 (Ivóvíz szennyezés elleni védelme vízellátó rendszerekben) előírásait.

Vízminőségek

A SCHELL zuhanyszerelvények alkalmasak az éppen aktuális ivóvízrendelet szerinti ivóvízellátó rendszerekben történő használatra.

Rendszertől függően a szerelvényekben érzékeny részegységek találhatóak, melyeket óvni kell a szennyeződésektől és a vízkőlerakódástól.

Szükség esetén visszaöblítő szűrőt és vízkőmentesítő berendezést kell betervezni. A Schell összes terméke használható az EU ivóvíz-rendelet szerinti összes ivóvízben. Figyelembe kell venni az általános jellegű, részleges ivóvíz-lágyításra vonatkozó esetleges nemzeti előírásokat.

Szerelési útmutatások

Korrózióálló szerkezeti anyagokat alkalmazzon. A menettömítést csak engedélyezett tömítőanyagokkal. Ne lépje túl a szokásos meghúzási nyomatékokat!

Legionella elleni védelem

A legionella elleni védelem érdekében a fent felsorolt normáknak megfelelő intézkedéseket kell hozni. A SCHELL elektronikus szerelvények ebben az automatikus pangó víz elleni öblítéseknek köszönhetően tudnak segítséget nyújtani. A ritkán vagy rendszeresen használt szerelvények esetében arra kell ügyelni, hogy a pangó víz elleni öblítések elegendő hosszúságú öblítési idővel és megfelelő gyakorisággal történjenek ahhoz, hogy a normákban előírt vízcsera a rendszerben teljes mértékben biztosított legyen. Az üzemszünetek időtartamától függően különböző intézkedéseket kell végrehajtani az üzemszünetek elején és végén (lásd VDI 3810). Különös figyelmet kell fordítani a gyenge immunrendszerrel rendelkező személyek által használt rendszerekre.

Üzembehelyezési útmutató

Üzembehelyezés előtt a ZVSHK munkalapnak, a DIN 1988-200 és az EN806-4 normáknak megfelelően az összes vízvezetékét át kell öblíteni.

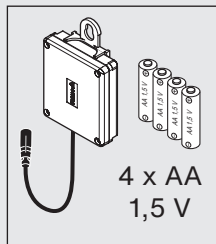
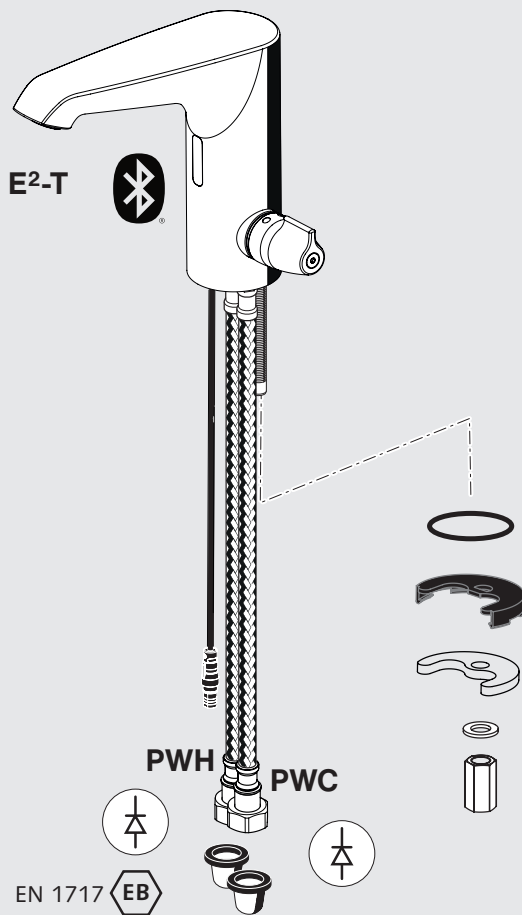
A beszerelést követően minden szerelvény tömítettségét ellenőrizni kell. A nyomáspróbát lehetőség szerint sűrített levegővel kell elvégezni.

Üzemeltető betanítása

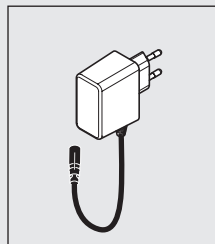
Az üzemeltető betanítása a VDI 6023 szabvány szerint történik.

Útmutató a villanyszerelők számára

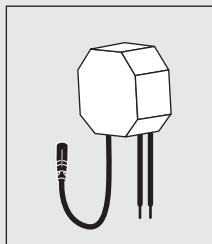
Vegye figyelembe a IEC 60364 (VDE 0100) szabványt.



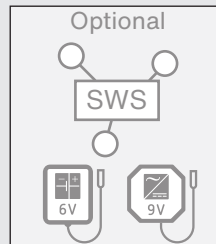
00 246 06 99



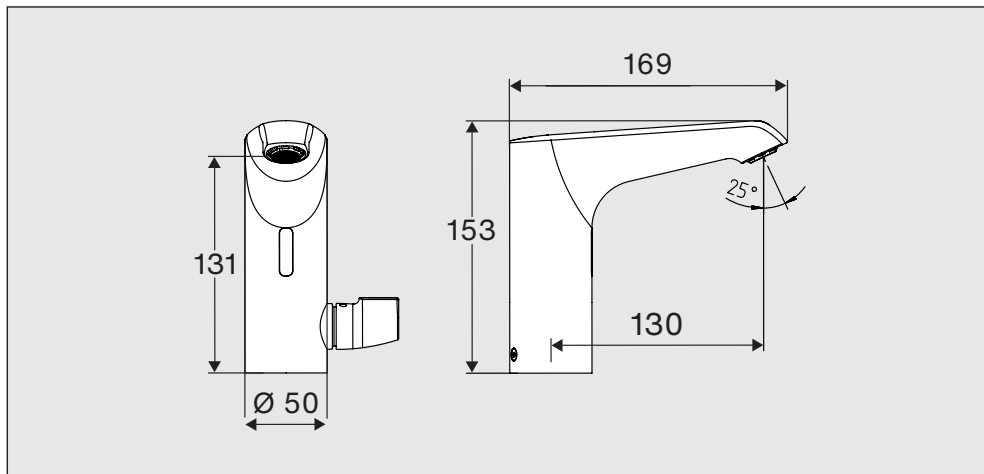
00 247 06 99



00 248 06 99



00 245 06 99



HU Műszaki adatok

Nyomás 0,5 – 5,0 bar

Átfolyása max. 5 l/min, nyomástól független

Nyugalmi nyomás max. 8,0 bar

Üzemi hőmérséklet max. 70°C (HD-M)

Termikus fertőtlenítés 80°C (HD-M)

⚠ FIGYELEM: LEFORRÁZÁSVESZÉLY!

Gyári beállítások

| | | |
|--|--------------------------|----------------|
|  | Érzékelőbeállítás | Komfort |
|  | Pangó víz elleni öblítés | Ki |
|  | Termikus fertőtlenítés | Ki |
|  | Tartós vízfolyás | Ki |
|  | Takarítási stop | Ki |

A beállítások a SCHELL App-on keresztül történnek.



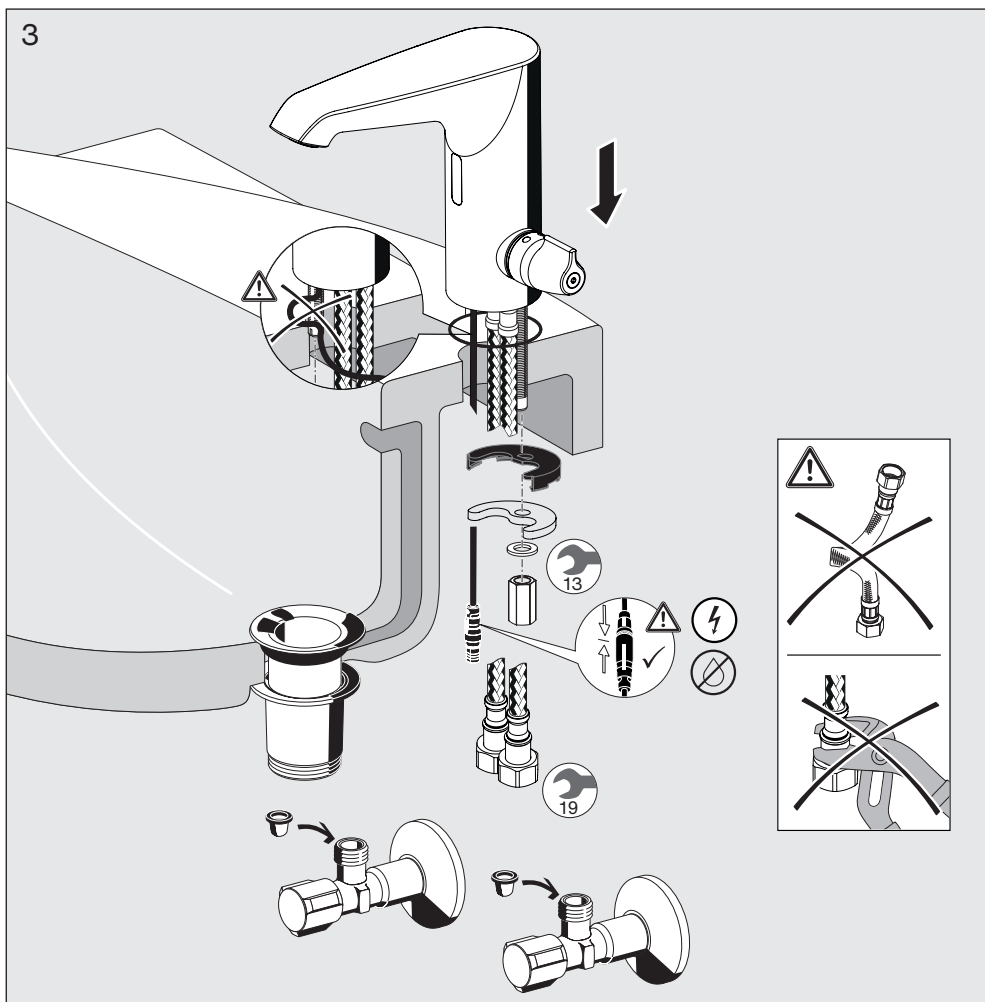
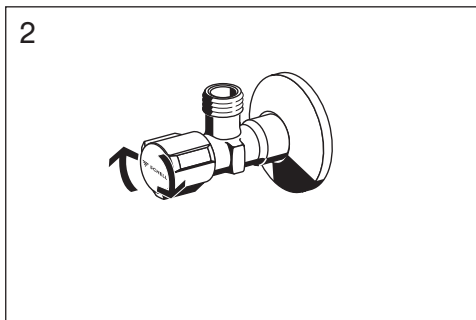
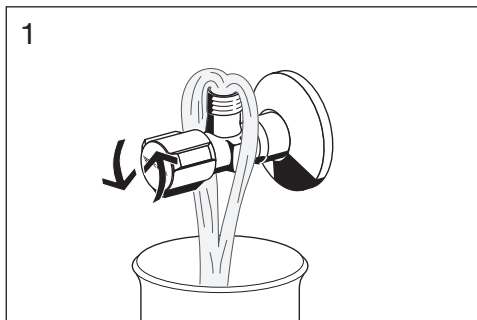
SCHELL App

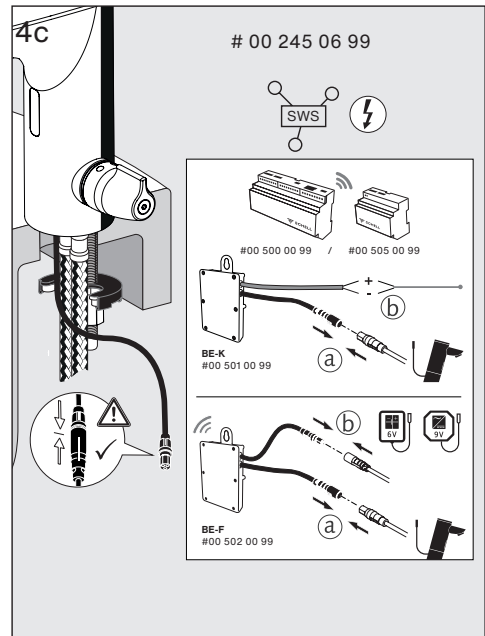
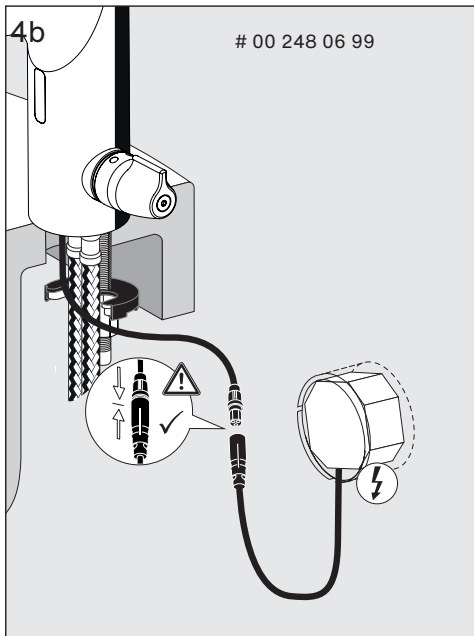
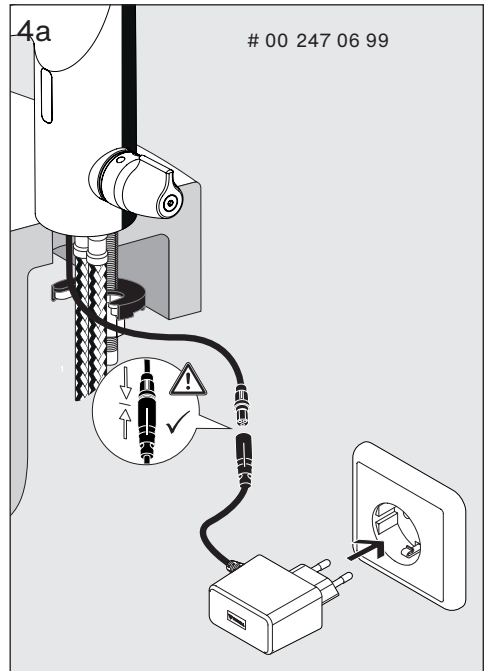
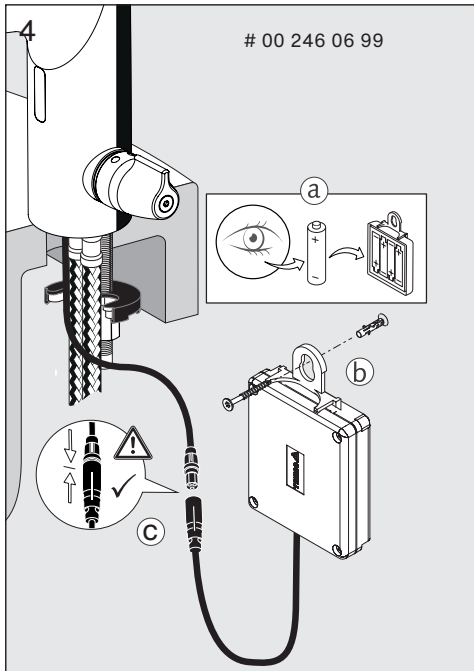


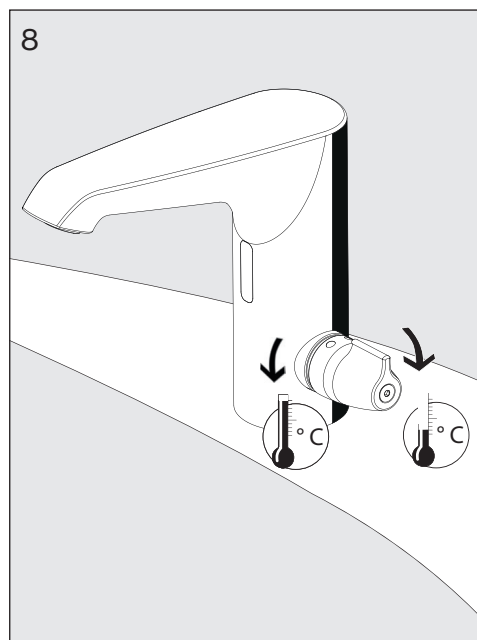
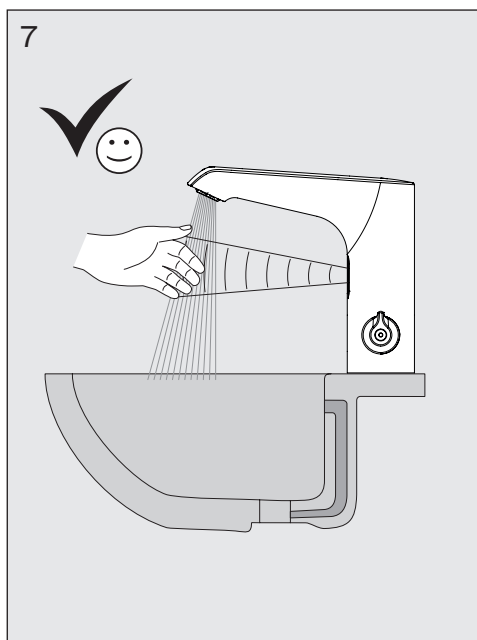
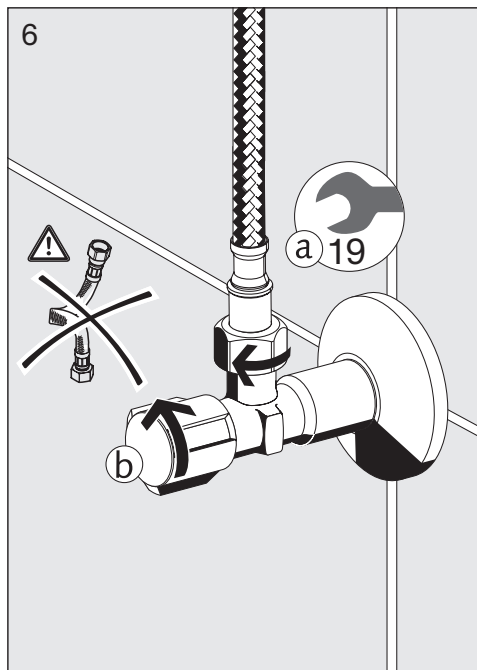
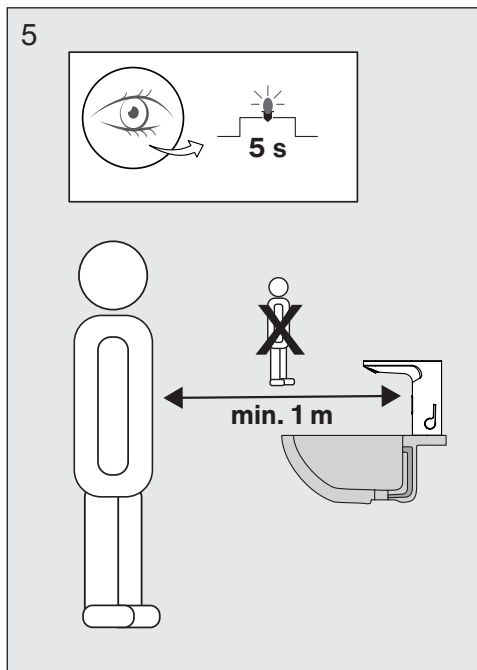
App Store

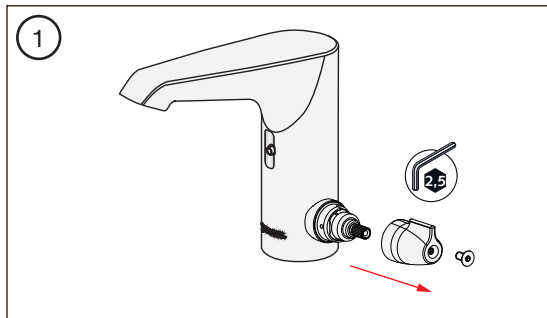


Google Play



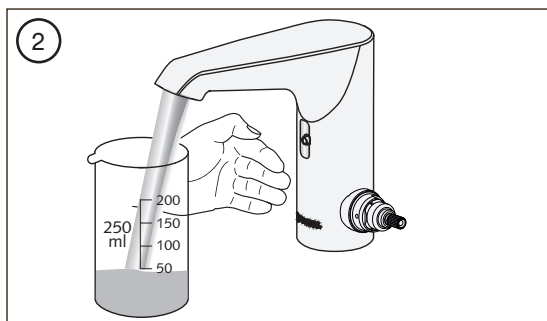




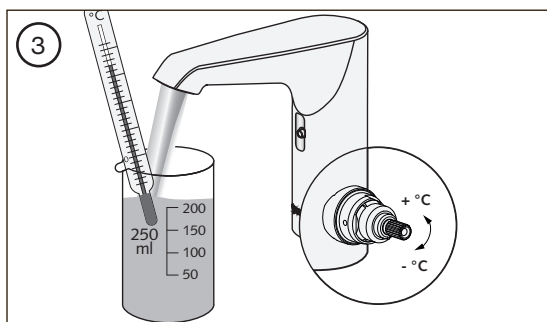


A termosztát gyárilag legfeljebb 38 °C-ra van beállítva. A maximális hőmérsékletet csak szükség esetén állítsa be.

1. Tekerje le a forgatható fogantyút.

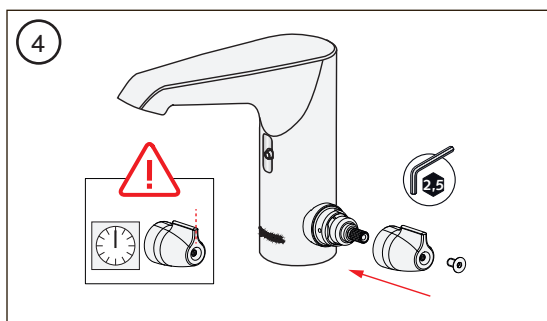


2. Nyissa meg a csapot az elektronika aktiválásával.

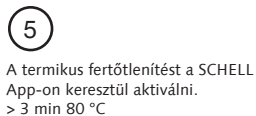
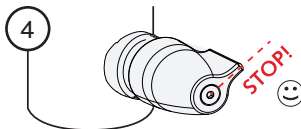
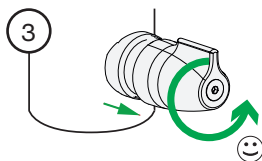
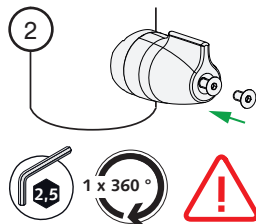
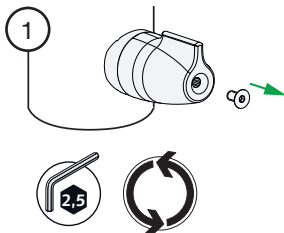
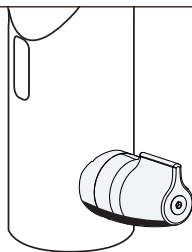


3. Állítsa be úgy a termosztátot, hogy folyamatosan a kívánt maximális hőmérsékletű víz folyjon.

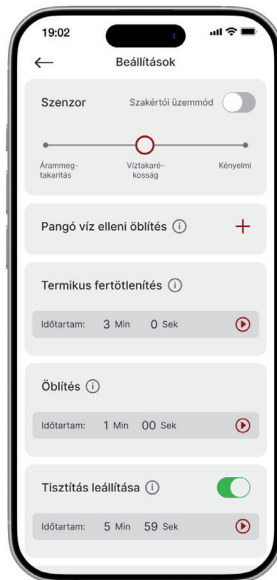
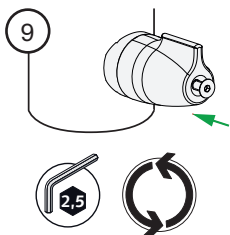
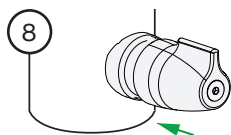
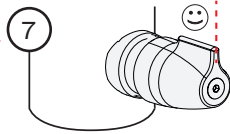
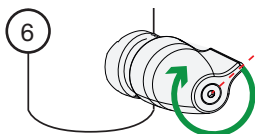
- Forgassa el az orsót a termosztáton az óramutató járásával megegyező irányba a hőmérséklet csökkentése érdekében.
- Forgassa el az orsót a termosztáton az óramutató járásával ellentétes irányba a hőmérséklet növelése érdekében.



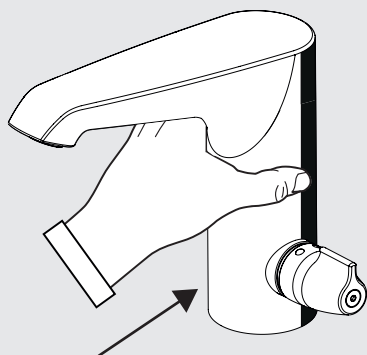
4. Állítsa a forgatható fogantyút 12-óra-állásba a termosztáton és tekerje vissza.



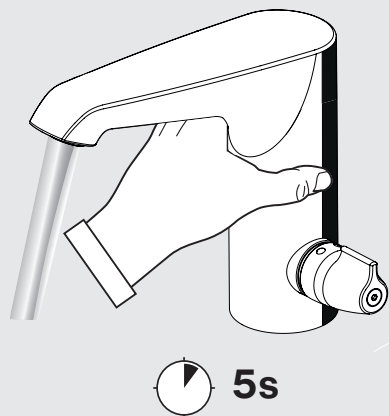
 **FIGYELMEZTETÉS**
Forrázásveszély!



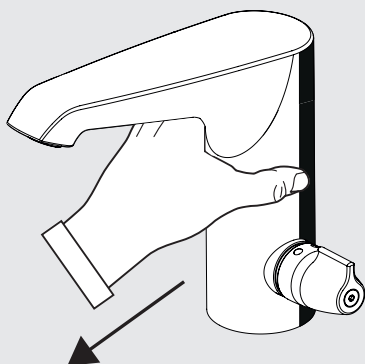
1



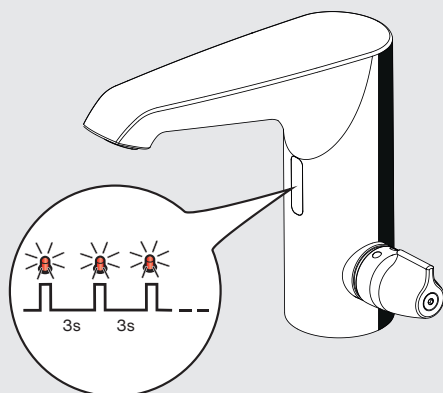
2



3

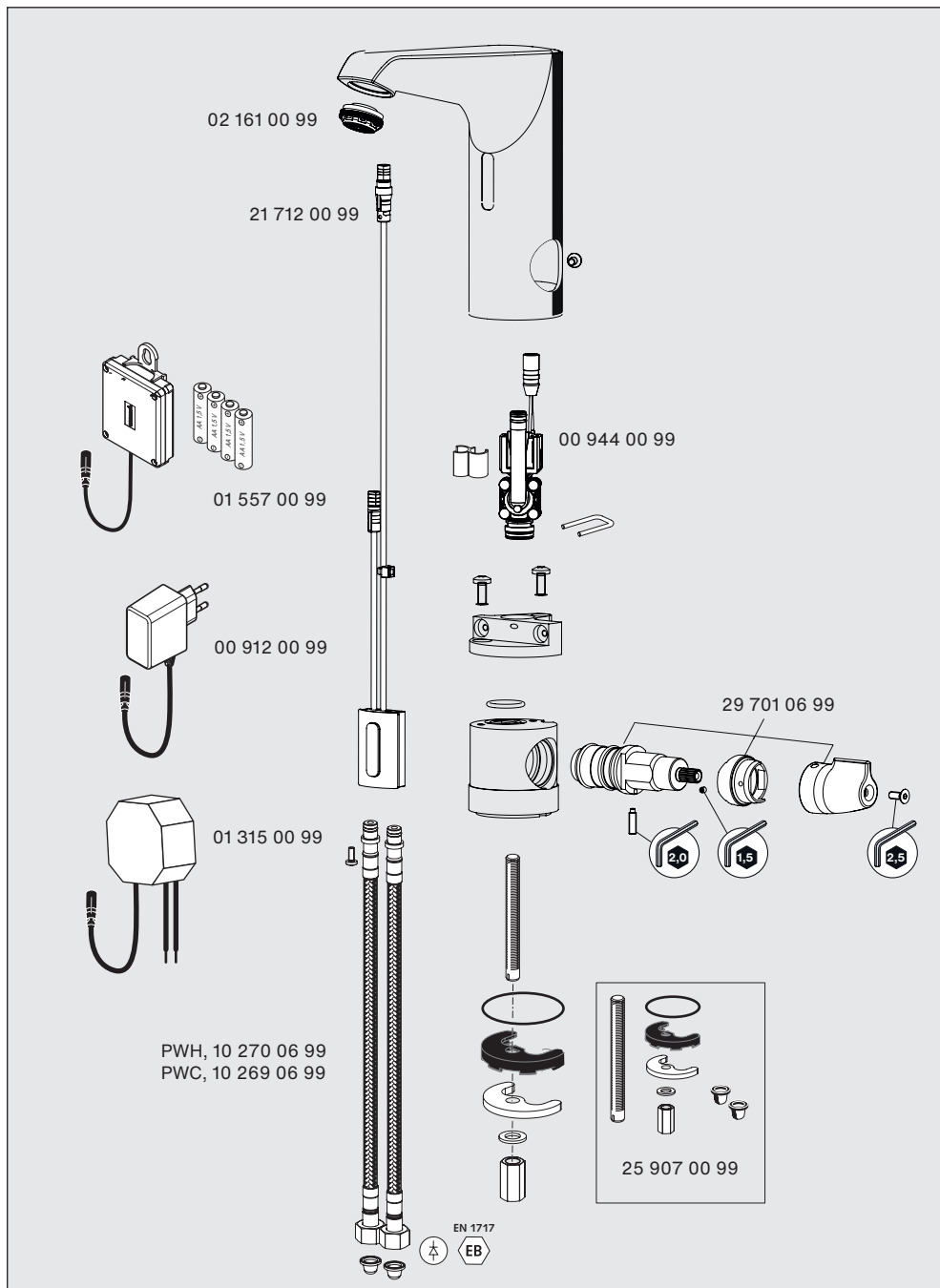


4



Tisztításhoz kizárólag puha tisztítókendőket, és a kereskedelemben kapható, krómozott műanyagok és sárgaréz tisztításához való, koptató hatású adalékok nélküli tisztító- és fertőtlenítőszeret használjon.

FIGYELEM – Fennáll a termék megrongálódásának veszélye! A takarításhoz ne használjon gőzborotvás készülékeket! Az általános ápolási útmutató a **www.schell.eu** oldalon található.



SCHELL GmbH & Co. KG
Raiffeisenstraße 31
57462 Olpe
Germany
Tel.: +49 2761 892-0
Fax: +49 2761 892-199
info@schell.eu
www.schell.eu

