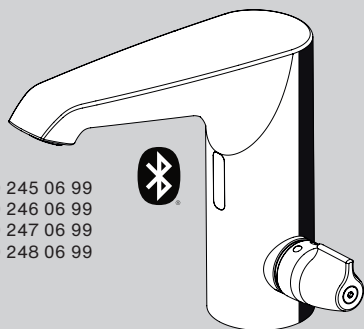


# SCHELL XERIS E<sup>2</sup>-T



# 00 245 06 99

# 00 246 06 99

# 00 247 06 99

# 00 248 06 99

**IT** Istruzioni per il montaggio

 **SCHELL**

- Il prodotto è stato progettato esclusivamente per uso interno.
- Impiegarlo pertanto solamente in aree a riparo dal gelo.
- Il montaggio deve essere eseguito da personale specializzato.
- Si prega di rispettare le norme e direttive vigenti nel settore d'impiego.



### AVVERTENZA

#### Pericolo di lesioni dovute all'energia elettrica!

L'utilizzo improprio del prodotto può causare scosse elettriche.

- Il montaggio, le riparazioni e la sostituzione dei componenti elettronici devono essere eseguiti solamente da personale specializzato in elettrotecnica.
- Prima di intervenire sul sistema elettronico disattivare tutti gli interruttori interessati e assicurarli contro riaccensione.
- Prima dell'impiego e di eventuali interventi sul prodotto verificare che non ci siano danni. Non montare e non utilizzare il prodotto in caso di un componente elettronico difettoso. Non toccare in nessun caso componenti difettose o sotto tensione!

### Istruzioni di sicurezza per le batterie

Rimuovere le batterie prima di riporre il dispositivo / In caso di ingestione contattare immediatamente un medico / Non utilizzare insieme pile nuove e usate / Non utilizzare pile di marche diverse o di tipo diverso / Rispettare la polarità (+/-) / Tenere lontano dalla portata dei bambini / Non ingerire / Non gettarle nel fuoco / Non tentare di aprire le pile / Non ricaricarle / La batteria può esplodere o perdere liquido qualora venga cortocircuitata

### Istruzioni per l'installazione

Bitte beachten Sie die SCHELL „Allgemeinen Installationsbedingungen“ unter:

<https://www.schell.eu/deutschland-de/service/downloads/installationshinweise.html>.

### Dimensionamento dei tubi e protezione dell'acqua potabile

Assicurare un dimensionamento adeguato ai sensi della norma DIN 1988 Parte 300 o EN 806-3. Rispettare le norme DIN 1988 Parte 100 (Protezione dell'acqua potabile, mantenimento della qualità dell'acqua potabile) e EN 1717 (Protezione dall'inquinamento dell'acqua potabile negli impianti idraulici).

### Qualità dell'acqua

La rubinetteria da doccia SCHELL è adatta all'impiego in impianti di acqua potabile secondo il regolamento sull'acqua potabile attualmente in vigore. In funzione dell'impianto, la rubinetteria comprende gruppi costruttivi sensibili che devono essere protetti dalle particelle di sporco e dai depositi di calcare. Se necessario prevedere filtri autopulenti e impianti di decalcificazione. Tutti i prodotti Schell sono utilizzabili in qualunque acqua potabile che rispetti il regolamento sull'acqua potabile dell'Unione Europea. È inoltre necessario attenersi a eventuali disposizioni nazionali relative al generale addolcimento parziale dell'acqua potabile.

### Avvertenze generali per il montaggio

Per i tubi usare materiali anticorrosione. Mettere a tenuta la filettatura solo con i materiali consentiti. Non superare le comuni coppie di serraggio!

### Protezione da legionella

Al fine di una protezione contro la legionella occorre prendere le misure conformi alle norme citate. La rubinetteria elettronica SCHELL contribuisce a tale scopo grazie ai risciacqui anti-ristagno automatici. In caso di rubinetteria utilizzata raramente o con irregolarità occorre assicurarsi che si verifichino risciacqui anti-ristagno sufficientemente lunghi e ad intervalli brevi, al fine di assicurare un totale cambio dell'acqua nel sistema conformemente alle norme. Se il prodotto non viene utilizzato per un periodo occorre prendere diversi provvedimenti e di diversa durata al momento della disattivazione e del nuovo impiego (si veda la norma VDI 3810).

Prestare la massima attenzione soprattutto al montaggio per persone con immunodeficienze.

### Indicazioni per la messa in funzione

Prima della messa in funzione occorre pulire tutte le tubature conformemente al foglio di lavoro ZVSHK, DIN 1988-200 e/o EN 806-4.

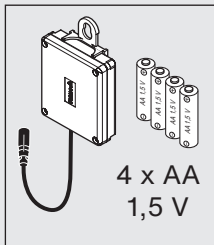
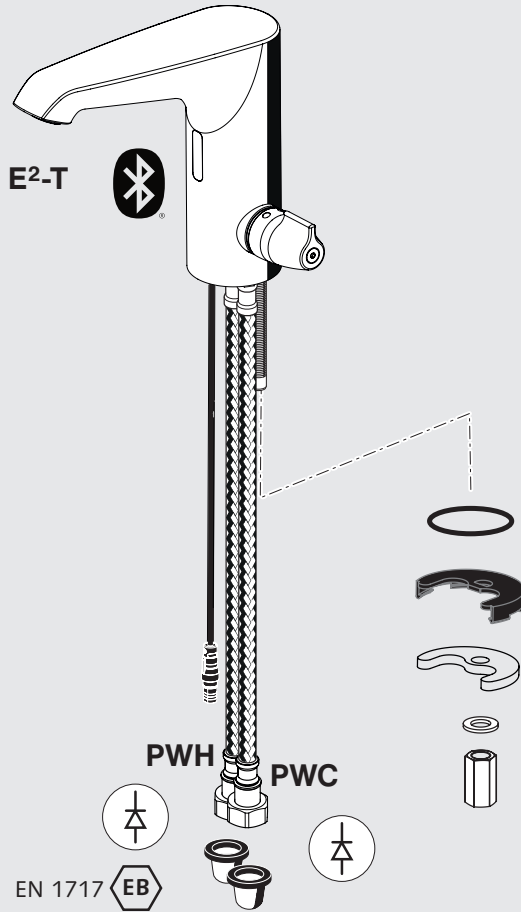
A fine montaggio è necessario controllare la tenuta di ogni rubinetto. Eseguire il test pressione possibilmente con aria compressa.

### Addestramento del gestore

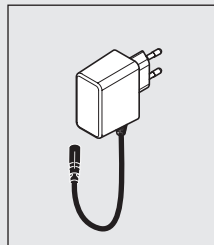
Eseguire l'addestramento del gestore secondo la norma VDI 6023.

### Avvertenze per l'elettricista

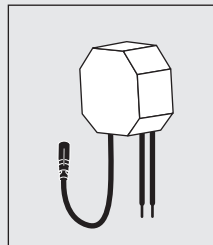
Osservare la norma IEC 60364 (VDE 0100).



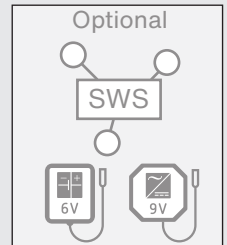
# 00 246 06 99



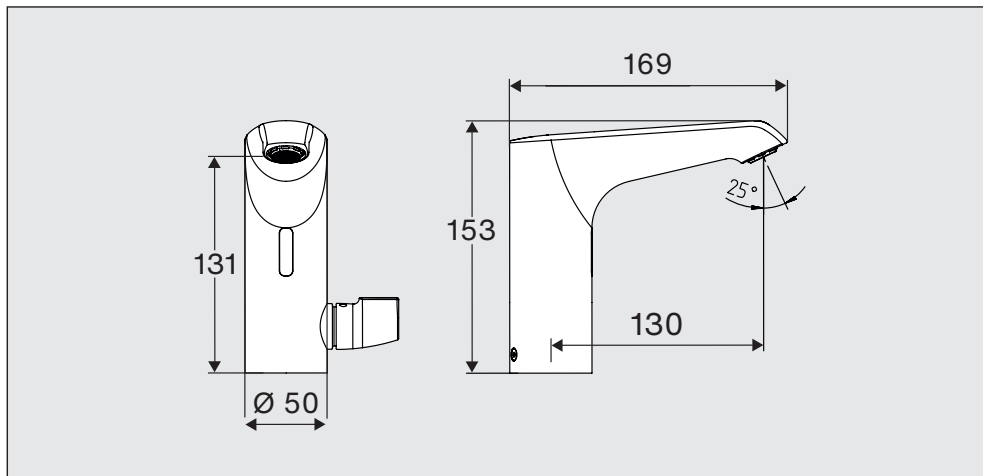
# 00 247 06 99



# 00 248 06 99



# 00 245 06 99



IT **Dati tecnici**

Pressione idraulica 0,5 - 5,0 bar

Portata max. 5 l/min, indipendente dalla pressione

Pressione statica max. 8,0 bar

Temperatura d'esercizio max. 70°C (HD-M)

Disinfezione termica max. 80 °C (HD-M)

**⚠** ATTENZIONE: PERICOLO DI SCOTTATURE!

### Impostazioni di fabbrica



Impostazione del sensore **Comfort**



Risciacquo anti-ristagno **spento**



Disinfezione termica **spento**



Funzionamento continuo **spento**



Arresto pulizia **spento**

Eeguire le impostazioni con la App SCHELL.



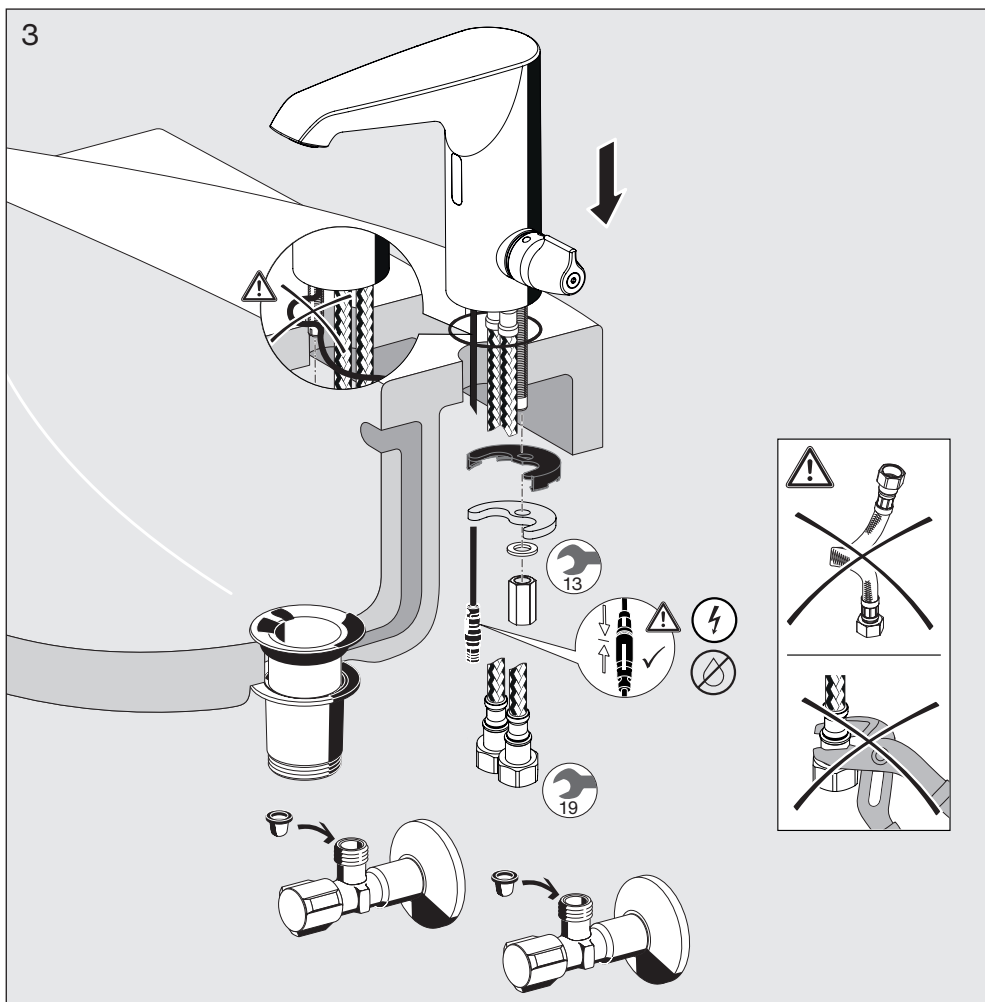
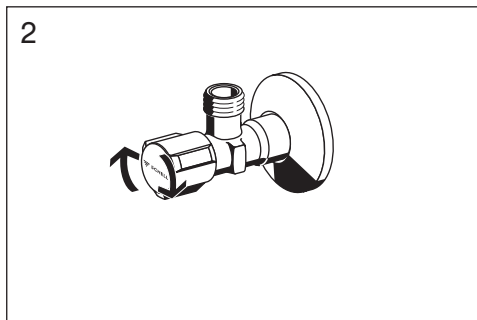
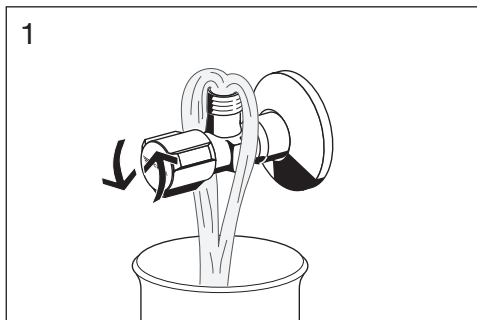
SCHELL App

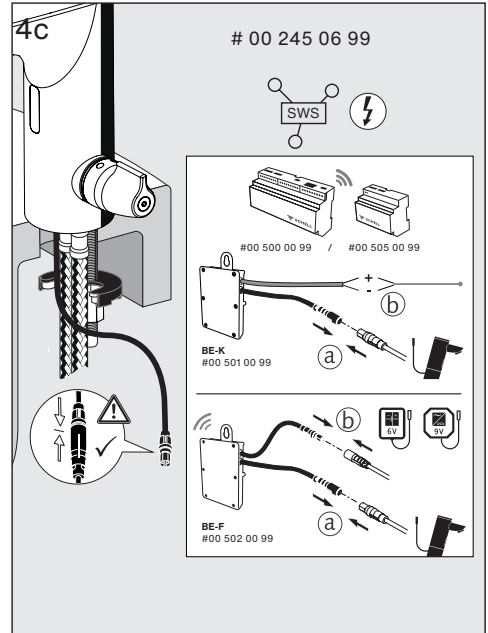
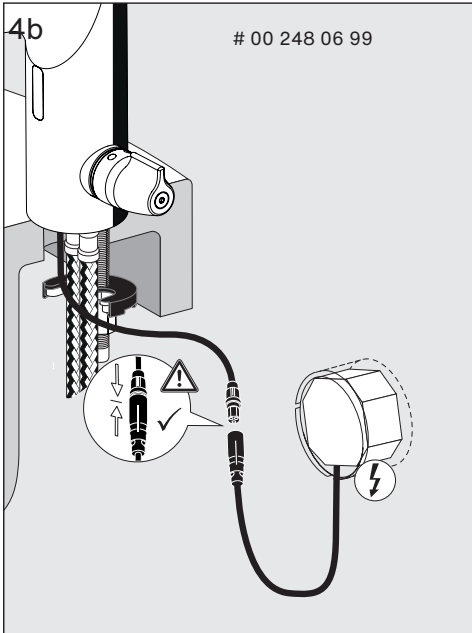
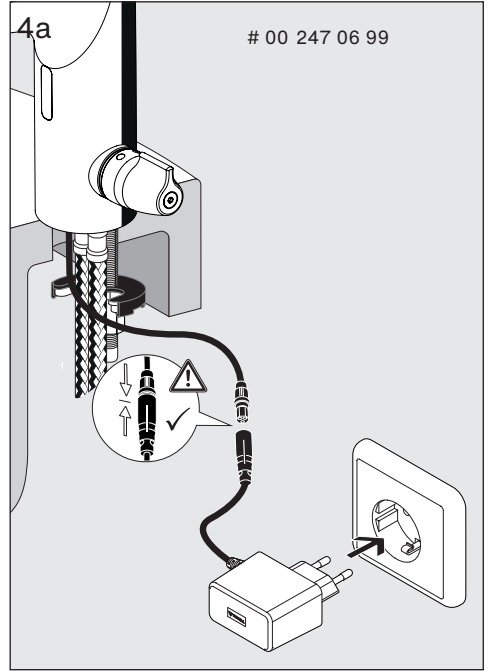
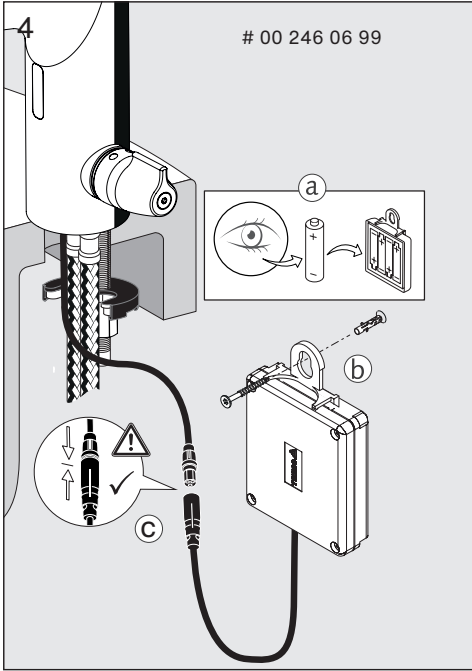


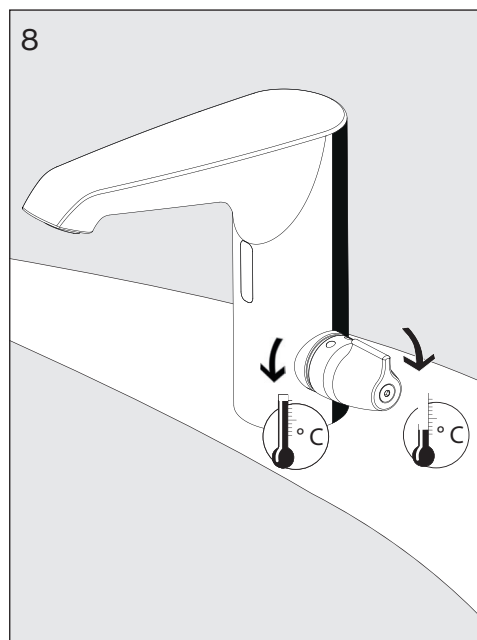
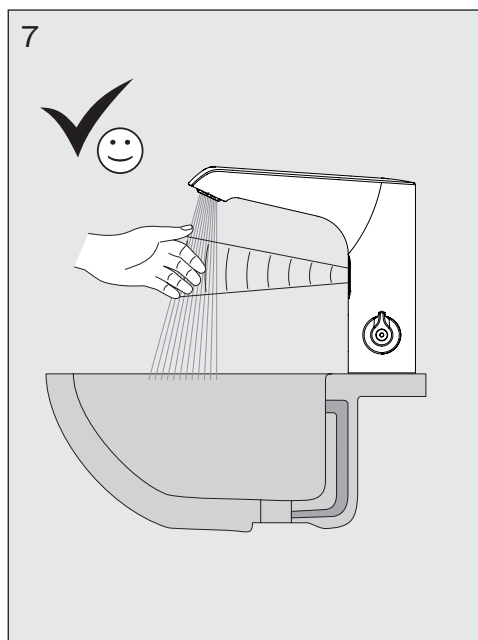
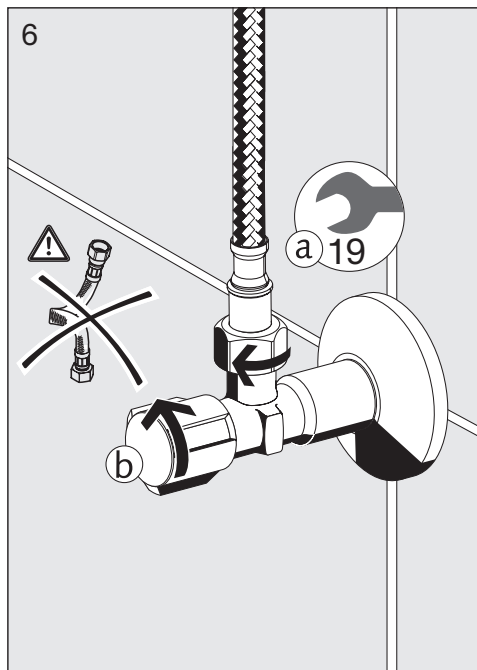
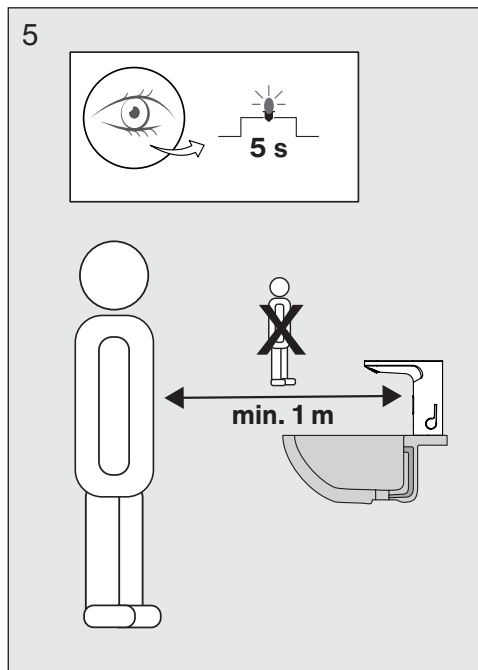
App Store



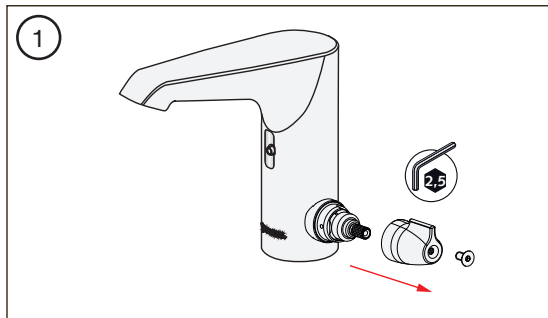
Google Play





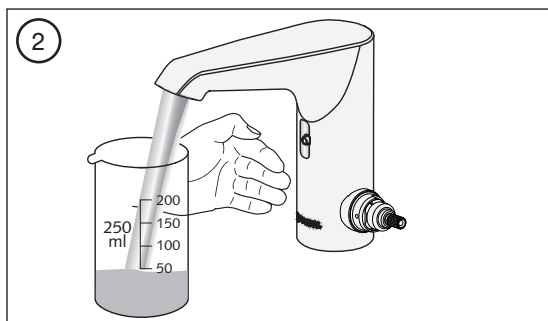




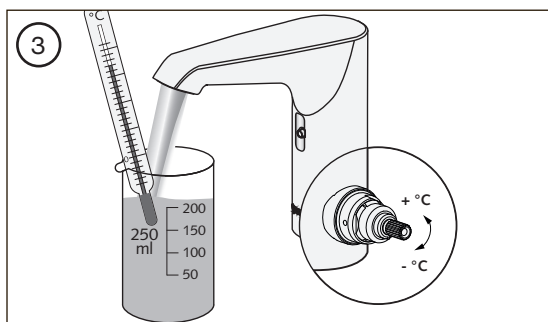


Il termostato è impostato in fabbrica su una temperatura massima di 38 °C. Regolare la temperatura massima solo se necessario.

1. Smontare la maniglia girevole.

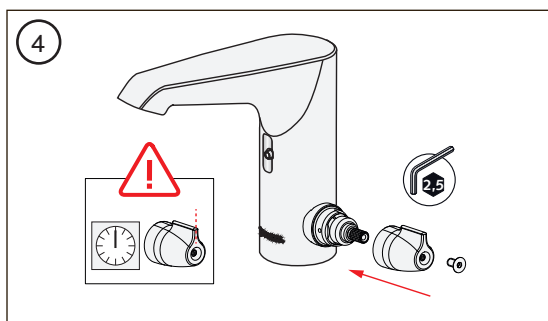


2. Avviare il flusso d'acqua attivando l'elettronica.



3. Regolare il termostato in modo che la temperatura massima desiderata fluisca costantemente.

- Ruotare l'alberino del termostato in senso orario per abbassare la temperatura.
- Ruotare l'alberino del termostato in senso antiorario per aumentare la temperatura.



4. Posizionare la maniglia girevole sul termostato, rispettando la posizione dell'aletta a ore 12:00, e installarla.

1

2

3

4

5

6

7

8

9

2,5

1 x 360°

STOP!

AVVERTENZA  
Pericolo di ustioni!

Avviare la disinfezione termica con la App SCHELL > 3 min 80 °C

19:02

← Impostazioni

Sensore Modalità esperti

Risparmiare energia Risparmiare acqua Comfort

Risciacquo anti-ristagno +

Disinfezione termica

Durata: 3 Min 00 Sek

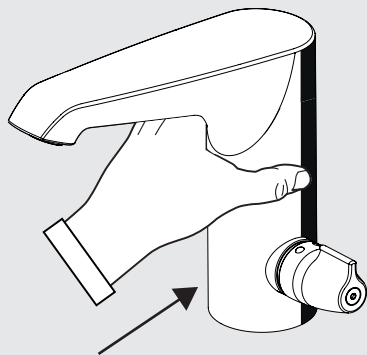
Lavaggio

Durata: 1 Min 00 Sek

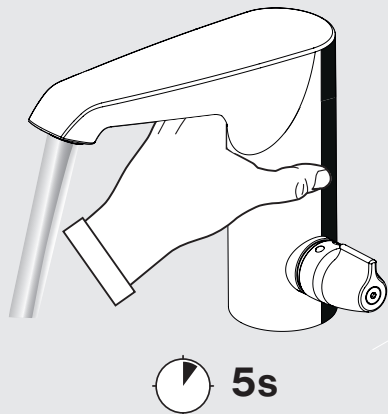
Sosta per la pulizia

Durata: 5 Min 59 Sek

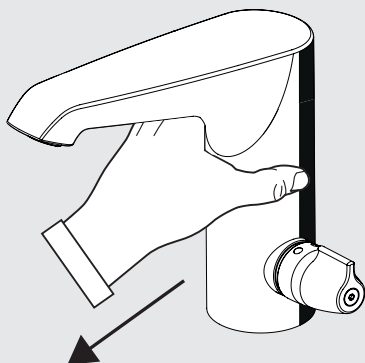
1



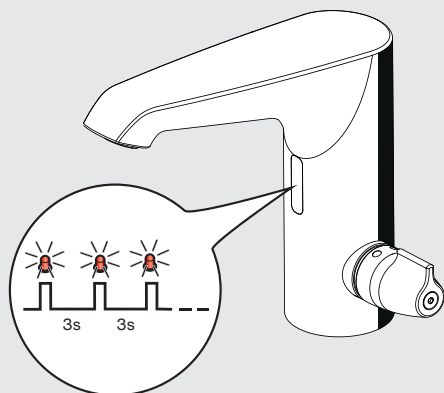
2



3

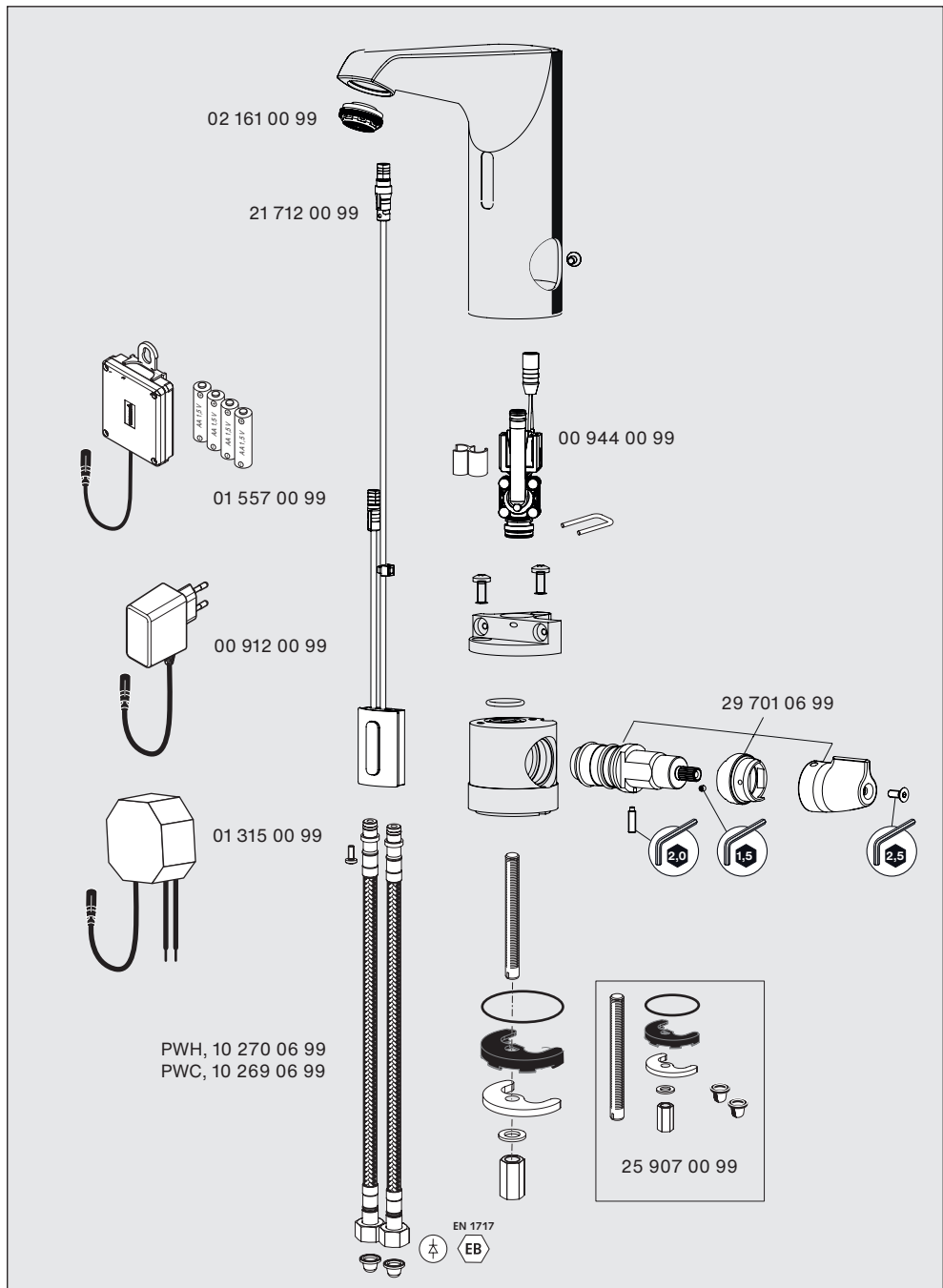


4



Per la pulizia utilizzare esclusivamente panni morbidi e detersivi e disinfettanti di uso comune per la pulizia di plastiche cromate e ottone senza aggiunta di sostanze abrasive.

**ATTENZIONE** – Pericolo di danneggiamento al prodotto! Non pulire con strumenti a getto di vapore!  
Le istruzioni generali per la cura sono reperibili sul sito [www.schell.eu](http://www.schell.eu).



SCHELL GmbH & Co. KG  
Raiffeisenstraße 31  
57462 Olpe  
Germany  
Tel.: +49 2761 892-0  
Fax: +49 2761 892-199  
info@schell.eu  
www.schell.eu

