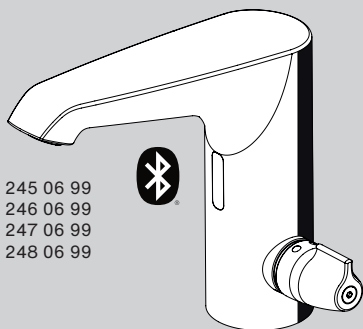


# SCHELL XERIS E<sup>2</sup>-T



# 00 245 06 99

# 00 246 06 99

# 00 247 06 99

# 00 248 06 99

 Montagehandleiding

- Het product is alleen bedoeld voor gebruik binnenshuis.
- Installeer het product alleen in vorstvrije ruimtes.
- De installatie moet worden uitgevoerd door gekwalificeerd personeel.
- Neem de normen en voorschriften in acht die gelden in het gebied waar het product wordt gebruikt.



### WAARSCHUWING

#### Gevaar voor letsel door elektriciteit!

Verkeerd gebruik van het product kan leiden tot elektrische schokken.

- Installatie, reparatie en vervanging van elektronische componenten mogen alleen worden uitgevoerd door opgeleide, gekwalificeerde installateurs.
- Schakel alle betrokken zekeringen uit voordat u aan de elektronica werkt. Beveilig de zekering tegen opnieuw inschakelen.
- Controleer het product op schade voordat u eraan werkt of het gebruikt. Installeer of gebruik het product niet als een elektronisch onderdeel defect is. Raak defecte en onder spanning staande onderdelen in geen geval aan!

### Veiligheidsinstructies voor batterijen

Niet inslikken. In geval van inslikken, onmiddellijk een arts raadplegen. Niet samen te gebruiken : oude en nieuwe batterijen. Niet samen te gebruiken : verschillende merken en/of types. Plaats batterijen volgens (+/-) tekens. Buiten het bereik van kinderen bewaren. Gooi ze niet in het vuur. Niet openmaken. Herlaad batterijen niet. Een batterij kan ontploffen of lekken als ze kortgesloten wordt.

### Installatie-instructies

Houd rekening met de 'Algemene installatievoorwaarden' van SCHELL op:

<https://www.schell.eu/nl-nl/service/downloads/opmerkingen-omtrent-installatie/>

### Buisdimensionering en bescherming van het drinkwater

Men dient te zorgen voor voldoende dimensionering overeenkomstig DIN 1988 deel 300, resp. EN 806-3. De DIN 1988 deel 100 (Bescherming van het drinkwater, naleving van de drinkwaterkwaliteit) en EN 1717 (Bescherming tegen verontreiniging van drinkwater in water installaties) moeten in acht worden genomen.

### Waterkwaliteiten

De SCHELL-kranen zijn geschikt voor gebruik in drinkwatersystemen volgens de telkens actuele drinkwaterverordening.

Afhankelijk van het systeem bevinden zich binnenin de kranen gevoelige modules, die tegen vuildeeltjes en kalkafzettingen moeten worden beschermd.

Gebruik eventueel terugspoelfilters en ontkalkingsinstallaties.

Alle producten van SCHELL kunnen gebruikt worden in alle soorten drinkwater, bepaald in de EU-verordening inzake drinkwater. Er moet rekening gehouden worden met eventuele nationale voorschriften voor de algemene gedeeltelijke ontharding van het drinkwater.

### Algemene montage-instructies

Gebruik buismaterialen die corrosiebestendig zijn. Schroefdraad alleen met goedgekeurde afdichtmiddelen afdichten. Gangbare aanhaalmomenten niet overschrijden!

### Bescherming tegen legionella

Zum Schutz gegen Legionellen sind entsprechend der Ter bescherming tegen legionella dienen er maatregelen te worden genomen volgens de bovengenoemde normen. Elektronische kranen van SCHELL kunnen dit ondersteunen door middel van automatische stagnatiespoelingen. Bij zelden of onregelmatig gebruikte kranen moet erop geacht worden, dat stagnatiespoelingen met een voldoende lange spoeltijd en nauw getimede spoelintervallen ingesteld worden, om de door de normen vereiste waterverversing in het systeem volledig te garanderen.

In het geval van dienstonderbrekingen moeten verschillende maatregelen worden uitgevoerd aan het begin en het einde, afhankelijk van de duur (zie VDI 3810).

Speciale aandacht bij installaties voor personen met immunzwakte!

### Instructies bij de inbedrijfstelling

Voor de inbedrijfstelling moeten alle leidingen volgens ZVSHK werkblad, DIN 1988-200 resp. DIN EN 806-4 worden gespoeld.

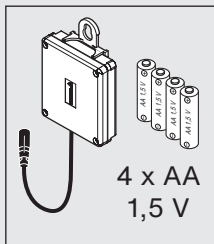
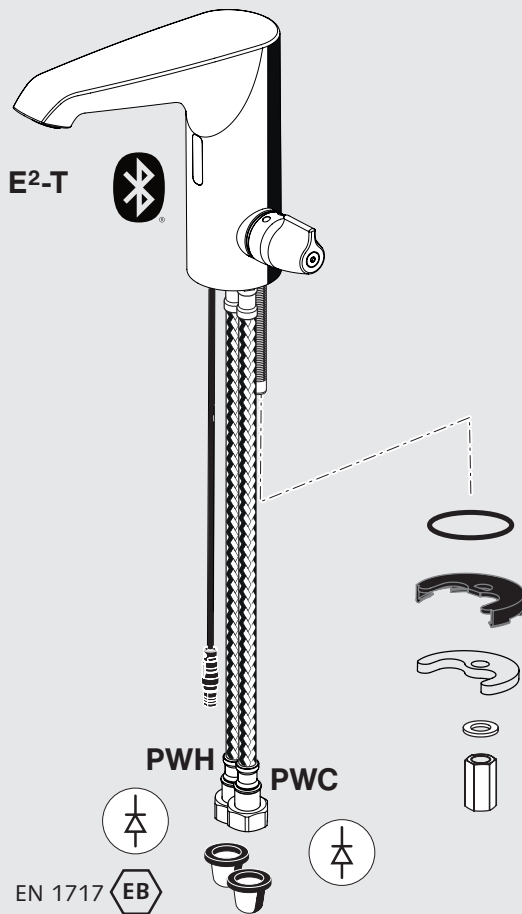
Elke kraan moet na installatie worden onderworpen aan een lekttest. Voer de druktest indien mogelijk uit met perslucht.

### Instructie van de exploitant

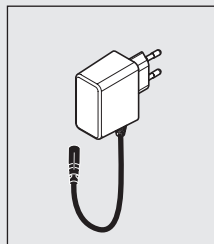
Instructie van de exploitant volgens VDI 6023 uitvoeren.

### Instructie voor de elektricien

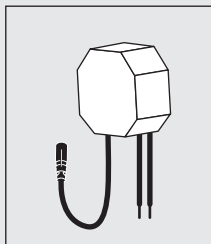
IEC 60364 (VDE 0100) in acht nemen.



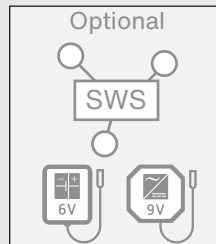
# 00 246 06 99



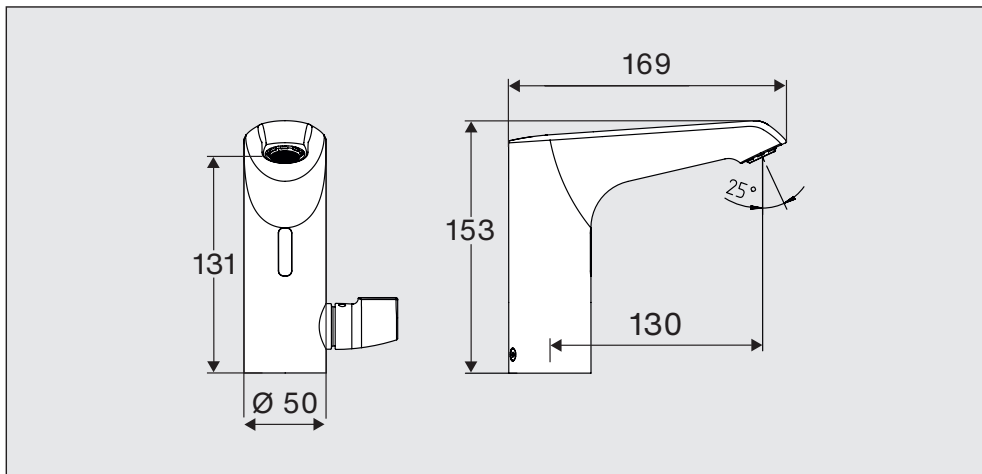
# 00 247 06 99



# 00 248 06 99



# 00 245 06 99



NL Technische gegevens

Werkdruk: 1,0 - 5,0 bar

Debiet: max. 5 l/min, drukonafhankelijk




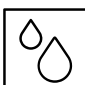

RUSTDRUK: MAX. 8 BAR

Werkings temperatuur: max. 70 °C (HD-M)

Thermische desinfectie: max. 80 °C (HD-M)

⚠ VOORZICHTIG: GEVAAR VOOR VERBRANDING!

### Fabrieksinstellingen

|  |                        |                  |
|--|------------------------|------------------|
|  | Sensorreikwijdte       | <b>gemiddeld</b> |
|  | Stagnatiespoeling      | <b>uit</b>       |
|  | Thermische desinfectie | <b>uit</b>       |
|  | Continue stroom        | <b>uit</b>       |
|  | Reinigingsstop         | <b>uit</b>       |

Instellingen worden uitgevoerd met de SCHELL app.



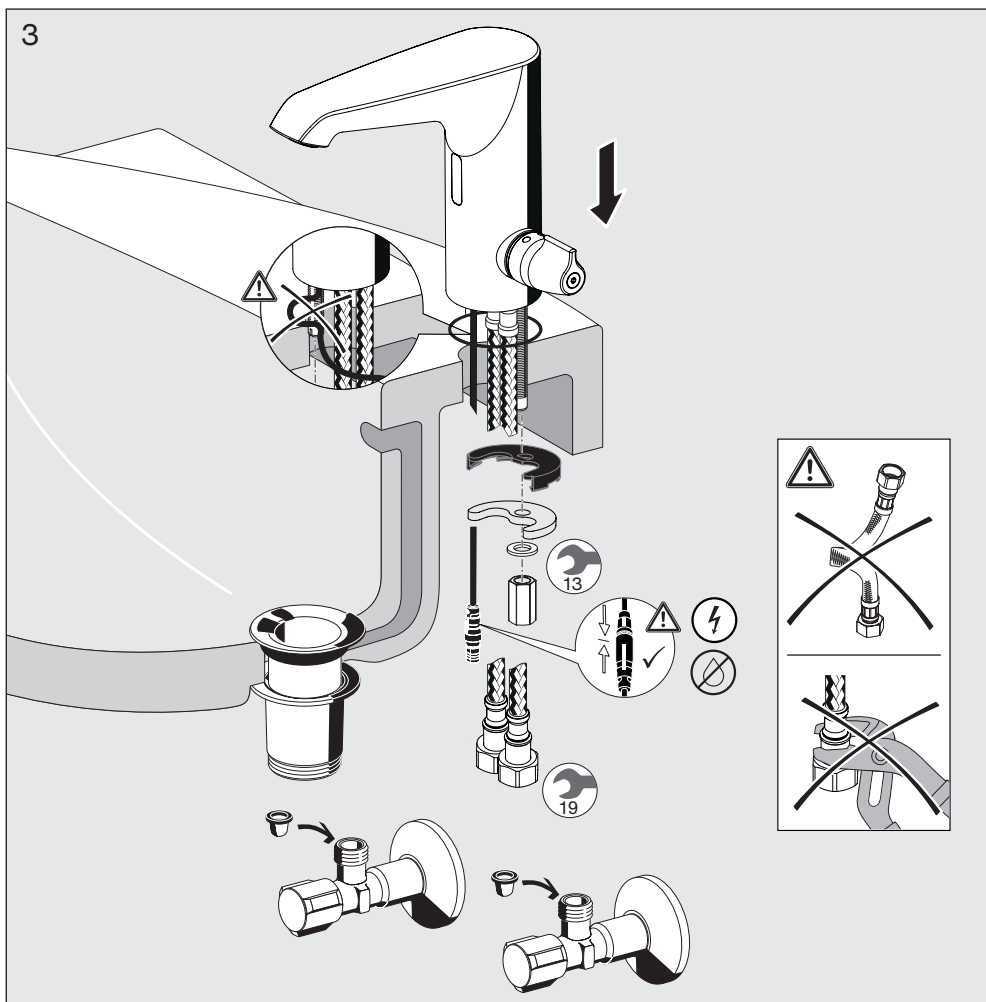
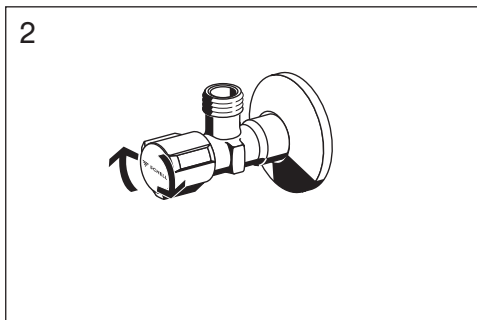
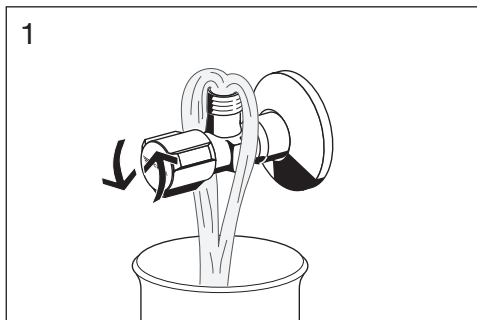
SCHELL App

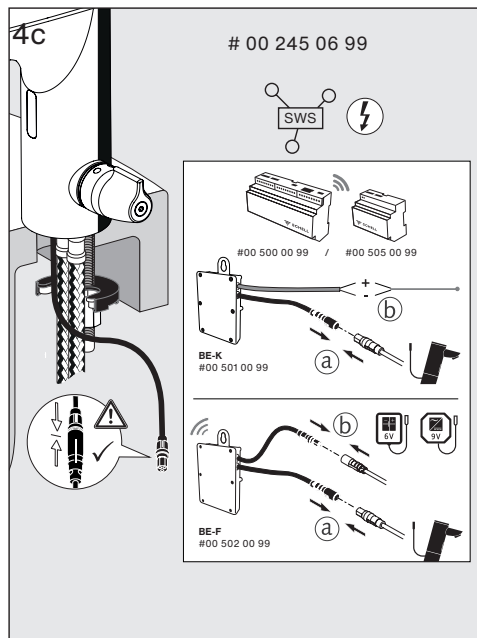
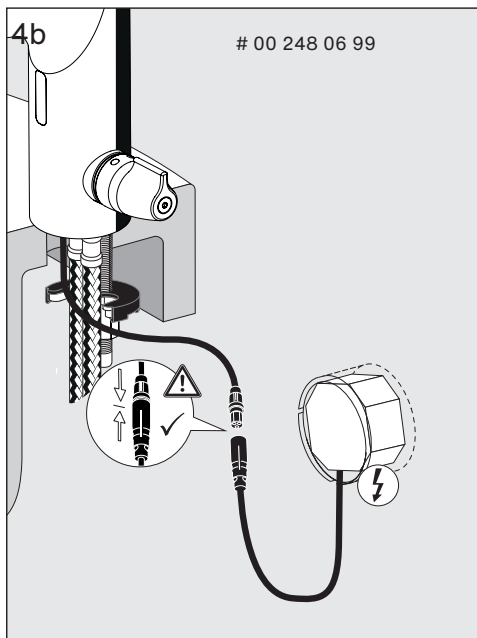
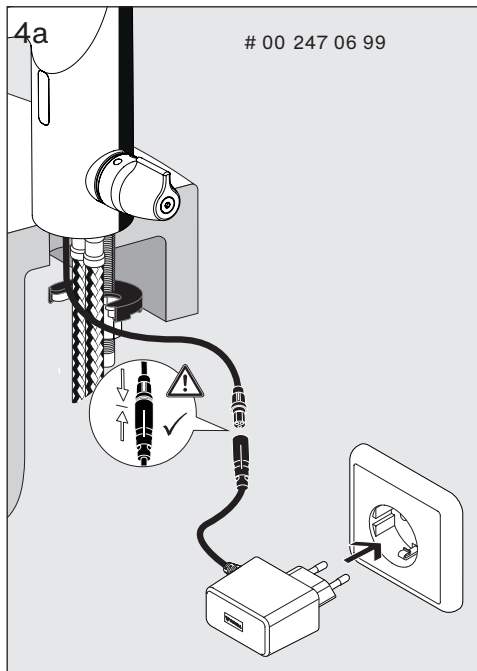
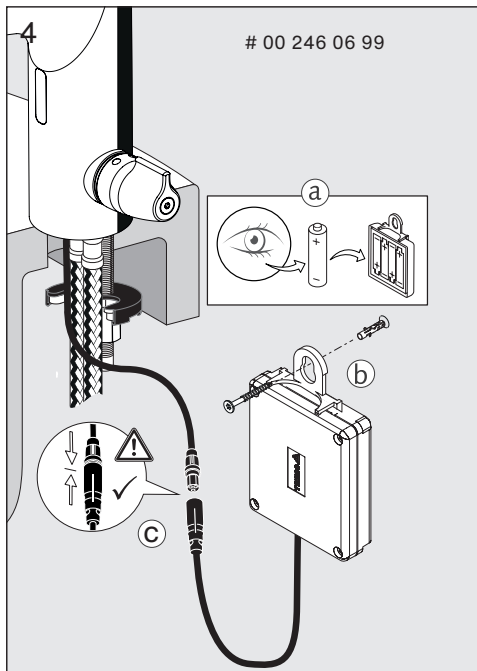


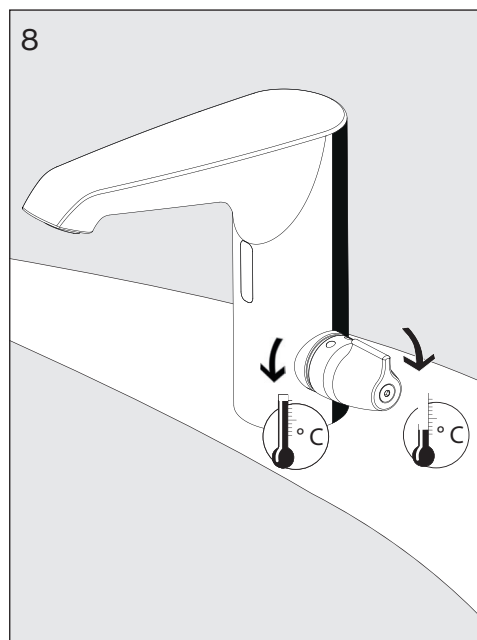
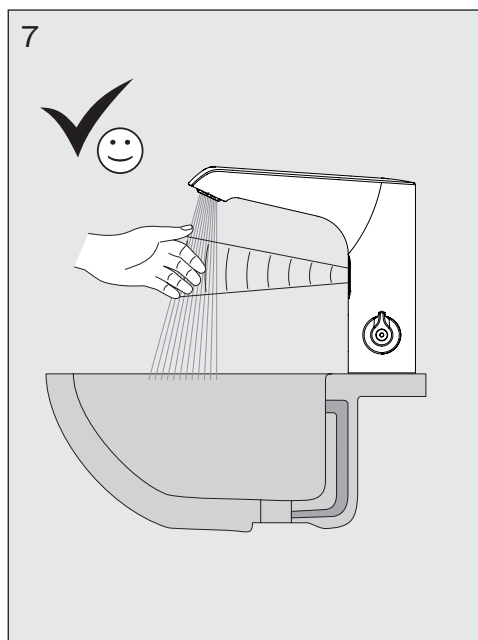
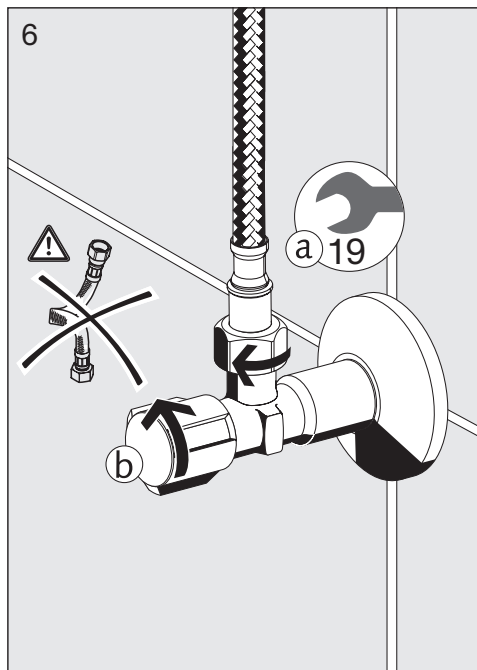
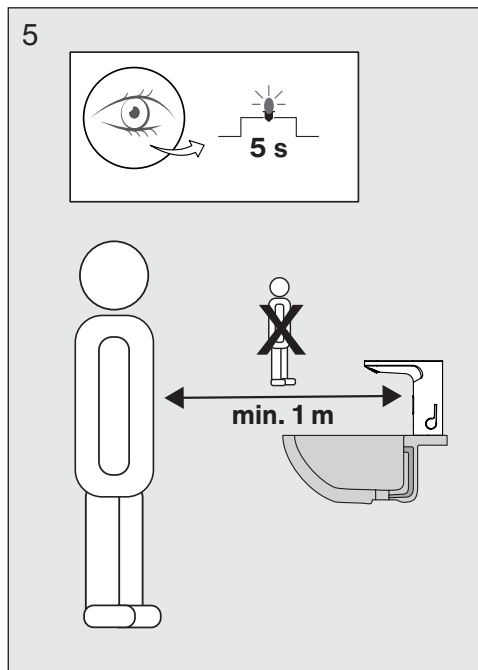
App Store



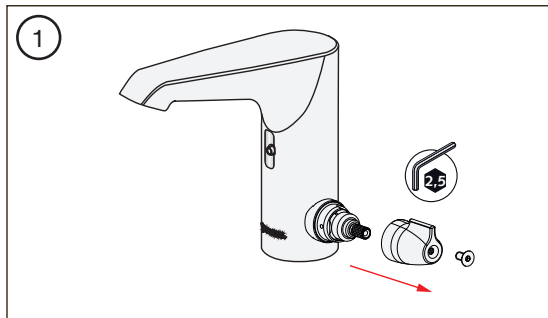
Google Play





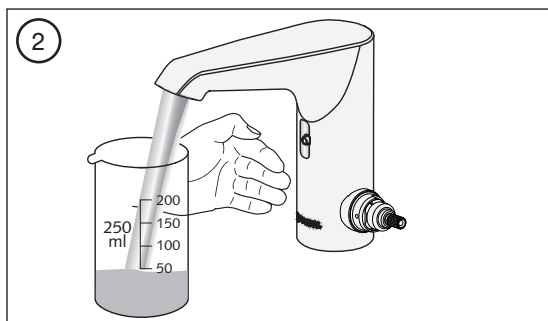




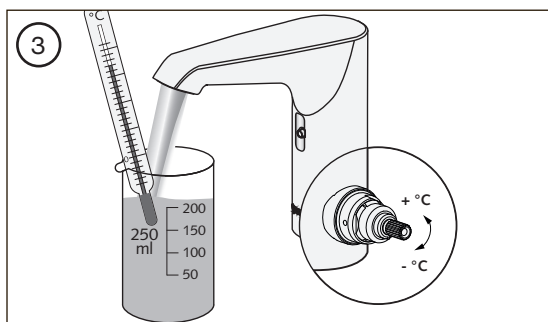


De thermostaat is vanuit de fabriek op maximaal 38°C ingesteld. Pas de maximumtemperatuur alleen aan als dat nodig is.

1. Demonteer de draaigreep.

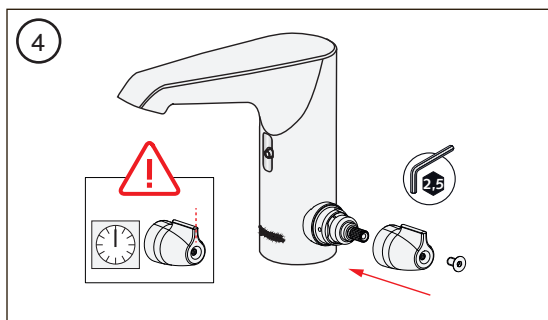


2. Waterstroom starten door de elektronica te activeren.

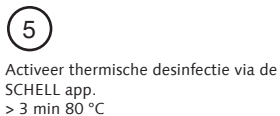
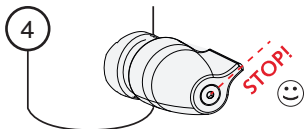
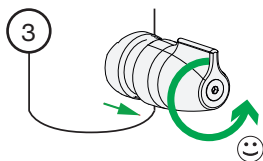
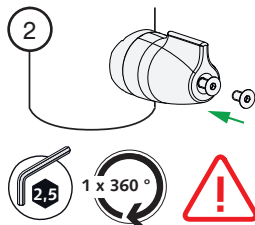
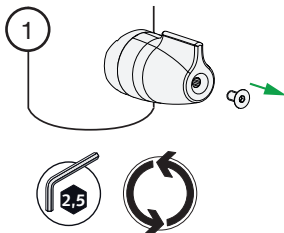
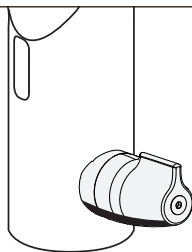


3. Stel de temperatuur zo in, dat continu de maximaal gewenste temperatuur vloeit.

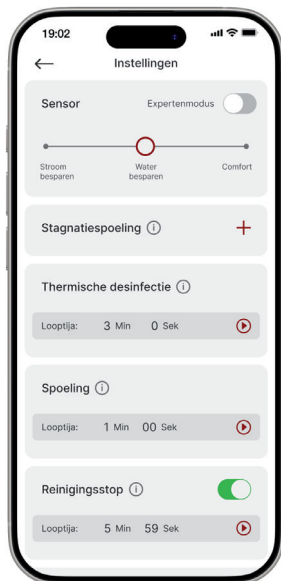
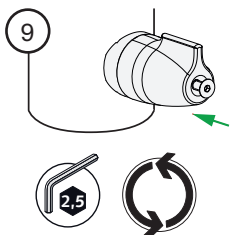
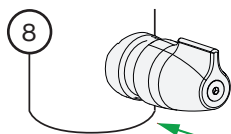
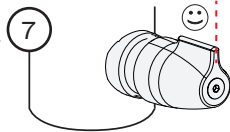
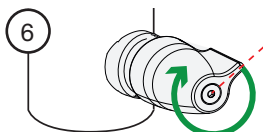
- Draai de spindel in wijzerzin om de temperatuur te laten dalen.
- Draai de spindel in tegenwijzerzin om de temperatuur te laten stijgen.



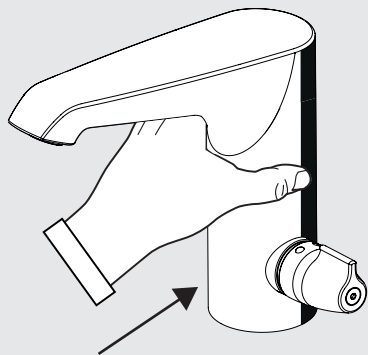
4. Monteer de draaigreep op 12h-stelling en zet deze vast.



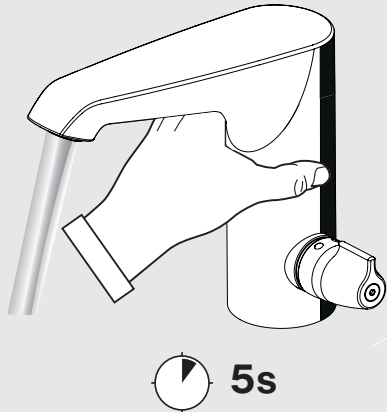
**WAARSCHUWING**  
Verbrandingsgevaar!



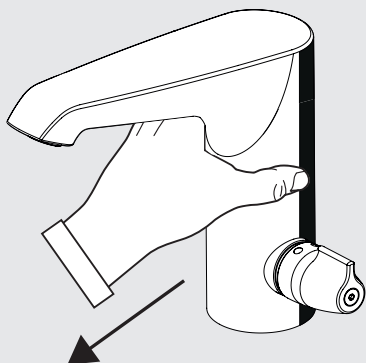
1



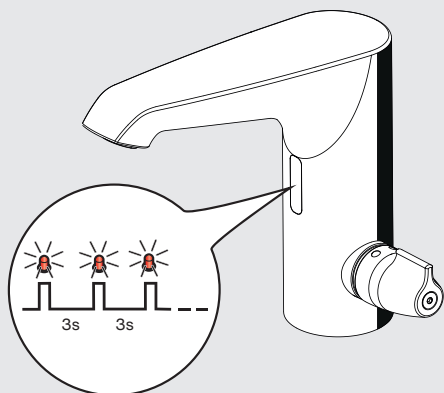
2



3



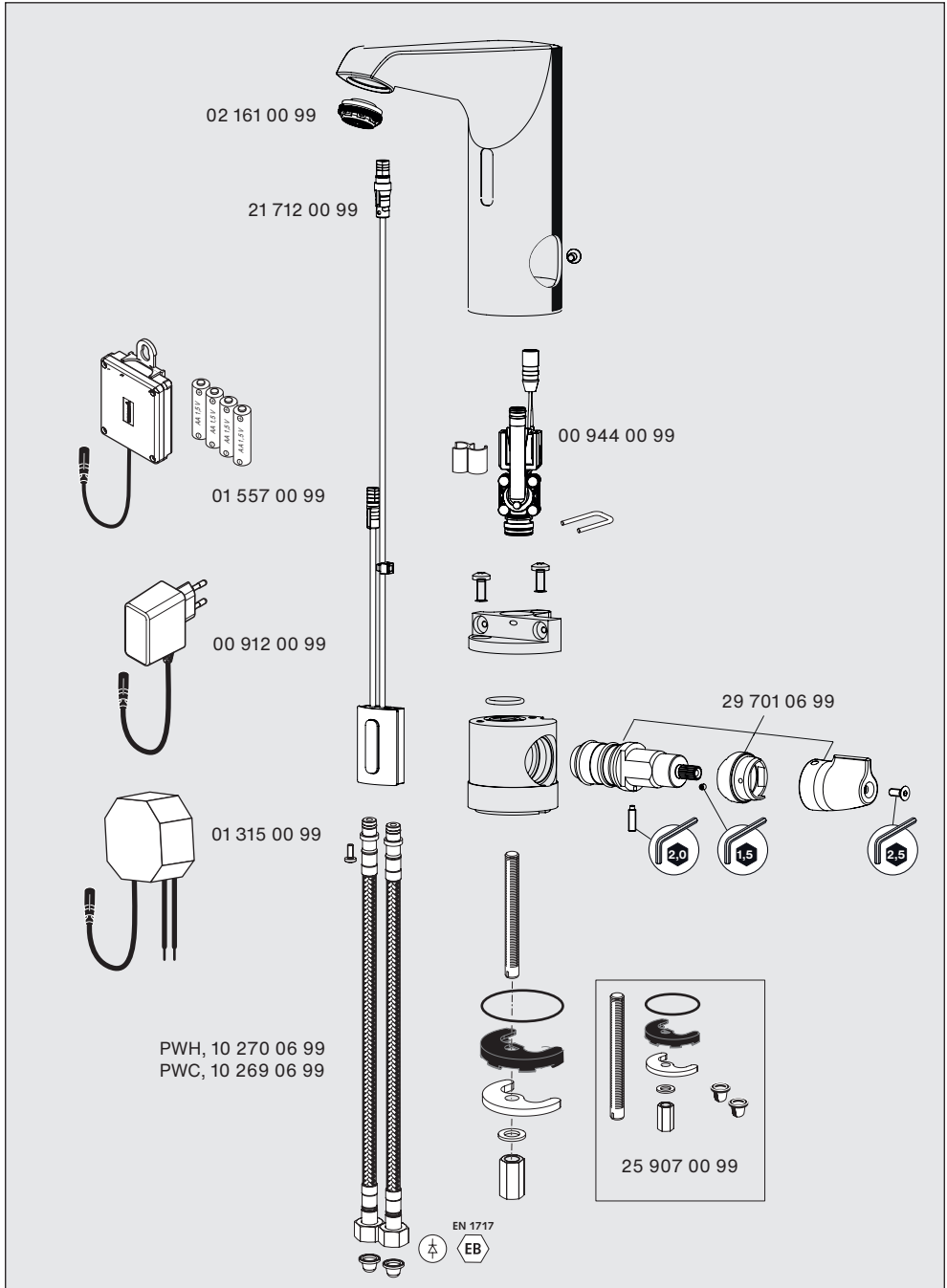
4



Voor de reiniging uitsluitend zachte reinigingsdoeken en gebruikelijke, voor de reiniging van verchroomd kunststof en messing toegelaten reinigings- of desinfectiemiddelen zonder schurende inhoudsstoffen gebruiken.

**LET OP** – Materiele schade aan het product! Niet reinigen met stoomreinigers.

Algemene reinigingsvoorschriften vindt u op **[www.schell.eu](http://www.schell.eu)**.



SCHELL GmbH & Co. KG  
Raiffeisenstraße 31  
57462 Olpe  
Germany  
Tel.: +49 2761 892-0  
Fax: +49 2761 892-199  
info@schell.eu  
www.schell.eu

