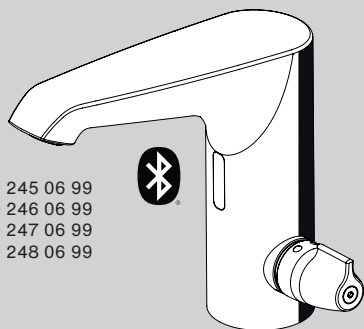


SCHELL XERIS E²-T



00 245 06 99

00 246 06 99

00 247 06 99

00 248 06 99

(PT) Instruções de montagem

 **SCHELL**

- O produto destina-se a ser utilizado exclusivamente em interiores.
- Utilizar o produto apenas em áreas sem gelo.
- A instalação deve ser efetuada por pessoal especializado.
- Respeitar as normas e prescrições aplicáveis no local de utilização.



ATENÇÃO!

Perigo de ferimentos devido à eletricidade!

O manuseamento incorreto do produto pode provocar choques elétricos.

- A instalação, a reparação e a substituição de componentes eletrónicos só podem ser efetuadas por técnicos eletricistas formados e especializados.
- Desligar todos os fusíveis afetados antes de realizar quaisquer trabalhos no sistema eletrónico. Proteger os fusíveis contra uma reativação.
- Antes da utilização e da realização de trabalhos, verificar se o produto apresenta danos. Não montar ou utilizar o produto se um componente eletrónico estiver com defeito. Não tocar em peças com defeito e sob tensão em circunstância alguma!

Avisos de segurança relativamente às pilhas

Não ingerir. Em caso de ingestão, consultar imediatamente um médico. Nunca misturar pilhas novas com pilhas usadas. Nunca utilizar sistemas, marcas e tipos diferentes ao mesmo tempo. Respeitar a polaridade (+/-). Manter fora do alcance das crianças. Não deitar ao fogo. Não desmontar. Não recarregar. As pilhas podem explodir ou derramar líquido se entrarem em curto-circuito.

Avisos de instalação

Ter em atenção as “Condições gerais de instalação” SCHELL em:

<https://www.schell.eu/deutschland-de/service/downloads/installationshinweise.html>.

Dimensionamento dos tubos e proteção da água potável

Deve-se assegurar um dimensionamento adequado, segundo a norma DIN 1988 parte 300, ou EN 806-3. A norma DIN 1988 parte 100 (proteção da água potável, cumprimento da qualidade da água potável) e a norma EN 1717 (proteção da água potável contra impurezas em instalações de água potável) devem ser respeitadas.

Qualidades da água

As misturadoras SCHELL são adequadas para a aplicação em sistemas de água potável, de acordo com a respetiva disposição de água potável em vigor.

Devido à tipologia do sistema são utilizados, dentro das misturadoras, módulos sensíveis que devem ser protegidos contra partículas de sujidade e depósitos de calcário. Eventualmente, devem ser instalados filtros de retorno e sistemas de descalcificação.

Todos os produtos SCHELL podem ser utilizados com todas as águas potáveis, segundo a disposição de água potável UE. Eventuais regulamentações nacionais que visam o amolecimento parcial e geral da água potável devem ser observadas.

Avisos gerais de montagem

Utilizar tubagens resistentes a corrosão. Vedar as roscas apenas com produtos de estanquidade autorizados. Não exceder os binários de aperto comuns.

Proteção contra legionelas

Devem ser tomadas medidas de proteção contra legionelas de acordo com as normas indicadas.

As misturadoras eletrónicas SCHELL podem auxiliar neste sentido através de descargas automáticas de estagnação. No caso de misturadoras raramente ou irregularmente utilizadas, é necessário assegurar que as descargas de estagnação sejam efetuadas com tempos de descarga suficientemente longos e intervalos de descarga pouco espaçados, de modo a garantir plenamente a mudança de água no sistema exigida pelas normas. No caso de interrupções de funcionamento, devem ser adotadas medidas diferentes no início e no fim, dependendo da duração (ver VDI 3810).

Ter especial atenção durante a instalação para pessoas com imunodeficiências.

Avisos para a colocação em funcionamento

Antes de proceder à colocação em funcionamento, enxaguar todas as tubagens segundo a ficha de trabalho ZVSHK, DIN 1988-200 ou EN 806-4.

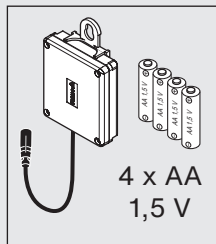
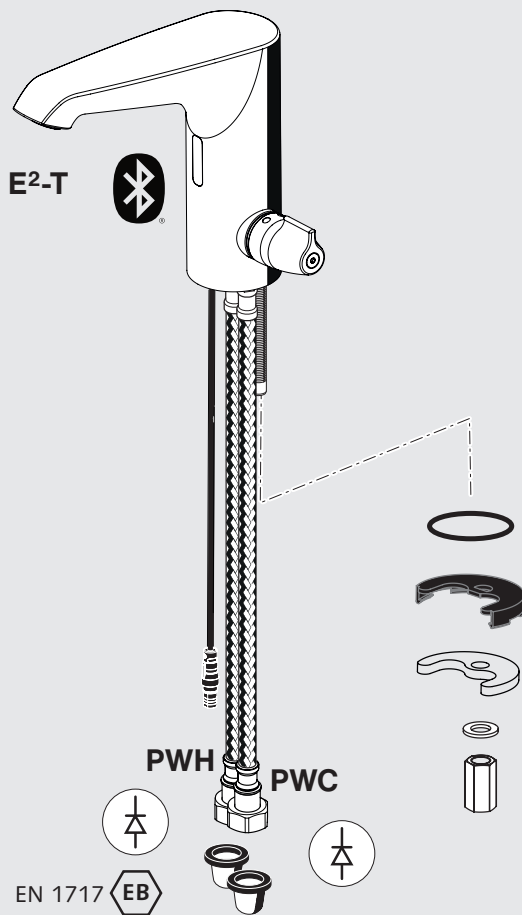
Todas as misturadoras devem ser submetidas a um teste de estanquidade após a instalação. Efetuar o teste de pressão com ar comprimido, se possível.

Instrução da entidade operadora

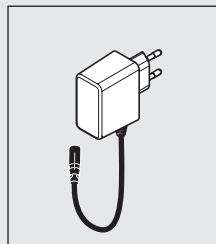
Realizar a instrução da entidade operadora segundo VDI 6023.

Aviso para o eletricista

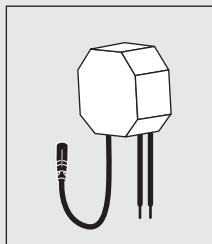
Observar a norma IEC 60364 (VDE 0100).



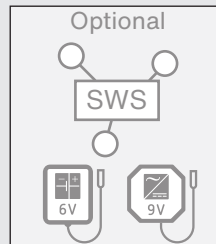
00 246 06 99



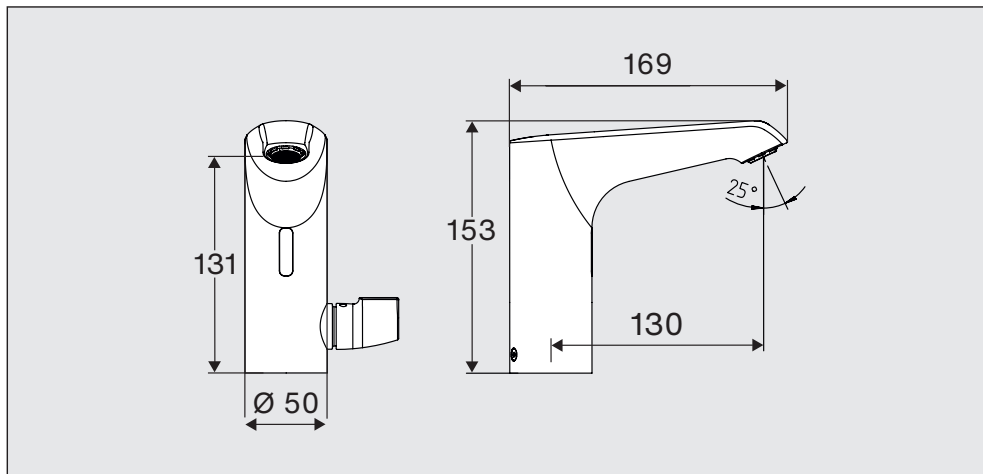
00 247 06 99



00 248 06 99



00 245 06 99



PT Dados técnicos

Pressão de fluxo: 1,0–5,0 bar

Caudal máx.: 5 l/min, independente da pressão




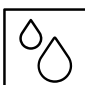

Pressão de repouso: máx. 8,0 bar

Temperatura operacional: máx. 70 °C (HD-M)

Desinfecção térmica máx. 80 °C (HD-M)

⚠ ADVERTÊNCIA: PERIGO DE QUEIMADURAS!

Definições de fábrica

	Ajuste do sensor: Conforto
	Descarga de estagnação: Desl.
	Desinfecção térmica Desl.
	Funcionamento contínuo Desl.
	Paragem de limpeza Desl.

Os ajustes são efetuados com a aplicação SCHELL.



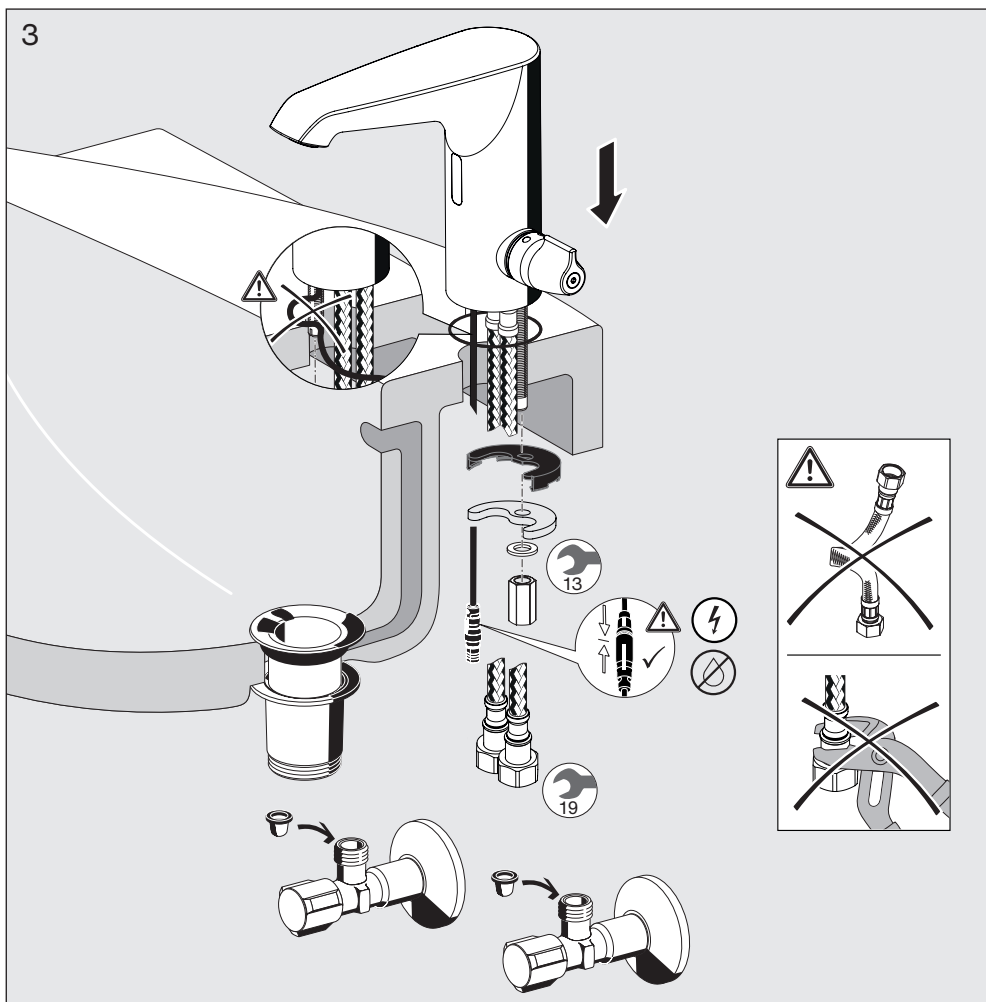
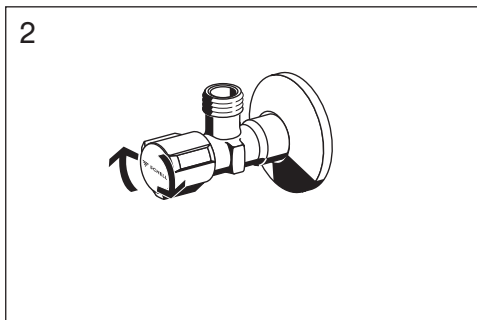
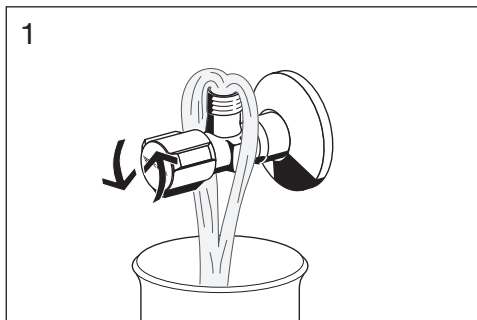
SCHELL App

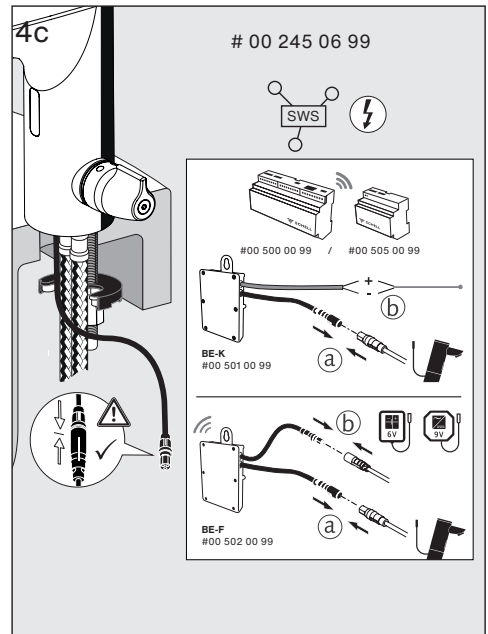
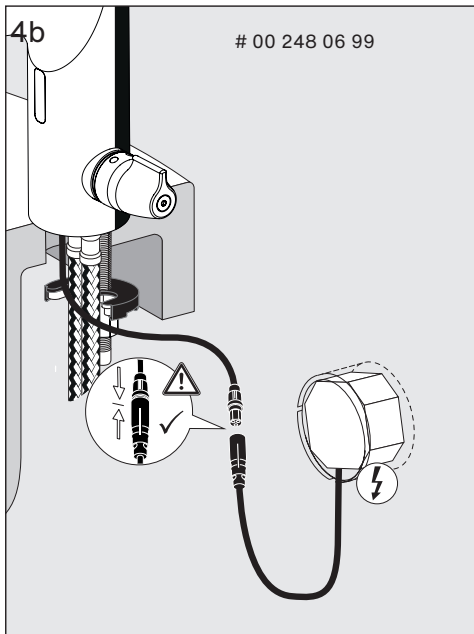
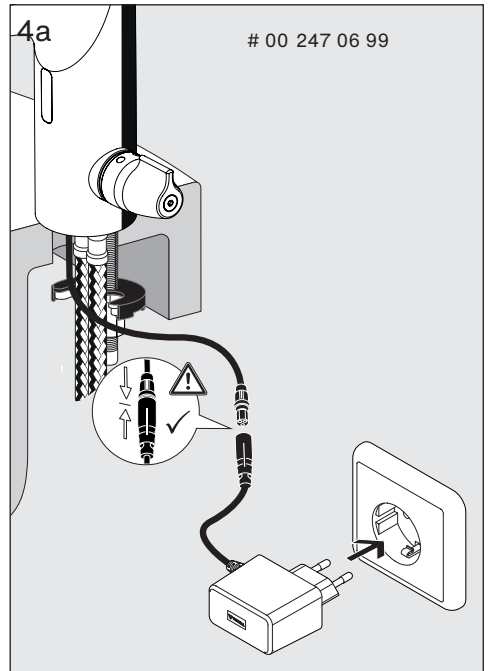
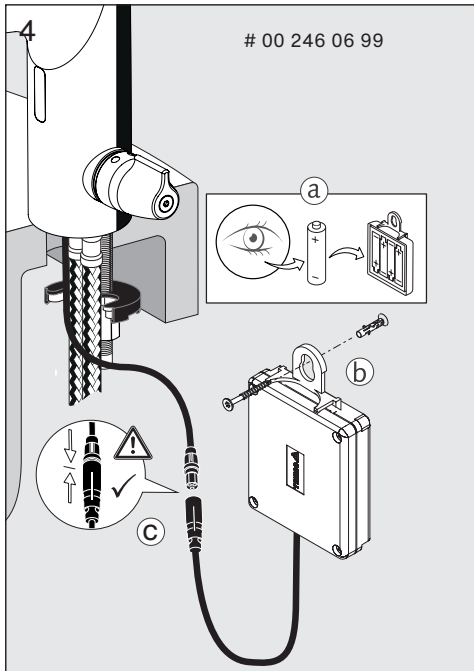


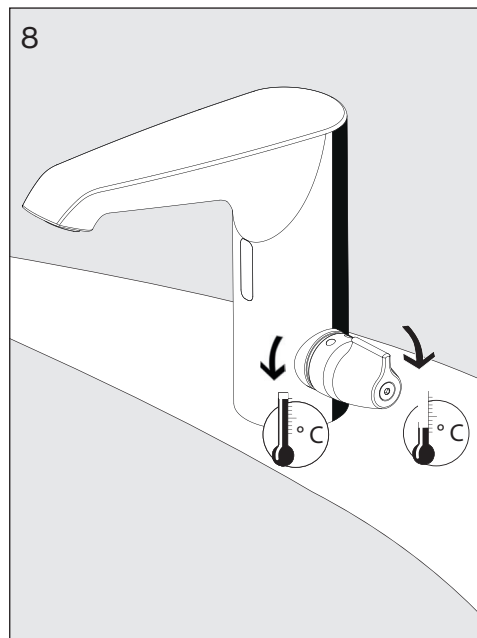
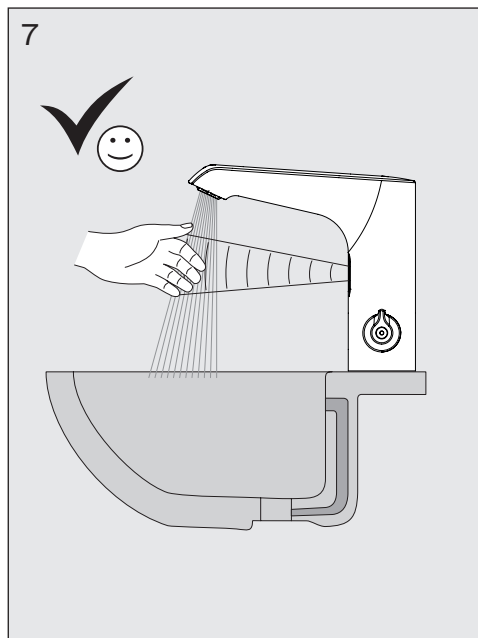
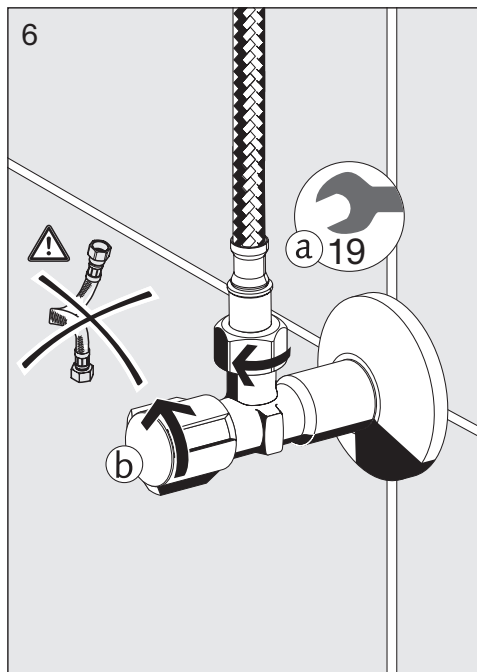
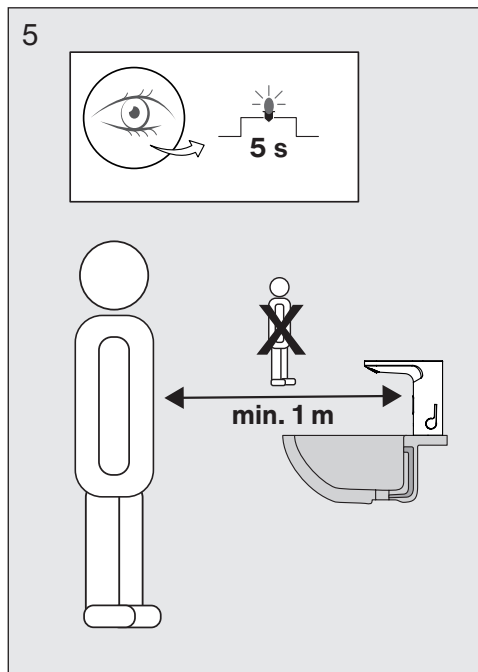
App Store

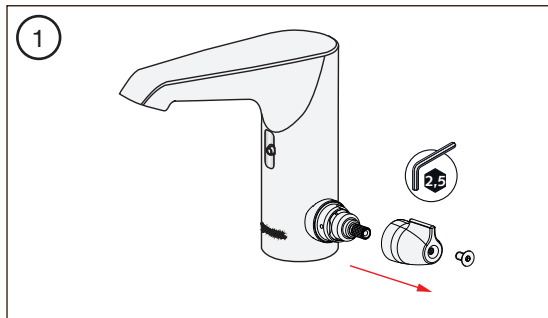


Google Play



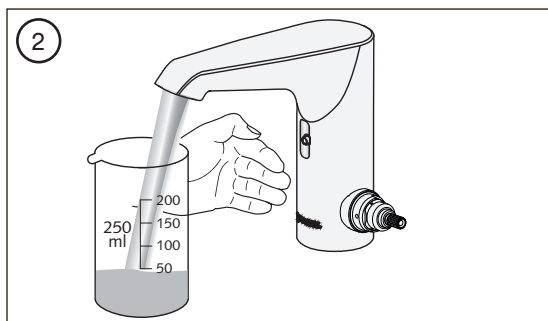




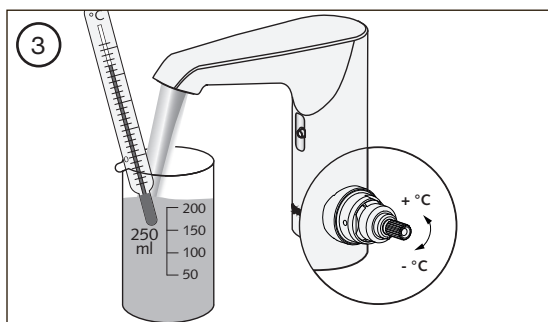


O termóstato está ajustado de fábrica a um máximo de 38 °C.
Efetuar os ajustes à temperatura máxima somente quando necessário.

1. Desmontar o punho rotativo.

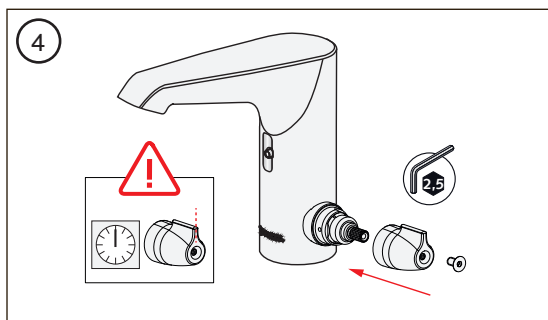


2. Iniciar o fluxo de água acionando o sistema eletrônico.

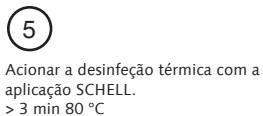
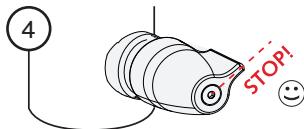
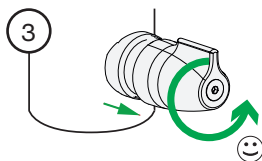
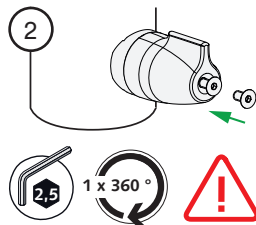
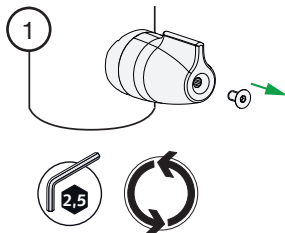
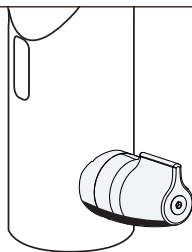


3. Ajustar o termóstato de forma a garantir um fluxo constante de água com a temperatura máxima desejada..

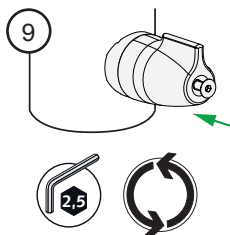
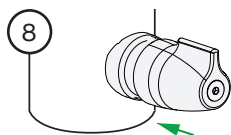
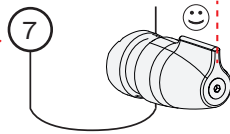
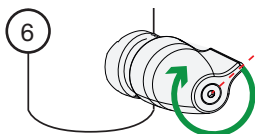
- Rodar o fuso do termóstato no sentido dos ponteiros do relógio para baixar a temperatura..
- Rodar o fuso do termóstato no sentido oposto dos ponteiros do relógio para aumentar a temperatura..



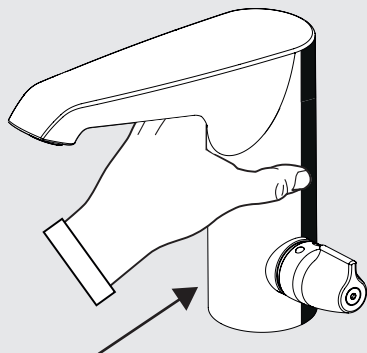
4. Colocar o punho rotativo na posição das 12 horas do termóstato e montá-lo.



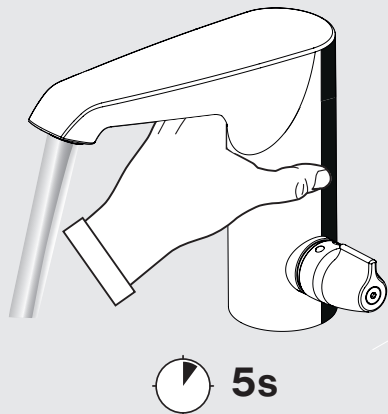
AVISO:
perigo de queimaduras!



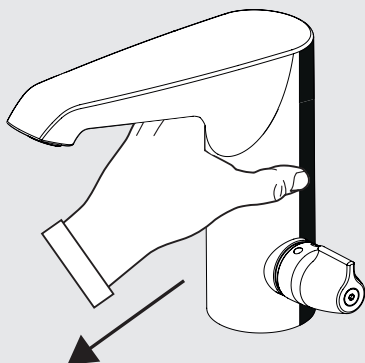
1



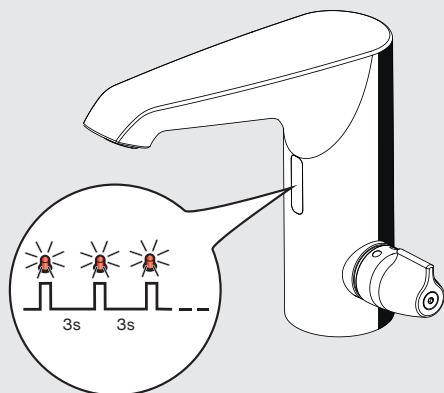
2



3

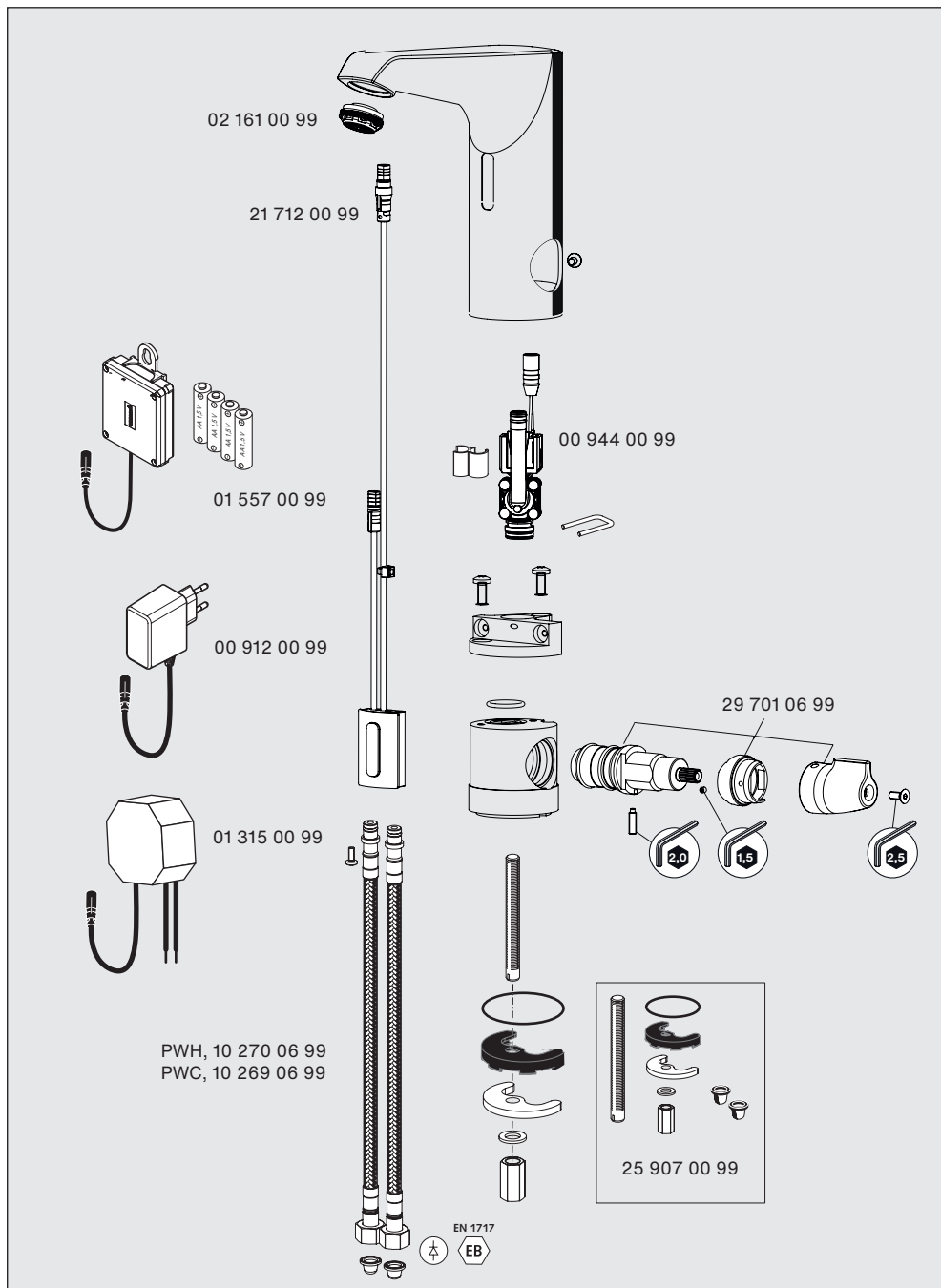


4



Utilizar apenas panos de limpeza macios e produtos de limpeza e de desinfecção convencionais, aprovados para a limpeza de plástico e latão cromados, sem aditivos abrasivos.

ADVERTÊNCIA – Perigo de danos no produto! Não limpar com aparelhos de jato de vapor!
Avisos gerais de limpeza podem ser consultados em www.schell.eu.



SCHELL GmbH & Co. KG
Raiffeisenstraße 31
57462 Olpe
Germany
Tel.: +49 2761 892-0
Fax: +49 2761 892-199
info@schell.eu
www.schell.eu

