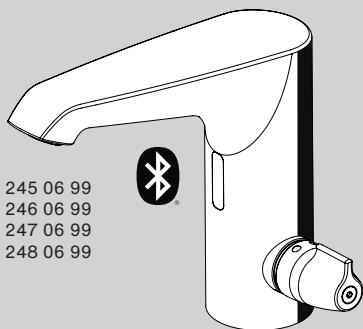


# SCHELL XERIS E<sup>2</sup>-T



# 00 245 06 99

# 00 246 06 99

# 00 247 06 99

# 00 248 06 99

RO Instrucțiuni de montaj

 **SCHELL**

- Produsul este destinat numai utilizării în interior.
- Utilizați produsul numai într-o zonă ferită de îngheț
- Instalarea trebuie efectuată de specialiști.
- Respectați standardele și reglementările aplicabile în zona de utilizare.

**AVERTISMENT****Pericol de electrocutare!**

Manipularea necorespunzătoare a produsului poate duce la electrocutare.

- Instalarea, repararea și înlocuirea componentelor electronice trebuie realizată numai de electricieni profesioniști atestați..
- Înainte efectuarea de lucrări la componente electronice, opriți toate siguranțele aferente.
- Protejați siguranța împotriva repornirii. Verificați dacă produsul nu este deteriorat înainte de a-l utiliza. Nu asamblați și nu utilizați produsul dacă o componentă electronică este defectă. În niciun caz nu trebuie să atingeți piesele defecte sau sub tensiune!

**Instrucțiuni de siguranță pentru baterii**

Scoateți bateriile înainte de a depozita dispozitivul / În caz de înghițire, consultați imediat medicul / Nu folosiți baterii noi împreună cu cele uzate / Nu utilizați în același timp diferite mărci sau diferite tipuri de baterii / Respectați polaritatea (+/-) / Se feri de accesul copiilor / Nu înghiti / Nu aruncați în foc / Nu dezamblați / Nu reincărcăți / Bateria poate exploda sau avea scurgeri dacă este scurtcircuitată

**Indicații privind instalareación**

Vă rugăm să respectați „Condițiile generale de instalare“ ale SCHELL disponibile la adresa: [www.schell.eu](http://www.schell.eu) -> Service/Descărcări/Indicații de instalare.

**Dimensionare țevă și protecție apă potabilă**

Trebuie asigurată o dimensionare suficientă conform standardelor DIN 1988 partea 300, respectiv EN 806-3. Standardele DIN 1988 partea 100 (Protejarea apei potabile, menținerea calității apei potabile), precum și EN 1717 (Protejarea apei potabile împotriva impurităților din instalațiile de apă potabilă) trebuie respectate.

**Calitatea apei:**

Bateriile de duș SCHELL sunt adecvate pentru utilizarea în sistemele de apă potabilă conform Regulamentului actual privind apa potabilă.

În funcție de sistem, în interiorul armăturilor se găsesc unități constructive sensibile, care trebuie protejate împotriva particulelor de murdărie și depunerilor de calcar. Dacă e cazul, trebuie montate filtre de retur și instalații de decalcifiere. Toate produsele Schell sunt utilizabile în toate apele potabile conform Regulamentului UE privind apa potabilă.

Trebuie respectate eventualele prevederi naționale prezente pentru dedurizarea parțială a apei potabile în general.

**Indicații de montaj**

Utilizați materii prime rezistente la coroziune. Etanșați filetele numai cu materiale de etanșare admise în acest scop. Nu depășiți cuplurile de strângere uzuale!

**Protecție împotriva Legionella**

Pentru a proteja împotriva Legionella, trebuie luate măsuri în conformitate cu standardele enumerate mai sus. Armăturile electronice SCHELL pot îndeplini aceste cerințe prin spălări automate de eliminare a apei stătute. Pentru armăturile care sunt utilizate rar sau neregulat, este important să se asigure că spălările de igienizare să se efectueze cu un timp de spălare suficient de lung și un interval de spălare adecvat, pentru a garanta pe deplin schimbarea apei în sistem cerută de standarde. În cazul întreruperilor de funcționare, la început și la sfârșit trebuie implementate diferite măsuri, în funcție de durată (vezi VDI 3810). O atenție deosebită trebuie acordată instalațiilor pentru persoanele cu deficiențe imunitare.

**Note privind punerea în funcțiune**

Înainte de punere în funcțiune, toate țevile trebuie spălate în conformitate cu fișa de lucru ZVSHK, DIN 1988-200 sau EN 806-4.

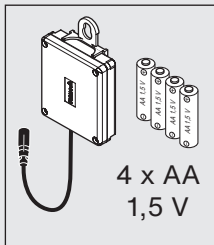
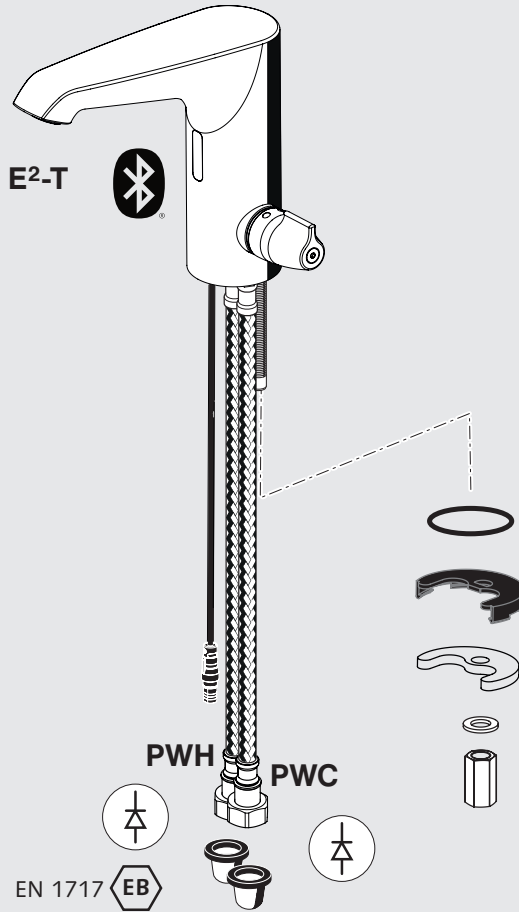
Fiecare armătură trebuie supusă unui test de scurgere după instalare. Dacă este posibil, efectuați testul de presiune cu aer comprimat.

**Amplasarea în exterior**

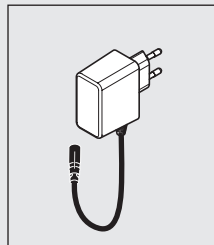
ATENȚIE: Goliți armătura, dacă există pericol de îngheț și protejați-o în permanență împotriva înghețului.

**Indicație pentru electrician**

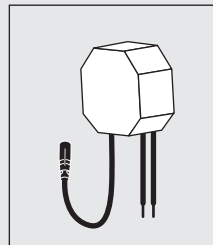
Respectați IEC 60364 (VDE 0100 Uniunea Electricienilor Germani).



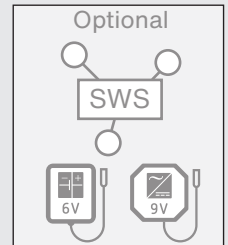
# 00 246 06 99



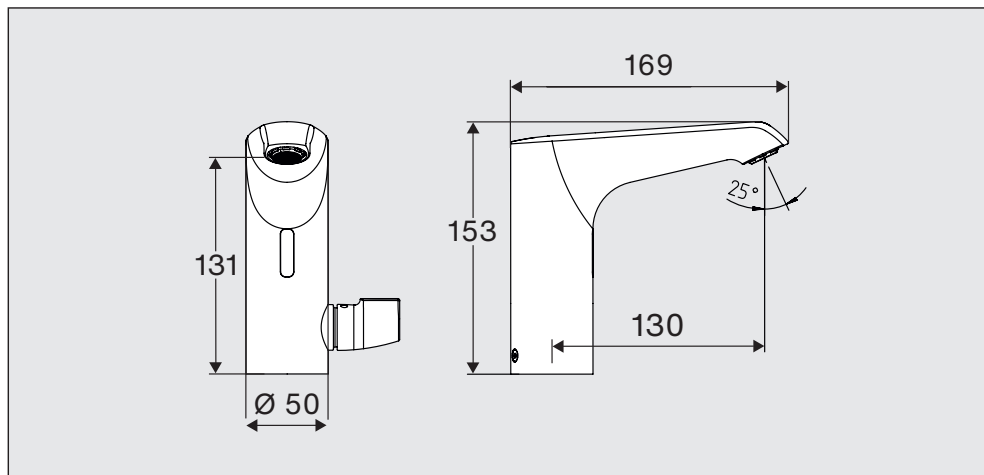
# 00 247 06 99



# 00 248 06 99



# 00 245 06 99



RO Date tehnice

Presiunea de curgere 0,5 – 5,0 bar

Debit max. 5 l/min, independent de presiune




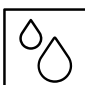

Presiune de repaus max. 8,0 bar

Temperatură de operare max. 70 °C (HD-M)

Dezinfecție termică max. 80 °C (HD-M)

⚠ ATENȚIE: PERICOL DE OPĂRIRE!

**Setări din fabrică**

	Setarea senzorului	<b>xonfort</b>
	Spălări de igienizare	<b>oprit</b>
	Dezinfecție termică	<b>oprit</b>
	Anduranță	<b>oprit</b>
	Oprire curățenie	<b>oprit</b>

**Setările se fac folosind aplicația SCHELL.**



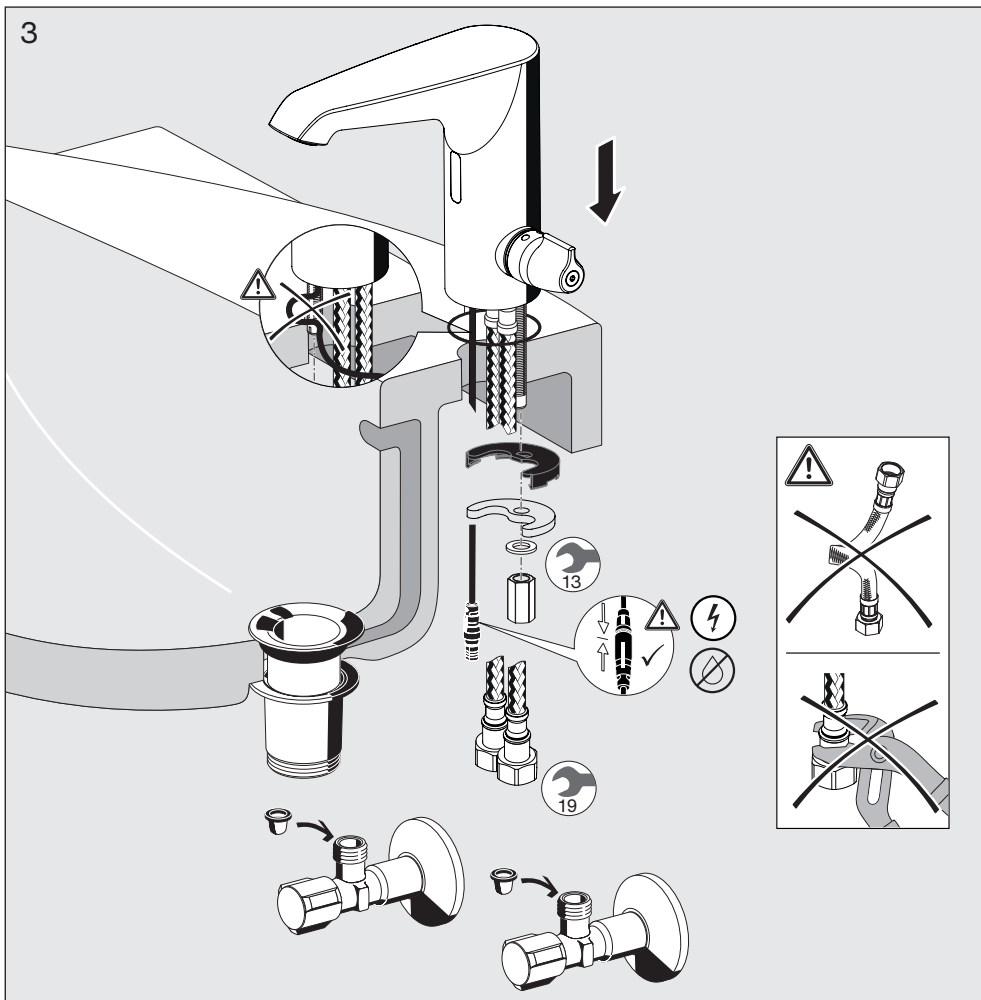
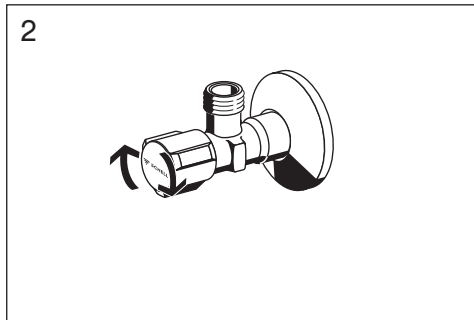
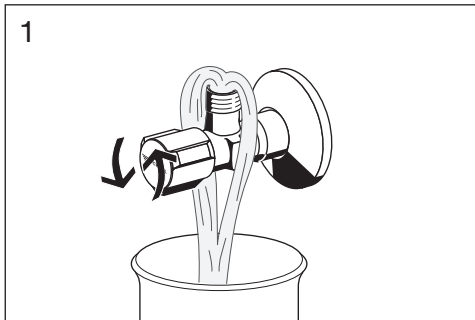
**SCHELL App**

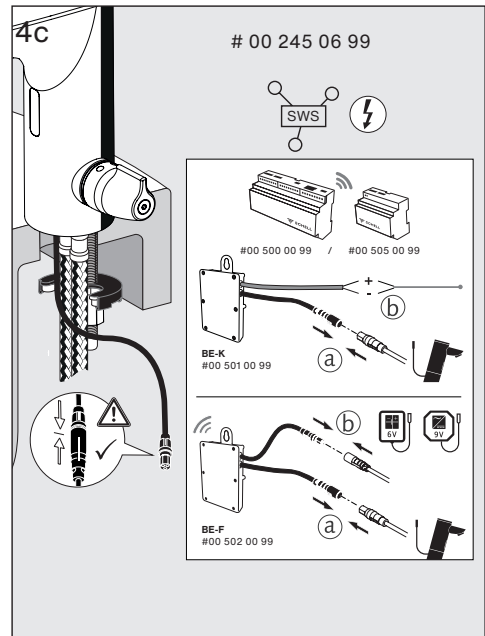
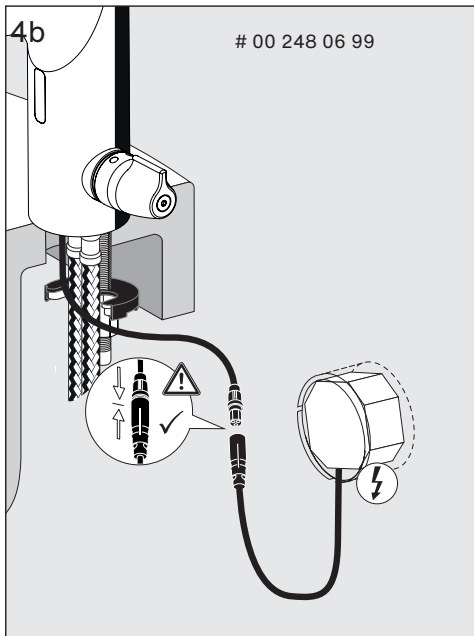
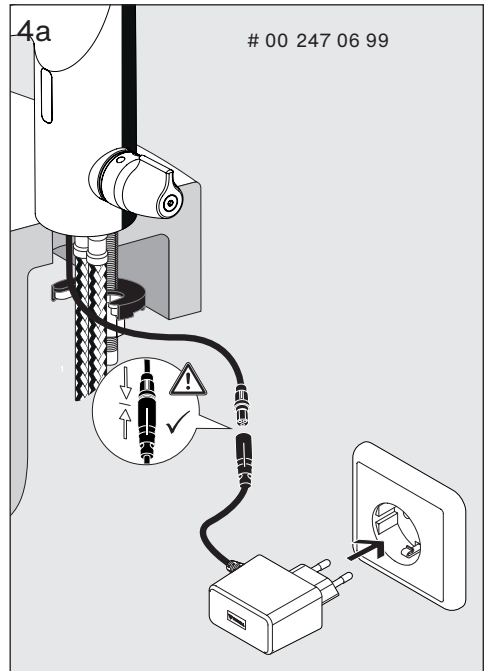
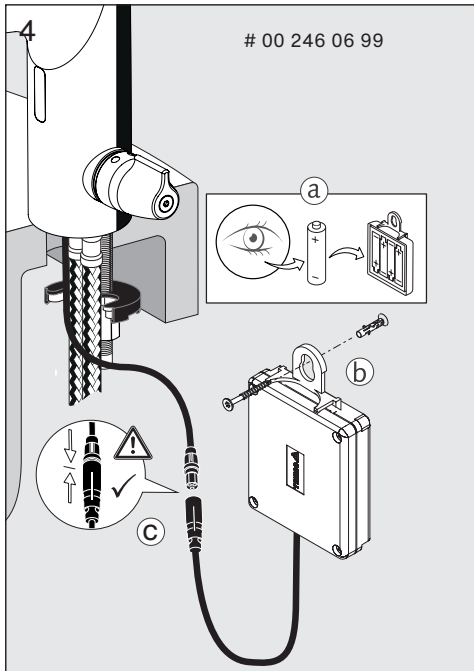


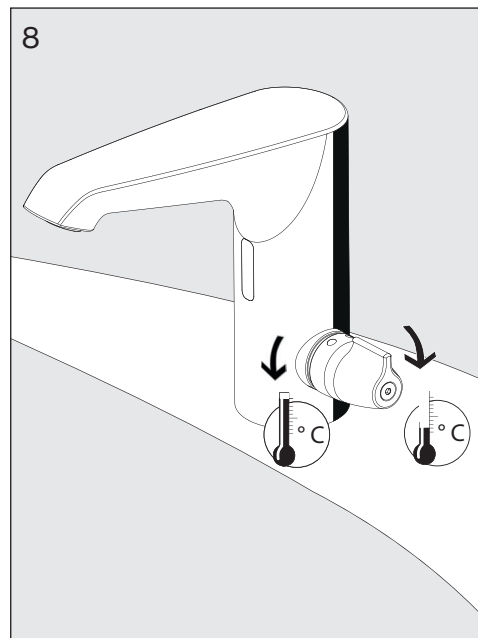
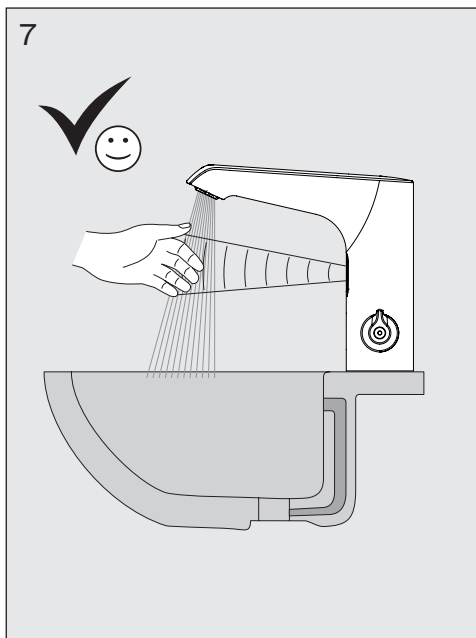
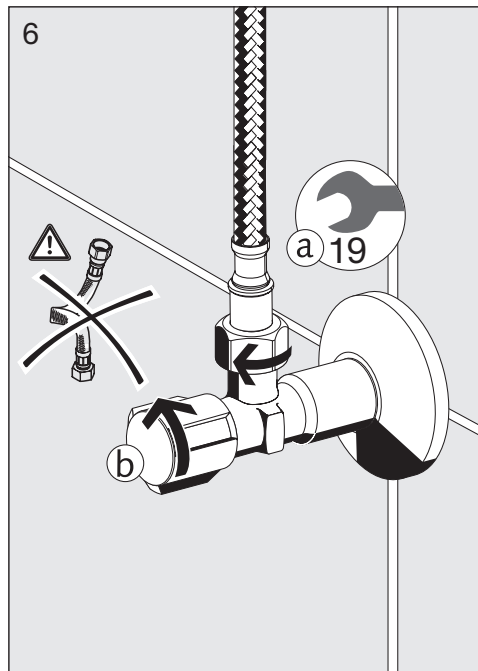
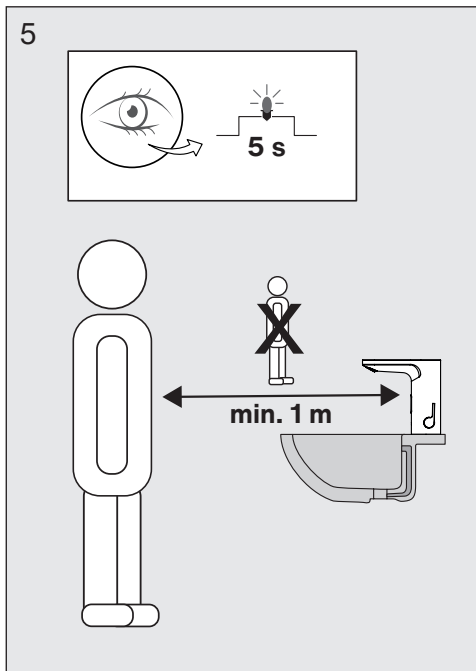
App Store



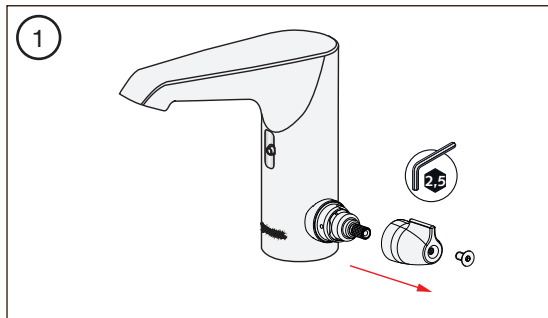
Google Play





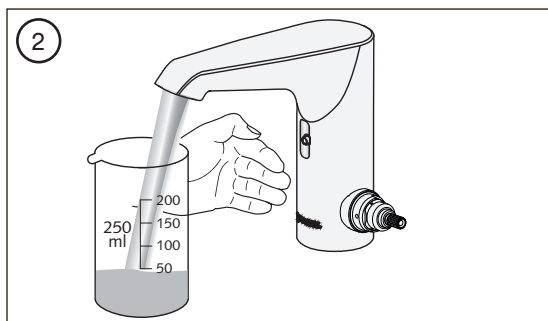




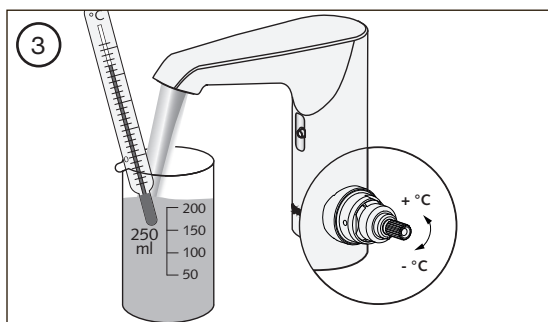


Termostatul este setat din fabrică la maximum 38 °C. Faceți ajustări la temperatura maximă numai atunci când este necesar.

1. Demontați mânerul rotativ.

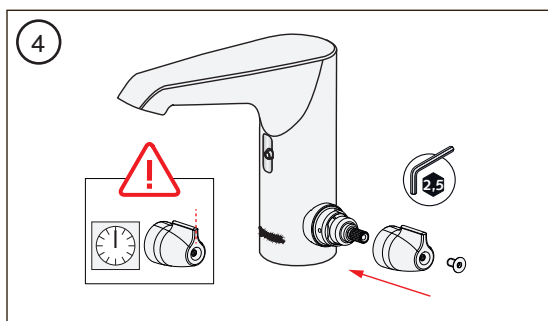


2. Porniți fluxul de apă prin declanșarea electronicii..

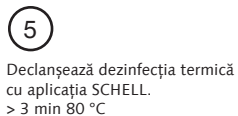
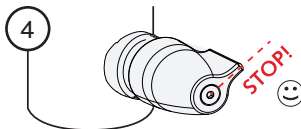
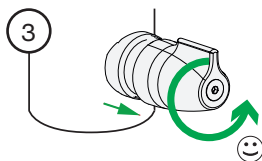
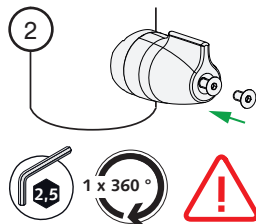
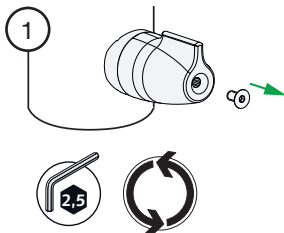
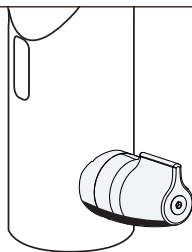


3. Reglați termostatul astfel încât apa la temperatura maximă dorită să curgă constant.

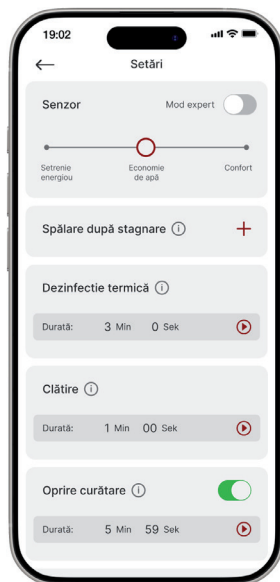
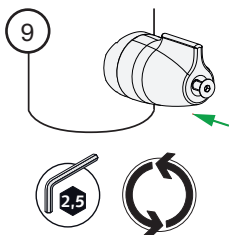
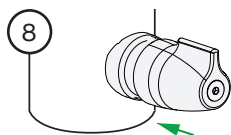
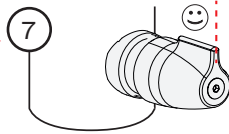
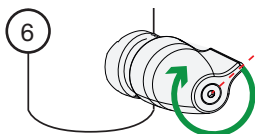
- Rotiți axul termostatalui în sensul acelor de ceasornic pentru a scădea temperatura.
- Rotiți axul termostatalui în sens invers acelor de ceasornic pentru a crește temperatura.



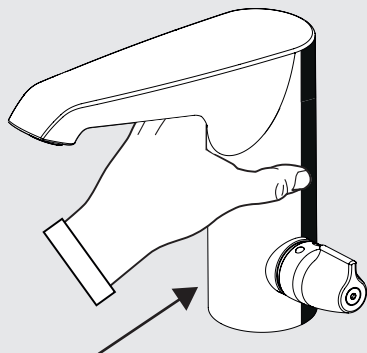
4. Așezați mânerul rotativ de pe termostat în poziția ora 12 și instalați-l.



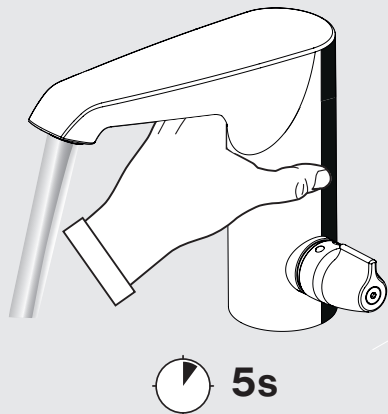
 **AVERTISMENT**  
Pericol de opărire!



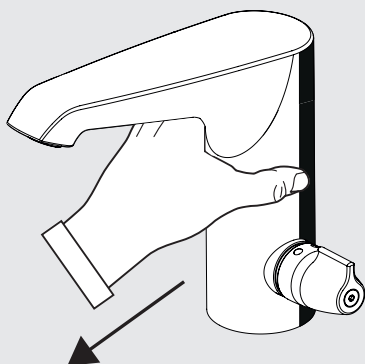
1



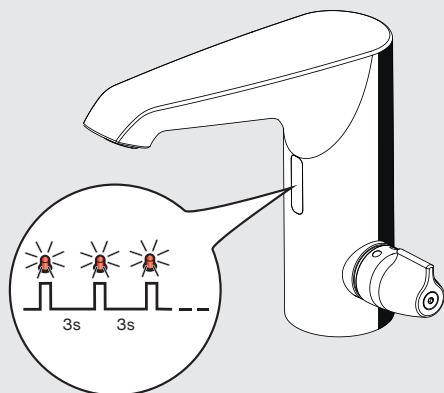
2



3

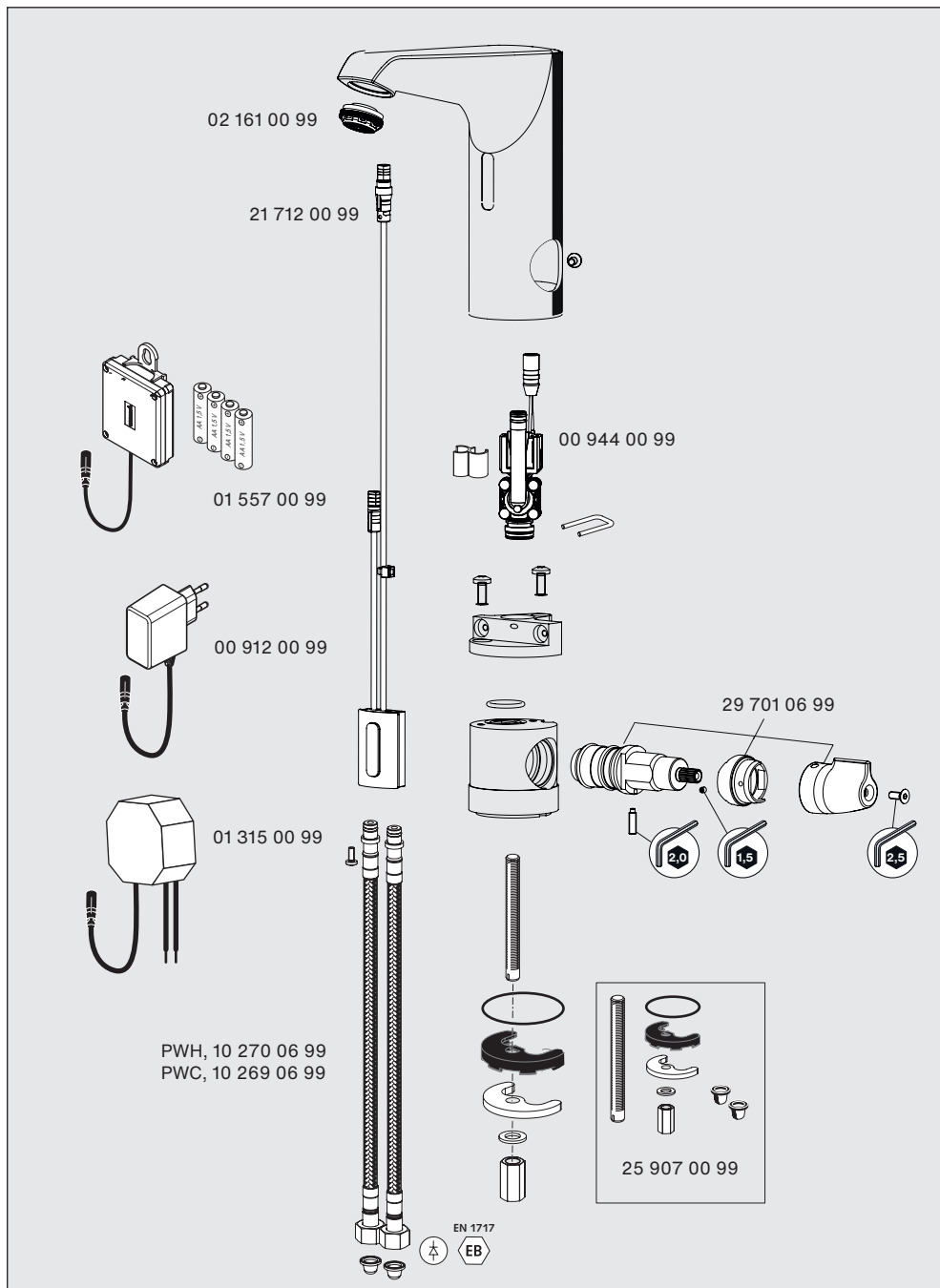


4



Folosiți doar cârpe moi și produse de curățat și dezinfectat fără aditivi abrazivi ce se găsesc în comerț și care sunt adecvate curățării produselor din alamă și plastic cromat.

**ATENȚIE** – Risc de deteriorare a produsului! Nu curățați cu dispozitive cu jet de abur!  
Indicații generale de îngrijire pot fi găsite accesând **[www.schell.eu](http://www.schell.eu)**.



SCHELL GmbH & Co. KG  
Raiffeisenstraße 31  
57462 Olpe  
Germany  
Tel.: +49 2761 892-0  
Fax: +49 2761 892-199  
info@schell.eu  
www.schell.eu

