

Nieuw!



Dienstkraan voor toestellen.
Van SCHELL.

SCHELL dienstkraan voor toestellen. Plaatsbesparend met beperkte installatieruimte.

SCHELL breidt zijn assortiment steeds verder uit. In het assortiment aansluitkranen voor apparaten kan SCHELL nu ook een plaatsbesparende wasmachinekraan voorstellen. Aangezien de apparaten dieper worden is er vaak niet genoeg ruimte vrij voor een correcte installatie. Met zijn geringe diepte van 4,3cm kan de plaatsbesparende dienstkraan makkelijk achter een toestel geplaatst worden zonder dat deze de inbouwdiepte van het apparaat hindert. Dankzij de COMFORT-greep en het alom gekende spindelmechanisme van SCHELL garanderen we u een soepele en langdurige bediening van deze kraan.

Produktbeschrijving:

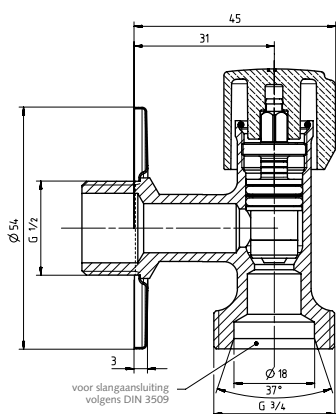
- SCHELL COMFORT greep
- Aansluiting G1/2M, uitgang G3/4M
- Vlakke rozet
- Zonder terugslagklep RV
- zonder slagpilaar
- Debiet: 30l/min.
- Made in Gemany

Voordelen:

- Plaatsbesparende aansluiting voor toestellen
- Comfortabele bediening
- Geluidsklasse I

SCHELL dienstkraan voor toestellen Plaatsbesparend met beperkte installatieruimte

Art.-Nr.: 05 440 06 99



SCHELL Belgium
BV/SRL

Brusselsesteenweg 171
1785 Merchtem
Belgium

Tel. +32 52 37 17 70
Fax +32 52 37 43 64

schell.be@schell.eu
www.schell.eu



SCHELL Water
Technologies B.V.

Veluwezoom 5
1327 AA Almere
Niederlande

Tel. +31 8 50 20 91 29

schell.nl@schell.eu
www.schell.eu