



Haakse-kranen. Van SCHELL.

SCHELL.

500 miljoen geplaatste haakse-kranen 'Made in Germany'.



Fabriek 1
Productie met administratief gebouw en opleidingscentrum



Fabriek 2
Productiehal met logistiek centrum



**Choose the Original
Choose Success!**

SCHELL zet zich in voor originele technologie en tegen de schending van intellectuele eigendomsrechten.



Management System
ISO 9001:2015
www.tuv.com
ID: 9108624972

kiwa



De nummer 1 in Europa.

SCHELL is leidend specialist op het gebied van haakse-kranen. Het bedrijf brengt dan ook steeds weer nieuwe technische ontwikkelingen op de markt en past zijn producten voortdurend aan de veranderende eisen aan.

De sanitaire kranen van SCHELL worden ontwikkeld met oog voor functionele esthetiek. Dit betekent enerzijds een uitstekende afwerking, maar anderzijds ook een eigen, consequent designconcept, dat het niveau van de afzonderlijke

producten overstijgt.

Design haakse-kranen, wastafelkranen, douchekranen, wc- of urinoirsysteem: de sanitaire kranen van SCHELL zijn met hun klassiek design uitstekend combineerbaar en meermaals bekroond.

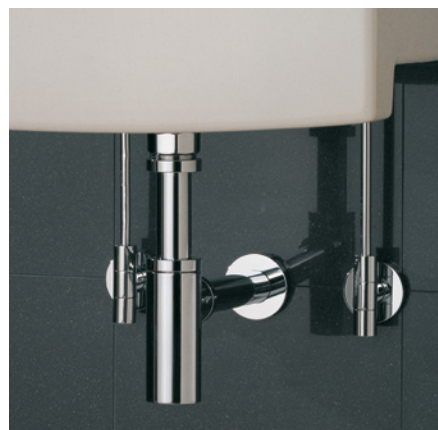
Ontdek wat onze producten allemaal inhouden. Als u vragen heeft over onze haakse-kranen, belt u ons op. Wij helpen u graag verder.

Telefoon +31 8 50 20 91 29

www.schell.eu

Inhoudsopgave

SCHELL inside.	Pagina 4
WELL	Pagina 5
Haakse-kranen en hun functies	Pagina 6
Bescherming van het drinkwater	Pagina 9
Filtertechnologie	Pagina 10
ASAG easy en gekartelde schroefdraad	Pagina 11
Haakse-kraan thermostaat	Pagina 12
Design haakse-kranen QUAD en STILE	Pagina 14
Design haakse-kranen EDITION	Pagina 16
Design haakse-kranen PURIS, CLASSIC, RONDO, WING, 4WING en PINT	Pagina 18
Haakse-kraan met regelfunctie COMFORT ECO, debietbegrenzer	Pagina 20
Haakse-kranen met regelfunctie met verlengde behuizing	Pagina 21
Haakse-kraan met thermostaat	Pagina 21
Flexibele sanitaire slangen.	Pagina 22
De specialist in haakse-kranen. Een selectie.	Pagina 24
Referenties	Pagina 26



Set design haakse-kraan EDITION

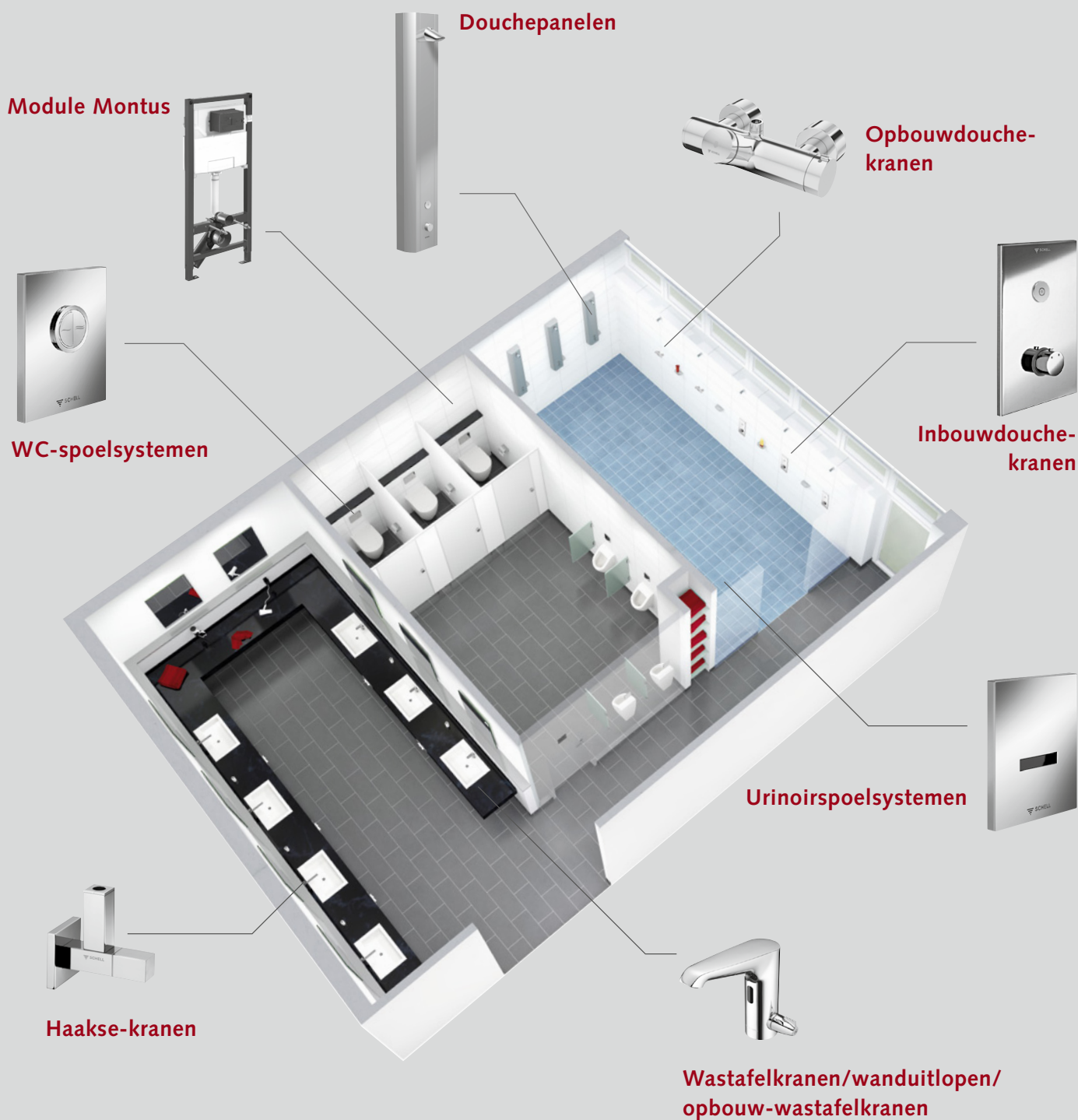


Haakse-kraan thermostaat

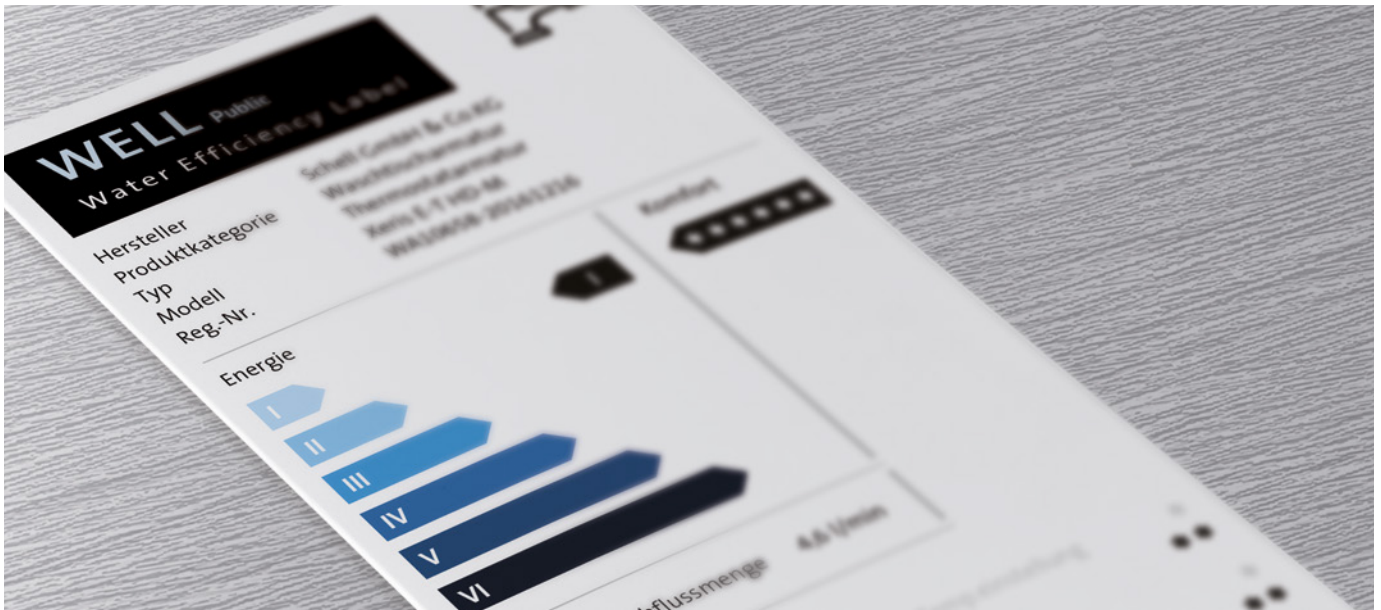
SCHELL *inside.*

SCHELL hoort overal thuis waar stevige, hygiënische en zuinige oplossingen gewild zijn: in openbare, semi-openbare en industriële sanitaire ruimtes. Wereldwijd vindt u onze oplossingen bijv. in:

- scholen
- kleuterscholen
- hotels
- horeca
- ziekenhuizen
- verzorgingstehuizen
- industrie
- administratieve gebouwen
- luchthavens
- stations
- wegrestaurants
- vrijetijdscentra
- sporthallen
- zwembaden



SCHELL staat voor duurzame oplossingen. Dat is nu ook officieel.



WELL, het nieuwe efficiëntielabel van de Europese sanitairfabrikanten

Met zijn intelligente kraantechnologieën bewijst SCHELL al jarenlang hoe duurzaamheid op het vlak van waterverbruik, hygiëne en productkwaliteit bereikt kan worden. Dat is nu ook officieel.

Om ontwerpers en opdrachtgevers bij de keuze een neutraal hulpmiddel te bieden, hebben de Europese kranenfabrikanten (EUnited Valves) nu een nieuw, duidelijk en vooral uniform label voor productclassificatie ontwikkeld, dat het besparingspotentieel van een kraan aanschouwelijk voorstelt. De basis voor de indeling van elke kraan is de naleving van de geldende Europese normen en regelgeving. Deze worden door een bevoegde, onafhankelijke controle instantie (EN ISO/ICE 17025) in het kader van de typekeuring getest en toegelaten.

Zo wordt gegarandeerd dat enkel materialen worden gebruikt die hygiënisch onberispelijk zijn en waarvan hun veilige werking in een duurzaamheidstest werd bewezen. De naleving van de drinkwaterhygiëne blijft de belangrijkste prioriteit.

Met de eerste kranen met WELL-label bewijst SCHELL dat het een hoge kwaliteit nastreeft – en dat duurzaamheid en minder waterverbruik bij kranen niet in tegenspraak zijn met drinkwaterhygiëne.

SCHELL is lid van het initiatief

Blue Responsibility

Nachhaltige Sanitärlösungen

Meer informatie op:
www.blue-responsibility.com



Op internationaal vlak behaalt SCHELL de hoogste beoordelingen voor waterbesparing.



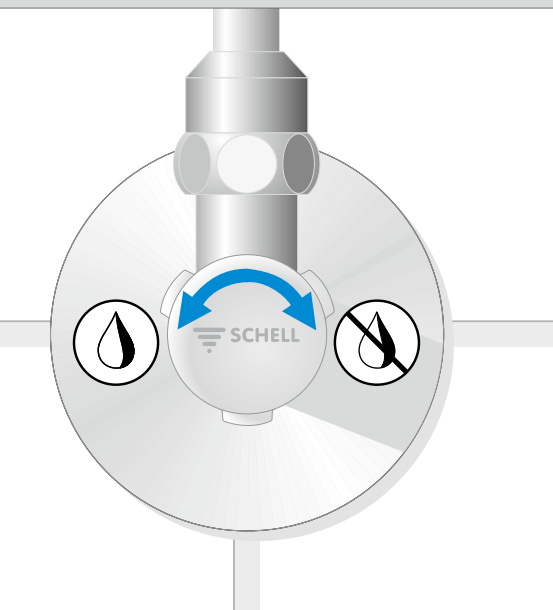
SCHELL is lid van de Europese sectororganisatie voor kranen EUnited Valves.



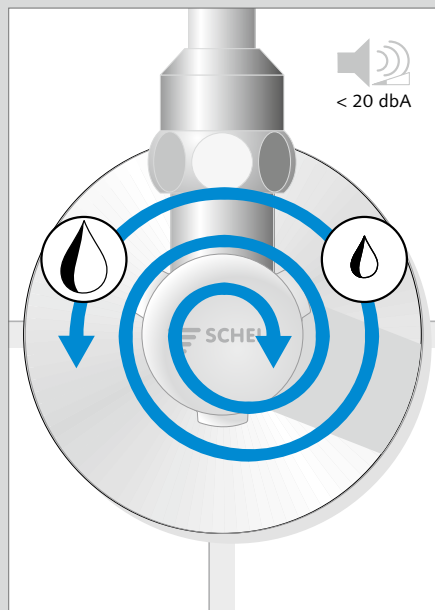
Meer informatie op:
<http://www.well-online.eu>

Haakse-kranen en hun functies.

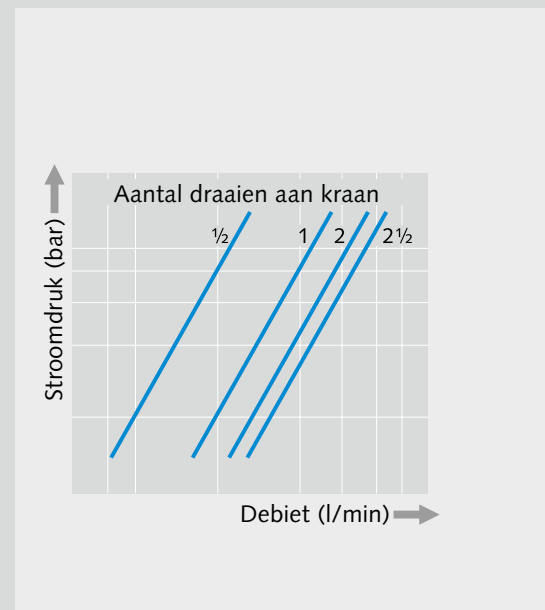
Van SCHELL.



Afsluiten



Regelen



Water besparen

Afsluiten (bij reparaties, onderhoud, vervanging van kranen).

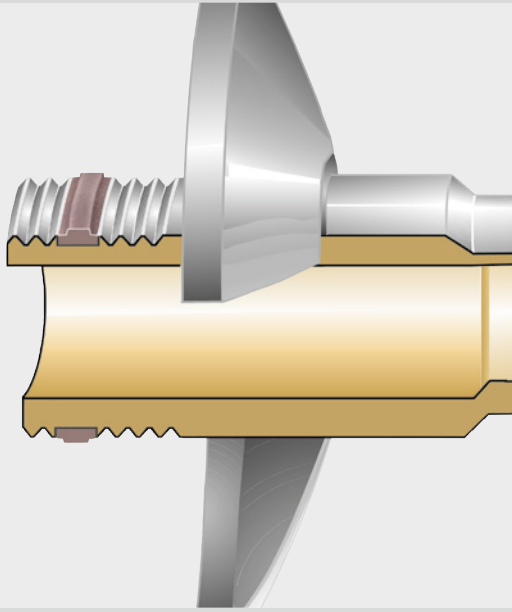
Doodeenvoudig: gewoon de kraan-greep met de klok mee draaien tot de haakse-kraan gesloten is. Nu stroomt er geen water meer. Wastafelkranen kunnen nu zonder problemen gedemonteerd, onderhouden of gerepareerd worden. Een vetkamer, die de messingspil tegen kalkaanslag beschermt, zorgt ervoor dat de kraan altijd gemakkelijk kan worden geopend, geregeld en gesloten.

Regelen (aanpassing van de waterhoeveelheid bij verschillende druk).

Anders dan met kogelafsluitkranen is het met de SCHELL haakse-kranen met regelfunctie mogelijk het debiet van koud en warm water te regelen en aan de leidingdruk aan te passen. SCHELL haakse-kranen met regelfunctie hebben in het hele regelbereik een geluidsniveau van < 20 dB (A) bij een stroomdruk van 3 bar. Het geluidsniveau blijft met andere woorden in elke regelstand aangenaam laag.

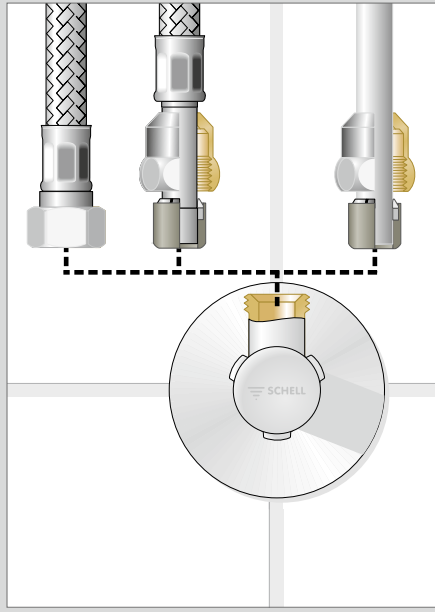
Met een optimaal ingestelde haakse-kraan kan het waterverbruik tot 40 % worden verlaagd, zonder verlies aan comfort.

Aan de warmwaterzijde wordt hierbij niet alleen water bespaard, maar wordt tevens de CO₂-emissie gereduceerd.



Afdichten

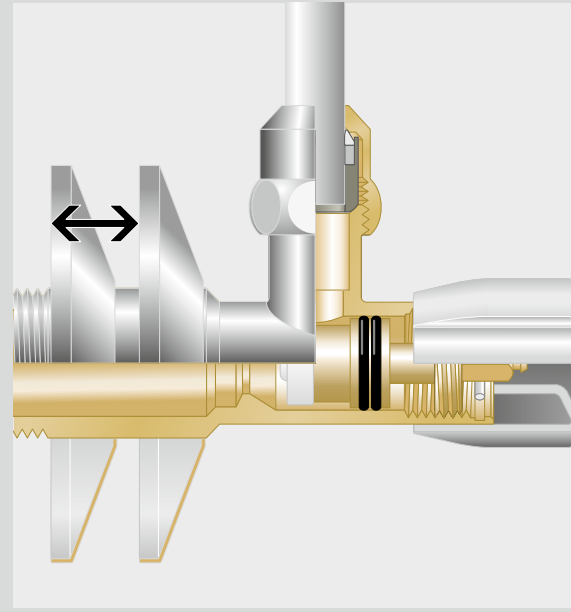
Haakse-kranen met zelfsluitende schroefdraad (ASAG easy) vergemakkelijken de montage aanzienlijk. Het afdichten met hennep of teflontape wordt zo overbodig. Als de hoekkraan eenmaal voorbij de ASAG easy-ring tot aan het einde van de schroefdraad werd ingedraaid, blijft de verbinding dicht, ook wanneer de kraan bij het uitlijnen wordt teruggedraaid.



Vervangen

Demonteerbare verbinding met de kranen (gemakkelijke vervanging).

De speciale conus-klemschroefkoppeling met lengtecompensatie maakt een betrouwbare en snelle verbinding tussen haakse-kraan en koperbuizen of flexibele slangen mogelijk. Bij haakse-kranen zonder klemschroefverbinding kan de aansluiting van de flexibele slangen door middel van knelmoeren en vlakdichtingen gebeuren.

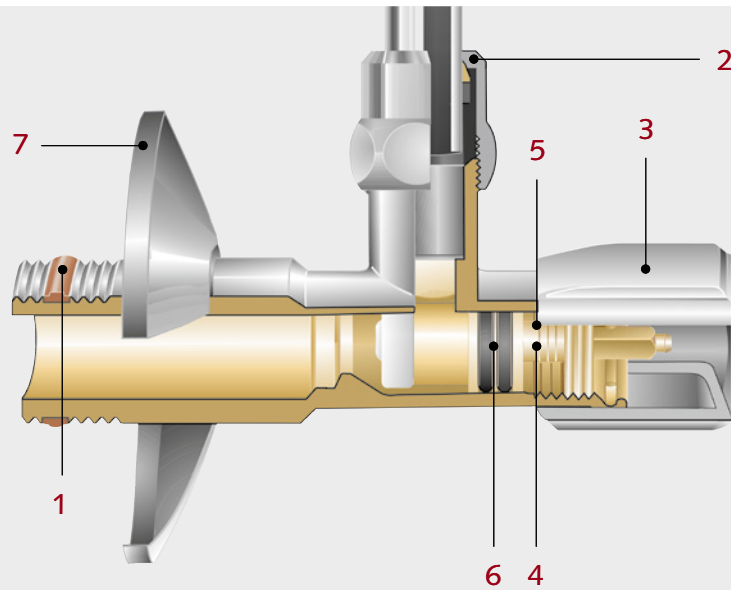


Compenseren

Aansluitoleranties compenseren (dieptecompensatie, schuifrozet).

De verschuifbare schacht van de haakse-kraan en de schuifrozet compenseren eventuele montagefouten tot 18 mm. Bovendien biedt SCHELL behalve de standaard-schuifrozet met Ø 54 mm ook grotere rozetten met Ø 65 mm voor compensatie bij een niet-optimale betegeling.

Kwaliteitskenmerken. Van SCHELL.



Voordelen

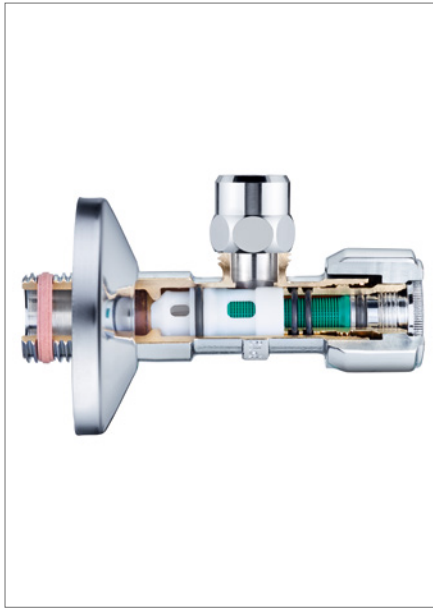
Kwaliteit zonder compromissen.

- 1 Snellere montage door zelfsluitende schroefdraad (ASAG easy)
- 2 Betrouwbare verbinding via de 3-delige messing-conus-klemschroefverbinding met lengtecompensatie
- 3 SCHELL COMFORT-greep
- 4 Blijvend soepele, waterdichte messingspil
- 5 Vetkamer ter garantie van blijvende soepelheid
- 6 Onderhoudsvrije, dubbele O-ringdichting
- 7 Grotere flexibiliteit met schuifrozet – 18 mm verschuifbaar

Betrouwbare techniek ter beveiliging van het drinkwater. Van SCHELL.



Hoogwaardige materialen



Haakse-kraan met regelfunctie en filter



SCHELL haakse-kraan voor staalafname

Voor drinkwater geschikte materialen.

SCHELL-kranen voldoen aan de eisen van de geldende drinkwaterverordening. Die bepaalt o.a. de bepalingen voor legeringsbestanddelen, waarmee messing aan de eisen van de geldende norm voldoet.

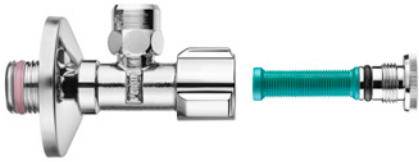
Beveiliging tegen vuil in het drinkwater.

Door het leidingnet worden samen met het drinkwater voortdurend ook vuildeeltjes en kalkresten afgegeven. Deze worden weliswaar niet als storend of onhygiënisch ervaren, maar kunnen wel aanzienlijke schade aan de kranen veroorzaken. Daarom is het gebruik van SCHELL haakse-kranen met filter zinvol. De filter, die in de hoekkraan is ingebouwd, houdt de schadelijke deeltjes tegen. Hij kan met een muntstuk of schroevendraaier gemakkelijk worden losgedraaid en onder stromend water worden gereinigd.

De geldende drinkwaterverordening regelt voor gebouwen met grote installaties voor drinkwaterverwarming voor openbare of industriële drinkwaterinstallaties het microbiologische onderzoek voor legionella.

De SCHELL haakse-kraan voor staalafname voldoet aan de eisen van een systematisch onderzoek in sanitaire ruimtes. Door de continue doorstroming van de haakse-kraan naar de uitloopkraan kan de waterkwaliteit in de drinkwaterinstallatie (systematisch onderzoek) beoordeeld worden.

Filtertechnologie. Van SCHELL.



Haakse-kraan met regelfunctie en filter



Haakse-kraan met regelfunctie en filter

Bescherming voor kranen.

De SCHELL haakse-kranen met filter dragen bij aan de bescherming en bijgevolg de lange levensduur van de kranen. Dat is vooral een voordeel voor hoogwaardige kranen, bijv. elektronische.

Beproefde techniek voor haakse-kranen.

Hier wordt de beproefde messingspil ingezet, de techniek met dubbele O-ringdichting, die zijn deugdelijkheid meer dan bewezen heeft in de SCHELL haakse-kranen met filter. De techniek garandeert een soepel gebruik, ook jaren later nog.

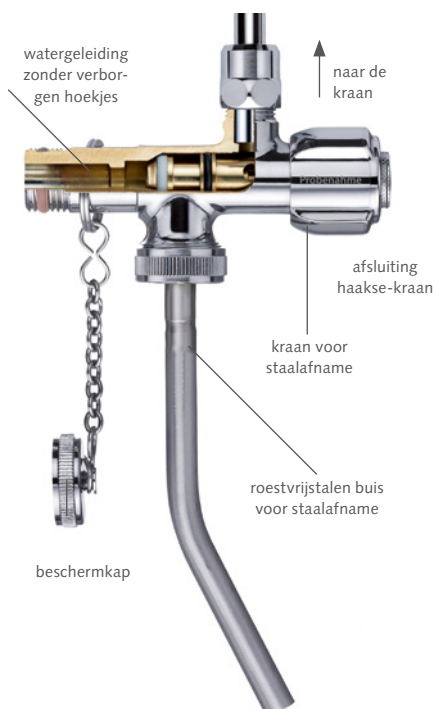
Onderhoudsvrij.

De vetkamer en dubbele O-ringdichting beschermen de messingspil tegen kalkhoudend water. Zo garandeert SCHELL soepele en onderhoudsvrije armaturen met een lange levensduur.

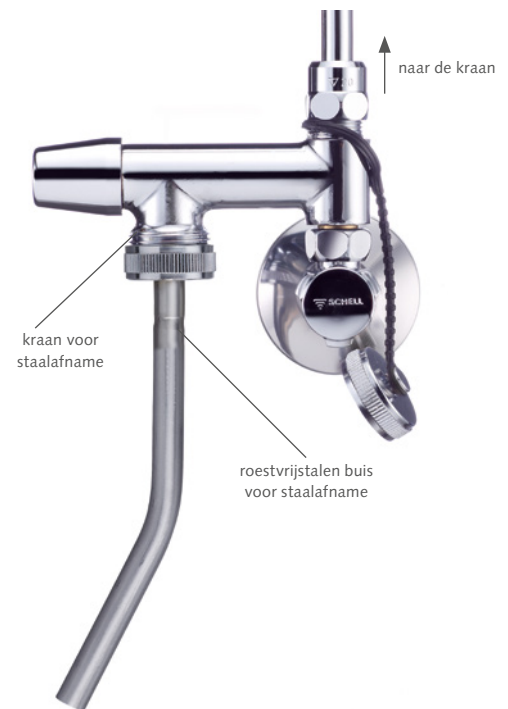
Armaturen voor staalafname. Volgens de geldende drinkwaterverordening.

De geldende drinkwaterverordening eist in openbare en industrieel gebruikte gebouwen een regelmatige, systematische controle op legionella in het drinkwater in warmwaterinstallaties. Daartoe moeten speciale kranen voor staalafname worden geplaatst. De staalafname van het drinkwater moet volgens DIN ISO 19458 worden uitgevoerd. Daarom moeten voldoende plaatsen voor staalafname worden voorzien in sanitaire ruimtes, zoals beschreven in de drinkwaterverordening. Deze eis geldt ook voor bestaande gebouwen.

Haakse-kraan voor staalafname



Kraan voor staalafname PROBFIX



ASAG easy.

Voor haakse-kranen met regelfunctie.

Montage: eenvoudiger, veiliger, sneller – en hygiënisch.

SHELL heeft de ASAG ('kraan met zelfsluitende schroefdraad') verder ontwikkeld. Met ASAG easy wordt de montage in de toekomst niet alleen nog eenvoudiger en sneller – de dichtheid blijft nog altijd even betrouwbaar. ASAG easy voldoet aan de bepalingen voor een hygiënische installatietechniek zonder hennep. Om de schroefdraad gemakkelijker te kunnen indraaien, werd bij ASAG

easy de vorm van de zogenoemde ASAG-ring van PTFE verder geoptimaliseerd. De ingedraaide kraan kan bovendien zonder problemen worden uitgelijnd. Overigens: de nieuwe ASAG easy is geotrooieerd en bijgevolg enkel verkrijgbaar bij SHELL.



Met innovatieve oplossingen voor details meerwaarde creëren – daarin is SHELL met ASAG easy geslaagd.

Gekartelde schroefdraad.

Eenvoudigere montage voor alle niet-zelfdichtende kranen.

Ter plaatse moet de schroefdraad niet ruw gemaakt worden met een zaagblad – dankzij de nieuwe gekartelde schroefdraad van SHELL. De ruwheid werd door specialisten van SHELL zo gekozen dat de hennep veilig in de schroefdraad blijft en

een deskundige verbinding altijd gegarandeerd is. Dat beïnvloedt de maatvastheid van de schroefdraad trouwens niet.



Eenvoudige montage: dankzij de gekartelde schroefdraad worden kranen snel en betrouwbaar gedicht.

Constant de gewenste temperatuur met bescherming tegen verbranding.

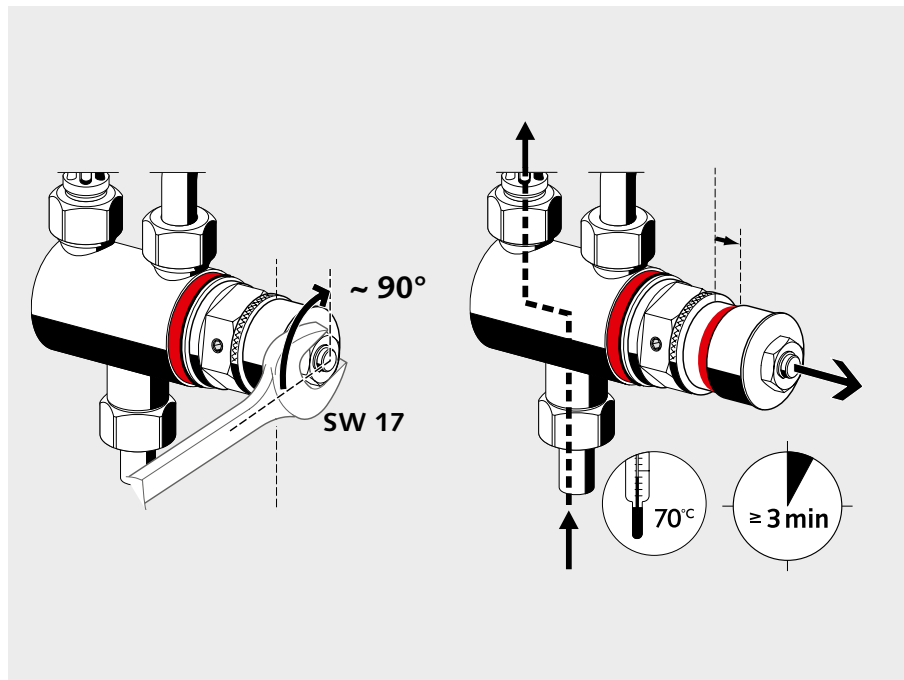
Veiligheid, kwaliteit en design.

Haakse-kraan thermostaat. Van SCHELL.





Haakse-kraan thermostaat



Uitvoeren van thermische desinfectie

De haakse-kraan thermostaat van SCHELL biedt een betrouwbare, montagevriendelijke en visueel aantrekkelijke oplossing voor de beveiliging tegen verbranding. De thermostaat wordt boven de haakse-kraan voor de warmwaterleiding geïnstalleerd met een verbindingsbuis naar de koudwaterleiding. Hij garandeert dat de temperatuur aan de uitloop constant blijft, bijv. 38 °C, ook bij drukschommelingen en zelfs bij uitval van de koudwatertoevoer. De gewenste temperatuur kan indien nodig ook worden veranderd.

Voordelen en toepassingsgebieden:

- begrenzing van de maximale uitlooptemperatuur
- individuele temperatuurinstelling
- mogelijkheid van thermische desinfectie (bescherming tegen legionella)
- eenvoudige installatie
- ook ideaal voor renovatie
- typische toepassingsgebieden: scholen, kleuterscholen, ziekenhuizen, bejaardentehuizen, hotels enz.



QUAD – de blikvanger onder de wastafel,
van SCHELL. Wanneer een perfecte en
stijlvolle sfeer belangrijk is.

Designontwikkelingen onder de wastafel. Van SCHELL.



Design haakse kraan QUAD
met chromen greep

Design haakse kraan QUAD.

De strakke, rechthoekige vormtaal van de QUAD-haakse kranen is afgestemd op de actuele trends in de architectuur en is verkrijgbaar met de kraan-greep chroom puur.



Design haakse kraan met regelfunctie STILE
met verborgen afsluiteractivering

Design haakse kraan met regelfunctie STILE.

STILE combineert sobere elegantie met beproefde techniek. De Design haakse kraan met regelfunctie bestaat uit een gepolijst messingcorpus, een trekvast SCHELL messing-conus-klemschroefverbinding met lengtecompensatie en een afsluiteractivering, verborgen onder de afdekkap.

Accenten in de sanitaire ruimte. Van SCHELL.



Design haakse-kraan EDITION



Design haakse-kraan EDITION set

Haakse-kraan serie EDITION.

De door sieger design ontworpen, met de iF design award 2003 en DESIGN PLUS bekroonde productlijn is als EDITION-ensemble een integraal bestanddeel van de mooie badkamer. Haakse-kranen met regelfunctie en designsifon zetten hoge maatstaven voor de vormgeving onder de wastafel.



reddot design award
winner 2004

DESIGN PLUS
Design Award 2004



design award
winner
2003

Techniek wordt niet langer verborgen,
maar in zijn functionele esthetiek getoond.



Oplossingen voor alle stijlen.

Van SCHELL.



Design haakse kraan
PURIS

PURIS.

Het design is afgestemd op de trendy producten van het assortiment wastafelkranen. PURIS vult met zijn minimalistische vormgeving de gelijknamige wastafelkraan perfect aan. De sifon EDITION maakt het plaatje compleet.



Haakse kraan met
regelfunctie CLASSIC



Haakse kraan met
regelfunctie RONDO

CLASSIC en RONDO.

De beide series haakse-kranen vertegenwoordigen de stijlklassiekers in het productassortiment van SCHELL. De kraangrepen worden volledig door het design verborgen. CLASSIC en RONDO passen harmonieus in de sfeer van klassieke sanitaire ruimtes.



Design haakse kraan met
regelfunctie WING



Design haakse kraan met
regelfunctie 4WING

WING en 4WING.

Meer design onder de wastafel. SCHELL breidt zijn programma design haakse-kranen met regelfunctie uit met twee nieuwe, aantrekkelijke varianten: WING en 4WING. Ook op de binnenkant van beide nieuwkomers is niets aan te merken: conform de geldende drinkwaterverordening wordt voor het afsluitercorpus messing gebruikt. Beide haakse-kranen met regelfunctie beschikken bovendien over een trekvlaste SCHELL messing-conus-klemschroefverbinding met lengtecompensatie en geluidsklasse I.



Design haakse kraan met
regelfunctie PINT

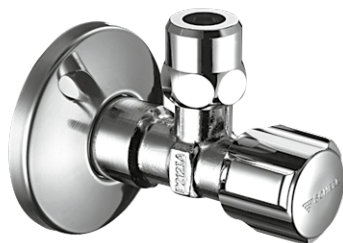
PINT.

Eerste stap naar de designklasse van SCHELL. Met PINT biedt SCHELL een nieuw product als opstapje naar design georiënteerde haakse-kranen met regelfunctie. De aantrekkelijke vormtaal, de trekvlaste SCHELL messing-conus-klemschroefverbinding met lengtecompensatie en geluidsklasse I zijn vanzelfsprekend.



COMFORT ECO.

DIN haakse-kraan met regelfunctie met geïntegreerde debietbegrenzer.



COMFORT ECO is het ideale onderdeel om bestaande installaties te upgraden.

Minder waterverbruik – en meer WELL-sterren.

Haakse-kranen met regelfunctie beïnvloeden het waterverbruik van kranen aanzienlijk. Het juiste product is een eenvoudige manier om de verbruikskosten aanzienlijk te beperken. Dat geldt ook voor de nieuwe DIN-hoekregelkraan COMFORT ECO in twee verschillende debietklassen. Het resultaat: minder waterverbruik en 2 sterren als WELL-upgrade. Nog meer voordelen van COMFORT

ECO: trekvaste SCHELL messing-conus-klemschroefverbinding met lengtecompensatie, zelfdichtende schroefdraad (ASAG easy) en geluidsklasse I.

COMFORT ECO

DIN haakse-kraan met regelfunctie met geïntegreerde debietbegrenzer en schuifrozet Ø 54 mm

- Uitvoering met debiet: 9 l/min, art.nr. 04 951 06 99
- Uitvoering met debiet: 6 l/min, art.nr. 04 952 06 99

Debietbegrenzer voor haakse-kranen. Van SCHELL.



De debietbegrenzer is het ideale onderdeel om bestaande installaties te upgraden.

Kleine component, groot effect.

Wie met kleine middelen het waterverbruik wil beperken, kan in de toekomst gebruik maken van de nieuwe, drukonafhankelijke debietregelaars van SCHELL. Deze zijn beschikbaar in 3 verschillende debietklassen en in een messingbehuizing, conform de geldende drinkwaterverordening, inclusief dichting. Voor het gebruik van de debietbegrenzer krijgt u 2 WELL-upgrade-sterren.

SCHELL-debietbegrenzer voor haakse-kraan DN 10

- Uitvoering met debiet: 9 l/min, art.nr. 06 552 06 99
- Uitvoering met debiet: 6 l/min, art.nr. 06 553 06 99
- Uitvoering met debiet: 4 l/min, art.nr. 06 554 06 99

Door de aanvulling met een debietbegrenzer ($\leq 6,0$ l/min) kunt u 2 extra sterren verkrijgen.



eengreepsarmatuur
12 l/min met één ster

+



debietbegrenzer met
2 sterren

=

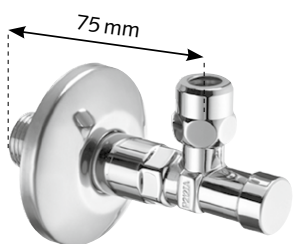


wastafeloplossing
met 3 sterren

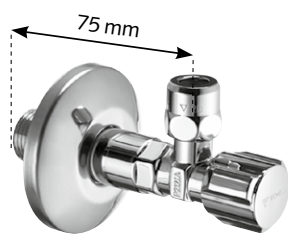
Haakse-kranen met regelfunctie met verlengde behuizing. Bijzondere voordelen in moeilijke inbouwsituaties.

Door de verlengde behuizing tot 75 mm is een kraanverlenging niet nodig. Dat vermindert het aantal dichtplaatsen en garandeert een veilige installatie. Bovendien zijn er twee uitvoeringen met veilige activering, die beschermen tegen

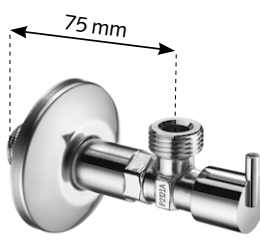
toegang door onbevoegden. Alle haakse-kranen met regelfunctie zijn bovendien uitgerust met een trekvaste SCHELL messing-conus-klemschroefverbinding met lengtecompensatie.



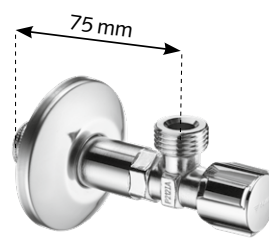
Haakse-kraan met regelfunctie met verlengde behuizing en veilige activering



Haakse-kraan met regelfunctie met verlengde behuizing en COMFORT-greep



Haakse-kraan met regelfunctie en 1/2 draadstuk



Haakse-kraan met regelfunctie en 1/2 draadstuk en COMFORT-greep

SCHELL haakse-kraan COMFORT PT. Met PT 1000 temperatuurvoeler.



Haakse-kranen van SCHELL worden dankzij hun kwaliteit wereldwijd ingezet. De temperatuurvoeler maakt de klassieke nu helemaal klaar voor de toekomst. Deze meet permanent de watertemperatuur en geeft die informatie door aan het SCHELL Watermanagement-System SWS.

Flexibele sanitaire slangen.

Van SCHELL.



Goede doorstroming.

Voor een continu veilige verbinding tussen hoekkraan en tapplaats bieden wij flexibele slangen. Zo wordt de installatie op die plaats niet alleen aangevuld, maar blijft ook de kwaliteit uitstekend.

De inliner van uiterst flexibel, onvernet, nieuw HD-PD-compound garandeert een perfecte hygiënische standaard. Dat bevestigt de controle op microbiologische grenswaarden (W 270).

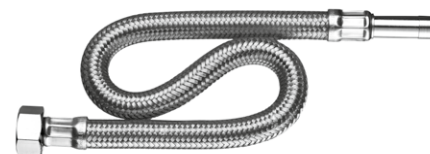
Dankzij de fijnmazige, roestvrijstalen omhulling is de slang erg drukvast. De combinatie met de uiterst flexibele inliner maakt de slang extreem buigzaam en tegelijk knikbestendig. Tegelijk blijft hetzelfde debiet gegarandeerd.

- heel flexibel bij de montage, minimale buigkrachten
- goede drukbestendigheid door hoogwaardige roestvrijstalen omhulling
- verbinding tussen inliner en aansluitingen erg spanningsbreukvast
- heel goede eigenschappen bij veranderende temperatuur
- smaakneutraal en geurvrij (KTW-A)
- alle positieve mechanische eigenschappen conform werkblad W 543
- DVGW-certificering

enorm flexibel

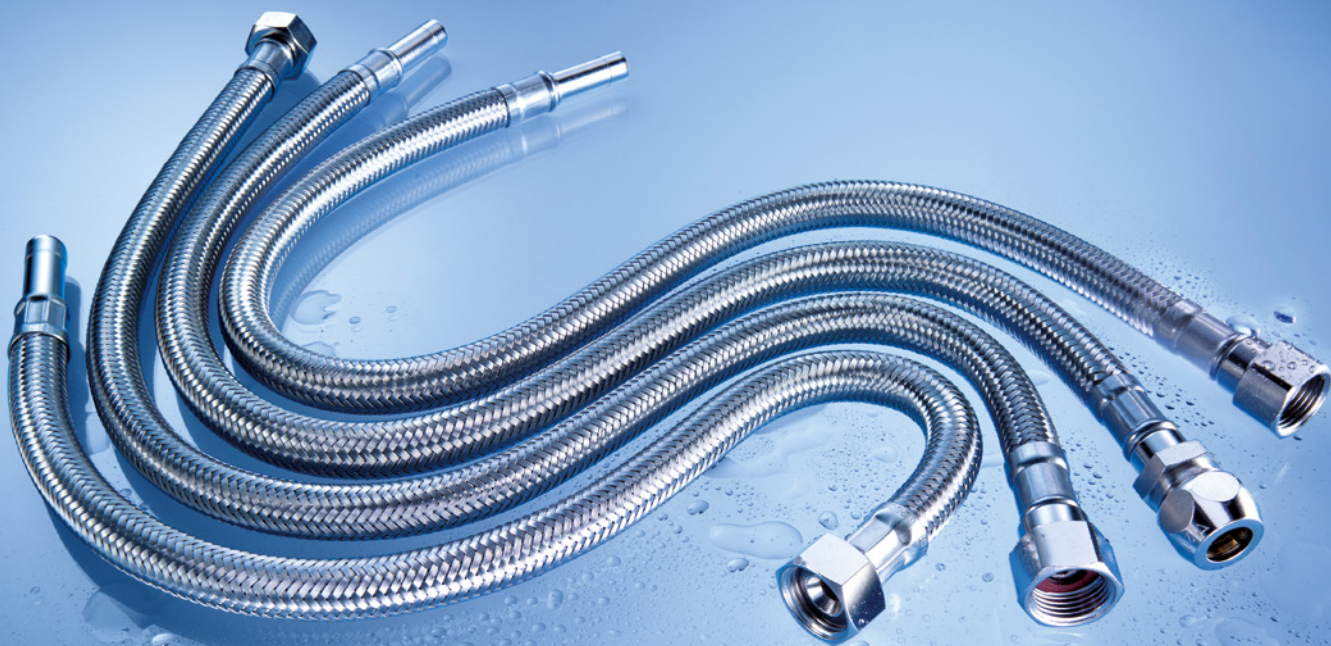


erg knikbestendig



Diverse aansluitmogelijkheden.

Van SCHELL.



Clean-Fix S

De toepassingen van onze Flex-slangen zijn universeel – de uitvoeringen zijn even divers. Ze zijn verkrijgbaar met een lengte van 200 – 1000 mm, met wartelmoer incl. geperste dichting, conus-klemschroefverbinding, met aansluitstuk incl. veiligheidsniveau en afgeronde aansluiting.



Clean-Flex S

Alle uitvoeringen bieden wij ook als Clean-Flex-variant met draaibare aansluitverbinding. Dat maakt een draaivrije montage van de slang mogelijk.

Vaste Flex-dichting.
Dichtingsring gaat niet verloren
en verschuift niet.

De specialist in haakse-kranen. Een selectie.

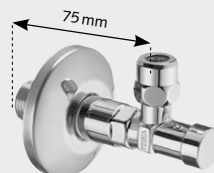
HAAKSE-KRANEN



SCHELL haakse-kraan met regelfunctie COMFORT

- COMFORT-greep
- lange schuifschacht
- schuifrozet Ø 54 mm
- met ASAG easy

Art.nr. 04 917 06 99



SCHELL haakse-kraan met regelfunctie met verlengde behuizing en veilige activering

- schuifrozet Ø 63 mm
- schroefdraad 32 mm

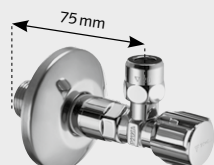
Art.nr. 05 406 06 99



SCHELL haakse-kraan met regelfunctie QUICK COMFORT

- steektechniek
- voor onlosmaakbare trek- en verdraaiveilige montage in de QUICK-adapter

Art.nr. 05 304 06 99



SCHELL haakse-kranen met regelfunctie met verlengde behuizing en COMFORT-greep

- schuifrozet Ø 63 mm
- schroefdraad 32 mm

Art.nr. 05 407 06 99



SCHELL haakse-kraan met regelfunctie en filter

- lange schuifschacht
- schuifrozet Ø 54 mm
- met ASAG easy

Art.nr. 05 428 06 99



SCHELL haakse-kraan met regelfunctie met veilige activering

- schuifrozet Ø 54 mm
- schroefdraad 13 mm

Art.nr. 05 405 06 99



SCHELL haakse-kraan met regelfunctie COMFORT

- COMFORT-greep
- lange schuifschacht
- schuifrozet Ø 54 mm

Art.nr. 05 217 06 99



SCHELL haakse-kraan voor staalfname

- lange schuifschacht
- rozet Ø 54 mm
- met ASAG easy

Art.nr. 03 835 06 99



SCHELL haakse-kraan COMFORT

- COMFORT-greep
- met sanitair bovendeel
- klem Schroefverbinding

Art.nr. 09 656 06 99



SCHELL kraan voor staalfname PROBFIX

- trekvlaste SCHELL conus-klemschroefkoppeling met lengtecompensatie
- afsluiter met tegen hoge temperatuur bestendige dichtingen (120 °C)

Art.nr. 03 838 06 99

DESIGN HAAKSE-KRANEN



SCHELL design haakse-kraan QUAD

- massieve kraangreep van chroom
- trekvastе SCHELL messing-conus-klemschroefkoppeling met lengtecompensatie
- volledig metalen constructie met sanitair-vetkamerbovendeel

Art.nr. 05 362 06 99



SCHELL design haakse-kraan PURIS

- lange schuifschacht
- trekvastе SCHELL messing-conus-klemschroefkoppeling met lengtecompensatie
- volledig metalen constructie met sanitair-vetkamerbovendeel

Art.nr. 05 311 06 99



SCHELL design haakse-kraan EDITION

- design: sieger design
- met ASAG easy
- trekvastе SCHELL messing-conus-klemschroefkoppeling met lengtecompensatie

Art.nr. 05 320 06 99

DESIGN HAAKSE-KRANEN/VARIATIES



SCHELL design haakse-kraan met regelfunctie STILE

- gepolijst messingcorpus met schuifschacht
- schuifrozet Ø 60 mm
- trekvastе SCHELL messing-conus-klemschroefkoppeling met lengtecompensatie

Art.nr. 05 376 06 99



Set design haakse-kranen EDITION

- design: sieger design
- met ASAG easy
- aansluitset voor wastafels: bestaande uit 2 design-hoekkranen EDITION en 1 designsifon EDITION

Art.nr. 05 321 06 99



SCHELL design haakse-kraan met regelfunctie WING

- gepolijst messingcorpus met schuifschacht
- schuifrozet Ø 60 mm
- trekvastе SCHELL messing-conus-klemschroefkoppeling met lengtecompensatie

Art.nr. 05 392 06 99



SCHELL designsifon QUAD

- behuizing en buizen van messing gepolijst
- messingrozet met glijring
- reinigingsopening met O-ringdichting

Art.nr. 01 505 06 99



SCHELL design haakse-kraan met regelfunctie 4WING

- gepolijst messingcorpus met schuifschacht
- schuifrozet Ø 60 mm
- trekvastе SCHELL messing-conus-klemschroefkoppeling met lengtecompensatie

Art.nr. 05 393 06 99



SCHELL haakse-kraan met regelfunctie CLASSIC

- lange schuifschacht
- schuifrozet Ø 65 mm
- met ASAG easy
- trekvastе SCHELL messing-conus-klemschroefkoppeling met lengtecompensatie

Art.nr. 05 172 06 99



SCHELL design haakse-kraan met regelfunctie PINT

- lange schuifschacht
- schuifrozet Ø 54 mm
- trekvastе SCHELL messing-conus-klemschroefkoppeling met lengtecompensatie

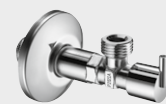
Art.nr. 05 390 06 99



SCHELL haakse-kraan met regelfunctie RONDO

- lange schuifschacht
- schuifrozet Ø 65 mm
- met ASAG easy
- trekvastе SCHELL messing-conus-klemschroefkoppeling met lengtecompensatie

Art.nr. 05 152 06 99



SCHELL haakse-kraan met regelfunctie PINT

- lange schuifschacht
- schuifrozet Ø 63 mm
- kraancorpus van messing conform drinkwaterverordening
- kraangreep van kunststof

Art.nr. 05 419 06 99



1 2



3 4

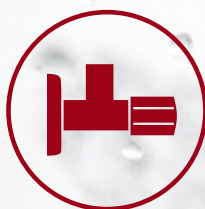
SCHELL – overall waar architecten, ontwerpers en monteurs vertrouwen op een kwaliteit zonder compromissen.



Bij de nieuwe inrichting van hun sanitaire ruimtes vertrouwen grote en befaamde ondernemingen wereldwijd op SCHELL. Zij hechten allemaal belang aan kwaliteit en design, ook voor details. Armaturen van SCHELL zijn echter ook een efficiënte keuze bij renovatie. Hier volgen enkele voorbeelden:

- 1 Ritter Sport Museum, Waldenbuch
- 2 Kasteel Arkaden, Braunschweig
- 3 Zwembad, Schorndorf
- 4 Köln-Düsseldorfer Deutsche Rheinschiffahrt AG
- 5 Sheraton Carlton Hotel, Nürnberg
- 6 Edén Aréna, Praag
- 7 Burj Khalifa Complex, Dubai
- 8 Volkswagen AG, Dresden

Meer referenties vindt u trouwens ook op www.schell.eu



SCHELL GmbH & Co. KG
Raiffeisenstraße 31
57462 Olpe
Germany
Tel. +49 2761 892 0
Fax +49 2761 892 199
info@schell.eu
www.schell.eu

SCHELL Belgium BV/SRL
Brusselsesteenweg 171
1785 Merchtem
Belgium
Tel. +32 52 37 17 70
Fax +32 52 37 43 64
schell.be@schell.eu
www.schell.eu

SCHELL Water
Technologies B.V.
Veluwezoom 5
1327 AA Almere
Niederlande
Tel. +31 8 50 20 91 29
schell.nl@schell.eu
www.schell.eu