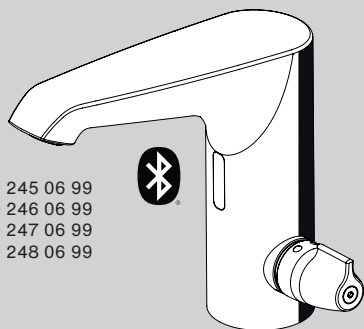


SCHELL XERIS E²-T



00 245 06 99

00 246 06 99

00 247 06 99

00 248 06 99

SK Návod na montáž

 **SCHELL**

- Výrobok je určený výlučne na použitie v interiéri.
- Výrobok používajte výlučne v prostredí bez mrazu.
- Inštaláciu smú vykonávať iba odborníci.
- Dodržujte normy a predpisy platné v oblasti použitia.



VAROVANIE!

Nebezpečenstvo poranenia elektrickým prúdom!

Neodborné zaobchádzanie s výrobkom môže viesť k úrazu elektrickým prúdom.

- Inštaláciu, opravu a výmenu elektronických súčiastok smú vykonávať iba vyškolení a kvalifikovaní elektrikári.
- Pred prácami na elektronike vypnite všetky predmetné poistky. Poistky zabezpečte pred opätovným zapnutím.
- Pred prácami a používaním skontrolujte výrobok na poškodenia. Ak niektorá elektronická súčiastka vykazuje závalu, výrobok nemontujte a nepoužívajte. Za žiadnych okolností sa nedotýkajte chybných a vodivých dielov!

Bezpečnostné upozornenia k batériám

Nepoživajte. Pri požití okamžite vyhľadajte lekára. Nikdy nemiešajte nové a použité batérie. Nikdy súčasne nepoužívajte rôzne systémy, značky a typy. Dbajte na polaritu (+/-). Ušchováajte mimo dosahu detí. Nevhadzujte do ohňa. Nerozoberajte. Znovu nenabíjajte. Pri skratovaní môžu batérie explodovať alebo tiecť.

Pokyny pre inštaláciu

Rešpektujte „Všeobecné podmienky pre inštaláciu“ firmy SCHELL na stránke:

<https://www.schell.eu/deutschland-de/service/downloads/installationshinweise.html>.

Rozmery potrubia a ochrana pitnej vody

Je potrebné zabezpečiť dostatočné dimenzovanie podľa normy DIN 1988 časť 300, príp. EN 806-3.

Je potrebné riadiť sa normou DIN 1988 časť 100 (Ochrana pitnej vody, zachovanie kvality pitnej vody), ako aj EN 1717 (Ochrana pitnej vody pred znečistením vo vnútornom vodovode).

Kvality vody

Armatúry SCHELL sú vhodné na použitie v systémoch s pitnou vodou podľa aktuálne platného nariadenia týkajúceho sa pitnej vody.

Z hľadiska systému sa vnútri armatúr nachádzajú citlivé konštrukčné skupiny, ktoré sa musia chrániť pred čistočkami nečistôt a usadeninami vodného kameňa. Prípadne sa musia naplňovať filtre so spätným preplachom a odvápnovacie zariadenia.

Všetky výrobky SCHELL sú podľa nariadenia EÚ o pitnej vode použiteľné na všetky druhy pitnej vody. Prípadne je potrebné sa riadiť existujúcimi národnými predpismi pre všeobecné čiastočné zmäkčovanie pitnej vody.

Všeobecné pokyny pre montáž

Použite materiály rúr odolné voči korózii. Závy utesnite iba so schválenými tesniacimi prostriedkami. Neprekračujte štandardné uťahovacie momenty.

Ochrana pred baktériou Legionella

Na ochranu pred baktériou Legionella je potrebné prijať zodpovedajúce opatrenia podľa uvedených noriem.

Elektronické armatúry SCHELL pritom môžu pomôcť automatickým stagnačným splachovaním. Pri zriedkavo alebo nepravidelne používaných armatúrach je potrebné dbať na to, aby sa založili stagnačné splachovania s dostatočne dlhou dobou splachovania a presne načasovanými intervalmi splachovania, a bol tak úplne zaručená výmena vody v systéme požadovaná normami. Pri prerušení prevádzky je v závislosti od doby trvania potrebné realizovať rôzne opatrenia na začiatku a na konci (pozri VDI 3810).

Osobitnú pozornosť venujte pri inštaláciách pred osoby s oslabenou imunitou.

Pokyny pri uvedení do prevádzky

Pred uvedením do prevádzky sa všetky potrubia musia vypláchnuť podľa pracovného listu ZVSHK, normy DIN 1988-200 alebo EN 806-4.

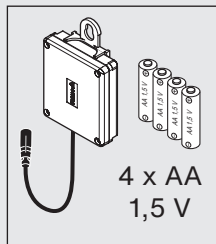
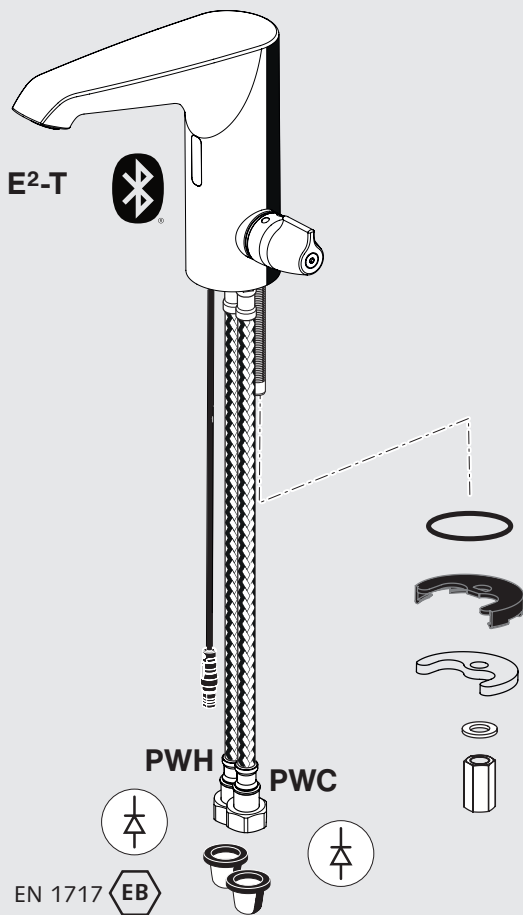
Po inštalácii podrobte každú armatúru tlakovej skúške. Tlakovú skúšku podľa možnosti vykonajte so stlačeným vzduchom.

Zaškolenie prevádzkovateľa

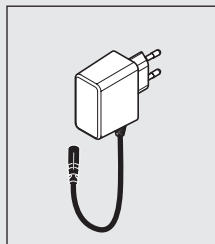
Zaškolenie prevádzkovateľa vykonajte podľa normy VDI 6023.

Pokyn pre elektrikára

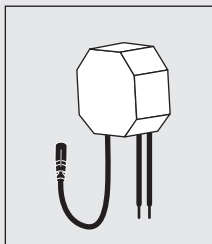
Riadte sa normou IEC 60364 (VDE 0100).



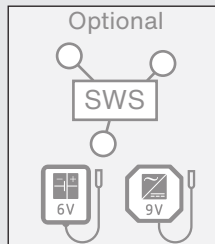
00 246 06 99



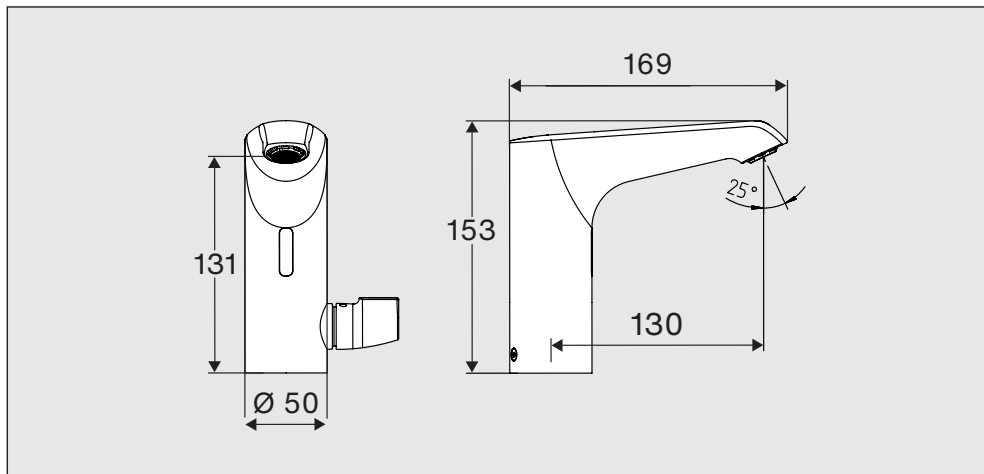
00 247 06 99



00 248 06 99



00 245 06 99



SK Technické údaje

Hydraulický tlak: 1,0 – 5,0 bar

Prietok: max. 5 l/min, nezávislý od tlaku

Pokojoiný tlak: max. 8,0 bar

Prevádzková teplota: max. 70 °C (HD-M)

Tepelná dezinfekcia: max. 80 °C (HD-M)

⚠ POZOR: NEBEZPEČENSTVO OBARENIA!

Výrobné nastavenia

| | | |
|--|------------------------|------------------|
|  | Nastavenie snímača | Komfortné |
|  | Stagnačné splachovanie | Vyp |
|  | Tepelná dezinfekcia | Vyp |
|  | Nepretržitý chod | Vyp |
|  | Stop čistenia | Vyp |

Nastavenia sa vykonávajú s aplikáciou SCHELL.



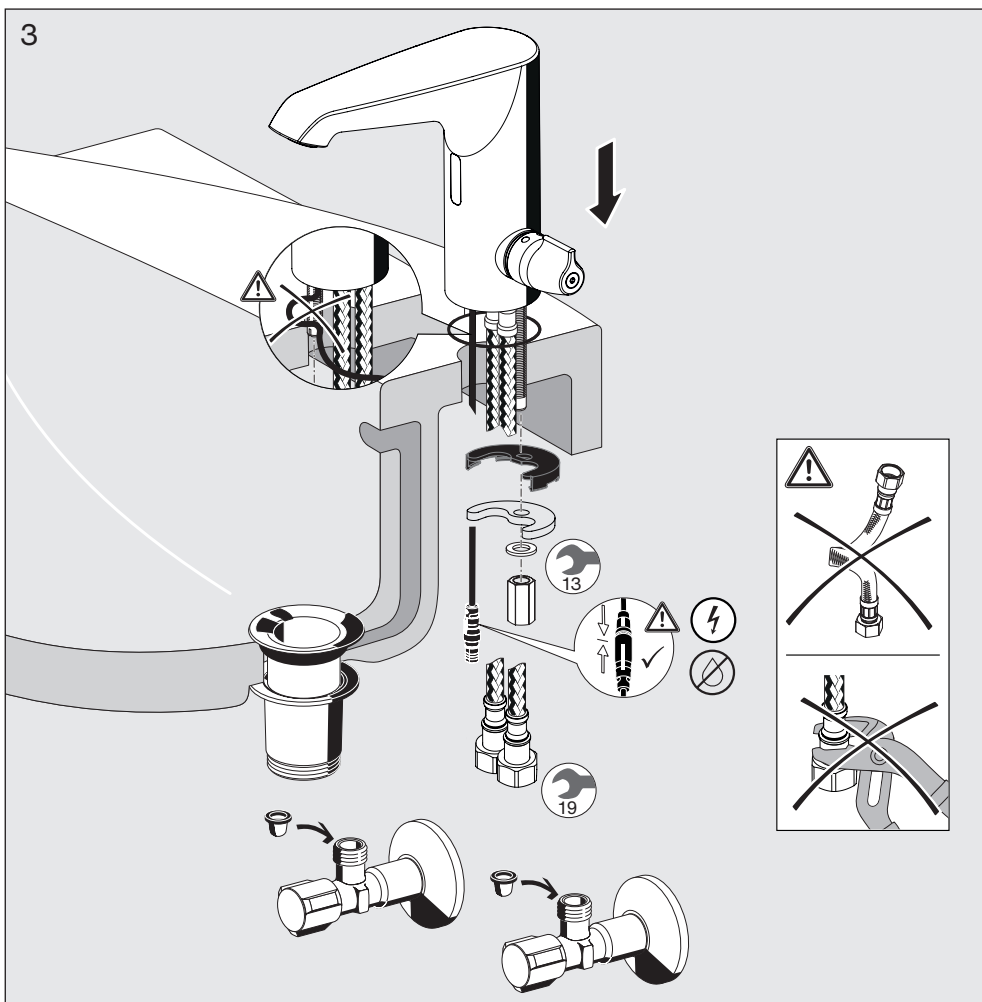
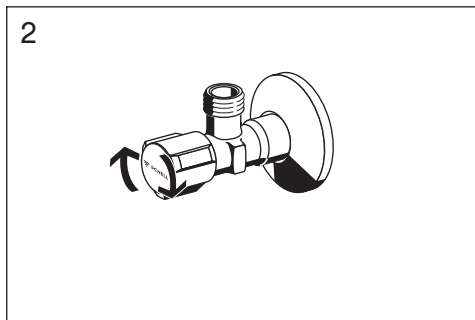
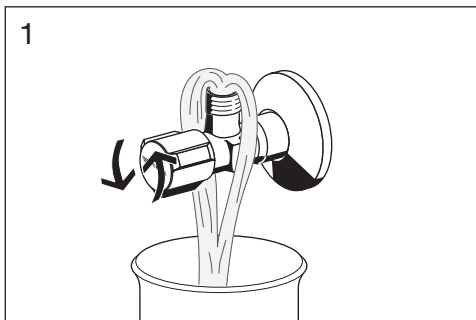
SCHELL App

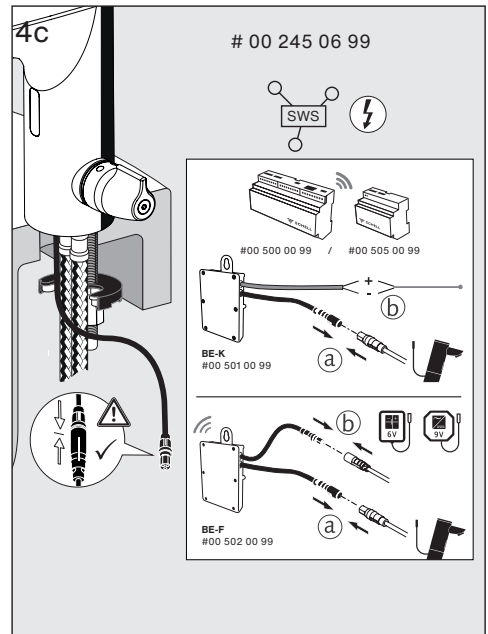
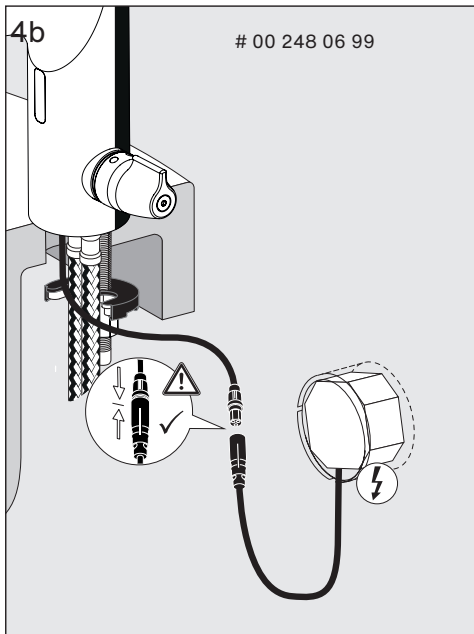
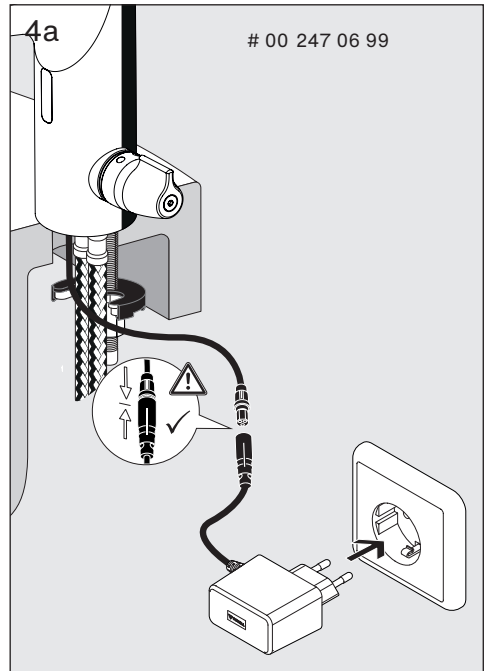
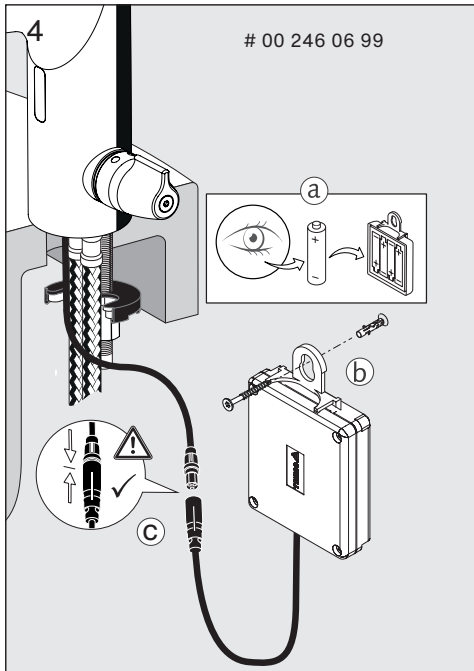


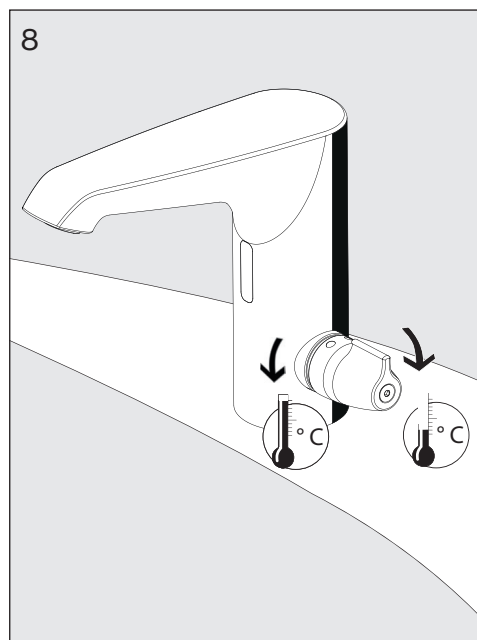
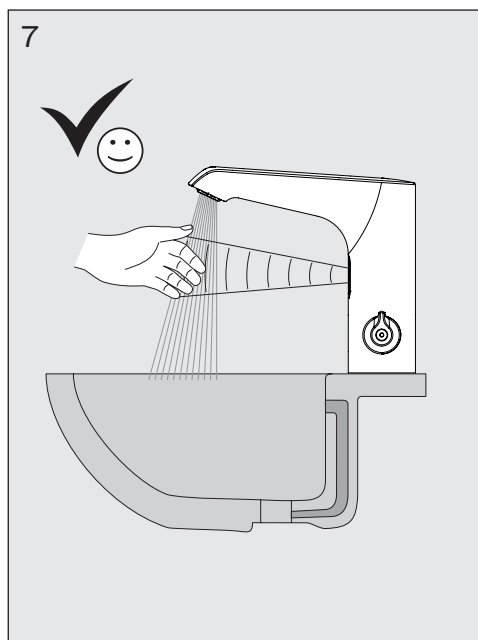
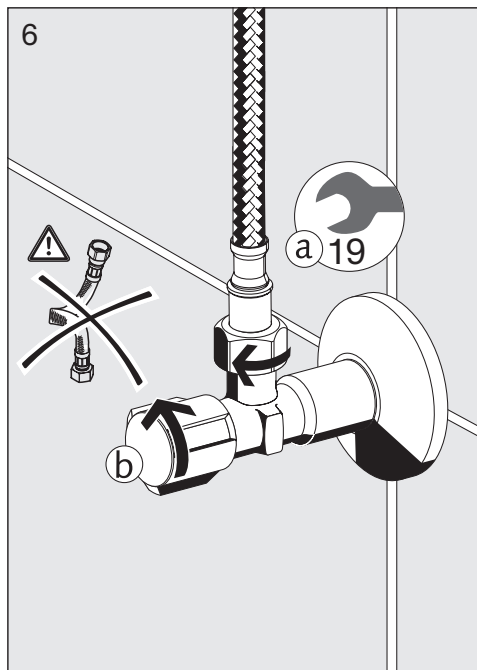
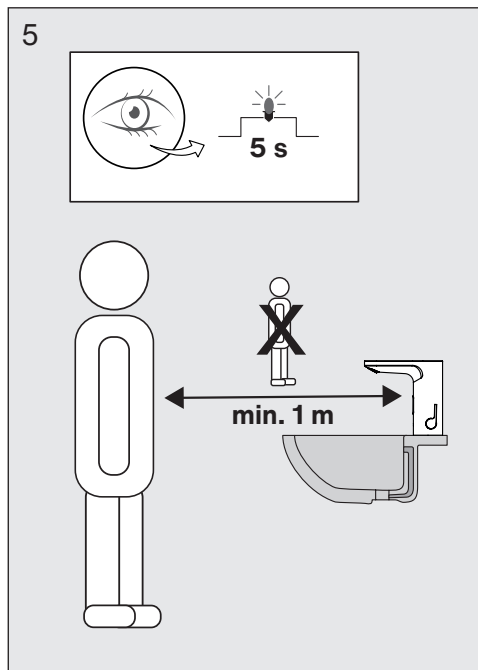
App Store

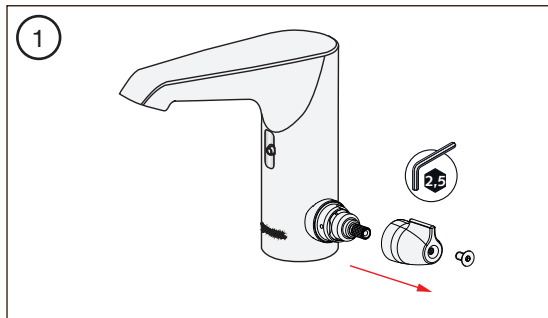


Google Play



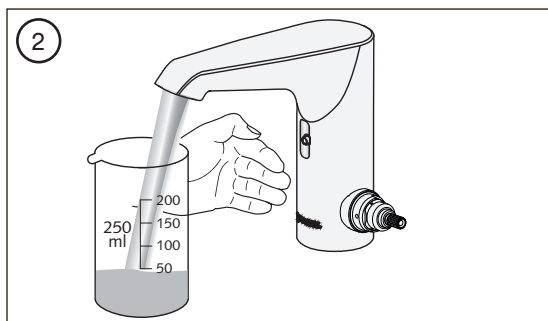




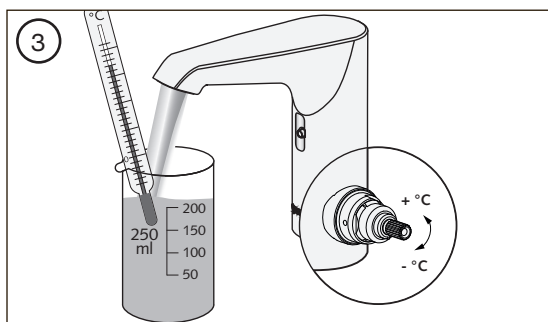


Termostat je z výroby nastavený na maximálne 38 °C. Vykonať nastavenia maximálnej teploty iba v prípade potreby.

1. Demontujte otočnú rukoväť.

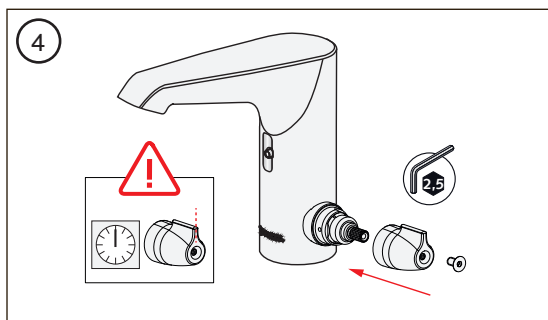


2. Zapnite prúd vody aktivovaním elektroniky.

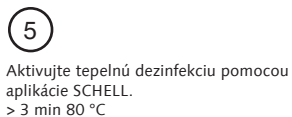
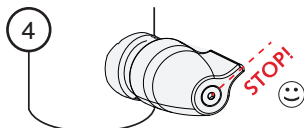
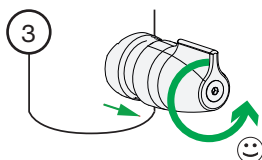
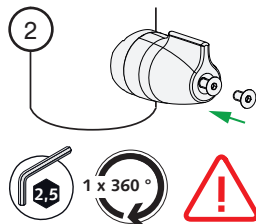
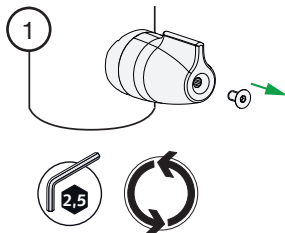
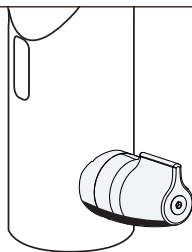


3. Nastavte termostat tak, aby tiekol konštantný prúd s maximálnou požadovanou teplotou.

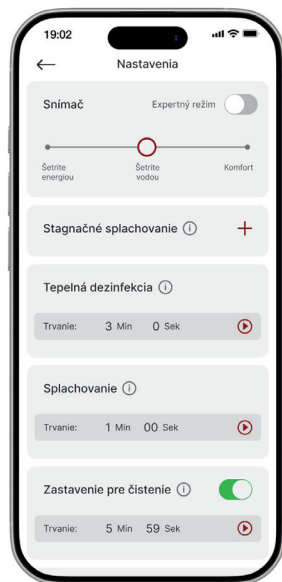
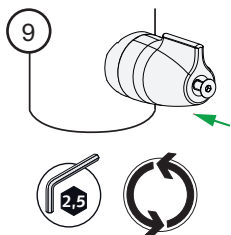
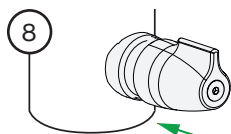
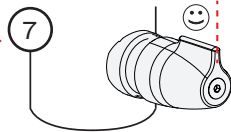
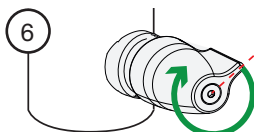
- Otočte vreteno na termostate v smere chodu hodinových ručičiek pre zníženie teploty.
- Otočte vreteno na termostate proti smeru chodu hodinových ručičiek pre zvýšenie teploty.



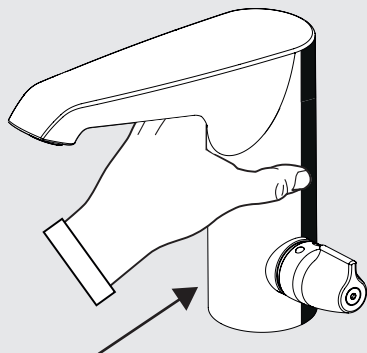
4. Otočnú rukoväť nasadte na termostat v polohe 12 hodín a namontujte ho.



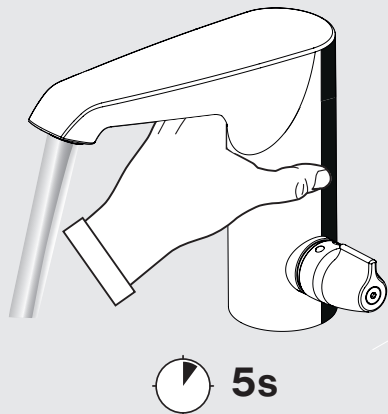
VAROVANIE!
NEBEZPEČENSTVO OBARENIA!



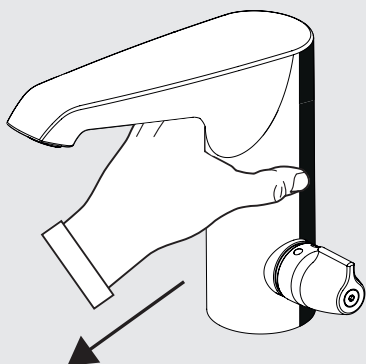
1



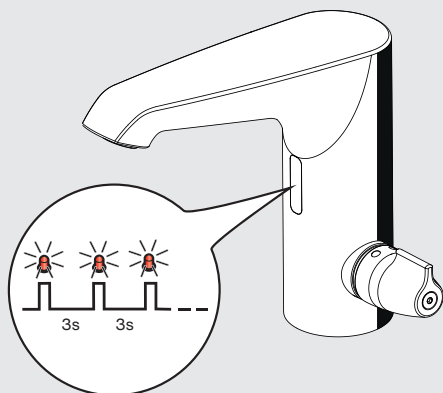
2



3

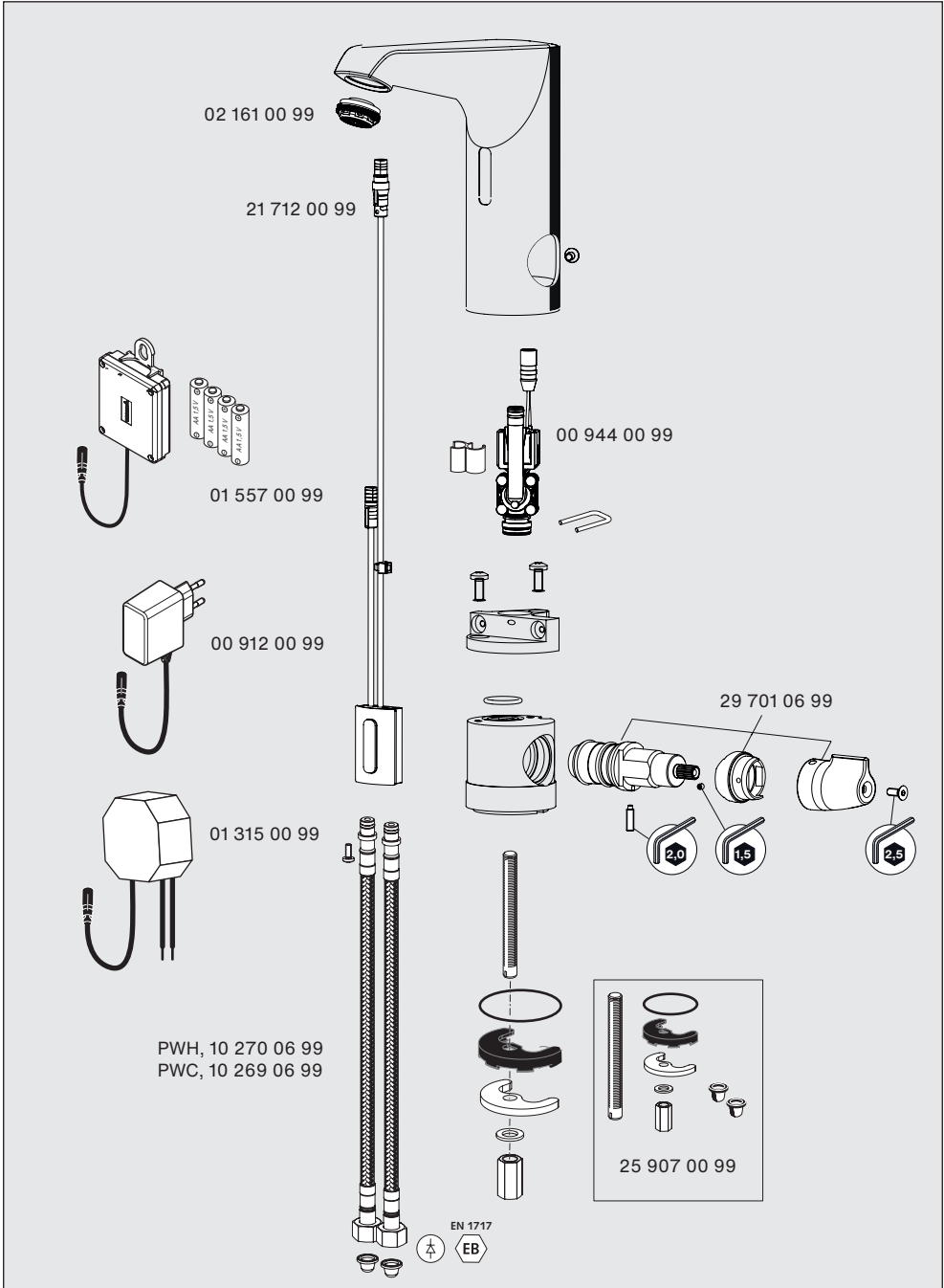


4



Na čistenie používajte výlučne mäkké čistiace utierky a bežné čistiace a dezinfekčné prostriedky bez abrazívnych prísad, ktoré sú schválené na čistenie pochrómovaných plastov a mosadzí.

POZOR – Nebezpečenstvo poškodenia výrobku! Čistenie s parnými generátormi je zakázané! Všeobecné pokyny pre ošetrovanie nájdete na stránke **www.schell.eu**.



SCHELL GmbH & Co. KG
Raiffeisenstraße 31
57462 Olpe
Germany
Tel.: +49 2761 892-0
Fax: +49 2761 892-199
info@schell.eu
www.schell.eu

